

NÁVOD K OBSLUZE A INSTALACI

ELEKTRICKÝ OHŘÍVAČ VODY

BTO 5 IN/UP
BTO 10 IN/UP



PREVADZKOVO MONTAŽNE PREDPISY
OPERATING and INSTALLATION MANUAL
BEDIENUNGS-UND INSTALLATIONSANWEISUNG
ИНСТРУКЦИЯ ПО ЭКСПЛУАТАЦИИ И УСТАНОВКЕ

Družstevní závody Dražice - strojírna s.r.o.
Dražice 69, 294 71 Benátky nad Jizerou
tel: +420 / 326 370 990
fax: +420 / 326 370 980
e-mail: prodej@dzd.cz / export@dzd.cz

 **DRAŽICE**
ČLEN SKUPINY **NIBE**

1 CZ - NÁVOD K OBSLUZE A INSTALACI

PŘED INSTALACÍ OHŘÍVAČE SI POZORNĚ PŘEČTĚTE TENTO NÁVOD!

Vážený zákazníku,

Družstevní závody Dražice - strojírna s.r.o. Vám děkují za rozhodnutí používat výrobek naší značky. Těmito předpisy Vás seznámíme s použitím, konstrukcí, údržbou a dalšími informacemi o stacionárních elektrických ohřívačích vody.



Výrobek není určen pro ovládání

- a) osobami (včetně dětí) se sníženými fyzickými, smyslovými nebo duševními schopnostmi nebo
- b) s nedostatečnými znalostmi a zkušenostmi, nejsou-li pod dohledem zodpovědné osoby nebo nebyly-li jí řádně proškoleny.

Výrobce si vyhrazuje právo na technickou změnu výrobku. Výrobek je určen pro trvalý styk s pitnou vodou.

Výrobek doporučujeme používat ve vnitřním prostředí s teplotou vzduchu +2 °C až +45 °C a relativní vlhkostí max. 80 %.

Spolehlivost a bezpečnost výrobku byla prověřena společností Strojírenským zkušebním ústavem v Brně.

Vydavatel Družstevní závody Dražice - strojírna s.r.o., Dražice 69, Benátky nad Jizerou, 294 71, Česká republika ujišťuje, že obal splňuje požadavky § 3 a 4 zákona č. 477/2001 Sb. o obalech a o změně některých zákonů, ve znění pozdějších předpisů.



Pro správnou funkci musí být ohřívač vody připojen ke stálému zdroji elektrické energie. Instalaci smí provádět pouze osoba oprávněná k instalaci v oblasti elektro.

Význam piktogramů použitých v návodu



Důležité informace pro uživatele zásobníku.



Doporučení výrobce, jehož dodržování Vám zaručí bezproblémový provoz a dlouhodobou životnost výrobku.



POZOR!
Důležité upozornění, které musí být dodrženo.

1.1 PŘÍSLUŠENSTVÍ VÝROBKU

K výrobku patří návod k obsluze a instalaci. Pro beztlakové zapojení se nepoužívá pojistný ventil, jeho funkci plní směšovací beztlaková baterie. Součástí balení není kotevní materiál pro uchycení ohřívače.

1.2 SDĚLENÍ PRO SPOTŘEBITELE

Tento elektrický ohřívač je určen pro přípravu teplé vody v domácnostech, na chatách a různých sociálních zařízeních. Umožňuje instalaci pouze jednoho odběrného místa teplé vody. Jeho přednost spočívá v tom, že ohřev objemu vody elektrickým proudem se zabezpečuje v neomezeném celodenním časovém rozsahu. Doba ohřevu užitkové vody na teplotu 60 °C je cca 10 a 20 minut podle objemu.

1.3 TECHNICKÝ POPIS

BTO 5,10 **UP** - beztlakový ohřívač o objemu 5 (10) litrů umístěný **nad** odběrným místem

BTO 5,10 **IN** - beztlakový ohřívač o objemu 5 (10) litrů umístěný **pod** odběrným místem

Nádoba ohřívače je plastová pro beztlakové zapojení, elektrické topné těleso je měděné. Nádoba ohřívače je opatřena kvalitní polyuretanovou nebo EPS izolací, vše je uloženo v plastovém vrchním obalu. Elektroinstalace je umístěna ve spodní (či horní - dle typu UP, IN) části ohřívače, pod odnímatelným krytem ohřívače. Teplotu vody je možné nastavit termostatem v rozmezí 5 °C až 75 °C, podle symbolů na knoflíku termostatu (více v 13. kapitole). Vstup studené vody je označen modrým kroužkem, výstup teplé vody je označen červeným kroužkem.

1.4 HLAVNÍ TECHNICKÉ ÚDAJE

TYP		BTO 5 UP/IN	BTO 10 UP/IN
DEKLAROVANÝ ZÁTĚŽOVÝ PROFIL		XXS	XXS
TŘÍDA ENERGETICKÉ ÚČINNOSTI ¹⁾		A	A
ENERGETICKÁ ÚČINNOST ¹⁾	%	35	35
ROČNÍ SPOTŘEBA EL. ENERGIE ¹⁾	kWh	525 / 527	523 / 525
DENNÍ SPOTŘEBA EL. ENERGIE ²⁾	kWh	2,48 / 2,49	2,46 / 2,48
NASTAVENÍ TERMOSTATU Z VÝROBY		e *	
HODNOTA "SMART"		0	
OBJEM	l	5,5 / 5,7	9,8 / 9,9
HMOTNOST BEZ VODY (S VODOU)	kg	3,5 (8,5)	4 (14)
PŘÍKON TOPNÉHO TĚLESA	W	2000	
ELEKTRICKÉ PŘIPOJENÍ		1 PE-N 230V/50HZ	
OCHRANNÁ TŘÍDA		I	
ELEKTRICKÉ KRYTÍ		IP 24	IP 24
ROZMĚRY BALENÍ	mm	215x265x425	300x400x530

* Pozice na knoflíku termostatu „e“ odpovídá teplotě 41 °C (typ BTO 5) a 35 °C (typ BTO 10)

¹⁾ Nařízení Evropské komise 812/2013; EN 50440

²⁾ EN 50440

1.5 PRACOVNÍ ČINNOST

Po zapojení ohřivače na elektrickou síť topné těleso ohřívá vodu. Vypínání a zapínání tělesa je regulováno termostatem.

Termostat je možné nastavit podle potřeby od 5 °C do 75 °C. Doporučujeme nastavení knoflíku do pozice "e". Takové připojení je nejúspornější; teplota vody je asi 41 °C (typ BTO 5) a 35 °C (typ BTO 10). Tato teplota zajišťuje optimální provoz ohřivače. Po dosažení nastavené teploty rozepne termostat elektrický obvod a tím přeruší ohřev vody. Kontrolka signalizuje těleso v provozu (svítí), těleso mimo provoz (kontrolka zhasne).



Při dlouhodobějším provozu bez využití ohřátého objemu je potřeba nastavit termostat do polohy 9 °C (na knoflíku termostatu nastavit na značku „sněhová vločka“) proti zamrznutí.

1.6 MONTÁŽ NA STĚNU

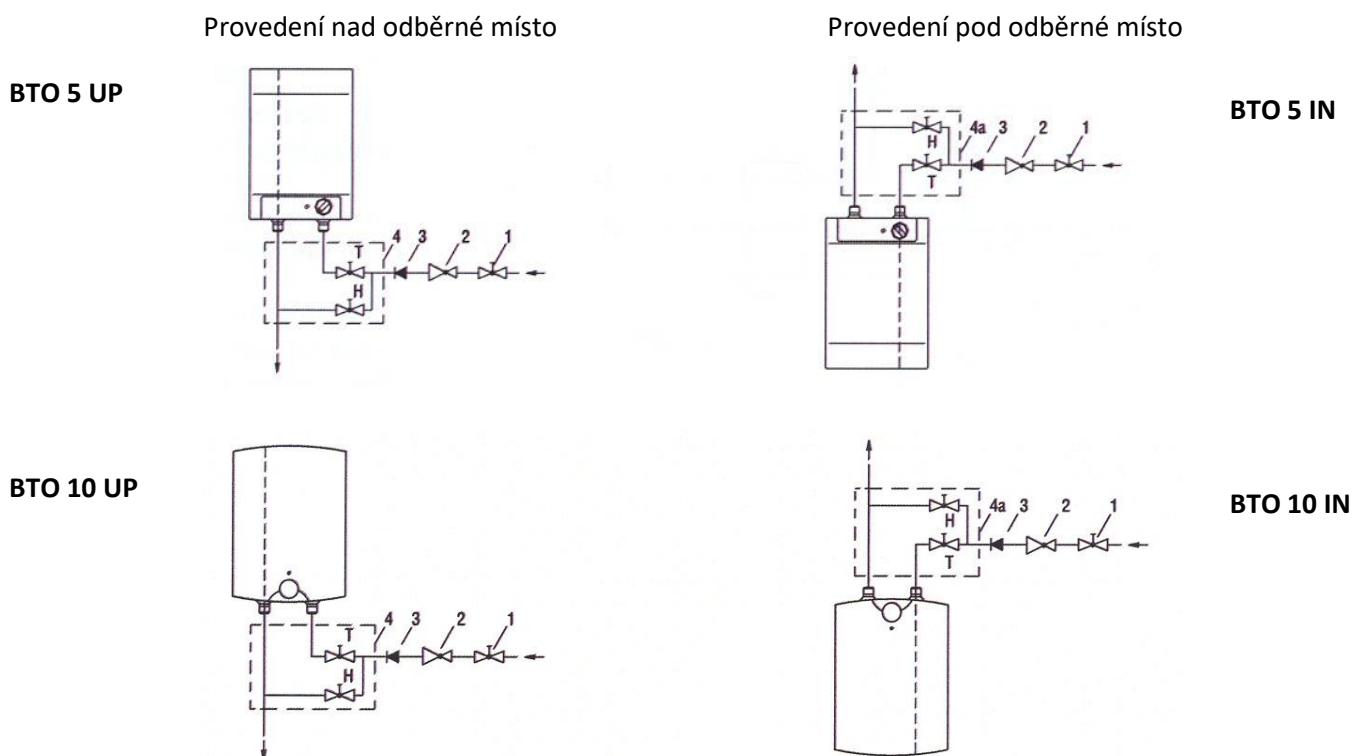
Před montáží je třeba zkontrolovat nosnost stěny, případně stěnu vyztužit. Ohřívač vody montujeme pouze ve svislé poloze. Připevňovací vruty musí mít zaručenou rozteč 140 mm. Montážní rozměry jsou uvedeny na obr. 1.15.1 Rozměry ohřívačů

1.7 VODOVODNÍ INSTALACE

Ohřívač je určen pro průtokový, beztlakový systém zapojení. Tento systém umožňuje odběr vody jen z jednoho místa. Zapojení je potřeba provést podle obrázku pro zapojení na vodovodní síť. Pro průtokový systém zapojení musíme použít k tomu určené směšovací baterie s otevřeným (beztlakovým) výstupem. Vstup a výstup vody je na trubkách ohřívače barevně označen. Vstup studené vody je označen modře, výstup teplé vody červeně. Na trubku vstupu studené vody před směšovací baterií je třeba zapojit zpětný ventil, který zabráňuje výtoku vody z ohřívače při nedostatku vody v řádu.

V případě, že tlak vody ve vodovodním řádu přesahuje hodnotu 5 bar, je nutné před směšovací baterií umístit ještě redukční ventil.

Při výběru beztlakové směšovací baterie věnujte zvláštní pozornost údajům výrobce o snížení tlaku v důsledku odporu, který nastane při průtoku vody baterií. Při zcela otevřeném výtakovém ventilu nesmí přesahovat 0,2 bar. Na výstupní trubku míchací baterie nesmíte zapojit žádné zařízení na vodní pohon nebo perlátor, který by mohl způsobit zvýšení tlaku v ohřívači. Jestliže se nebudete řídit těmito pokyny, může dojít k poškození ohřívače.



Legenda:

1 - Uzavírací ventil

2 - Redukční ventil

3 - Zpětný ventil

4, 4a - Průtoková míchací baterie

H - Studená voda

T - Teplá voda



Před zapojením na elektrickou síť musíte ohřívač vždy naplnit vodou.

Při prvním plnění otevřete kohoutek pro teplou vodu na směšovací baterii. Ohřívač je naplněn, jestliže voda vytéká přes výtakovou trubku směšovací baterie. Jestliže ohřívač před zapojením nenaplníte vodou, aktivuje se tepelná pojistka a ohřívač nebude fungovat.

1.8 ELEKTRICKÁ INSTALACE

Schéma el. zapojení je přiloženo v návodu přiloženém k ohřívači vody (obr. 1.15.2 Schéma elektrického zapojení). Ohřívač musí být připojen samostatným přívodem s předřazeným hlavním vypínačem. Ohřívač se připojuje k elektrické síti 230V/50Hz vodičem se zástrčkou do zásuvky, která je osazena jističem (chráničem). El. instalace musí odpovídat platným elektrotechnickým normám. Připojení ohřívače na elektrickou síť se provede po vodovodní instalaci.

Pro zvýšenou ochranu v koupelnách a sprchách dle ČSN 332000-7-701 je spotřebič vybaven ochrannou svorkou pro připojení ochranným vodičem žlutozelené barvy min. průřezu 4 mm². Přístup k elektrické části ohřívače je umožněn až po odpojení ohřívače od elektrické sítě a odšroubování krytu ohřívače.

Stupeň krytí elektrických částí ohřívače je IP 24.

Dodržujte ochranu proti úrazu elektrickým proudem podle ČSN 33 2000 - 4- 41.

1.9 UVEDENÍ OHŘÍVAČE DO PROVOZU

Po připojení ohřívače na vodovodní řád se může uvést ohřívač do provozu.

Postup:

- a) zkontrolovat elektrickou a vodovodní instalaci
- b) otevřít ventil teplé vody mísící baterie
- c) otevřít ventil přívodního potrubí studené vody k ohřívači
- d) jakmile začne voda ventilem pro teplou vodu vytékat, je plnění ohřívače ukončeno a ventil se uzavře
- e) zapnout el. proud předřazeným hlavním vypínačem, čímž se uvede ohřívač do provozu



Před prvním uvedením do provozu, případně po delší odstávce, je nutné zajistit propláchnutí, zavodnění a odvzdušnění ohřívače ještě před spuštěním ohřevu.

Před začátkem ohřevu musí být zásobník zcela zaplněn vodou, systém řádně propláchnutý a odvzdušněný. První nahřívání zásobníku je nutné sledovat.

1.10 DŮLEŽITÁ UPOZORNĚNÍ



- Bez potvrzení odborné firmy o provedení vodovodní instalace je záruční list neplatný.
- Vývod teplé vody musí být vybaven mísící baterií.
- Jakákoliv manipulace s termostatem kromě nastavení teploty ovládacím knoflíkem není dovolena.
- Veškerou manipulaci s el. instalací, seřízení a výměnu regulačních prvků provádí pouze servisní firma.
- **Je nepřípustné vyřazovat tepelnou pojistku z provozu.** Bimetalový tepelný vypínač přeruší při poruše termostatu přívod el. proudu k topnému tělesu, stoupne-li teplota vody v ohřívači nad 99 °C.

Při montáži ohřívače vody do uzavřených prostor, mezistropů, vestaveb a výklenků musí být zajištěn dostatečný přístup k obslužným armaturám, elektrickým svorkovnicím, anodám a čisticím otvorům. Minimální odstup od čisticího otvoru je 200 mm.

1.10.1 LIKVIDACE OBALOVÉHO MATERIÁLU A NEFUNKČNÍHO VÝROBKU

Za obal, ve kterém byl výrobek dodán, byl uhrazen servisní poplatek za zajištění zpětného odběru a využití obalového materiálu. Servisní poplatek byl uhrazen dle zákona č. 477/2001 Sb. ve znění pozdějších předpisů u firmy EKO-KOM a.s. Klientské číslo firmy je F06020274. Obaly z ohřívače vody odložte na místo určené obcí k ukládání odpadu. Vyřazený a nepoužitelný výrobek po ukončení provozu demontujte a dopravte do střediska recyklace odpadů (sběrný dvůr) nebo kontaktujte výrobce.



1.11 FUNKČNÍ PORUCHY

ZÁVADA		PORUCHA	
1	Voda v zásobníku je studená	Kontrolka svítí	- porucha topného tělesa
2	Voda v zásobníku je málo teplá	Kontrolka svítí	- porucha topného tělesa
3	Voda v zásobníku je studená	Kontrolka nesvítí	- porucha provozního termostatu - bezpečnostní termostat vypnul přívod elektrické energie - přerušení dodávky elektrické energie mimo ohřívač
4	Teplota vody v zásobníku neodpovídá nastavené hodnotě	Kontrolka svítí	- porucha termostatu



Nepokoušejte se závadu sami odstranit!

Obráťte se buď na odbornou, nebo servisní službu. Odborníkovi postačí často jen málo k odstranění závady. Při sjednávání opravy sdělte typové označení a výrobní číslo, které najdete na výrobním štítku Vašeho ohříváče vody.

Seznam servisních firem najdete na webu: <http://www.dzd.cz/cs/servis/seznam-servisnich-firem>

1.12 POŽÁRNÍ PŘEDPISY PRO INSTALACI A UŽÍVÁNÍ OHŘÍVAČE



Upozorňujeme, že ohříváč nesmí být připojen k elektrické síti, pokud se v jeho blízkosti pracuje s hořlavými kapalinami (benzín, čistič skvrn), plyny apod.

1.13 POUŽÍVÁNÍ OHŘÍVAČE A ÚDRŽBA

Po zapojení na vodovodní a elektrickou síť je ohříváč připraven k použití.

Otáčením knoflíku termostatu, který se nachází na přední straně ochranného krytu, nastavte požadovanou teplotu vody do 75 °C.



Doporučujeme nastavení knoflíku do pozice "e". Takové připojení je nejúspornější; teplota vody je asi 41 °C (typ BTO 5) a 35 °C (typ BTO 10), tepelné ztráty a usazování vodního kamene budou menší, než u nastavení na vyšší teplotu (Pozice II je asi 55 °C a pozice III je kolem 75 °C).

Činnost elektrického ohříváče ukazuje kontrolní světlo, které svítí, dokud se voda v ohříváči neohřeje na vybranou teplotu nebo do plánovaného vypnutí. V důsledku ohřívání se objem vody zvětší, což způsobí kapání vody z trubek směšovací baterie. Silným utažením rukojeti na směšovací baterii kapání vody nezamezíte, můžete však baterii zničit.

Pokud ohříváč nebudete stále používat, musíte vodu v ohříváči chránit před mrazem tak, že elektrický proud zcela nevypnete a tlačítko termostatu nastavíte na pozici "*". Při takovém nastavení udržuje ohříváč vodu na teplotě asi 9 °C. V případě, že ohříváč vypnete z elektrické sítě, musíte z něj v případě, že hrozí nebezpečí zmrznutí vody uvnitř, vodu vypustit. Vnější části přístroje očistíte jemným roztokem mycího prostředku. Nepoužívejte ředidla a jiné koncentrované čisticí prostředky. Pravidelnými servisními prohlídkami zajistíte bezporuchový chod a dlouhou životnost ohříváče.

Opakovaným ohřevem vody se na stěnách nádoby, a hlavně na víku přírubby usazuje vodní kámen. Usazování je závislé na tvrdosti ohříváče vody, na její teplotě a na množství vypotřebované teplé vody.



Doporučujeme po dvouletém provozu kontrolu a případné vyčištění nádoby od vodního kamene.

Vyčištění a kontrolu ohříváče svěřte firmě, která provádí servisní službu. Při vypouštění vody z ohříváče musí být otevřený ventil mísící baterie pro teplou vodu, aby v nádobě ohříváče nevznikl podtlak, který zamezí vytékání vody.



UPOZORNĚNÍ: Před jakýmkoliv zásahem do nitra ohříváče je potřeba přístroj odpojit z elektrické sítě!



Opravy ohřivače neprovádějte sami, zavolejte do nejbližšího k tomu oprávněného servisu.

1.14 INSTALAČNÍ PŘEDPISY

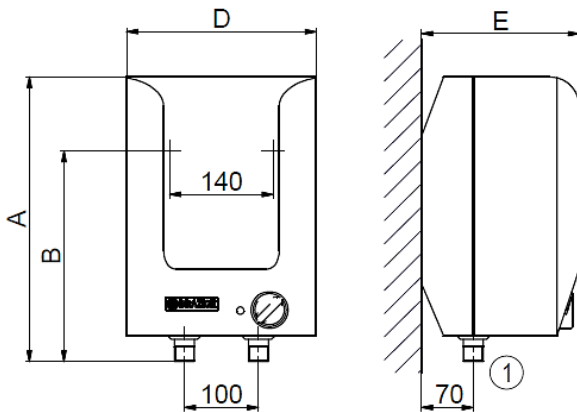


Elektrická i vodovodní instalace musí respektovat a splňovat požadavky a předpisy v zemi použití!

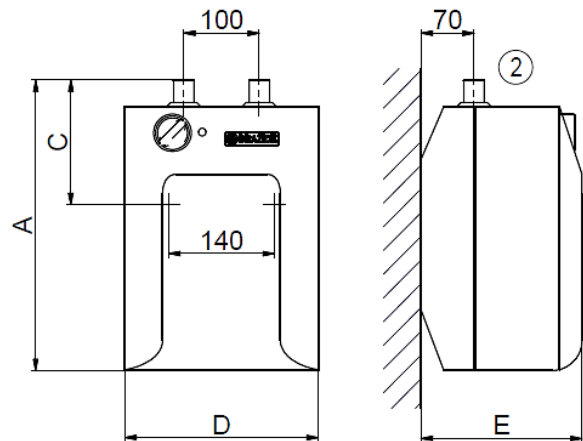
1.15 OBRÁZKY

1.15.1 ROZMĚRY OHŘÍVAČŮ

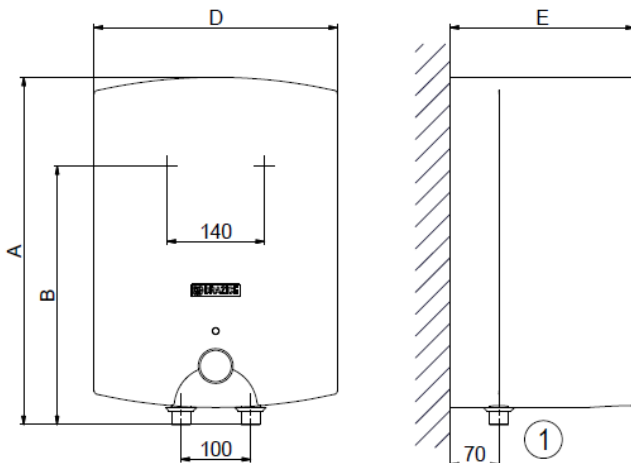
BTO 5 UP



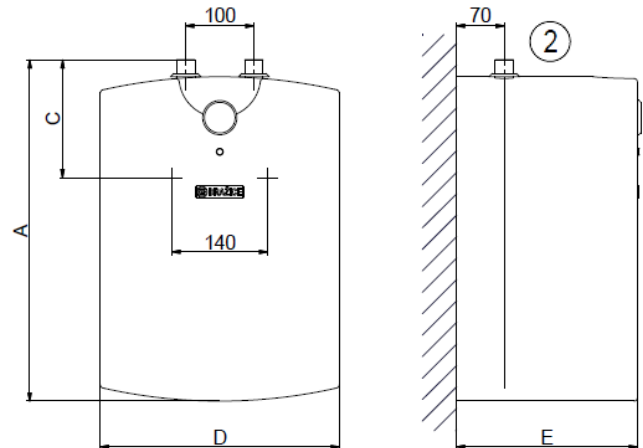
BTO 5 IN



BTO 10 UP



BTO 10 IN



	A	B	C	D	E
BTO 5 UP	390	264	-	255	215
BTO 5 IN	390	-	138	255	215
BTO 10 UP	495	398	-	350	265
BTO 10 IN	495	-	122	350	265

①	1/2" vnější
②	3/8" vnější

1.15.2 SCHÉMA ELEKTRICKÉHO ZAPOJENÍ

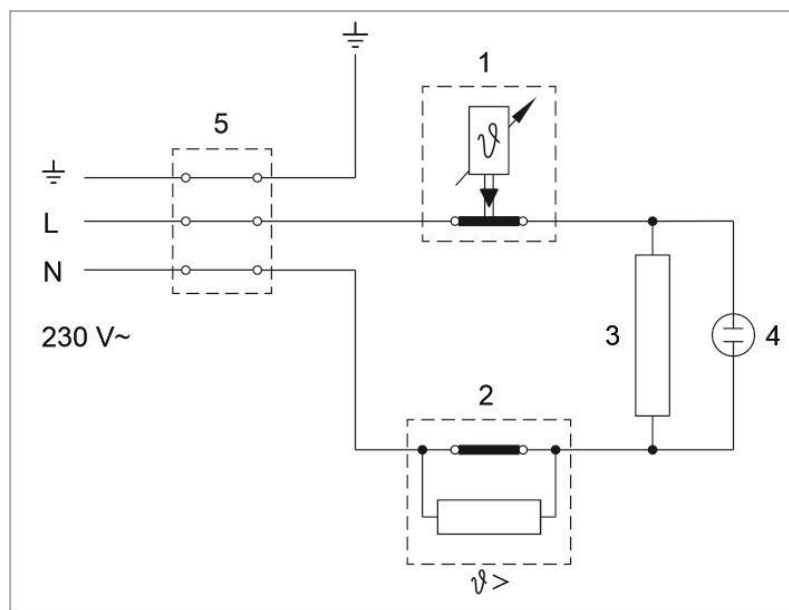
Legenda:

- 1 - Termostat
- 2 - Bimetalový tepelný vypínač
- 3 - Topné těleso
- 4 - Kontrolka provozu
- 5 - Svorkovnice

L - Fázový vodič

N - Nulový vodič

⊥ - Zemní vodič



Zařízení je zajištěno bimetalovým tepelným vypínačem. Pokud jednotka selže kvůli možné nesprávné funkci nebo přetížení, měli byste:

- odpojit zařízení ze sítě,
- počkat, dokud zařízení nezchladne na 30 °C – 40 °C nebo vypustit horkou vodu,
- zapojit do zásuvky a nastavit termostat na požadovanou teplotu – doporučujeme „e“ (ekonomický).

Pokud se jednotka nezapne, měl by být ohřívač vody zkontrolován v autorizovaném servisním středisku.

16-8-2021

2 SK - PREVÁDZKOVÉ MONTÁŽNE PREDPISY

PRED INŠTALÁCIOU OHRIEVAČA SI POZORNE PREČÍTAJTE TENTO NÁVOD!

Vážený zákazník,

Družstevní závody Dražice - strojírna s.r.o. Vám ďakujú za rozhodnutie používať výrobok našej značky. Týmto predpisami Vás zoznámime s použitím, konštrukciou, údržbou a ďalšími informáciami o elektrických ohrievačoch vody.



Výrobca si vyhradzuje právo na technickú zmenu výrobku. Výrobok je určený na trvalý styk s pitnou vodou.

Výrobok odporúčame používať vo vnútornom prostredí s teplotou vzduchu +2 °C až +45 °C a s relatívnou vlhkosťou max. 80 %.

Spôľahlivosť a bezpečnosť výrobku preveril Strojírenský zkušební ústav v Brne.



Pre správnu funkciu musí byť ohrievač vody pripojený k stálemu zdroju elektrickej energie. Inštaláciu smie vykonávať iba osoba oprávnená na inštaláciu v oblasti elektro.

Význam piktogramov použitých v návode



Dôležité informácie pre užívateľov zásobníka.



Odporúčenie výrobcu, ktorého dodržiavanie Vám zaručí bezproblémovú prevádzku a dlhodobú životnosť výrobku.



POZOR!
Dôležité upozornenie, ktoré musíte dodržať.

2.1 PRÍSLUŠENSTVO VÝROBKU

K výrobku patrí návod na obsluhu a inštaláciu. Pri beztlakovom zapojení sa nepoužíva poistný ventil, jeho funkciu plní miešacia beztlaková batéria. Súčasťou balenia nie je ukotvovací materiál na uchytenie ohrievača.

2.2 OZNÁMENIE PRE SPOTREBITEĽA

Tento elektrický ohrievač je určený na prípravu teplej vody v domácnostiach, na chatách a v rôznych sociálnych zariadeniach. Umožňuje inštaláciu len jedného odberného miesta teplej vody. Jeho prednosť spočíva v tom, že ohrev objemu vody elektrickým prúdom sa zabezpečuje v neobmedzenom celodennom časovom rozsahu. Doba ohrevu úžitkovej vody na teplotu 60 °C je cca 10 alebo 20 minút podľa objemu.

2.3 TECHNICKÝ POPIS

BTO 5,10 **UP** – beztlakový ohrievač s objemom 5(10) litrov umiestnený **nad** odberným miestom

BTO 5,10 **IN** – beztlakový ohrievač s objemom 5(10) litrov umiestnený **pod** odberným miestom

Nádoba ohrievača je plastová pre beztlakové zapojenie, elektrické vykurovacie teleso je medené. Nádoba ohrievača je opatrená vhodnou polyuretánovou alebo EPS izoláciou, všetko je uložené v plastovom vrchnom obale. Elektroinštalácia je umiestnená v spodnej (hornej) časti ohrievača, pod odnímateľnou kapotou ohrievača. Teplotu vody je možné nastaviť termostatom v rozmedzí 5 °C až 75 °C, podľa symbolov na gombíku termostatu (viac v 13. kapitole). Vstup studenej vody je označený modrým krúžkom, výstup teplej vody je označený červeným krúžkom.

2.4 HLAVNÉ TECHNICKÉ ÚDAJE

TYP		BTO 5 UP/IN	BTO 10 UP/IN
DEKLAROVANÝ ZÁŤAŽOVÝ PROFIL		XXS	XXS
TRIEDA ENERGETICKEJ ÚČINNOSTI ¹⁾		A	A
ENERGETICKÁ ÚČINNOSŤ ¹⁾	%	35	35
ROČNÁ SPOTREBA EL. ENERGIE ¹⁾	kWh	525 / 527	523 / 525
DENNÁ SPOTREBA EL. ENERGIE ²⁾	kWh	2,48 / 2,49	2,46 / 2,48
NASTAVENIE TERMOSTATU Z VÝROBY		e*	
HODNOTA "SMART"		0	
OBJEM	l	5,5 / 5,7	9,8 / 9,9
HMOTNOSŤ BEZ VODY (S VODOU)	kg	3,5 (8,5)	4 (14)
PRÍKON VYHRIEVACIEHO TELESA	W	2000	
ELEKTRICKÉ PRIPOJENIE		1 PE-N 230V/50HZ	
OCHRANNÁ TRIEDA		I	
ELEKTRICKÉ KRYTIE		IP 24	IP 24
ROZMERY BALENIA	Mm	215x265x425	300x400x530

* Pozícia „e“ na gombíku termostatu zodpovedá teplote 41 °C (typ BTO 5) a 35 °C (typ BTO 10)

¹⁾ Nariadenie Európskej komisie EU 812/2013; EN 50440

²⁾ EN 50440

2.5 PRACOVNÁ ČINNOSŤ

Po zapojení ohrievača na elektrickú sieť vykurovacie teleso ohrieva vodu. Vypínanie a zapínanie telesa je regulované termostatom.

Termostat je možné nastaviť podľa potreby od 5 °C do 75 °C. Odporúčame nastavenie gombíka do pozície "e". Takéto pripojenie je najúspornejšie; teplota vody je asi 41 °C (typ BTO 5) a 35 °C (typ BTO 10). Táto teplota zaisťuje optimálnu prevádzku ohrievača. Po dosiahnutí nastavenej teploty odpojí termostat el. obvod, a tým preruší ohrev vody. Kontrolka signalizuje teleso v prevádzke (svieti), teleso nie je v prevádzke (kontrolka zhasne).



Pri dlhodobejšej prevádzke bez využitia ohriateho objemu je potrebné nastaviť termostat do polohy 9 °C proti zamrznutiu (na gombíku termostatu nastaviť na značku „snehová vločka“).

2.6 MONTÁŽ NA STENU

Pred montážou je potrebné skontrolovať nosnosť steny, prípadne stenu vystužiť. Ohrievač vody montujeme len v zvislej polohe. Upevňovacie závrtky musia mať zaručený rozstup 140 mm. Montážne rozmery sú uvedené na obr. 1.

2.7 VODOVODNÁ INŠTALÁCIA

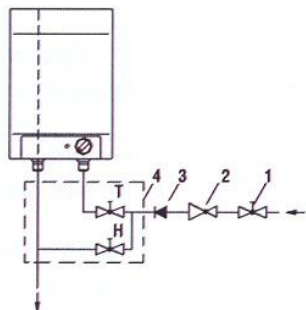
Ohrievač je určený pre prietokový (beztlakový) systém zapojenia. Tento systém umožňuje odber vody len z jedného miesta. Zapojenie je potrebné vykonať podľa obrázku pre zapojenie na vodovodnú sieť. Pre prietokový systém zapojenia je nutné použiť na to určené miešacie batérie. Prítok a odtok vody je na rúrkach ohrievača farebne označený. Prítok studenej vody je označený modrou, odtok teplej vody červenou farbou. Na prítokovú rúрку pred miešaciu batériu je potrebné pripojiť spätný ventil, ktorý zabraňuje výtoku vody z kotla pri nedostatku vody v sieti.

V prípade, že tlak vody vo vodovodnej sieti presahuje 5 barov, musí sa pred miešaciu batériu umiestniť ešte redukčný ventil.

Pri výbere prietokovej batérie venujte zvláštnu pozornosť údajom výrobcu o znížení tlaku v dôsledku odporu, ktorý nastane pri prietoku vody miešacou batériou. Pri úplne otvorenom výtokovom ventilu nesmie presahovať 0,2 baru. Na výtokovú rúрку miešacej batérie nesmie byť zapojené žiadne zariadenie na vodný pohon alebo vodný rozprašovač, ktorý by mohol spôsobiť zvýšenie tlaku v kotle ohrievača. Pri nedodržaní uvedených návodov môže dôjsť k poškodeniu ohrievača.

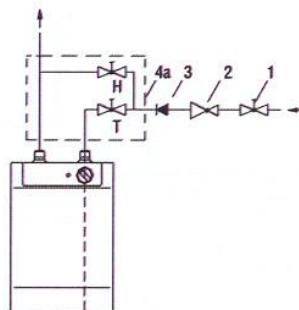
Prevedenie nad odberné miesto

BTO 5 UP

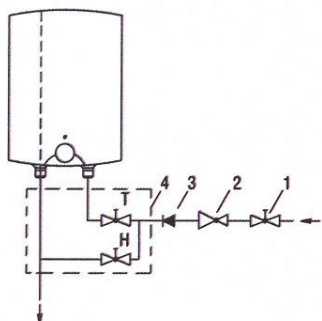


Prevedenie pod odberné miesto

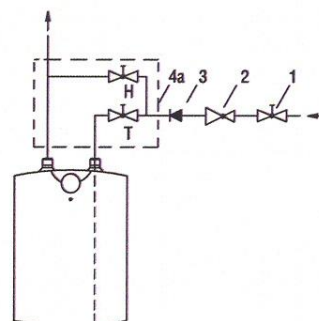
BTO 5 IN



BTO 10 UP



BTO 10 IN



Legenda:

1 - Uzatvárací ventil

2 - Redukčný ventil

3 - Spätný ventil

4, 4a - Prietoková miešacia batéria

H - Studená voda

T - Teplá voda



Pred zapojením do elektrickej siete sa musí ohrievač vždy naplniť vodou.

Pri prvom plnení otvorte kohútik na teplú vodu na miešacej batérii. Ohrievač je naplnený, ak voda vyteká cez výtokovú rúrku miešacej batérie. V prípade, že ohrievač pred zapojením nebude naplnený vodou, aktivuje sa tepelná poistka a ohrievač nebude fungovať.

2.8 ELEKTRICKÁ INŠTALÁCIA

Schéma el. zapojenia je priložená v návode k ohrievaču vody (obr. 2). Ohrievač musí byť pripojený samostatným prívodom s predradeným hlavným vypínačom. Ohrievač sa pripája k elektrickej sieti 230V/50Hz vodičom so zástrčkou do zásuvky, osadenou ističom (chráničom). El. inštalácia musí zodpovedať platným elektrotechnickým normám. Pripojenie ohrievača na elektrickú sieť sa vykoná až po vodovodnej inštalácii.

Na zvýšenie ochrany v kúpeľniach a sprchách podľa ČSN 332000-7-701 je spotrebič vybavený ochrannou svorkou na pripojenie ochranným vodičom žltozelenej farby min. prierezu 4 mm². Prístup k elektrickej časti ohrievača je umožnený až po odpojení ohrievača od elektrickej siete a odskrutkovaní kapoty ohrievača.

Stupeň krytia elektrických častí ohrievača je IP 24.

Dodržiavajte ochranu pred úrazom elektrickým prúdom podľa ČSN 33 2000 - 4- 41.

2.9 UVEDENIE OHRIEVAČA DO PREVÁDZKY

Po pripojení ohrievača na vodovodný rad sa môže uviesť ohrievač do prevádzky.

Postup:

- a) skontrolovať el. a vodovodnú inštaláciu
- b) otvoriť ventil teplej vody miešacej batérie
- c) otvoriť ventil prívodného potrubia studenej vody k ohrievaču
- d) akonáhle začne voda ventilom pre teplú vodu vytekať, je plnenie ohrievača ukončené a ventil sa uzavrie
- e) zapnúť el. prúd predradeným hlavným vypínačom, čím sa uvedie ohrievač do prevádzky



Před prvním uvedením do provozu, případně po delší odstávce, je nutné zajistit propláchnutí, zavodnění a odvzdušnění ohříváče ještě před spuštěním ohřevu. První nahřívání zásobníku je nutné sledovat.

2.10 DÔLEŽITÉ UPOZORNENIA



- Bez potvrdenia odbornej firmy o vykonaní vodovodnej inštalácie je záručný list neplatný.
- Vývod teplej vody musí byť vybavený miešacou batériou.
- Akákoľvek manipulácia s termostatom, okrem nastavenia teploty ovládacím gombíkom, nie je dovolená.
- Všetky manipulácie s el. inštaláciou, nastavenie a výmenu regulačných prvkov vykonáva jedine servisná firma.
- **Je nepripustné vyradovať tepelnú poistku z prevádzky.** Bimetalový tepelný vypínač preruší pri poruche termostatu prívod el. prúdu k vykurovaciemu telesu, ak vystúpi teplota vody v ohrievači nad 99 °C.

Pri montáži ohrievača vody do uzavretých priestorov, medzistropov, vstavieb a výklenkov musí byť zabezpečený dostatočný prístup k obslužným armatúram, elektrickým svorkovniciam, anodám a čistiacim otvorom. Minimálny odstup od čistiaceho otvoru je 200 mm.

2.10.1 LIKVIDÁCIA OBALOVÉHO MATERIÁLU

Za obal, v ktorom bol dodaný ohrievač vody, bol uhradený servisný poplatok za zaistenie spätného odberu a využitie obalového materiálu. Servisný poplatok bol uhradený podľa zákona č. 477/2001 Sb. v znení neskorších predpisov firme EKO-KOM a.s. Klientské číslo firmy je F06020274. Obaly z ohrievača vody odložte na miesto určené obcou na ukladanie odpadu. Vyradený a nepoužiteľný ohrievač sa po ukončení prevádzky demontuje a dopraví do strediska recyklácie odpadov (zberné suroviny) alebo možno kontaktovať výrobcu.



2.11 FUNKČNÉ PORUCHY

ZÁVADA		PORUCHA	
1	Voda v zásobníku je studená	Kontrolka svietí	- porucha vykurovacieho telesa
2	Voda v zásobníku je málo teplá	Kontrolka svieti	- porucha vykurovacieho telesa
3	Voda v zásobníku je studená	Kontrolka nesvieti	- porucha prevádzkového termostatu - bezpečnostný termostat vypol prívod elektrickej energie - prerušenie dodávky elektrickej energie mimo ohrievač
4	Teplota vody v zásobníku nezodpovedá nastavenej hodnote	Kontrolka svieti	- - porucha termostatu



Nepokúšajte sa závalu sami odstrániť!

Obráťte sa na odbornú alebo servisnú službu. Odborníkovi postačí často len málo na odstránenie závalu. Pri dojednávani opravy oznámte typové označenie a výrobné číslo, ktoré nájdete na výkonovom štítku Vášho ohrievača vody.

Zoznam servisných firiem nájdete na webu: <http://www.dzd.sk/sk/servis>.

2.12 POŽIARNE PREDPISY PRE INŠTALÁCIU A UŽÍVANIE OHRIEVAČA



Upozorňujeme, že ohrievač sa nesmie zapínať do elektrickej siete, ak sa v jeho blízkosti pracuje s horľavými kvapalinami (benzín, čistič škvŕn), plyny apod.

2.13 POUŽÍVANIE OHRIEVAČA A ÚDRŽBA

Po zapojení na vodovodnú a elektrickú sieť je ohrievač pripravený na použitie.

Otáčaním gombíka termostatu, ktorý sa nachádza na prednej strane ochranného krytu, nastavte požadovanú teplotu vody do 75 °C.



Odporúčame nastavenie gombíka do pozície "e". Takéto pripojenie je najúspornejšie; teplota vody je asi 41 °C (typ BTO 5) a 35 °C (typ BTO 10), tepelné straty a vznik vodného kameňa budú menšie, než pri nastavení na vyššiu teplotu (Pozícia II je okolo 55 °C a pozícia III je okolo 75 °C).

Činnosť elektrického ohrievača ukazuje kontrolné svetlo, ktoré svieti, dokiaľ sa voda v ohrievači neohreje na zvolenú teplotu alebo do plánovaného vypnutia. V dôsledku ohrievania sa objem vody zväčší, čo spôsobí kvapkanie vody z rúrok miešacej batérie. Silným utiahnutím rukoväte na miešacej batérii kvapkaniu vody nezamedzíte, môžete však batériu zničiť.

V prípade, že ohrievač nebudete stále používať, musíte vodu v ohrievači chrániť pred mrazom tak, že elektrický prúd úplne nevypnete, a termostat nastavíte na pozíciu "*". Pri takomto nastavení udržiava ohrievač vodu na teplote asi 9 °C. V prípade, že ohrievač odpojíte od elektrickej siete, musíte z neho, v prípade, že hrozí nebezpečenie zmrznutia vody vo vnútri, vodu vypustiť. Vonkajšie časti prístroja očistíte jemným roztokom umývacieho prípravku. Nepoužívajte riedidlá a iné hrubé čistiace prostriedky. Pravidelnými servisnými prehliadkami zaistíte bezporuchový chod a dlhú životnosť ohrievača.



Odporúčame po dvojročnej prevádzke kontrolu a prípadné vyčistenie nádoby od vodného kameňa.

Vyčistenie a kontrolu ohrievača zverte firme, ktorá vykonáva servisnú službu. Pri vypúšťaní vody z ohrievača musí byť otvorený ventil zmiešavacej batérie pre teplú vodu, aby v nádobe ohrievača nevznikol podtlak, ktorý zamedzí vytekaniu vody.



UPOZORNENIE: Pred akýmkoľvek zásahom do vnútra ohrievača je potrebné prístroj odpojiť z elektrickej siete!



Opravy ohrievača nevykonávajte sami, zavolajte do najbližšieho k tomu oprávneného servisu.

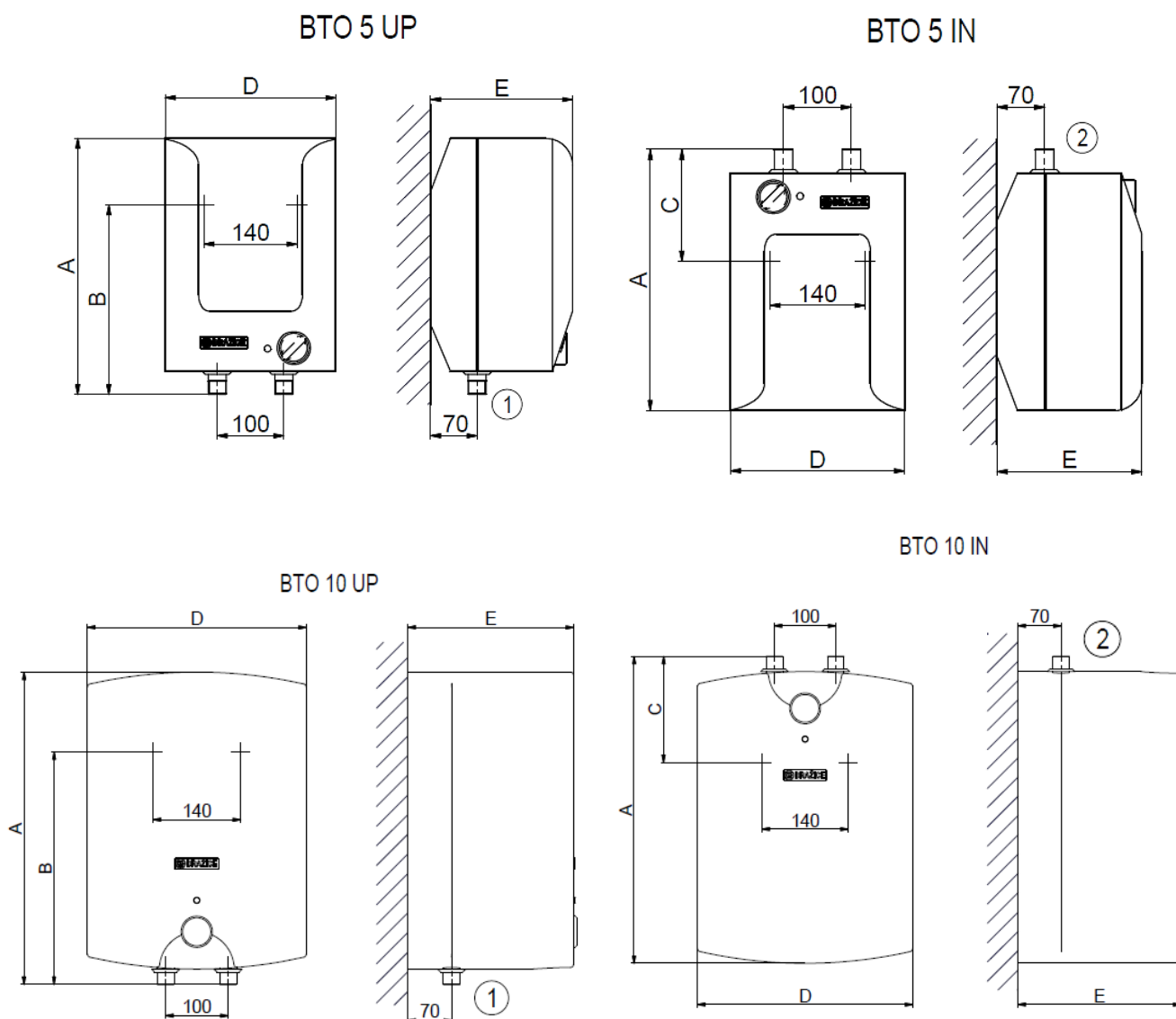
2.14 INŠTALAČNÉ PREDPISY



Elektrická i vodovodná inštalácia musí rešpektovať a spĺňať požiadavky a predpisy v krajine používania!

2.15 OBRÁZKY

2.15.1 ROZMERY OHRIEVAČOV - OBR.1



	A	B	C	D	E
BTO 5 UP	390	264	-	255	215
BTO 5 IN	390	-	138	255	215
BTO 10 UP	495	398	-	350	265
BTO 10 IN	495	-	122	350	265

①	1/2" vonkajšie
②	3/8" vonkajšie

2.15.2 SCHÉMA ELEKTRICKÉHO ZAPOJENIA - OBR.2

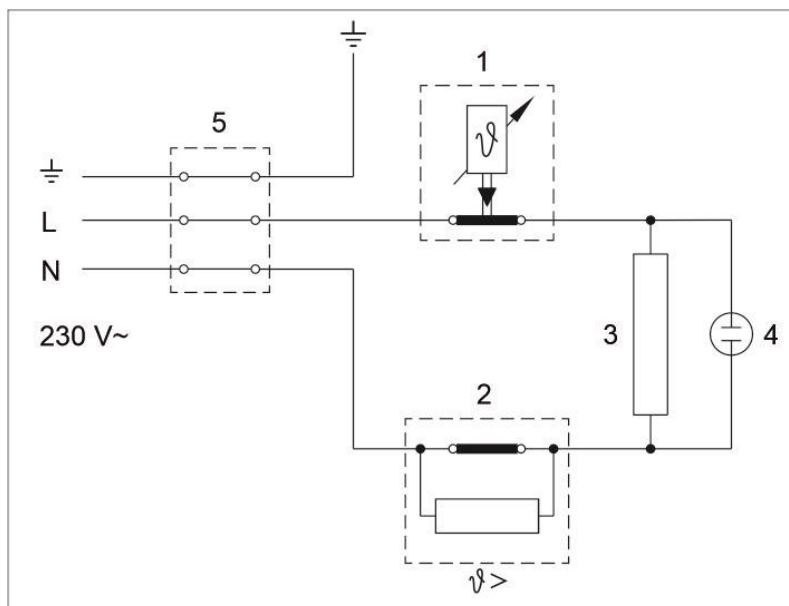
Legenda:

- 1 - Termostat
- 2 - Bimetalový tepelný vypínač
- 3 - Vykurovacie teleso
- 4 - Kontrolka prevádzky
- 5 - Svorkovnica

L - Fázový vodič

N - Nulový vodič

⊥ - Uzemňovací vodič



Zariadenie je zaistené bimetalovým tepelným vypínačom. Ak jednotka zlyhá kvôli nožnej nesprávnej funkcii alebo preťaženiu, mali by ste:

- odpojiť zariadenie od siete,
- počkať, dokiaľ zariadenie nevychladne na 30 °C – 40 °C alebo vypustiť teplú vodu,
- zapojiť do zásuvky a nastaviť termostat na požadovanú teplotu – odporúčame „e“ (ekonomický).

Pokiaľ sa jednotka nezapne, mal by byť ohrievač vody skontrolovaný v autorizovanom servisnom stredisku.

16-8-2021