



- Beztlaková plastová nádoba
- Nutno použít beztlakovou vodovodní baterii
- Možnost umístit pod (IN) nebo nad (UP) odběrné místo
- Pouze pro jedno odběrné místo
- Doporučené směšovací baterie: BE.1845.A a BE1845.AA1 pro typ UP
BE.1840.A1 a BE.1840.AA pro typ IN



BE.1840.A1
obj. č.: 100670001



BE.1845.AA1
obj. č.: 100670003



BE.1840.AA
obj. č.: 100670004



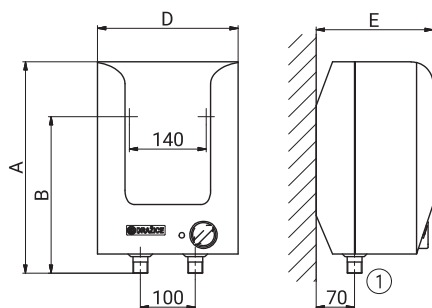
BE.1845.A
obj. č.: 100670000

Typ zásobníku		BTO 5 UP	BTO 10 UP	BTO 5 IN	BTO 10 IN
Objednací číslo		105313200	105313204	105313201	105313205
Objem	[l]	5,5	9,8	5,7	9,9
Hmotnost	[kg]	3,5	4	3,5	4
Izolace	[mm]	31	35	31	35
Tepelná vodivost izolace	[W·m ⁻¹ ·K ⁻¹]	0,045	0,045	0,045	0,045
Příkon topného tělesa	[W]	2000			
Doba ohřevu z 10 °C na 60 °C	[min]	10	20	10	20
Elektrické připojení		1/N/PE ~ 230 V/50 Hz			
Doporučený jistič	[A]	16			
Elektrické krytí		IP24			
Třída energetické účinnosti		A			
Roční spotřeba	[kWh·a ⁻¹]	525	523	527	525

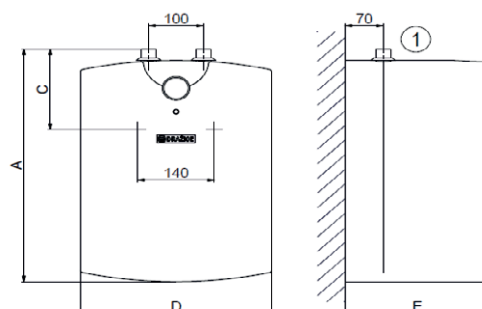
Rozměry [mm]	A	B	C	D	E
BTO 5 UP	405	280	-	255	215
BTO 5 IN	405	-	130	255	215
BTO 10 UP	495	410	-	350	265
BTO 10 IN	495	-	130	350	265

HRDLO č. 1 1/2" vnější
HRDLO č. 2 3/8" vnější

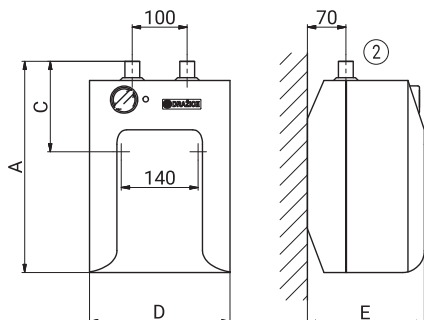
BTO 5 UP



BTO 10 UP



BTO 5 IN



BTO 10 IN

