

## Datový list

# X-tra Collection™ Designová termostatická hlavice RAX-K pro všechna ventilová tělesa s připojením M30 x 1,5

### Použití



Bílý RAL 9016



Chromový

RAX-K je designová termostatická hlavice určená pro radiátory s moderním designem s připojením M30X1.5 odpovídajícího designu.

Termostatická hlavice má kompaktní a elegantní design. Lze jej použít se všemi ventily majícími připojení M30X1.5, (např. Heimeier, Oventrop, Honeywell, Schlösser a Siemens).

RAX-K se dodává v chromovém nebo bílém provedení (RAL 9016).

Termostatická hlavice se připevňuje k ventilu pomocí převlečné matice.

### Objednávání

Typ	Obj. číslo
	Bílý RAL 9016
	Chromový
	013G6080
	013G6180

### Nastavování teploty

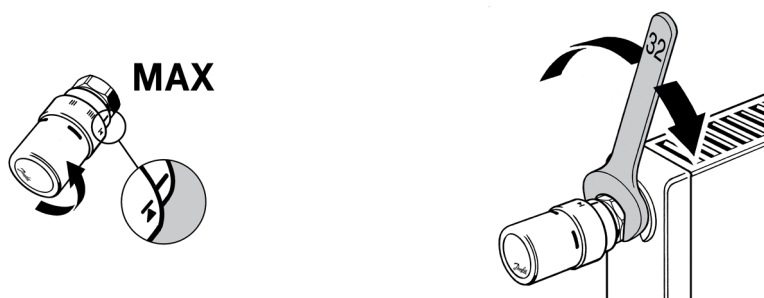
Požadovaná teplota místnosti se nastavuje otáčením rukojeti termostatické hlavice. Teplota v místnosti odpovídá nastavení termostatické hlavice - viz teplotní stupnice níže. Tyto teploty jsou pouze orientační, neboť skutečnou teplotu v místnosti často ovlivňují místní podmínky.

Teplotní stupnice je stanovena v souladu s evropskými normami  $X_p = 0\text{ °C}$  a  $X_p = 2\text{ °C}$ .  $X_p = 0\text{ °C}$  označuje teplotu místnosti, při jejímž dosažení se ventil zavře, zatímco  $X_p = 2\text{ °C}$  označuje teplotu místnosti v proporcionálním pásmu  $2\text{ °C}$ .

	$X_p = 0\text{ °C}$	<p><b>* = Protimrazová ochrana</b></p> <table border="1"> <tr> <td></td> <td>10</td> <td>14</td> <td>18</td> <td>22</td> <td>26</td> <td>30 °C</td> </tr> <tr> <td>0</td> <td>*</td> <td>I</td> <td>II</td> <td>III</td> <td>IIII</td> <td>&gt;I</td> </tr> <tr> <td></td> <td>8</td> <td>12</td> <td>16</td> <td>20</td> <td>24</td> <td>28 °C</td> </tr> </table>		10	14	18	22	26	30 °C	0	*	I	II	III	IIII	>I		8	12	16	20	24	28 °C
	10		14	18	22	26	30 °C																
0	*	I	II	III	IIII	>I																	
	8	12	16	20	24	28 °C																	
	$X_p = 2\text{ °C}$																						

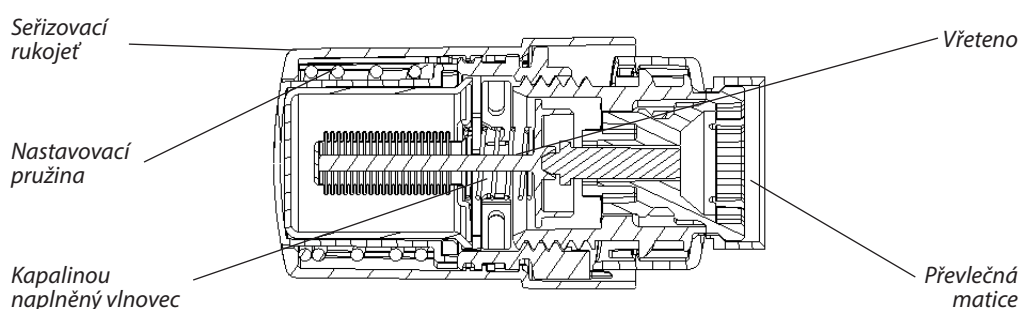
*V poloze 0 je ventil zcela zavřený (tzn. bez ochrany proti mrazu).*

Instalace

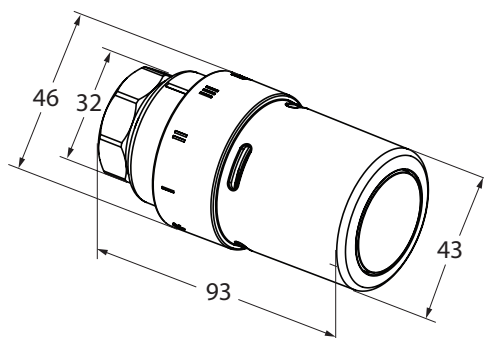


Přípevněte termostatickou hlavici k radiátorovému ventilu pomocí klíče M32.

Konstrukce



Rozměry



Danfoss s.r.o.

V Parku 2316/12  
 148 00 Praha 4 - Chodov  
 Tel.: (2) 83 014 212, 111  
 Fax: (2) 83 014 567  
 E-mail: danfoss.cz@danfoss.com  
 www.danfoss.cz  
 www.cz.danfoss.com

Danfoss nepřijímá odpovědnost za případné chyby v katalogích, brožurách a dalších tiskových materiálech. Danfoss si vyhrazuje právo změnit své výrobky bez předchozího upozornění. To se týká také výrobků již objednaných za předpokladu, že takové změny nevyžadují dodatečné úpravy již dohodnutých podmínek. Všechny ochranné známky uvedené v tomto materiálu jsou majetkem příslušných společností. Danfoss a logo firmy Danfoss jsou ochrannými známkami firmy Danfoss A/S. Všechna práva vyhrazena.