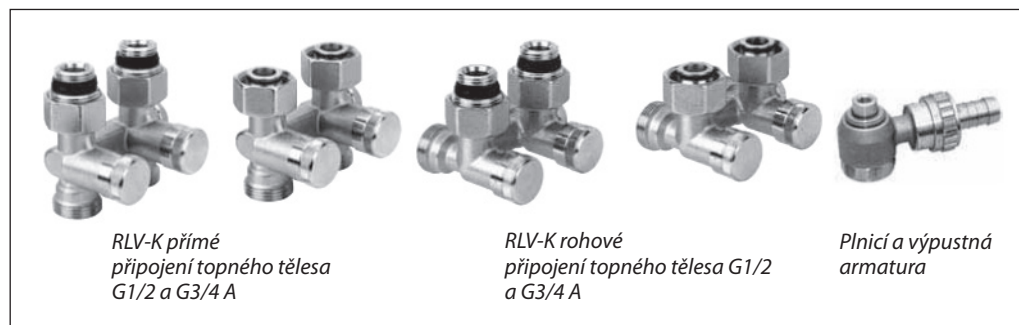


## Technické údaje

# Univerzální šroubení RLV-K pro topná tělesa s integrovaným ventilem

- S nastavitelným podílem topných těles pro jednotrubkové a dvoutrubkové systémy,  
- uzavíratelné a výpustné

### Použit



Pomocí šroubení typu RLV-K se může každé topné těleso s roztečí připojovacích hrdel 50 mm individuálně bez problému a bez ovlivnění ostatního zařízení uzavřít, např. za účelem provedení údržby.

Šroubení typu RLV-K je poniklované a dodává se v rohovém a přímém provedení. Speciální připojovací kusy umožňují použít toto šroubení pro topná tělesa jak s vnitřním závitem G 1/2, tak i s vnějším závitem G 3/4.

Šroubení RLV-K je přepínatelné z dvoutrubkového na jednotrubkový provoz. Továrně je nastaveno na dvoutrubkový provoz. Při jednotrubkovém provozu lze plynule měnit množství topné vody do topných těles.

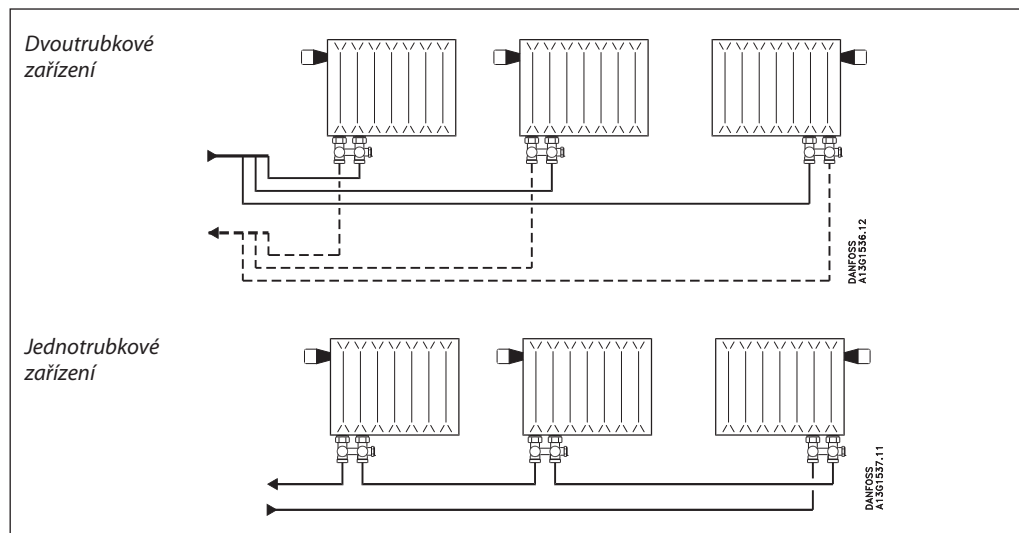
Přepnutí na dvoutrubkový provoz se provádí prostým utažením obtokového vřetene. Přepnutí z dvoutrubkového na jednotrubkový provoz umožňuje plynulé nastavení množství oběhové vody.

Jako zvláštní příslušenství k RLV-K se dodává plnicí a výpustná armatura. Výpustná armatura může být neponiklovaná.

Připojení na trubky z mědi, přesné oceli a PE, PEX se provádí svěrnými objímkami Danfoss.

K zamezení tvorby vápenných usazenin a koroze by mělo složení topné vody splňovat odpovídat platným normám ČSN.

### Princip zařízení



### Objednávka a technické údaje

Typ	Provedení	Připojení		Maximální provozní tlak	Zkušební tlak	Maximální teplota na výstupu	Obj. číslo
		těleso	zařízení				
RLV-K	rohové	G 1/2A	G 3/4A	10 bar	16 bar	120°C	003L0282
	přímé						003L0280
	rohové	G 3/4	G 3/4A				003L0283
	přímé						003L0281

**Zvláštní příslušenství**

Výrobek		Obj. číslo.
plnicí a výpustná armatura, neniklovaná, s vnějším závitem 3/4" a hadicovým nástavcem		<b>003L0152</b>
připojovací kusy (sada) <sup>1)</sup> vč. těsnění pro topná tělesa s vnějším závitem G 3/4"		<b>003L0294</b>
připojovací kusy (sada) <sup>1)</sup> pro topná tělesa s vnitřním závitem G 1/2		<b>003L0295</b>
dvojitá rozeta (PVC) pro průměr trubky 12 - 24 mm, minimální rozteč 50 mm		<b>003L0296</b>

<sup>1)</sup> Dodávka v balení: 1 balení = 20 ks

RLV-K je upraveno pro připojení na měděné, přesné ocelové nebo plastové potrubí. Napojení je možno pomocí šroubových spojek Danfoss.

**Průtoková kapacita**

Produkt	hodnota $k_v$ (m <sup>3</sup> /h)						
	podíl topných těles	100 % <sup>2)</sup>	50 %	35 %	30 %	25 %	20 %
RLV-K	hodnota $k_v$	1,4	1,8	2,0			
RLV-K s vestavným ventilem RA-N <sup>1)</sup>	hodnota $k_v$ <sup>3)</sup>	0,7	1,2	1,5			
RLV-K nastavený na 35 % s vestavným ventilem RA-N <sup>1)</sup>	hodnota $k_v$				1,4	1,3	1,2
	tovární nastavení	N	N	N	6	5	4

<sup>1)</sup> Průtok podle nastavení obtokové regulace topným tělesem s integrovaným ventilem Danfoss, typ RA-N

<sup>2)</sup> Tovární nastavení: pro dvoutrubkový provoz

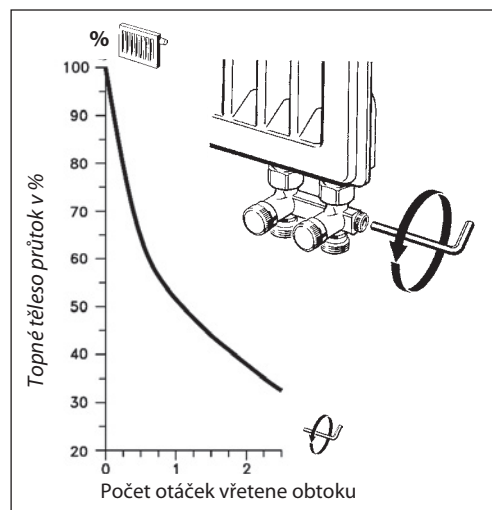
<sup>3)</sup> Hodnoty  $k_v$  udávají průtokové množství Q (m<sup>3</sup>/h) šroubením RLV-K v kombinaci s vestavným ventilem Danfoss s  $k_v = 0,87$  m<sup>3</sup>/h při  $X_p = 2K$ .

**Nastavení obtokové regulace u jednotrubkového provozu**

Šroubení RLV-K je továrně nastaveno na dvoutrubkový provoz, tzn. zabudovaná obtoková regulace je uzavřena.

Přepnutí na jednotrubkový provoz se provádí otevřením obtokového vřetene. Podíl topného tělesa (průtok) lze plynule regulovat.

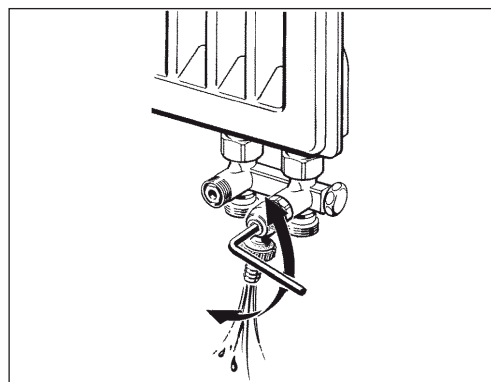
Závislost mezi průtokem a počtem otočení <sup>1)</sup> vyplývá z vedlejšího diagramu.

<sup>1)</sup> Při nastavení "N" integrovaného ventilu Danfoss a  $X_p = 2K$ 

**Vypuštění topného tělesa**

K vypuštění topného tělesa se nejprve ze šroubení odšroubuje kryt a uzavře se vstupní a výstupní strana. Po našroubování výpustné armatury se tato otáčením čtyřhranu doleva otevře (viz obr.).

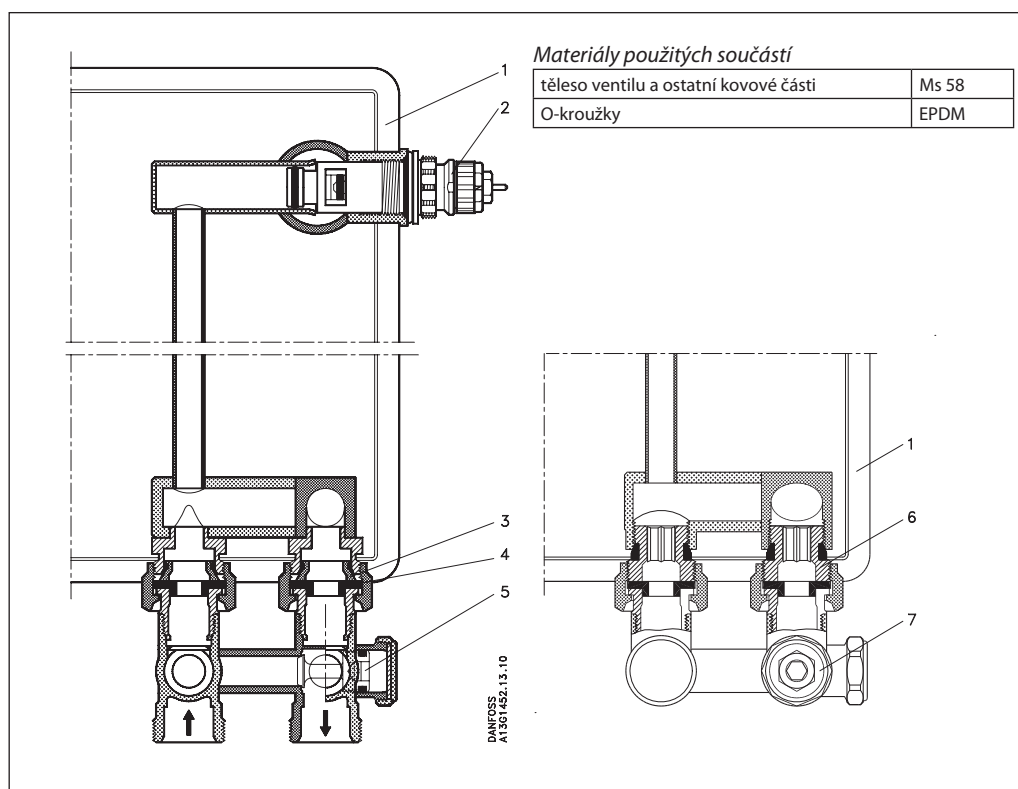
Dodaný hadicový nástavec se může otáčet do všech stran.

Univerzální šroubení pro topná tělesa s vestavným ventilem typ RLV-K

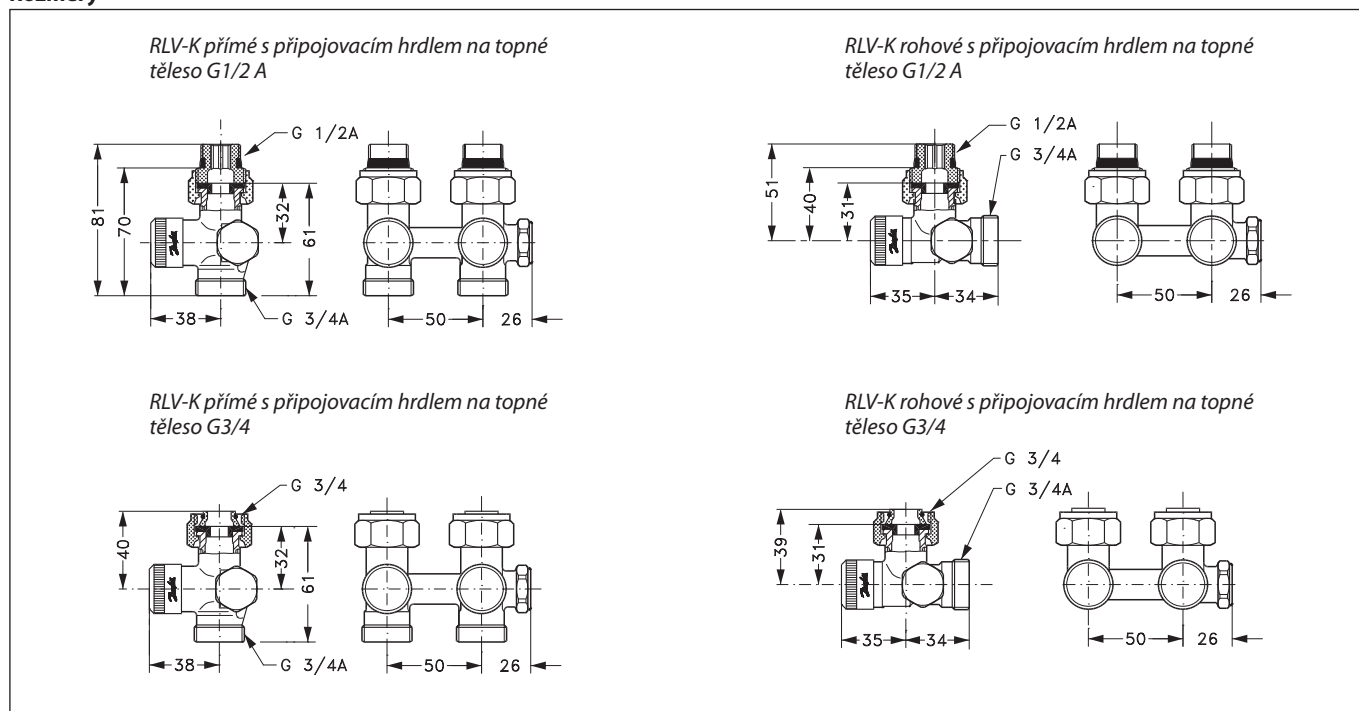


## Konstrukce

1. topné těleso
2. integrovaný ventil
3. přípojovací kus
4. těsnění
5. obtokové vřeteno
6. přípojovací hrdlo
7. uzávěr / vypouštění



## Rozměry



---

Danfoss nemůže přijmout žádnou odpovědnost za případné chyby v katalozích, brožurkách a ostatních tištěných materiálech. Danfoss si vyhrazuje právo měnit své výrobky bez předchozího upozornění. Toto se týká rovněž výrobků již objednaných, pokud mohou být takové změny provedeny bez následných nezbytných změn v již dohodnutých technických podmínkách. Všechny obchodní známky v tomto materiálu jsou majetkem příslušných společností. Danfoss a logo Danfoss jsou obchodními známkami společností Danfoss A/S. Všechna práva vyhrazena.

---



**Danfoss s.r.o.**

V Parku 2316/12  
148 00 Praha 4 - Chodov  
Tel.: 283 014 111  
Fax: 283 014 567  
E-mail: [danfoss.cz@danfoss.com](mailto:danfoss.cz@danfoss.com)  
[www.danfoss.cz](http://www.danfoss.cz)