

Technické údaje

Omezovač teploty zpátečky FJVR, čidlo a těleso ventilu

Použití



FJVR Čidlo,
Bílý RAL 9010



FJVR Čidlo,
Chrom



FJVR Těleso ventilu,
rohový

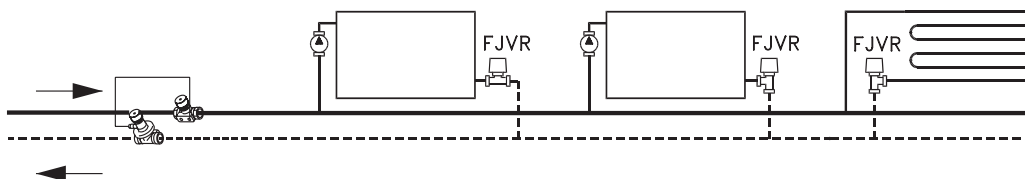


FJVR Těleso ventilu,
přímý

Omezovač teploty zpátečky FJVR je přímočinný proporcionální regulátor teploty média, protékajícího ventilem, sestávající z ventilového tělesa a termostatického čidla. Čidlo uzavírá při stoupající teplotě. FJVR může být použit pro omezení teploty zpátečky topných těles, jako ochrana proti zamrznutí a především jako jednoduchá a levná regulace výkonu

podlahového vytápění o malých plochách v kombinaci s topnými tělesy. Protože regulátor udržuje v topném okruhu podlahy jen teplotu zpátečky, je nutno brát ohled při výběru materiálu a konstrukci podlahy na teplotu přívodu. Teplota prostředí v místě instalace FJVR by neměla překročit teplotu nastavenou na čidle.

Princip zařízení



Objednávky a údaje

Termostatické čidlo	Barva	Rozsah nastavení	Objednací číslo
FJVR Zpětný omezovač teploty	Bílý RAL 9010	10 - 50 °C	003L1040
	Bílý RAL 9010	10 - 80 °C	003L1070
	Chrom	10 - 50 °C	003L1072

Ventilové těleso	Připojení		k _{vs} ²⁾	Max. provozní tlak	Max. diferenční tlak ³⁾	Zkušební tlak	Max. teplota vody	Objednací číslo
	vstup	výstup ¹⁾						
FJVR 10, rohový	R ^{3/8}	R _p ^{3/8}	0.39	10 bar	1 bar	16 bar	120 °C	003L1009
FJVR 10, přímý								003L1010
FJVR 15, rohový	R ^{1/2}	R _p ^{1/2}	0.68	10 bar	1 bar	16 bar	120 °C	003L1013
FJVR 15, přímý								0.90

¹⁾ Výstupní hrdlo je připraveno pro svěrací spoj Danfoss.

²⁾ Hodnoty k_v udávají průtokové množství v m³/h při snížení tlaku (Δp) ventilem o 1 bar.

³⁾ Max. diferenční tlak udává hranice použití pro optimální regulaci. Aby byl zaručen nehluchý provoz, doporučuje se zvolit takové čerpadlo, které zajistí pouze tlak potřebný pro recirkulaci vody. Ze zkušeností víme, že u většiny zařízení postačí diferenční tlak nad ventily 0,1- 0,3 bar. Diferenční tlak lze redukovat pomocí regulátoru diferenčního tlaku Danfoss.

Technické údaje Zpětný omezovač teploty FJVR, čidlo a těleso ventilu

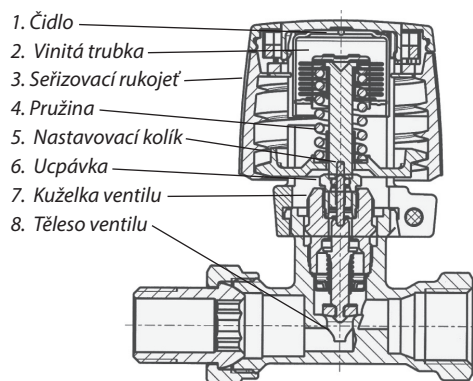
Příslušenství

Produkt	Objednací číslo
Ucpávka, dod. jednotka 10 ks	013G0290

Konstrukce

Zpětný omezovač teploty FJVR je tvořen jedním čidlem a jedním tělesem ventilu.

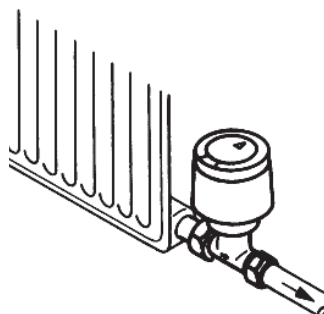
Čidlo a těleso ventilu je nutno objednat samostatně.



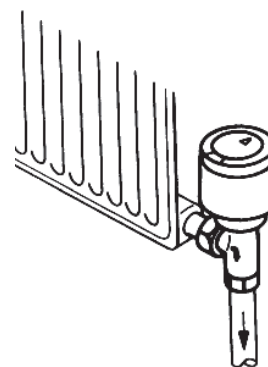
Materiály částí, které přicházejí do styku s vodou

Těleso ventilu a ostatní kovové části	Ms 58
Kolík v ucpávce	chromová ocel
O-kroužek	EPDM
Kuželka ventilu	NBR

Montáž



Přímý



Rohový

Čidla mohou být omezena, resp. blokována vnitřními omezovacími kroužky. Tento postup je vysvětlen v příložené instrukci.

Nastavení teploty

FJVR 003L1070

1	2	3	4	5	6	7	8
10	20	30	40	45	50	60	65 70 80 °C

Hodnoty pro nastavení a teploty uzavírání

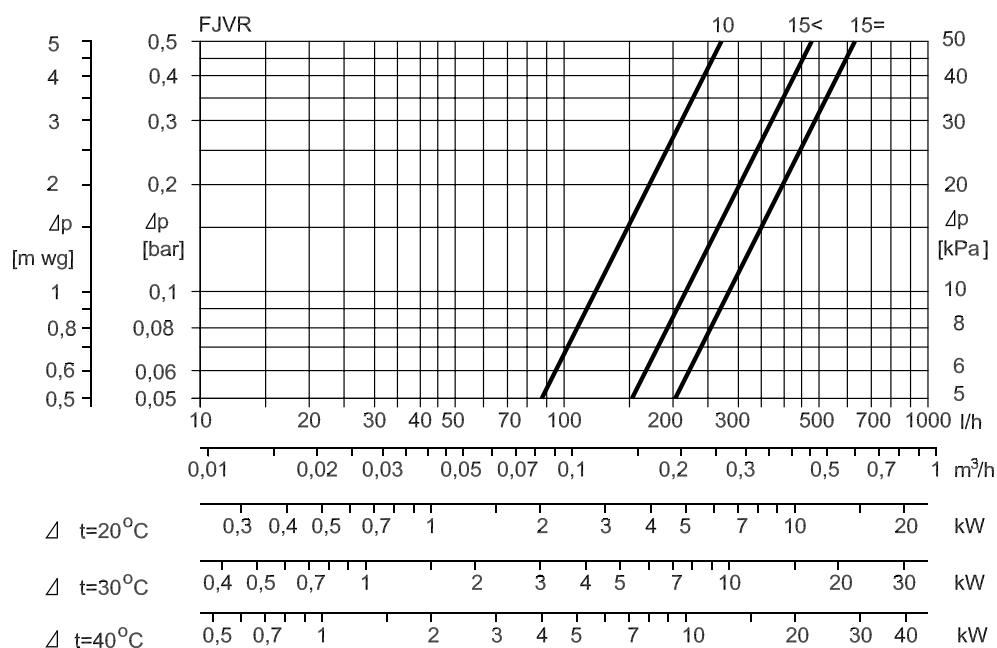
FJVR 003L1040 / 003L1072

1	2	3	4
10	20	30	40 45 50 °C

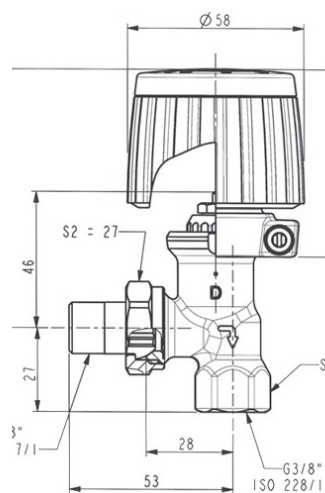
Nastavení ochrany proti mrazu = 10 °C.

Technické údaje Zpětný omezovač teploty FJVR, čidlo a těleso ventilu

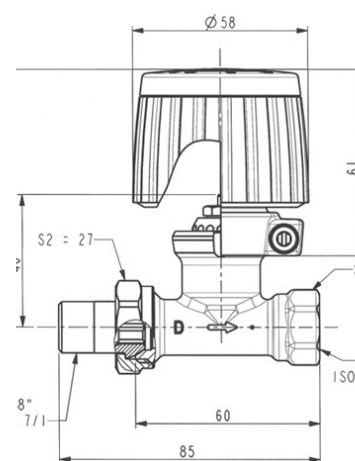
Kapacita



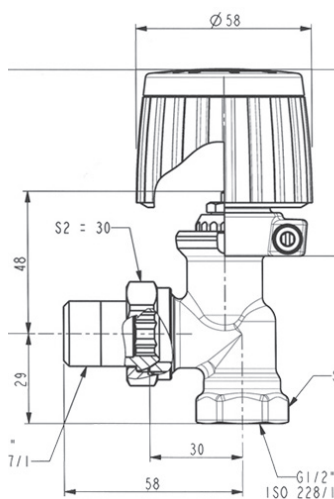
Rozměry



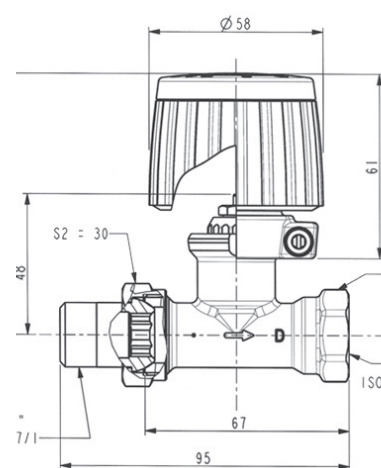
FJVR 10 (3/8") rohový



FJVR 10 (3/8") přímý



FJVR 15 (1/2") rohový



FJVR 15 (1/2") přímý

Technické údaje Zpětný omezovač teploty FJVR, čidlo a těleso ventilu

Danfoss s.r.o.

Heating Segment • heating.danfoss.cz • +420 283 014 111 • E-mail: danfoss.cz@danfoss.com

Danfoss nepřijímá odpovědnost za případné chyby v katalozích, brožurách a dalších tiskových materiálech. Danfoss si vyhrazuje právo změnit své výrobky bez předchozího upozornění. To se týká také výrobků již objednaných za předpokladu, že takové změny nevyžadují dodatečné úpravy již dohodnutých podmínek. Všechny ochranné známky uvedené v tomto materiálu jsou majetkem příslušných společností. Danfoss a všechny logotypy Danfoss jsou chráněnými obchodními značkami Danfoss A/S. Všechna práva vyhrazena.
