

Datový list

Bezdrátová radiátorová termostatická hlavice Danfoss Ally™

Použití

Danfoss Ally™
Compatible

Bezdrátová radiátorová termostatická hlavice Danfoss Ally™ je programovatelná radiátorová termostatická hlavice pro obytné prostory.

Radiátorová termostatická hlavice Danfoss Ally™ je napájena z baterií, je kompaktní a velmi snadno se ovládá pomocí otočné rukojeti a jednoho tlačítka. Bezdrátová hlavice Danfoss Ally™ je certifikovaný produkt Zigbee, kompatibilní s centrální jednotkou Danfoss Ally Gateway™ a s certifikovanými systémy třetí strany využívajícími technologii Zigbee.




Bezdrátová termostatická hlavice Danfoss Ally™ se nainstaluje snadno za pouhých 30 sekund! Dodává se s adaptéry pro všechny termostatické ventily Danfoss RA pro radiátorové ventily jiných výrobců s připojením M30 x 1,5 mm.

Vlastnosti:

- Programování a ovládání prostřednictvím bezplatné mobilní aplikace přes centrální jednotku Danfoss Ally™ Gateway (ZigBee).
- Úspora energie
- Snadná instalace
- Snadné ovládání
- Ruční režim
- Funkce otevřeného okna
- Přesná regulace teploty (řízení PID)
- Adaptivní regulace
- Dobře čitelný LCD displej
- Otočení displeje o 180 stupňů
- Rozsah min. a max. teploty
- Dětská pojistka
- Ochrana proti mrazu
- Funkční zkouška ventilu
- Podsvícený displej
- Životnost baterie až 2 roky
- Vizuelní varování před vybitou baterií
- Software se updatuje automaticky

Produkt	Jazyk	Adaptéry (součástí balení)	Code No.
Bezdrátová radiátorová termostatická hlavice Danfoss Ally™	EN, DE, DA, FR, IT, PL, CS	RA, M30	014G2420

Technické specifikace

Typ termostatu	Bezdrátová programovatelná elektronická hlavice
Doporučené použití	Obytné prostory (stupeň znečištění 2)
Pohon	Elektromechanický
Displej	LCD s bílým podsvícením
Třída softwaru	A
Regulace	PID
Zdroj napájení	2 ks 1,5V alkalických baterií typu AA
Spotřeba energie	3 mW v pohotovostním režimu, 1,2 W v aktivním stavu
Přenosová frekvence / Výkon	2,4 GHz / < 40 mW
Životnost baterií	Až 2 roky
Signalizace vybitých baterií	Na displeji začne blikat ikona baterie.
Rozsah teplot okolí	0 až 40 °C
Rozsah přepravních teplot	-20 až 65 °C
Maximální teplota vody	90 °C
Rozsah teplotního nastavení	5 až 35 °C
Přesnost hodin	+/-10 min/rok
Zdvih	Lineární, až 4,5 mm, max. 2 mm na ventil (1 mm/s)
Hlučnost	< 30 dBA
Bezpečnostní třída	Typ 1
Funkce otevřeného okna	Aktivuje se při poklesu teploty nebo příkazem ZigBee
Hmotnost (včetně baterií)	198 g (s RA adaptérem)
Třída krytí	20 (nepoužívat v nebezpečných instalacích nebo na místech, kde může být vystavena vodě)
Integrace*	Partner API, Google Assistant, Amazon Alexa
Osvědčení, označení atd.	  

* Vyžaduje centrální jednotku Danfoss Ally™ Gateway

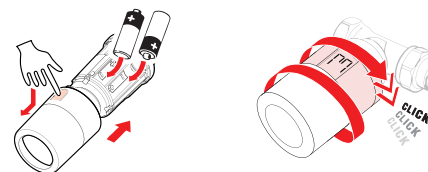
Příslušenství

Typ adaptéru	Obj. číslo	Adaptér	Ventil
Pro Danfoss RA ventily	014G0251		
Pro ventily M30 x 1,5 (K)	014G0252		
Pro ventily Danfoss RAV	014G0250		
Pro ventily Danfoss RAVL			
Pro ventily Danfoss RTD	014G0253		
Pro ventily s připojením M28: – MMA – Herz – Comap	014G0264		
Pro ventily Orkli	014G0257		
Pro ventily Caleffi a Giacomini (součástí balení jsou oba adaptéry)	014G0263	 	

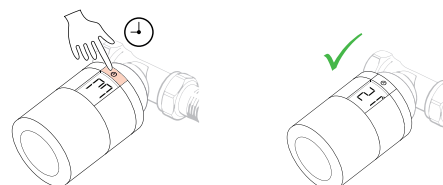
Mechanická instalace

1. Začněte namontováním správného adaptéru.
Vyberte správný adaptér podle tabulky na str. 3.

2. Vložte baterie a našroubujte termostatickou hlavici na adaptér tak, až uslyšíte cvaknutí.



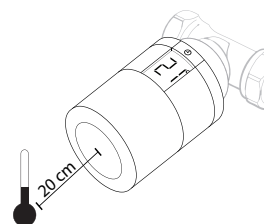
3. Stiskněte a podržte ovládací tlačítko po dobu 3 sekund. Nyní je Danfoss Ally™ Radiátorová termostatická hlavice namontována a zobrazí aktuální teplotu.



Měření teploty v místnosti

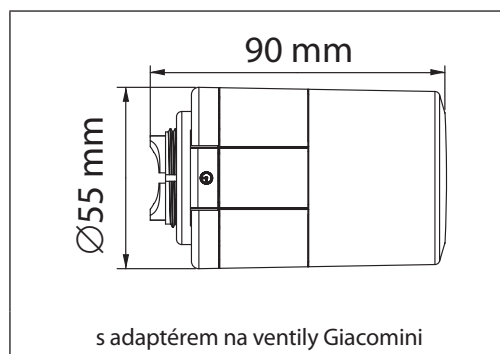
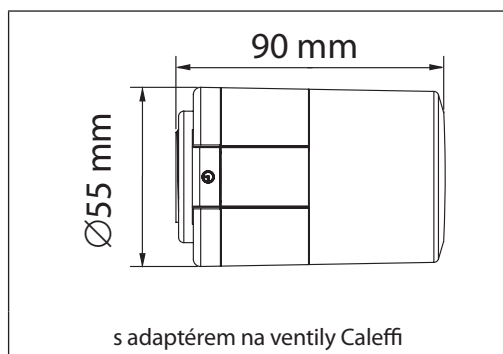
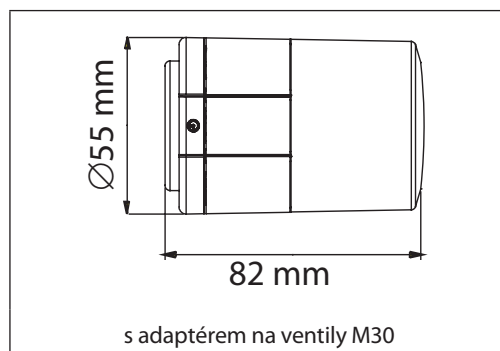
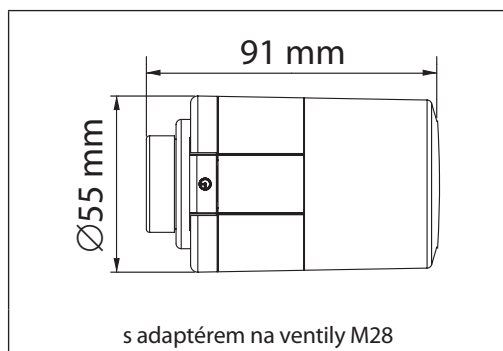
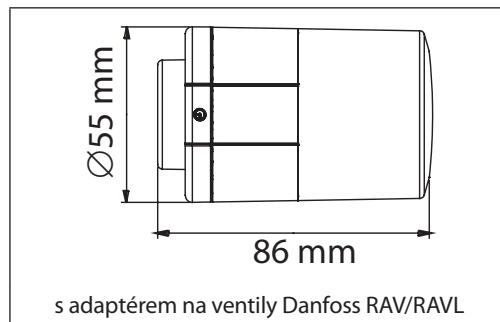
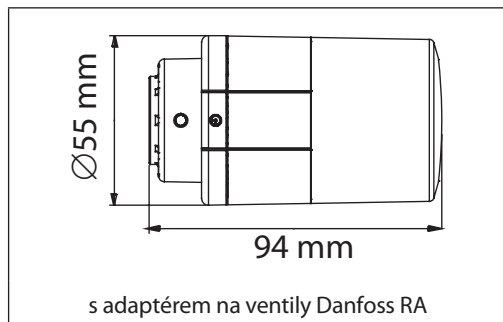
Bezdrátová radiátorová termostatická hlavice Danfoss Ally™ Gateway měří teplotu pomocí několika vestavěných čidel, aby byla zajištěna přesná regulace. Na základě těchto hodnot je teplota v místnosti počítána pro prostor přibližně 20 cm před displejem. To umožní Danfoss Ally™ Radiátorové termostatické hlavici velmi přesně regulovat teplotu v místnosti.

Funkci Danfoss Ally™ Radiátorové termostatické hlavice mohou ovlivnit zdroje chladu nebo tepla, např. krb, přímé sluneční světlo nebo průvan.



Poznámka: Zobrazuje se vždy nastavená žádaná teplota, nikoli skutečná teplota v místnosti.

Rozměry



Danfoss s.r.o.

Heating Segment • danfoss.cz • +420 228 887 666 • E-mail: zakaznickyservis@danfoss.com

Danfoss nepřijímá odpovědnost za případné chyby v katalozích, brožurách a dalších tiskových materiálech. Danfoss si vyhrazuje právo změnit své výrobky bez předchozího upozornění. To se týká také výrobků již objednaných za předpokladu, že takové změny nevyžadují dodatečné úpravy již dohodnutých podmínek. Všechny ochranné známky uvedené v tomto materiálu jsou majetkem příslušných společností. Danfoss a všechny logotypy Danfoss jsou chráněnými obchodními značkami Danfoss A/S. Všechna práva vyhrazena.