

## Datový list

# Danfoss Aero® Řada termostatických hlavice

### Použití



Řada Danfoss Aero® je komplexní portfolio špičkových termostatických hlavice vyráběných v Dánsku.

Termostatické hlavice Danfoss Aero® používají jedinečnou plynovou technologii, která poskytuje nejrychleji reagující samočinný termostat na světě.

Termostatická hlavice Danfoss Aero® se instaluje na radiátorový ventil. Kombinace termostatické hlavice a radiátorového ventilu řídí teplotu v jednotlivých místnostech při dané požadované hodnotě úpravou průtoku teplé vody radiátorem.

Termostatická hlavice Danfoss Aero® se používá pro všechny typy systémů vytápění a díky svým kompaktním rozměrům je vhodná pro většinu aplikací.

Pro aplikace s malým pásmem P (1K) doporučujeme použít plynem plněné termostaty Danfoss Aero®.

### Řada Danfoss Aero® zahrnuje:

- Standardní termostaty s integrovaným nebo odděleným čidlem
- Varianty s připojením pro radiátorové ventily a radiátory s integrovanými ventily, typ Danfoss RA

### Vlastnosti:

- Plynová technologie – nejrychlejší a nejpreciznější regulace teploty
- Nejvyšší přesnost regulace (CA 0,2 K) dle novelizované normy EN215
- Danfoss RA Click – rychlý, úsporný, beznástrojový
- Moderní a uživatelsky přívětivý design
- Snadná obsluha, snadné čištění
- Zařízení určená pro zrakově postižené
- Zařízení pro omezení a nastavení teploty uzamknutí, k dispozici také jako příslušenství
- Nastavení protimrazové ochrany
- Pojistka proti odcizení, z výroby nebo k dispozici jako příslušenství

### Kvalita



Termostatické hlavice Danfoss Aero® jsou certifikovány podle evropské normy EN 215.

Všechny radiátorové termostatické hlavice Danfoss jsou vyráběny v továrnách, které byly posouzeny a certifikovány společností BVC (Bureau Veritas Certification) podle norem ISO 9001 a ISO 14001.

## Datový list

## Řada termostatických čidel Danfoss Aero®





### Technické údaje

Typ	Čidlo	Reakční doba	Vliv diferenčního tlaku (D)	Hystereze (C)	Vliv teploty vody (W)	Přesnost regulace (CA)
Aero RA	Integrované	10 min.	0,30 K	0,40 K	0,45 K	0,2 K
Aero RA	Oddělené	10 min.	0,30 K	0,40 K	0,20 K	0,2 K

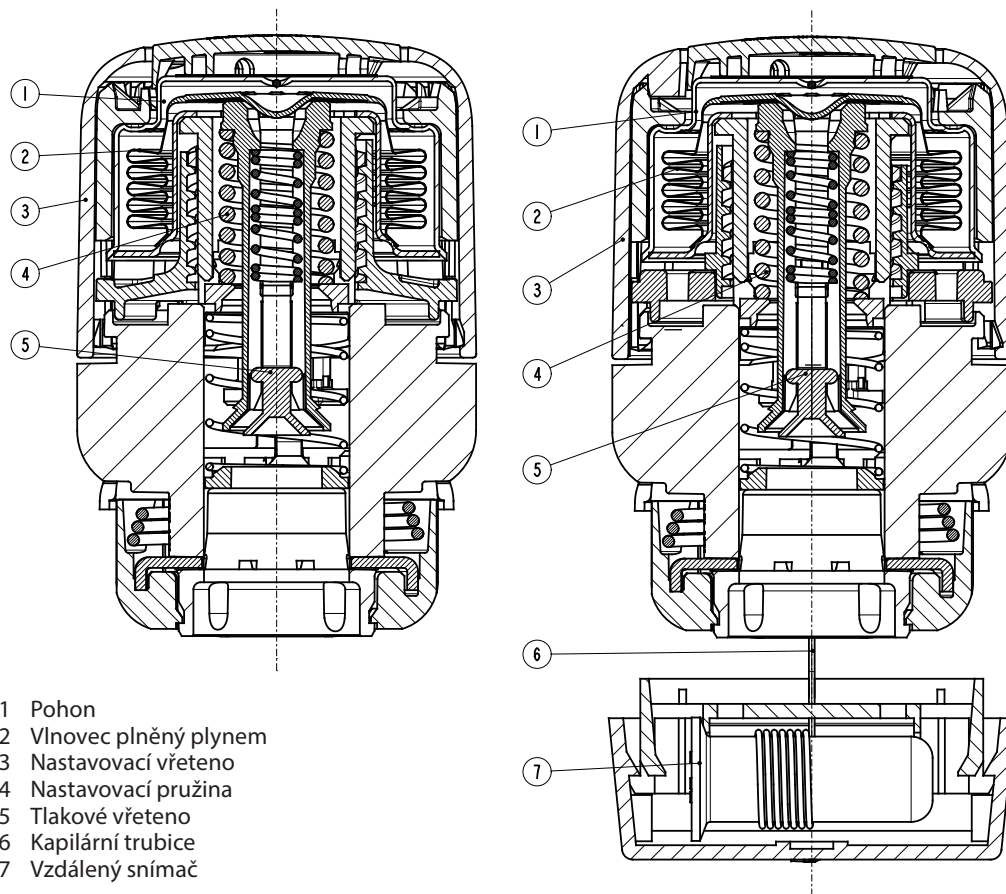
### Objednávání a specifikace

Typ	Model	Čidlo	Kapilára	Rozsah nastavení	Připojení	Zablokování nuly	Omezovací čepy	Ochrana proti krádeži	EN215 certifikace	Obj. č.
Aero RA	Standardní	Oddělené	0-2 m	7-26°C	RA		✓		✓	015G4592
Aero RA	Standardní	Integrované		7-28°C	RA		✓		✓	015G4595
Aero RA	Standardní	Integrované		7-28°C	RA	✓	✓	✓	✓	015G4580
Aero RA	Omezený	Integrované		16-28°C	RA	✓	✓		✓	015G4596

### Příslušenství

Příslušenství	Obj. č.
 <p>Pojistka proti krádeži pro západkové hlavice, bílý (20 ks)</p>	013G5245
 <p>Omezovací zarážky pro vestavěné oddělené a servisní čidla (10 ks)</p>	013G1246
 <p>Sada nástrojů obsahující imbusový klíč a nástroj na pojistné kolíky</p>	013G1236
 <p>Úhlový adaptér pro hlavice Danfoss RA</p>	013G1350

## Konstrukce



## Princip fungování

Termostatické hlavice jsou proporcionální regulátory, které regulují přívod tepla ve vztahu k rozdílu mezi teplotou nastavenou na čidle a teplotou okolního vzduchu detekovanou termostatem.

Tepelný expanzní prvek (vlnovec) reaguje na pokojovou teplotu proporcionálním roztahováním nebo smršťováním. Pohyb se přenáší na ovládací prvek termostatického ventilu.

Termostatická hlavice reguluje množství vody, která proudí do radiátoru, na vhodnou úroveň průtoku, která je zapotřebí k udržení teploty v místnosti na nastavené úrovni.

Řada termostatických hlavic Danfoss Aero® je vybavena plynovými vlnovci, což zajišťuje rychlou odezvu na změnu teploty okolí.

## Datový list

## Řada termostatických čidel Danfoss Aero®

### Nastavení teploty

Požadovaná pokojová teplota se nastavuje otáčením seřizovací rukojeti. Teplotní stupnice znázorňují vztah mezi hodnotami na stupnici a pokojovou teplotou. Uvedené teplotní hodnoty jsou pouze orientační, neboť skutečná pokojová teplota bude často ovlivněna instalačními podmínkami.

Zajištění a omezení bodu nastavení teploty termostatů Danfoss Aero® se provádí pomocí zarážek, umístěných na zadní straně čidla.

Postup je popsán v návodu.

Danfoss Aero®



Nastavení polohy

❄	1	2			3			4	5
---	---	---	--	--	---	--	--	---	---

7      14      17      20      23      26      °C

Pokojová teplota

❄ = nastavení protimrazové ochrany

Danfoss Aero® 015G4596



Nastavení polohy

	2			3			4	5
--	---	--	--	---	--	--	---	---

17      20      23      26      °C

Pokojová teplota

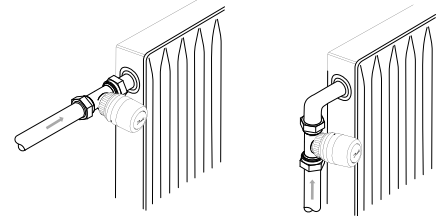
## Vyberte si správné čidlo

Termostatické čidlo by mělo být vybráno na základě následujících kritérií:

Termostat musí být vždy schopen zjistit teplotu okolního vzduchu.

### **Radiátorové termostaty s integrovanými čidly**

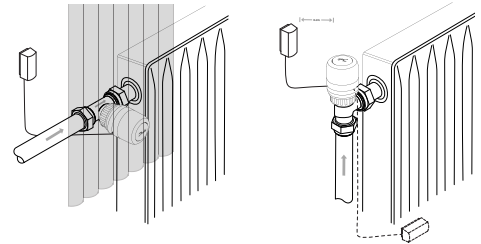
Tyto termostaty s vestavěným čidlem se musí vždy instalovat vodorovně tak, aby kolem čidla mohl volně proudit okolní vzduch. Společnost Danfoss nedoporučuje instalovat integrované čidlo ve svislé poloze, protože působení tepla z těla ventilu a případně povrchové trubky způsobí chybnou funkci termostatu.



### **Radiátorové termostatické hlavice s odděleným čidlem**

By měly být použity v následujících případech:

- Závěsy zakrývají termostat
- Termostat je ovlivňován povrchovými trubkami
- Termostat je ovlivněn průvanem
- Pokud jsou v okolí překážky, je nutné namontovat termostat do svislé polohy.

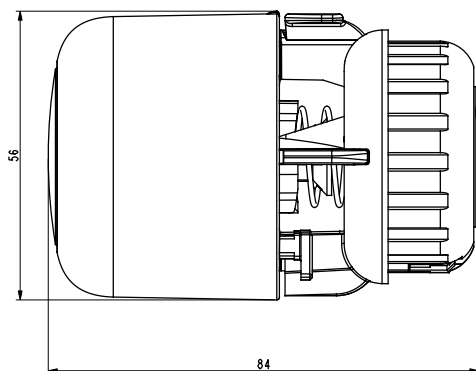
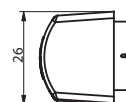
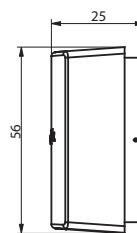
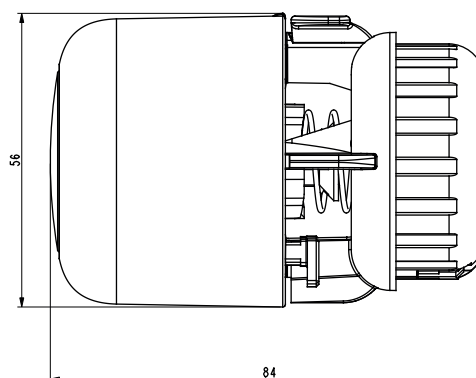


Pokud není na povrchu potrubí namontováno oddělené čidlo, musí být namontováno na stěně, mimo závěsy nebo na podlahové liště pod radiátorem.

Všechna oddělená čidla jsou nyní dodávána s ultratenkou trubičkou. Jednoduše vytáhněte požadovanou délku (max. 2 m) a připevněte je přiloženými sponami nebo speciální sponkovací pistolí.

## Rozměry

Danfoss Aero® RA

Danfoss Aero® RA  
se vzdáleným čidlem

## Danfoss s.r.o.

Climate Solutions • danfoss.cz • +420 22 888 76 66 • zakaznickyservis@danfoss.com

Veškeré informace, mimo jiné informace o výběru produktu, jeho použití, designu, hmotnosti, rozměrech, kapacitě nebo jakýchkoli jiných technických údajích v příručkách k produktům, popisech v katalozích, reklamách atd., bez ohledu na to, zda byly poskytnuty písemně, ústně, elektronicky, online nebo prostřednictvím stahování, budou považovány za informativní a jsou závazné pouze za podmínky a v rozsahu, v němž na ně byl uveden výslovný odkaz v nabídce nebo v potvrzení objednávky. Danfoss nepřijímá odpovědnost za případné chyby v katalozích, brožurách, videích a dalších materiálech.

Danfoss si vyhrazuje právo změnit své výrobky bez předchozího upozornění. To platí také pro objednané, avšak nedodané výrobky za předpokladu, že takové změny lze provádět bez změn podoby, vhodnosti nebo funkce výrobku.

Všechny ochranné známky uvedené v tomto materiálu jsou majetkem společnosti Danfoss A/S nebo společnosti skupiny Danfoss. Název Danfoss a logo Danfoss jsou ochranné známky společnosti Danfoss A/S. Všechna práva vyhrazena.