

### FUNKCE

Elektrická topná tyč s regulací MEK se využívá pro ohřev **koupelňových žebříků** a pro ohřev **všech typů radiátorů** – litinových, plechových, hliníkových. Může se připojit zleva i zprava.

Elektrický ohřev funguje v samostatných radiátorech nebo v radiátorech, které jsou součástí otopné soustavy. V otopné soustavě může být připojen do více radiátorů nebo do jednoho radiátoru.

### TECHNICKÁ DATA

typ	MEK 03 E	MEK 06 E	MEK 09 E
elektrické napětí	230 V ~ 50 Hz		
výkon W	300	600	900
regulace teploty	5 ÷ 70°C ± 3°C		
napájecí kabel 1,5 m	flexi 3 x 0,75 mm <sup>2</sup>		
ochranná teplotní pojistka	99°C		
třída izolace	I		
elektrické krytí	44		
připojovací závit	G1/2"		
hmotnost (g)	435	440	460
délka L (mm)	305	355	405

### REGULACE TOPNÝCH TYČÍ CONCEPT MEK

Pro rychlejší dosažení teplotního komfortu nastavte regulátor nejdříve na číslo 6 a po dosažení požadované teploty otočte regulačním kolečkem právě tak, aby zhasla indikace ohřevu. Zvolená teplota místnosti bude dlouhodobě udržována.

**Nastavení regulace** určují podobně jako čísla na termohlavicích **orientační teplotu místnosti**:

nastavení regulace	*	*	2	*	4	*	6	*
teplota místnosti °C	4	8	12	16	18	20	22	24
teplotní režim	nezámrzný		udržovací			komfortní		

Topné tyče MEK snímají teplotu přímo v radiátoru. Logika ohřevu je stejná jako při ohřevu radiátoru teplou vodou. Teplota radiátoru se nastavuje na takovou teplotu, aby v místnosti byla teplota požadovaná. Topná tyč pracuje v impulsním režimu – dodává teplo do velké plochy radiátoru s maximální účinností. Ohřev topnou tyčí MEK je pružnou a hospodárnou regulací.

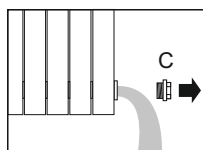
Na topné tyče MEK se vztahuje záruka 24 měsíců. **!!!POZOR!!!** záruka se nevztahuje na spálenou tepelnou pojistku při neomalené manipulaci mimo vodní prostředí. Tj. pokud tyč chcete vyzkoušet, musí být vždy ve vodě.

### MONTÁŽ A PŘIPOJENÍ

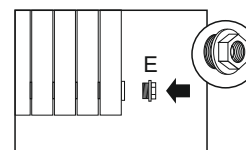
Při montáži do **koupelňového radiátoru** se využívá jedno z ½" připojení (obr.2)

Při montáži do **článekového radiátoru** se tyč montuje do volné ½" redukce (obr.6); u radiátoru naplněného vodou následujícím postupem:

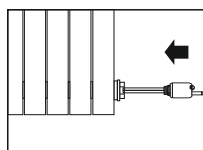
- 1/ zavřít ventil **A** a připojení **B** (obr.6)
- 2/ povolit zátku **C** (obr.3) a vypustit vodu z radiátoru
- 3/ místo zátky zašroubovat redukci ½" **E** (obr.4) a zašroubovat topnou tyč (obr.5)



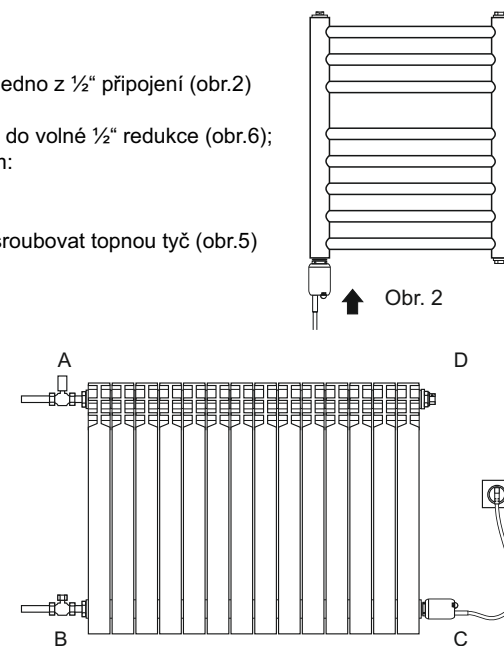
Obr. 3



Obr. 4



Obr. 5



Obr. 6

### UPOZORNĚNÍ

- 1/ Vždy používejte k našroubování topné tyče přibalený klíč výrobce. Tyč v žádném případě nešroubujte rukou za regulátor!
- 2/ Těsnění a závity před našroubováním namažte.
- 3/ Síla přitahování má být taková, aby nedošlo k mechanickému poškození závitu. Tyč se nemusí našroubovat až do konce. Těsnění na tyči je natolik silné, že dovoluje aby ovládací prvek i signalizace byly našroubovány do neoptimalnější pozice pro obsluhu - bez nutnosti došroubovat tyč až na doraz.

### DŮLEŽITÉ

Doporučujeme, aby montáž provedla kvalifikovaná osoba!

- 1/ elektrickou zástrčku připojit k zásuvce s funkčním uzemněním
- 2/ topná tyč se nesmí připojit k napájení pokud není plně ponořena ve vodě
- 3/ radiátory plnit pouze vodou, bez přísad a inhibitorů
- 4/ je-li radiátor součástí otopné soustavy musí být odtok vody vždy otevřen (připojení B obr.6)
- 5/ samostatný radiátor nezaplnit zcela vodou, nechat cca 3% objemu vzduchu (termodynamická roztažnost vody)
- 6/ elektrický výkon tyče nesmí být větší než topný výkon radiátoru při teplotním spádu 90/70/20 °C
- 7/ topná tyč se musí před montáží temperovat při pokojové teplotě cca 2 hodiny, aby se zamezilo kondenzaci vody v elektronice regulátoru

### ZÁRUČNÍ LIST

Výrobek: Ponomá elektrická topná tyč s regulací MEK	Datum, podpis a razítko prodejce:
Typ:	
Sériové číslo:	
	Záruka: 24 měsíců

### ZÁRUČNÍ PODMÍNKY

- 1/ záruka vstupuje v platnost od data prodeje výrobku
- 2/ záruka se vztahuje na výrobek, který byl nainstalován v souladu s tímto návodem