



SENSO-RI-2013



ZÁKLADNÍ CHARAKTERISTIKA

Nová termostatická hlavice velmi moderní konstrukce a designu uvedená na trh v roce 2013. Hlavice vychází z velmi úspěšného typu SENSO a navazuje tak na dlouholetou tradici.

DESIGN - moderní design s variabilními barevnými kombinacemi

SPOLEHLIVOST - vysoká spolehlivost dána ověřenou konstrukcí

PŘESNOST - termocitlivé kapalinové čidlo

RYCHLOST REAKCE - průduchy zajišťují dobrý přístup vzduchu k čidlu

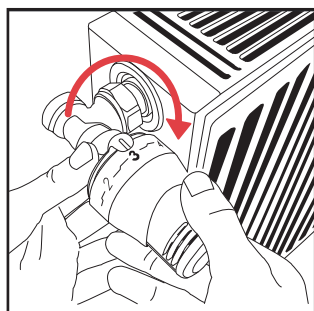
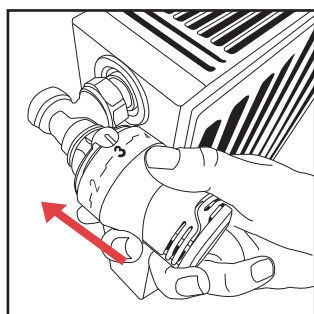
BEZPEČNOST - blokace teploty zajištěna vestavěným prstencem

SORTIMENT

Typ	Objednací číslo	Připojovací závit	Další charakteristika
SENSO-RI-2013	R100100	M30x1,5	Základní provedení Bílá barva prstence
SENSO-RIS-2013	R100102	M30x1,5	Hlavice s dálkovým čidlem, kapilára 2m
SENSO-RIS-2013	R100105	M30x1,5	Hlavice s dálkovým čidlem, kapilára 5m
SENSO-RIS-2013	R100108	M30x1,5	Hlavice s dálkovým čidlem, kapilára 5m

MONTÁŽ

1. Nastavte hlavici na pozici 5.
2. V poloze, kdy je ukazatel teploty nahoře, přitlačte hlavici lehce na ventil nebo na ventilovou vložku radiátoru.
3. Převlečnou matici našroubujte a lehce dotáhněte rukou. Maximální dotahovací moment jsou 2Nm.

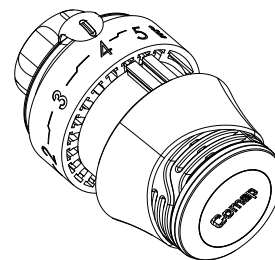


TEPLOTY A NASTAVENÍ BLOKACE

Pozice	*	1	2	3	4	5
Teplota	7°C	11°C	16°C	20°C	24°C	28°C

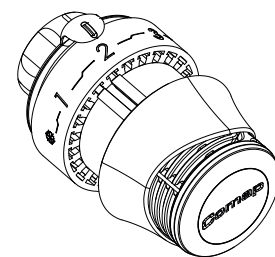
Omezení maximální teploty

1. Vysuňte přesuvný prsteneč.
2. Natočte požadovanou pozici tak, aby byla proti ukazateli - na obrázku je to pozice 4.
3. Natočte jej tak, aby zarážka byla nad požadovanou maximální polohou.
4. Zasuňte prsteneč zpět.



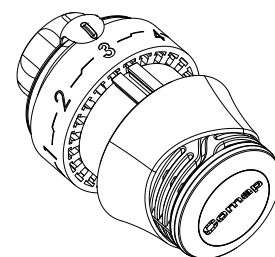
Omezení minimální teploty

1. Vysuňte přesuvný prsteneč.
2. Natočte požadovanou pozici tak, aby byla proti ukazateli - na obrázku je to pozice 2.
3. Natočte jej tak, aby zarážka byla pod požadovanou maximální polohou.
4. Zasuňte prsteneč zpět.



Zablokování teploty

1. Vysuňte přesuvný prsteneč.
2. Natočte požadovanou pozici tak, aby byla proti ukazateli - na obrázku je to pozice 3.
3. Natočte jej tak, aby zarážka byla na požadované teplotě.
4. Zasuňte prsteneč zpět.





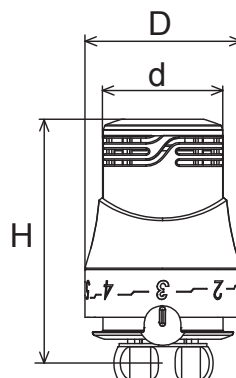
TECHNICKÉ CHARAKTERISTIKY

Charakteristiky podle EN 215

Čas odezvy	Hysteréze	Vliv teploty vody	Vliv diferenčního tlaku	Klasifikace TELL
18 min	0,3	0,45	0,2	A

Rozměry

d	D	H pozice *	H pozice 3	H pozice 5
40 mm	52 mm	81 mm	84 mm	86 mm



BAREVNÉ VARIANTY A PERSONALIZACE



Termostatická hlavice SENSO-RI-2013 je navržena tak, aby bylo možné ji barevně sladit s interiérem místnosti. Tato ojedinělá možnost je reálnou přidanou hodnotou této hlavice a nabízí tak něco navíc - hlavice není pouhým regulačním prvkem, ale má i svou funkci estetickou.

Výměna barevného prstence je velmi jednoduchá a rychlá.



Postup nasazení barevného prstence a deco prvku

