

Malý průtokový ohřívač vody M3../SMB



Malý průtokový ohřívač s mísicí armaturou pro jedno odběrové místo, určený pro instalaci nad odběrové místo. Dosahovaná teplota je v rozmezí od 35°C do 50°C. Voda je ohřívána pouze při jeho průtoku, takže nedochází k žádným teplotním ztrátám. Při odběru teplé vody se spotřebuje pouze nezbytně nutná elektrická energie. Hospodárně nastavený průtok zajišťuje maximální úspornost. Rychlá instalace s 1/2" připojením studené vody, včetně speciálního perlátoru pro dokonalý proud vody.



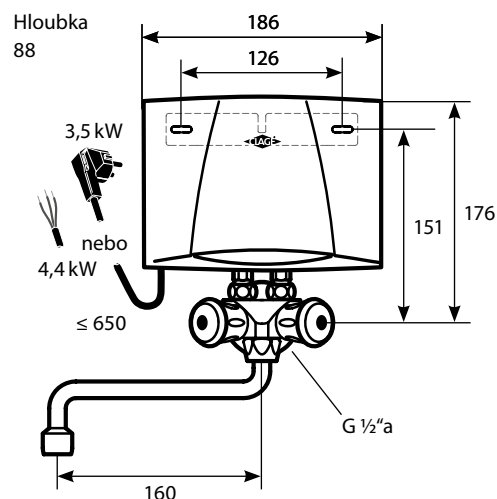
POPIS

- Malý průtokový ohřívač se speciální mísicí baterií (otevřená instalace) včetně 16 cm dlouhého otočného výtokového raménka
- Ohřev vody se automaticky zapne pouze při průtoku vody ohřívačem
- Nová technologie pro optimální vnitřní proudění vody při nízkém průtoku
- Úspora až 85 % elektrické energie při porovnání se zásobníkovým ohřívačem vody
- Efektivní IES® topný systém s vyměnitelným topným blokem
- Snadná instalace se speciální armaturou a připojovacím kabelem se zástrčkou (M3/SMB)

POUŽITÍ

- Pro jednotlivá umyvadla adřezy (od 4,4 kW)
- Chcete-li největší výkon, vyberte si průtokový ohřívač vody (M7/SMB)

ROZMĚRY (v mm)



Typ	M3/SMB	M4/SMB	M7/SMB	
Číslo výrobku	17103	17104	17107	
Třída energetické úspornosti	A*)			
Obsah	Litry	0,2		
Instalace	beztlaková			
Specifický odpor vody při 15 °C	Ωcm	1100		
Připojení vody (rozměr závitu)	G 1/2"			
Jmenovitý napětí	V	1~/N/PE 230V AC	2~/PE 400V AC	
Jmenovitý výkon	kW	3,5	4,4	6,5
Jmenovitý proud - jistění přístroje	A	15,2	19,1	16,3
Průtok teplé vody při Δt = 25K ¹⁾	l/min	2,0	2,5	3,7
Vypínací průtok	l/min	1,3	1,8	2,4
Průřez připojovacího vodiče	mm ²	1,5	2,5	2,5
Hmotnost s vodní náplní	kg	1,5		
Rozměry (Výška × Šířka × Hloubka)	cm	13,5 × 18,6 × 8,8		
IES® Přímý ohřev neizolovaným drátem		•		
Typ ochrany schválený podle VDE		• / IP 25		

* = obsahuje nebo ano*) Hodnota splňuje závazné požadavky (září/2015) EU Verordnung Nr. 812/2013. 1) Zvýšení teploty z 15 °C na 40 °C

PŘÍSLUŠENSTVÍ

Jako doplňující příslušenství jsou výtoková raménka 12, 20 a 30 cm.

Pro dodatečnou montáž lze objednat:

LS 12	Art.-Nr. 00520	Délka 12 cm
LS 20	Art.-Nr. 00540	Délka 20 cm
LS 30	Art.-Nr. 00550	Délka 30 cm

CLAGE-KRABEC
Služeb 3056/4
108 00 PRAHA 10

Tel.: 602235284
e-mail: clage@clage.cz, www.clage.cz