

Oblast použití

Jedno odběrné místo:

- > Kuchyňský dřez
- > Umyvadlo
- > Dvojumyvadlo
- > Výlevka

Více odběrných míst:

- > Sprcha a umyvadlo



E-Kompaktní průtokový ohřívač CEX

Dotazy k výrobku na tel.: 596 550 207



Energetická třída **A** **CEX** (s Multiple Power Systémem: nastavení 11 nebo 13,5 kW)

Číslo zboží:	2400-26433	
Typ instalace:	tlaková	
Maximální pracovní tlak [MPa (bar)]:	1 (10)	
Připojení vody (typ závitu):	G ½"	
Nastavení teploty [°C]:	20 až 60	
Průtok teplé vody při $\Delta t = 33\text{ K}^{1)2)}$ [l/min]:	4,8	5,8 ³⁾
Minimální průtok pro sepnutí / Max. průtok ⁴⁾ [l/min]:	2 / 5	
Jmenovitý výkon [kW]:	11,0	13,5
Jmenovité napětí [3~ / PE 400 V AC]:	pevné připojení	
Jmenovitý proud ²⁾ [A]:	16	20
Požadovaný průřez vodiče ²⁾ [mm ²]:	1,5	2,5
IES® Neizolovaný topný drát:	✓	
Připraven pro Smart Control ovládání:	✓ (volitelně)	
Připraven pro dálkové FX bluetooth ovládání:	✓ (volitelně)	
Vhodný pro solární systémy a dohřev (max. teplota vstupní vody ≤ 60°C):	✓	
Certifikační značka VDE / Ochrana:	✓ / IP 25	
Minimální specifický odpor vody při 15°C [Ωcm] ≥ :	1000	
Vnitřní objem [Litr]:	0,3	
Hmotnost s vodní náplní [kg]:	ca. 2,7	
Rozměry (Výška × Šířka × Hloubka [cm]):	29,4 × 17,7 × 10,4	

1) Navýšení teploty z 12°C na 45°C 2) V závislosti na jmenovitém výkonu zařízení 3) Smíšené vody 4) Průtok omezen pro dosažení nejlepšího poměru ohřevu a průtoku vody

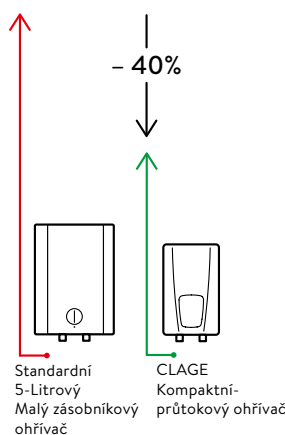
Popis

- > Elektronicky řízený průtokový ohřívač pro horní montáž v kompaktním provedení
- > Dotyková tlačítka a LED displej pro přesné nastavení teploty mezi 20°C až 60°C
- > Multifunkční tlačítka 1 a 2 na panelu, umožní uložit do paměti dvě nastavení teploty. Možnost nastavení teplotního omezení.
- > Díky přesně dodržené teplotě výstupní vody, odpadá mísení se studenou vodou v baterii
- > Snadná montáž na stěnu nebo v koupelnové skřínce. Závitové připojení na vodu ½". Je možné použít tlakové i beztlakové armatury
- > Elektrické připojení 400V třífázově, součástí ohřívače je připojovací kabel cca 60cm
- > Přesná teplota pomocí TWIN TEMPERATURE Control TTC® až po mezní výkon přístroje
- > Topný systém IES® neizolovaný topný drát přímo ve vodě zaručuje vysokou účinnost ohřevu a rychlý náběh teploty
- > S Multiple Power System MPS® se maximální výkon nastaví elektronicky, na 11 nebo 13,5 kW, při uvedení do provozu
- > Ohřívač můžete ovládat pomocí tabletu nebo smartphonu (iOS 9 a novější / Android-OS 4.4 a novější). K tomu je potřeba použít bezdrátový adaptér FXE3 (není součástí balení ohřívače) a nainstalovat aplikaci »Smart Control« do svého chytrého zařízení.
- > Zapojení v solárních systémech nebo pro dohřev ze vzdáleného zdroje teplé vody (max. teplota vstupní vody ≤ 60°C)

Ekonomické srovnání: (Zdroj: www.clage.de)

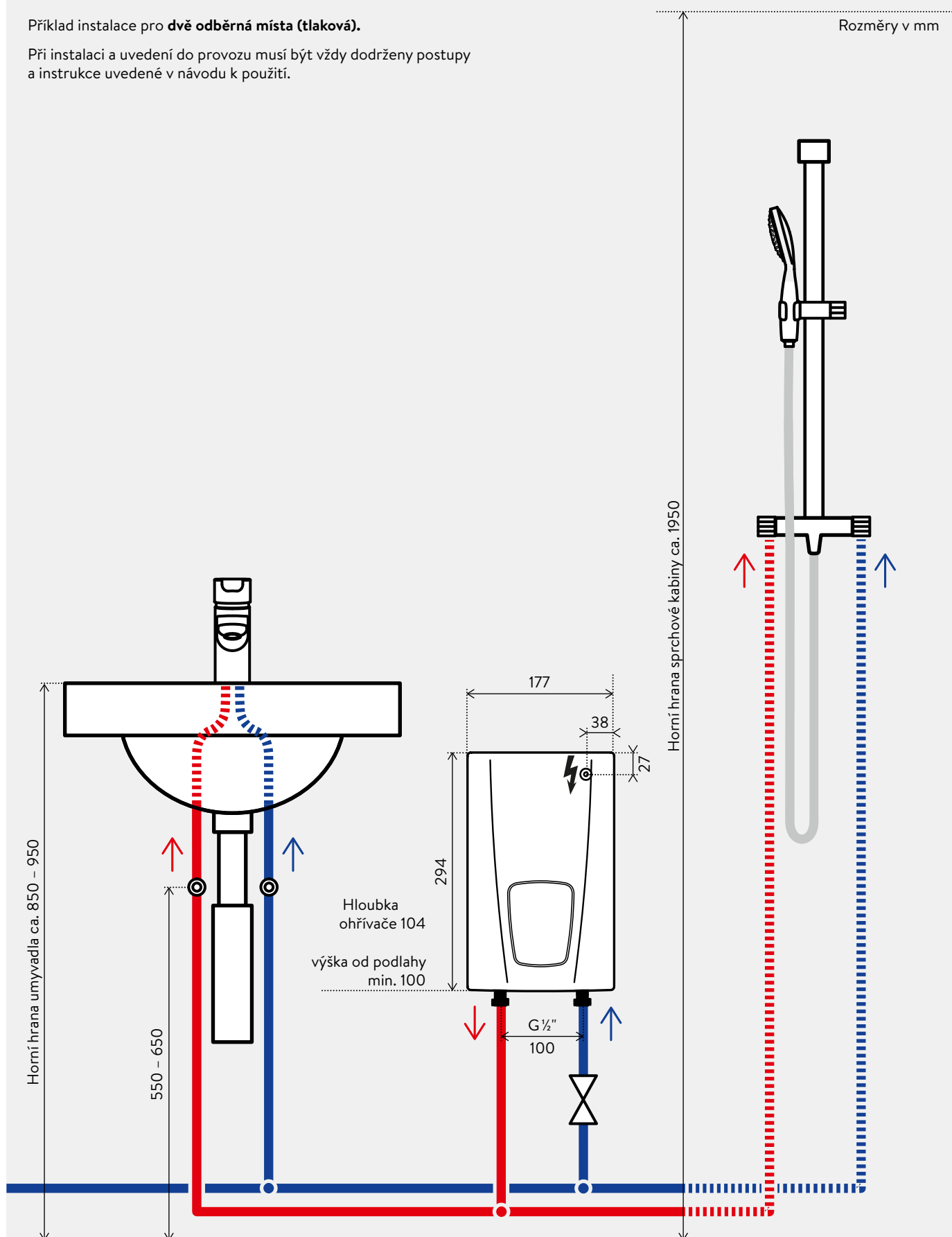
Úspora až 40% energie oproti běžným zásobníkovým ohřívačům.

E-kompaktní průtokový ohřívač zajišťuje ekonomicky úsporný provoz. Ohřev vody probíhá pouze při otevření kohoutku teplé vody. Ohřívač neobsahuje zásobník vody, díky čemuž nevznikají tepelné ztráty způsobené nahříváním vody na provozní teplotu. Tyto ztráty se u zásobníkových ohřívačů pohybují okolo 40% z celkové spotřebované energie



Příklad instalace pro **dvě odběrná místa (tlaková)**.

Při instalaci a uvedení do provozu musí být vždy dodrženy postupy a instrukce uvedené v návodu k použití.



E-Kompaktní průtokový ohřivač CEX



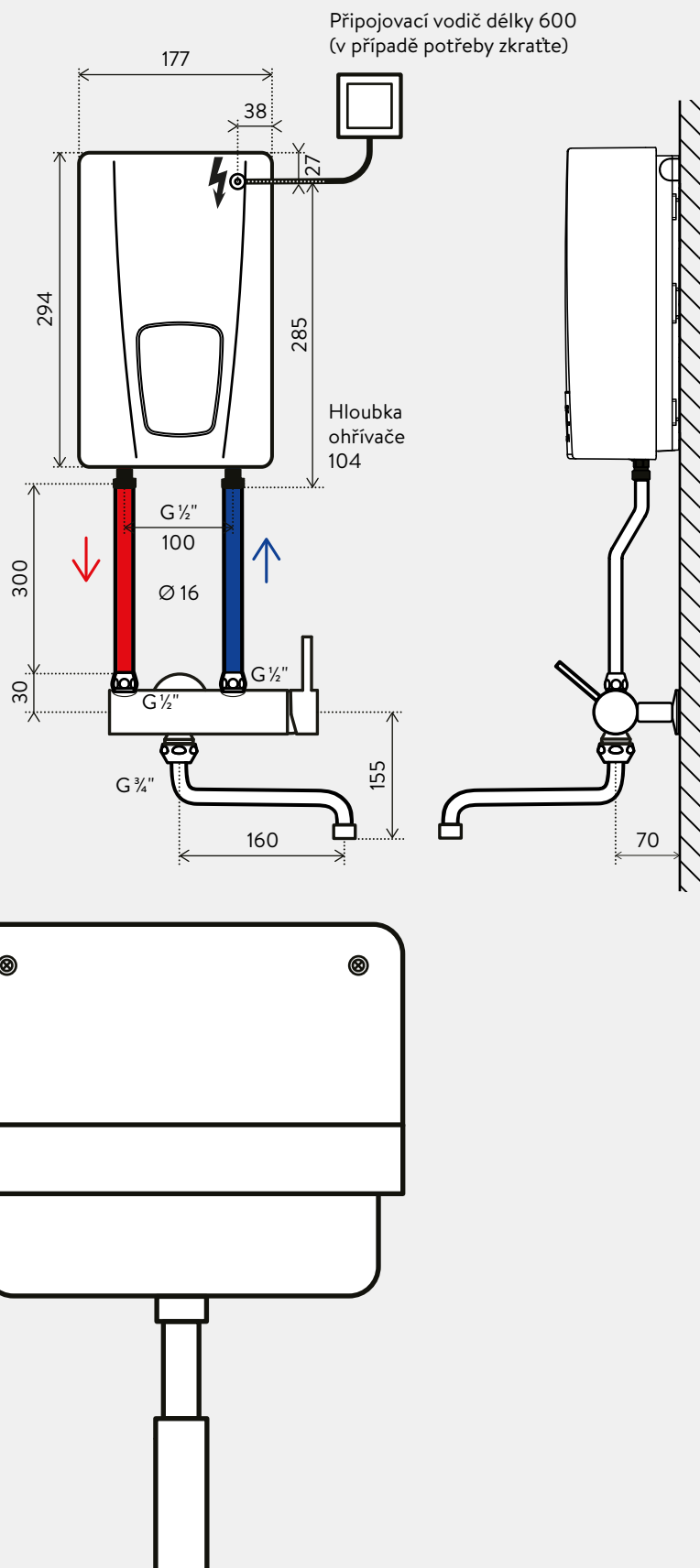
Dotazy k instalaci: 596 550 207

Rozměry v mm

Příklad instalace:

s beztlakovou nástěnnou baterií CSO,
dodávka teplé vody pro úklidovou výlevku.

Při instalaci a uvedení do provozu musí být
vždy dodrženy postupy a instrukce uvedené
v návodu k použití.





FXS 3 (C) sada dálkového ovládání (volitelné)

Dálkové ovládání s Bluetooth® bezdrátovým adaptérem pro instalaci do ohřívače. Dálkové ovládání umožňuje pohodlné nastavení teploty výstupní vody. Dosah signálu ovladače je až 10 metrů v budově. Bezpečný, obousměrný rádiový Bluetooth® přenos, plynulá volba teploty pomocí dvou tlačítek mezi 20°C až 60°C, dvě paměti pro uložení vlastního nastavení. LCD displej, magnetický držák na stěnu a AAA baterie. IP 20. Rozměry (v × š × h): 5,8 × 12,5 × 1,9 cm

FXS 3 (C): Obj. č. 3200-34027

FXE 3 (C) adaptér pro dálkové ovládání (volitelné)

Rádiový Bluetooth® bezdrátový adaptér pro instalaci do průtokového ohřívače vody pro připojení smartphonu / tabletu nebo dálkovému ovládání CLAGE. Toto rozšíření je nutné, pokud ohřívač ještě není vybaven bezdrátovým dálkovým ovládáním FX 3 nebo FX Next.

FXE 3 (C): Obj. č. 3200-34026



Apple

Android



Doporučené příslušenství pro použití se sprchou (volitelné)

Nastavitelná ruční sprcha CXH

Sprchová hlavice pro průtokové ohřívače vody, přepínání 2 polohy, Antikalk úprava trysek, povrch: chrom. Průtok je optimalizován pro výkon ohřívače 6 - 13kW. Rozměry: délka 22,5 cm, sprchová hlavice Ø 8,5 cm

CXH: Obj. č. 0300-0086



Doporučené baterie pro umyvadlo - dřez (volitelné)

SNO

Beztlaková kohoutková baterie pro horní montáž, závit 1/2" do stěny, délka otočného raménka 20 cm

SNO: Obj. č. 1100-40110



Perlátor CSP6 / CSP 6a / CSP 6i (volitelné podle typu baterie)

Perlátor je vložen do ústí armatury a dokáže zajistit úsporu vody a energie, zajistí provzdušnění i malého průtoku vody, který působí vydatným dojmem. Přidáním vzduchu je proud vody celistvý a jemný. Voda z raménka nestříká pod tlakem, ale je hladce perlivá.

- > Perlátor je vhodný pro závitové objímky M22/24 (podle baterie)
CSP 6 (< 3,5l / min): Obj. č. 0010-00461
- > Perlátor s chromovanou objímkou M24a (určeno pro armatury s vnitřním závitem na výstupu)
CSP 6a: Obj. č. 0010-0047
- > Perlátor s chromovanou objímkou M22i (určeno pro armatury s vnějším závitem na výstupu)
CSP 6i: Obj. č. 0010-0046

