

# Regulátor BENEKOV EM 860P

K AUTOMATICKÝM KOTLŮM NA TUHÁ PALIVA

**BENEKOV EM 860P**



**ecoSTER 200 \***



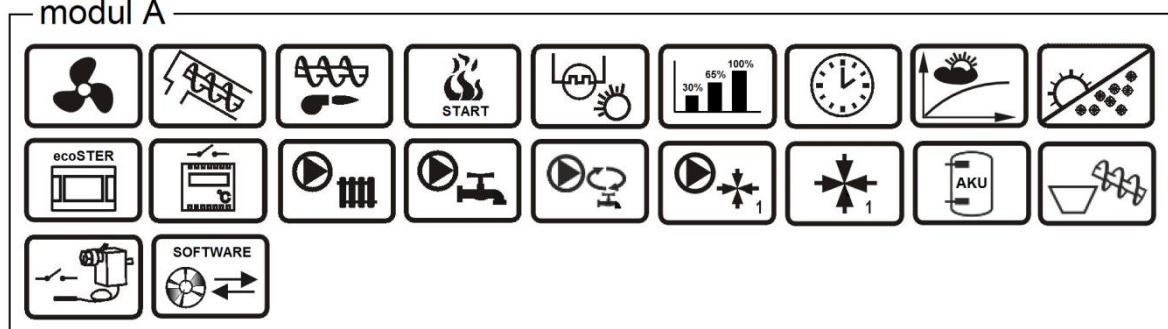
**ecoSTER TOUCH \***



**ecoNET 300 \***



modul A



\* není součástí základní výbavy kotle

## NÁVOD K OBSLUZE A INSTALACI REGULÁTORU

Vydání: 2017-11

Verze programu: Panel v. 1.30.107.A0  
Modul A v. 1.32.112.K1

## **Obsah**

1	BEZPEČNOSTNÍ POKYNY .....	3
2	VŠEOBECNÉ INFORMACE .....	4
3	INFORMACE TÝKAJÍCÍ SE DOKUMENTACE.....	5
4	UCHOVÁVÁNÍ DOKUMENTACE .....	5
5	POUŽITÉ SYMBOLY .....	5
6	SMĚRNICE VEEE 2002/96/EG .....	5

## **NÁVOD PRO UŽIVATELE REGULÁTORU ..... 6**

7	HLAVNÍ MENU .....	6
8	OVLÁDACÍ PANEL .....	7
8.1	POPIS TLAČÍTEK .....	7
8.2	ZÁKLADNÍ ZOBRAZENÍ DISPLEJE .....	8
8.3	ZAPNUTÍ REGULÁTORU.....	10
8.4	ŽÁDANÁ TEPLOTA KOTLE .....	10
8.5	REŽIM ZAPALOVÁNÍ.....	11
8.6	REŽIM PROVOZ .....	11
8.7	KALIBRACE PODAVAČE .....	12
8.8	REŽIM REGULACE .....	13
8.9	REŽIM ÚTLUM .....	15
8.10	REŽIM VYHASÍNÁNÍ .....	15
8.11	REŽIM ČIŠTĚNÍ .....	16
8.12	REŽIM STOP .....	16
8.13	ČERPADLO KOTLE .....	16
8.14	ČIŠTĚNÍ HOŘÁKU.....	16
8.15	NASTAVENÍ OHŘEVU TEPLÉ UŽITKOVÉ VODY (TUV).....	17
8.16	NASTAVENÍ ŽÁDANÉ TEPLoty TUV.....	17
8.17	DEZINFEKCE ZÁSOBNÍKU TUV .....	17
8.18	REŽIM LÉTO/ZIMA .....	18
8.19	NASTAVENÍ MIXU .....	18
8.20	SNÍŽENÍ ŽÁDANÉ TEPLoty MIXU OD POKOJOVÉHO TERMOSTATU .....	19
8.21	EKVITERMNÍ REGULACE .....	19
8.22	HLADINA PALIVA.....	20
8.23	SPOLUPRÁCE S EXTERNÍM PODAVAČEM .....	22
8.24	NOČNÍ ÚTLUM .....	22
8.25	PRÁCE PODLE PLÁNU .....	23
8.26	OBEČNÁ NASTAVENÍ.....	23
8.27	INFORMACE.....	24
8.28	RUČNÍ OVLÁDÁNÍ.....	24
8.29	SERVISNÍ NASTAVENÍ .....	24

## **NÁVOD K MONTÁŽI A SERVISNÍCH NASTAVENÍ REGULÁTORU ..... 25**

9	DOPORUČENÉ HYDRAULICKÉ SCHÉMA ZAPOJENÍ.....	25
9.1	BEZ AKUMULAČNÍ NÁDRŽE.....	25
9.2	S AKUMULAČNÍ NÁDRŽÍ.....	26

10	ELEKTRICKÁ SCHÉMATA ZAPOJENÍ.....	27
10.1	CELKOVÉ ELEKTRICKÉ SCHÉMA .....	27
10.2	ELEKTRICKÉ SCHÉMA ZAPOJENÍ KONEKTORŮ A ČIDEL.....	29
10.3	ELEKTRICKÉ SCHÉMA ZAPOJENÍ HOŘÁKŮ .....	30
11	ZAPOJENÍ ELEKTRICKÉ INSTALACE.....	32
11.1	OCHRANNÉ PŘIPOJENÍ .....	32
11.2	POŽADAVKY PRO INSTALACI KOTLE.....	33
11.3	PŘIPOJENÍ TEPLOTNÍCH ČIDEL .....	33
11.4	PŘIPOJENÍ VENKOVNÍHO ČIDLA .....	33
11.5	KONTROLA TEPLOTNÍCH ČIDEL .....	34
11.6	PŘIPOJENÍ POKOJOVÉHO TERMOSTATU.....	34
11.7	PŘIPOJENÍ POKOJOVÉHO PANELU ECOSTER .....	35
11.8	SPOLUPRÁCE S INTERNETOVÝM MODULEM.....	35
11.9	PŘIPOJENÍ ELEKTRICKÉHO POHONU MIXU.....	35
11.10	FUNKCE HAVARIJNÍHO TERMOSTATU.....	37
12	SERVISNÍ NASTAVENÍ .....	37
13	POPIS SERVISNÍHO NASTAVENÍ.....	38
13.1	NASTAVENÍ HOŘÁKU .....	38
13.2	NASTAVENÍ KOTLE.....	40
13.3	NASTAVENÍ TOPNÉHO OKRUHU A TUV.....	41
13.4	NASTAVENÍ AKU NÁDRŽE.....	41
13.5	NASTAVENÍ MIXU .....	42
13.6	POKROČILÉ PARAMETRY .....	43
14	POPIS ALARMŮ.....	43
14.1	ODTAH TEPLA Z KOTLE .....	43
14.2	PŘEKROČENÍ MAXIMÁLNÍ TEPLoty PODAVAČE.....	44
14.3	POŠKOZENÍ ČIDLA TEPLoty KOTLE .....	44
14.4	POŠKOZENÍ ČIDLA TEPLoty PODAVAČE .....	44
14.5	POŠKOZENÍ SYSTÉMU ŘÍZENÍ PODAVAČE .....	45
14.6	PŘETOPENÍ KOTLE .....	45
14.7	NEÚSPĚŠNÝ POKUS O ZAPÁLENÍ .....	45
14.8	ZTRÁTA KOMUNIKACE.....	45
14.9	NEÚSPĚŠNÝ POKUS NAPLNĚNÍ ZÁSOBNÍKU PALIVA.....	46
15	DALŠÍ FUNKCE .....	46
15.1	VÝPADEK NAPÁJENÍ .....	46
15.2	OCHRANA PROTI ZAMRZUTÍ .....	46
15.3	OCHRANA ČERPADEL A MIXU PROTI ZATUHnutí.....	46
16	VÝMĚNA NÁHRADNÍCH DÍLŮ A KOMPONENT ....	46
16.1	VÝMĚNA SÍŤOVÉ POJISTKY.....	46
16.2	VÝMĚNA OVLÁDACÍHO PANELU.....	47
17	PODMÍNKY SKLADOVÁNÍ A PŘEPRAVY .....	47
18	TECHNICKÁ DATA REGULÁTORU.....	48
19	POPIS MOŽNÝCH PORUCH .....	48

## 1 Bezpečnostní pokyny

Požadavky spojené s bezpečností jsou specifikované v jednotlivých částech tohoto návodu. Kromě nich je potřeba mít na zřeteli a zařídit se podle následujících pokynů:



- ⇒ Před přistoupením k montáži, opravě nebo konzervaci jak i během provádění veškerých připojovacích prací je třeba bezpodmínečně odpojit síťové napájení a také se ujistit, zda všechny svorky a vedení nejsou pod napětím.
- ⇒ Po vypnutí regulátoru pomocí klávesnice na svorkách regulátoru může být nebezpečné napětí.
- ⇒ Regulátor nemůže být používán v nesouladu s jeho určením.
- ⇒ Je třeba používat dodatečnou automatiku zabezpečující kotel, instalaci ústředního ohřevu, jak rovněž instalaci teplé užitkové vody (TUV) chránící před následky poruchy regulátoru nebo následky chyb v jeho programování.
- ⇒ Regulátor není jiskrově bezpečné zařízení, to znamená, že v případě poruchy může být zdrojem jiskry nebo vysoké teploty, která v přítomnosti prachu a hořlavých plynů může způsobit požár nebo výbuch. Proto je potřeba okolí regulátoru v čistotě.
- ⇒ Regulátor je určen k zabudování v kotli nebo jeho blízkosti.
- ⇒ Je třeba zvolit hodnotu programovaných parametrů k danému typu kotle a paliva, jak rovněž mít na zřeteli všechny podmínky práce této instalace. Chybný výběr parametrů může způsobit havarijní stav kotle (například jeho přehřívání, zahoření paliva do zásobníku, atd.).
- ⇒ Modifikaci nastavených parametrů může provádět pouze osoba obeznámena s tímto návodem.
- ⇒ Používat jen v topných systémech, které byly vytvořeny v souladu s platnými předpisy.
- ⇒ Elektrická instalace, ve které pracuje regulátor, musí být třívodičová a zabezpečena vhodnou pojistkou k používaným zátěžím.
- ⇒ V regulátoru je použito elektronické odpojení připojených zařízení (typu 2Y v souladu s normou EN 60730-1) jako i mikroodpojení (typu 2B v souladu s normou EN 60730-1).
- ⇒ Regulátor nemůže být používán s poškozeným krytem nebo elektrickým vedením. Nutno kontrolovat stav kabelů a v případě jejich poškození vyřadit regulátor z provozu.
- ⇒ Elektrické kabely, obzvláště síťové, se nemohou dotýkat ani být poblíž horkých předmětů. Nesmí být také mechanicky zatíženy.
- ⇒ Regulátor nemůže podléhat vibracím nebo být vystaven bezprostřednímu působení slunečních paprsků.

- ⇒ Je zakázáno demontovat kryt a vytahovat tělo regulátoru – nebezpečí úrazu elektrickým proudem.
- ⇒ Nevkládat žádné cizí předměty do vnitřku regulátoru.
- ⇒ Chránit regulátor před vodou a prachem.
- ⇒ Regulátor může být používán výhradně uvnitř budov.
- ⇒ Před zapojováním jakýchkoliv periferních zařízení nutno vypnout síťové napájení.
- ⇒ V žádném případě se nesmí provádět jakékoliv úpravy v konstrukci regulátoru.
- ⇒ Regulátor může být používán v domácnostech tak i v lehce průmyslových objektech.
- ⇒ Je nutno zabránit přístupu dětí k regulátoru a jeho příslušenství.
- ⇒ Za škody vzniklé nedodržením tohoto návodu výrobce nebere žádnou zodpovědnost.

## 2 Všeobecné informace

Regulátor kotle BENEKOV EM 860P je moderní elektronické zařízení pro řízení provozu peletového kotle s rotačním hořákem a automatickým zapalováním. Detekce plamene je zajištěna pomocí optického čidla.

Regulátor je multifunkční zařízení, které automaticky:

- udržuje žádanou teplotu kotle tím, že řídí proces spalování,
- časově reguluje šnekový podavač a ventilátor,
- udržuje žádanou teplotu zásobníku TUV,
- udržuje žádanou teplotu jednoho směšovaného topného okruhu (TO1),
- umí nabít akumulární nádrž.

Spolupráce s pokojovým panelem ecoSTER, popř. standardním pokojovým termostatem je vhodná pro udržení komfortní teploty ve vytápěné místnosti. Vzdálený přístup lze zajistit pomocí internetového modulu ecoNET 300.

Ovládání regulátoru je snadné a intuitivní.

Instalace toho zařízení je vhodná do domácností a menších průmyslových budov.

### DŮLEŽITÁ UPOZORNĚNÍ:

- a) Před kalibrací podavače ponechat regulátor v režimu STAND BY a vstoupit do menu kalibrace.**

*Hlavní menu → Nastavení kotle → Hladina paliva → Kalibrace hladiny paliva*

- b) Regulátor kotle BENEKOV EM 860P je ekvitermním regulátorem, takže pro jeho plné využití je nutné připojení venkovního čidla WS (typ CT6-P).**

V případě, že venkovní čidlo WS u vytápěného objektu z jakéhokoliv důvodu nelze použít, nebude využívána ekvitermní regulace topného okruhu TO1. Za těchto okolností je nutno v:

*Hlavní menu → Nastavení MIXu → Ekvitermní regulace*

aktivovat stav „Vypnuto“ – viz kap. 8.19.

### 3 Informace týkající se dokumentace

Jelikož tento návod je pouze doplněním dokumentace ke kotli, je nutné, kromě pokynů nacházejících se v tomto návodu, řídit se i návodem k obsluze kotle!

Pro snadné použití je návod rozdělen do 2 částí: pro uživatele a pro servisní organizace provádějící instalace a servis. Obě části obsahují důležité informace mající vliv na bezpečnost. Proto uživatel regulátoru, jako i technik provádějící instalace, by se měli seznámit se oběma částmi tohoto návodu.

Za škody vzniklé nedodržením tohoto návodu výrobce nenesе žádnou zodpovědnost.

### 4 Uchovávání dokumentace

Prosíme o pečlivé uschování tohoto návodu k obsluze a instalaci, jako i veškeré povinné dokumentace, aby v případě potřeby bylo možné kdykoliv je použít. V případě stěhování nebo prodeje zařízení je nutné ho předat novému uživateli/majiteli s celou dokumentací.

### 5 Použité symboly

V návodu jsou použity následující grafické symboly:



- tento symbol znamená užitečné informace a pokyny,



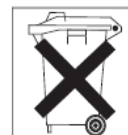
- tento symbol znamená důležité informace, na kterých může záviset poškození majetku, ohrožení zdraví a života lidí a domácích zvířat.

**POZOR:** Pomocí těchto symbolů jsou označeny podstatné informace pro zjednodušení práce s návodem. Nicméně to nezprošťuje uživatele od povinnosti seznámit se s pokyny neoznačenými pomocí grafických symbolů a jejich dodržování!

### 6 Směrnice VEEE 2002/96/EG

#### Předpis o elektřině a elektronice

- ⇒ Recyklovat obaly a produkt na konci období užívání v příslušné recyklační firmě.
- ⇒ Nevyhazovat výrobek do odpadkového koše společně s běžnými odpady.
- ⇒ Nepálit výrobek.



# NÁVOD PRO UŽIVATELE REGULÁTORU

## BENEKOV EM 860P

### 7 Hlavní menu

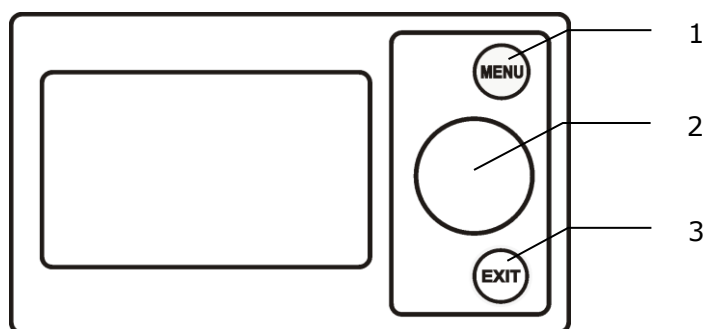
Informace			
Nastavení kotle	Žádaná teplota kotle		
	Modulace výkonu	MAX: výkon hořáku	
		MAX: výkon ventilátoru	
		STŘED: hystereze H2	
		STŘED: výkon hořáku	
		STŘED: výkon ventilátoru	
		MIN: hystereze H1	
		MIN: výkon hořáku	
		MIN: výkon ventilátoru	
		Hystereze zapnutí kotle	
		Min. výkon hořáku FL	
	Max. výkon hořáku FL		
	Kalibrace podavače	<ul style="list-style-type: none"> <li>• Test kalibrace</li> <li>• Plnění podavače</li> <li>• Množství paliva v testu</li> </ul>	
	Režim regulace	Standardní	
Fuzzy Logic			
Hladina paliva	Min. hladina paliva		
	Kalibrace hladiny paliva	<ul style="list-style-type: none"> <li>• Plný 100%</li> <li>• Prázdny 0%</li> </ul>	
Zapnutí čerpadla kotle			
Čištění hořáku			
Intenzita čištění			
Rotační čisticí cyklus			
Nastavení TUV *	Žádaná teplota TUV		
	Režim čerpadla TUV	Vypnuto	
		Priorita TUV	
		Bez priority TUV	
Hystereze zásobníku TUV			
Dezinfekce zásobníku TUV			
Léto/Zima	Režim Léto/Zima	Zima	
		Léto	
		Auto	
	Teplota zapnutí režimu LÉTO		
Teplota vypnutí režimu LÉTO			
Nastavení MIXu *	Žádaná teplota MIXu		
	Snížení teploty MIXu od PT		
	Ekvitermní regulace *	Vypnuto	
		Zapnuto	
	Ekvitermní křivka MIXu *		
Posun ekvitermní křivky *			
Vliv prostoru *	Koeficient pokojové teploty *		

Noční útlum	Teplota kotle	Aktivace
		Hodnota snížení
		Časový plán
	Teplota MIXu *	Aktivace *
		Hodnota snížení *
		Časový plán *
	Teplota zásobníku TUV *	Aktivace *
		Hodnota snížení *
		Časový plán *
Práce podle plánu	Kotel	Aktivace Časový plán
	Cirkulační čerpadlo	Aktivace Časový plán
Obecná nastavení	Hodiny	
	Jas displeje	
	Kontrast displeje	
	Zvuk	
	Jazyk	
	WiFi *	
	Obnovit tovární nastavení	
Ruční ovládání	Ventilátor	
	Podavač ze zásobníku	
	Podavač v hořáku	
	Rotační čištění	
	Zapalovač	
	Čerpadlo kotle	
	Čerpadlo TUV	
	Čerpadlo MIXu 1	
	MIX 1 otvírá	
	MIX 1 zavírá	
Alarmy		
Servisní nastavení		

\* Řádek se nezobrazuje, pokud není připojeno příslušné čidlo nebo přídatný modul, nebo když je parametr skrytý.

## 8 Ovládací panel

### 8.1 Popis tlačítek

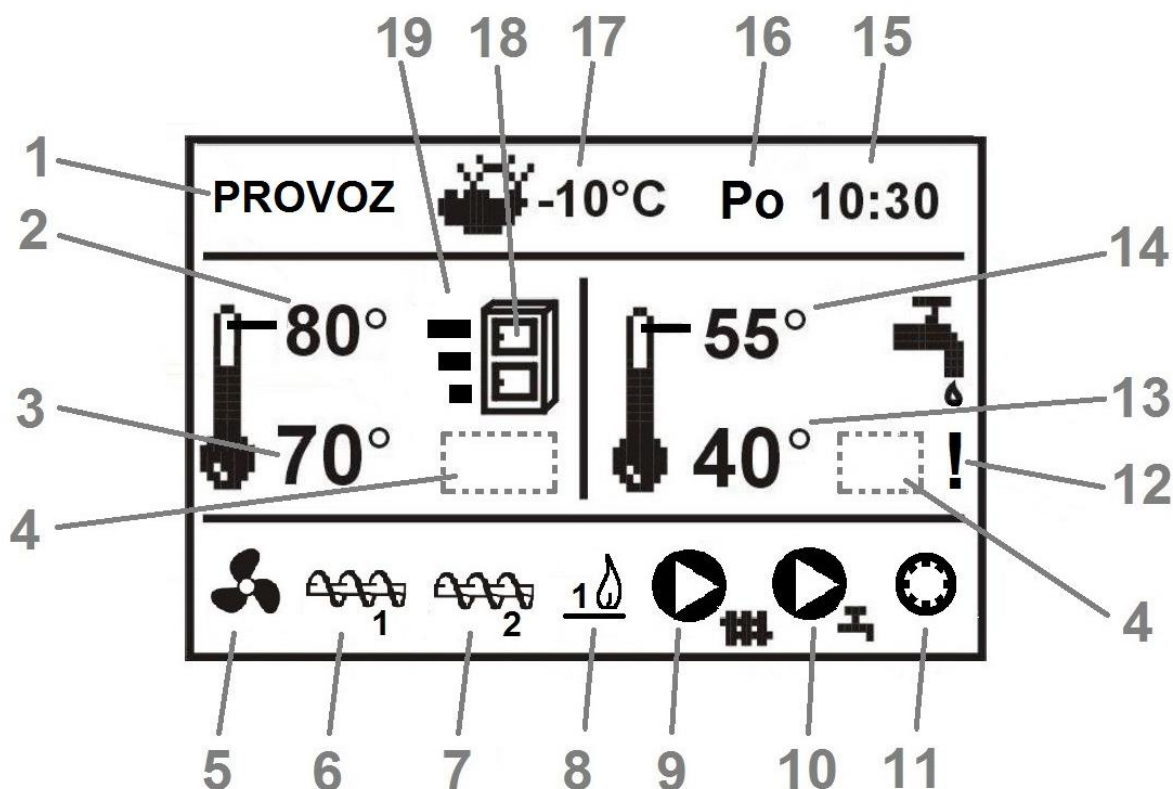


Obr. 1 Pohled na ovládací panel

1. Tlačítko pro vstup do MENU
2. Tlačítko „TOUCH & PLAY“
3. Tlačítko pro výstup EXIT

Otáčení tlačítka "TOUCH & PLAY" způsobuje zvýšení nebo snížení editovaného parametru. Je součástí rychlé manipulace regulátoru. Stisknutím tlačítka "TOUCH & PLAY" získáte možnost úpravy vybraného parametru nebo potvrdíte již nastavenou hodnotu. Stisknutím tlačítka EXIT vystoupíte z úrovně MENU, popř. neuložíte nastavovanou hodnotu.

## 8.2 Základní zobrazení displeje



Obr. 2 Základní zobrazení displeje

1. Režim regulátoru: STOP, ZAPALOVÁNÍ, PROVOZ, ÚTLUM, VYHASÍNÁNÍ, ČIŠTĚNÍ, RUČNÍ
2. Žádaná teplota kotle
3. Okamžitá teplota kotle (BT)
4. Stav, který má vliv na žádanou teplotu kotle, topného okruhu a ohřevu TUV:

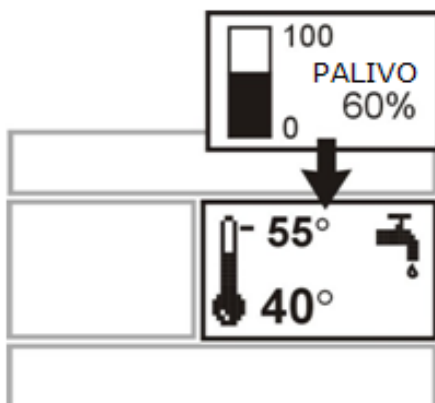
Symbol	Význam
	Rozepnutí kontaktů pokojového termostatu (bylo dosaženo nastavené teploty v referenční místnosti).
	Snížení žádané teploty MIXu (topného okruhu) po rozepnutí kontaktů pokojového termostatu.
	Snížení žádané teploty kotle, topného okruhu nebo TUV vlivem aktivního časového programu.
	Zvýšení žádané teploty kotle pro nabíjení zásobníku TUV.
	Zvýšení žádané teploty kotle pro směřovaný topný okruh.
	Ekvitermní regulace je aktivní.
<b>B</b>	Zvýšení žádané teploty kotle pro nabíjení akumulární nádrže.



5. Symbol provozu ventilátoru
6. Symbol provozu podavače ze zásobníku (podavač 1)
7. Symbol provozu podavače v hořáku (podavač 2)
8. Část displeje zobrazující 2 funkce: „hořící zápalka“ symbolizuje režim ZAPALOVÁNÍ (číslice vedle ní ukazuje počet pokusů o zapálení).
9. Symbol provozu čerpadla kotle
10. Symbol provozu čerpadla TUV
11. Symbol provozu rotačního čištění hořáku
12. Symbol dezinfekce zásobníku TUV
13. Okamžitá teplota vody v zásobníku TUV (HW)
14. Žádaná teplota v zásobníku TUV
15. Reálný čas
16. Den v týdnu
17. Venkovní teplota (WS)
18. Symbol kotle (je-li v symbolu kotle text „FL“, je aktivní funkce Fuzzy Logic)
19. Symbol aktuálního výkonu kotle (MIN, STŘED, MAX)

Otáčením tlačítka „TOUCH & PLAY“ při základním zobrazení displeje je možné změnit okno TUV (pravá část hlavního displeje) na zobrazení:

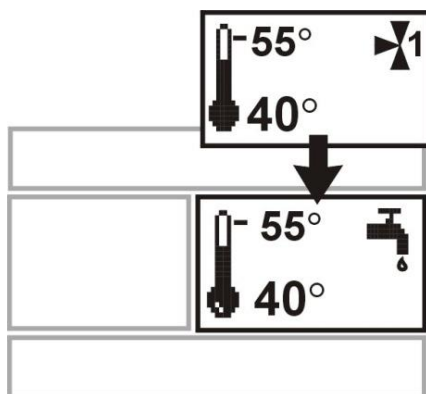
- a) hladiny paliva v zásobníku a to za předpokladu, že parametr *Min. hladina paliva* je nastaven na nenulovou hodnotu. Podrobnosti o správném nastavení hladiny paliva jsou popsány v kap. 8.22.



Obr. 3 Přepnutí okna TUV na okno s ukazatelem hladiny paliva

Poznámka: Hladina paliva se zobrazuje také na pokojovém panelu ecoSTER200.

- b) směšovaného topného okruhu TO1 a to za předpokladu, že je připojeno čidlo teploty MIXu (M1).



Obr. 4 Přepnutí okna TUV na okno topného okruhu TO1

c) jasu plamene

d) ostatních informací

- $T_{TUV}$  - okamžitá teplota TUV
- $T_{akuH}$  - okamžitá teplota akumulace horní
- $T_{akuD}$  - okamžitá teplota akumulace dolní

### 8.3 Zapnutí regulátoru

Po připojení k elektrické síti (~230V, 50 Hz) regulátor si pamatuje stav, ve kterém byl v okamžiku posledního odpojení od elektrické sítě. Pokud regulátor dříve nebyl v provozu, uvede se do úsporného režimu „STAND BY“. Na displeji je zobrazen reálný čas, venkovní teplota, typ regulátoru (BENEKOV EM 860P) a text „Kotel vypnutý“.

V tomto stavu je aktivní funkce ochrany čerpadel proti zatuhnutí, kdy po určité době dojde k jejich přetočení. Proto se doporučuje, aby i v období, kdy kotel není provozován, byl regulátor připojen k elektrické síti v režimu „STAND BY“.

Stiskem tlačítka „TOUCH & PLAY“ a volbou:

*Zapnout řídicí jednotku → Ano*

se regulátor zapne.




Od tohoto momentu hydraulická část instalace (čerpadla, MIX) pracuje dle nastavených požadavků, kotel (podavač paliva, ventilátor) zahájí režim ZAPALOVÁNÍ.

### 8.4 Žádaná teplota kotle

*Žádaná teplota kotle* je teplota topné vody na výstupu z kotle, kterou chceme, aby kotel udržoval během svého provozu. Nastavuje se v:

*Hlavní menu → Nastavení kotle → Žádaná teplota kotle*

Hodnota tohoto parametru je za určitých okolností regulátorem automaticky upravována.

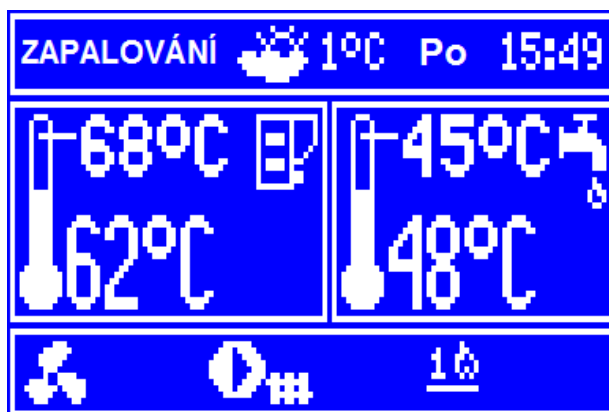
Tento stav je pak indikován v základním zobrazení displeje ikonami:  ,  nebo  - viz kap. 8.2.

## 8.5 Režim ZAPALOVÁNÍ

Režim ZAPALOVÁNÍ slouží k automatickému zapálení paliva v kotli. Za normálních okolností trvá cca 2 až 5 min. Parametry ovlivňující proces ZAPALOVÁNÍ jsou v menu:

*Hlavní menu → Servisní nastavení → Nastavení hořáku → Zapalování*

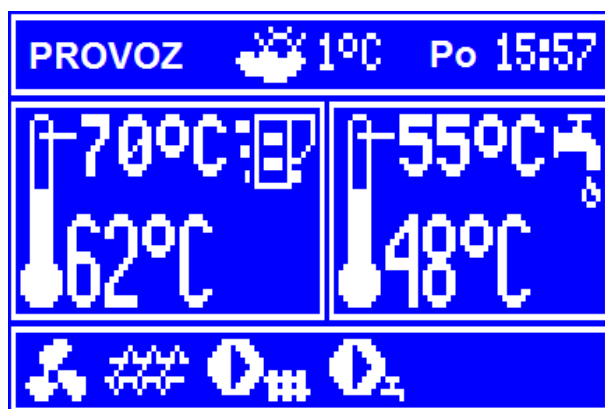
V případě neúspěšného pokusu o zapálení ohniště jsou pokusy opakovány. Dávka paliva dopravená do ohniště je přitom snížena na 10% vzhledem k prvnímu pokusu. Číslo pokusu o zapálení je zobrazeno při základním zobrazení displeje vedle symbolu „hořící zápalka“.



Obr. 5 Základní zobrazení displeje při zapalování

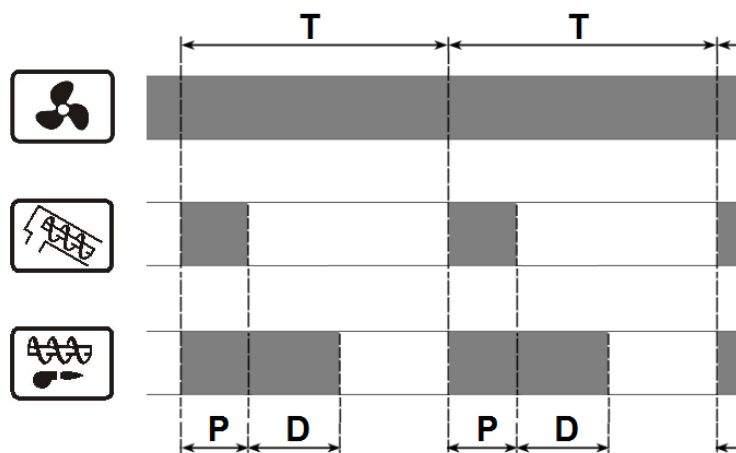
Po třech neúspěšných pokusech je ohlášen alarm *Neúspěšný pokus o zapálení*. Provoz kotle je v tomto okamžiku ukončen. Není možné pokračovat v provozu kotle a je nutný zásah obsluhy. Po zjištění a odstránění příčin neschopnosti ohniště zapálit lze režim ZAPALOVÁNÍ opakovat.

## 8.6 Režim PROVOZ



Obr. 6 Základní zobrazení displeje během provozu

Během režimu PROVOZ ventilátor běží nepřetržitě, podavač ze zásobníku a podavač v hořáku je spínán cyklicky. Cyklus se skládá z času práce podavače a času pauzy v podávání:



Obr. 7 Cykly podavače paliva a ventilátoru

kde: T – Cyklus podávání PROVOZ  
 P – Čas chodu podavače ze zásobníku  
 D – Doběh podavače v hořáku

Časové intervály *Cyklu podávání PROVOZ (T)* a *Doběh podavače v hořáku (D)* se nastavují v:

*Hlavní menu → Servisní nastavení → Nastavení hořáku → Provoz*



Časový intervál *Čas chodu podavače ze zásobníku (P)* je regulátorem automaticky dopočítaván na základě žádaného výkonu hořáku (MAX, STŘED nebo MIN), *Množství paliva v testu* a *Výhřevnosti paliva*.

Hodnoty výkonu ventilátoru pro jednotlivé úrovně výkonu hořáku se nastavují v:

*Hlavní menu → Nastavení kotle → Modulace výkonu*

## 8.7 Kalibrace podavače

**POZOR!** Jedná se o velmi důležitou činnost. Správné a přesné změření a nastavení hodnoty „*Množství paliva v testu*“ do řídicí jednotky rozhoduje o spolehlivosti provozu kotle. Zadání špatné hodnoty způsobí nesprávné fungování kotle.

**Před kalibrací podavače ponechat regulátor v režimu STAND BY a vstoupit do menu kalibrace.**

Hodnota *Množství paliva v testu* definuje množství paliva, které je schopen podavač při daném uspořádání a sklonu dopravit do hořáku při nepřetržitém provozu za jednotku času (konkrétně za 6 min). Při jeho stanovení nutno postupovat následovně:

1. Zkontrolovat správnost osazení šnekového podavače ze zásobníku. Úhel sklonu mezi podavačem ze zásobníku a vodorovnou podlahou musí být v rozmezí 0 až 60°, optimální úhel je 45°.
  - Instalace podavače ve sklonu menším než 45° zvyšuje množství dopraveného paliva.
  - Instalace podavače ve sklonu větším než 45° snižuje množství dopraveného paliva.

2. Naplnit zásobník předepsaným palivem.
3. Připojit kotel k elektrické síti (230V/50Hz) pomocí kabelu s vidlicí.
4. Flexibilní hadici včetně připojovacího kolena vysunout z horního nátrubku hořáku a umístit ji do vhodné nádoby.
5. Tlačítkem **START** (*Hlavní menu → Nastavení kotle → Modulace výkonu → Kalibrace podavače → Plnění podavače*) naplnit šnekový podavač ze zásobníku palivem. Plnění šnekového podavače ukončit tlačítkem **STOP** cca 30 s po tom, kdy z podavače začnou padat do nádoby pelety. Nádobu s napadanými peletami vyprázdnit a vrátit pod odpojené připojovací koleno. Tlačítkem **DÁLE** se přesunout rovnou do menu *Test kalibrace* (nebo cestou *Hlavní menu → Nastavení kotle → Modulace výkonu → Kalibrace podavače → Test kalibrace*).
6. Tlačítkem **START** spustit samotný test kalibrace podavače (*Hlavní menu → Nastavení kotle → Modulace výkonu → Kalibrace podavače → Test kalibrace*). Podavač začne sypat palivo do nádoby a na displeji se odpočítává čas do konce testu. Po 6 min se test automaticky ukončí.
7. Zvážit množství paliva dopraveného do nádoby.
8. Zjištěnou hodnotu čisté hmotnosti v gramech zadat do řídicí jednotky kotle (*Hlavní menu → Nastavení kotle → Modulace výkonu → Kalibrace podavače → Množství paliva v testu*). Tato hodnota má vliv na dávkování paliva během provozu kotle. Špatná hodnota způsobí špatnou funkčnost hořáku. Zadání nižší hodnoty, než je skutečná hodnota naměřena v testu, způsobí podávání většího množství paliva do hořáku během běžného provozu kotle. Zadání vyšší hodnoty, než je skutečná hodnota naměřena v testu, způsobí podávání menšího množství paliva do hořáku během běžného provozu kotle.

Podavač kotle BENEKOV K14 nesmí mít tuto hodnotu menší než 4 kg/h.  
Podavač kotle BENEKOV K20 nesmí mít tuto hodnotu menší než 5 kg/h.  
Podavač kotle BENEKOV K25 nesmí mít tuto hodnotu menší než 6 kg/h.

9. Flexibilní hadici včetně připojovacího kolena nasunout zpět na horní nátrubek hořáku.

## 8.8 Režim regulace

K dispozici jsou dva režimy regulace pro udržování nastavené teploty kotle: Standardní a Fuzzy Logic.

Režim se nastavuje v:

*Hlavní menu → Nastavení kotle → Režim regulace*

### A) Provoz ve standardním režimu

Pokud teplota kotle dosáhne nastavené teploty, regulátor přejde do režimu ÚTLUM nebo (pokud je režim ÚTLUM deaktivován) do režimu VYHASÍNÁNÍ.

Regulátor je vybaven programem modulace pro snižování výkonu hořáku – umožňuje postupně snižovat jeho výkon, jakmile se okamžitá teplota v kotli blíží k žádané teplotě kotle.

Jsou definovány tři úrovně výkonu:

- MAX - maximální výkon hořáku
- STŘED - střední výkon hořáku
- MIN - minimální výkon hořáku

Okamžitá úroveň výkonu je zobrazena na displeji jako tří-segmentový ukazatel na levé straně ikony kotle – viz obr. 2, poz. 19.

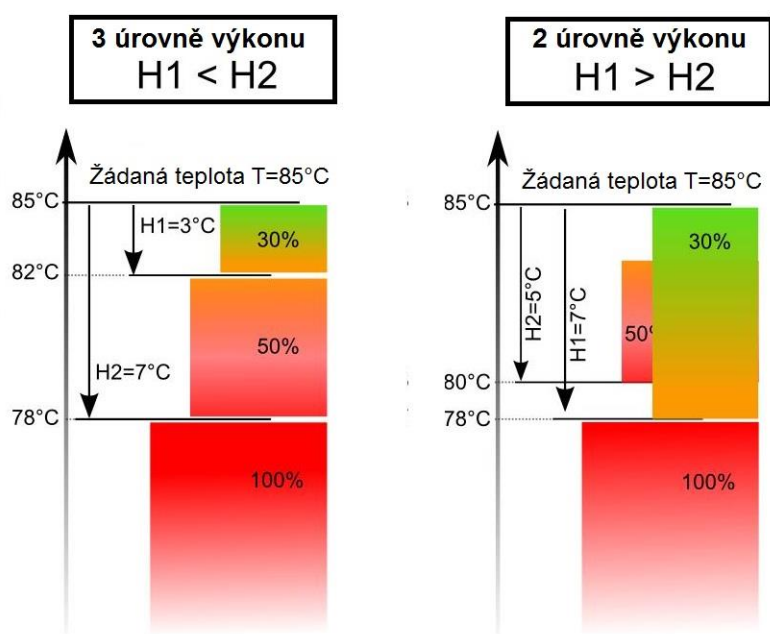
Každé z těchto úrovní výkonu se přiřazuje samostatný výkon hořáku i výkon ventilátoru. Parametry pro definici jednotlivých úrovní výkonu hořáku a ventilátoru jsou k dispozici v nabídce:

*Hlavní menu → Nastavení kotle → Modulace výkonu*

Regulátor rozhoduje o výkonu hořáku, s nímž pracuje v daném okamžiku kotel, v závislosti na žádané teplotě kotle a definované hysterzi H1 a H2.

V případě, že  $H1 < H2$ , jedná se definici 3 úrovní výkonu (MAX + STŘED + MIN).

V případě, že  $H1 > H2$ , jedná se definici 2 úrovní výkonu (MAX + MIN).



Obr. 8 Schéma modulace výkonu hořáku

## **B) Provoz v režimu Fuzzy Logic**

V režimu Fuzzy Logic regulátor automaticky určuje výkon hořáku, se kterým bude kotel pracovat. Reguluje provoz kotle takovým způsobem, aby byla udržována žádaná teplota kotle. Regulátor využívá stejných úrovní výkonu jako ve standardním režimu. V tomto režimu není zapotřebí nastavovat parametry hysterze H1 a H2. V režimu Fuzzy Logic, na rozdíl od standardního režimu, nedochází k chybě při špatném nastavení parametrů H1 a H2 při pokusech dosáhnout nastavené teploty. Navíc umožňuje rychleji dosáhnout žádané teploty kotle.

Rozsah výkonu kotle v režimu Fuzzy Logic lze nastavit pomocí parametrů *Minimální výkon hořáku FL* a *Maximální výkon hořáku FL* v menu:

*Hlavní menu → Nastavení kotle → Modulace výkonu*



Pokud kotel pracuje bez akumulární nádrže a regulátor je přepnut na režim LÉTO, doporučuje se provoz ve standardním režimu.

Po překročení nastavené teploty kotle o 5°C přejde regulátor do režimu ÚTLUM nebo (pokud je režim ÚTLUM deaktivován) do režimu VYHASÍNÁNÍ.

Výkon kotle zobrazen v záložce:



*Hlavní menu → Informace*

bude odpovídat skutečnosti za předpokladu, že hodnoty parametrů *Množství paliva v testu* a *Výhřevnost paliva* jsou správně nastaveny.

## 8.9 Režim ÚTLUM

K režimu ÚTLUM dochází jak ve standardním režimu, tak i režimu Fuzzy Logic.

Regulátor automaticky (bez zásahu uživatele) přejde do režimu ÚTLUM:

- ve standardním režimu po dosažení žádané teploty kotle,
- v režimu Fuzzy Logic po překročení žádané teploty kotle o 5°C.

V režimu ÚTLUM regulátor zajišťuje, aby nedošlo k vyhasnutí kotle. Za těchto okolností hořák pracuje s velmi nízkým výkonem, což při správně zvolených parametrech nezpůsobuje další nárůst teploty v kotli. Díky aktivaci tohoto režimu lze omezit jev častého vyhasínání a opětovného zapalování kotle. Veškeré parametry ovlivňující režim ÚTLUM jsou v menu:

*Hlavní menu → Servisní nastavení → Nastavení hořáku → Útlum*

Parametr *Maximální doba útlumu* definuje dobu, po kterou může probíhat provoz kotle v režimu ÚTLUM. Pokud po uplynutí této doby není potřeba obnovit provoz kotle, regulátor zahájí proces VYHASÍNÁNÍ.



Při nastavení parametru *Maximální doba útlumu* = 0, regulátor vynechá režim ÚTLUM a přejde rovnou k režimu VYHASÍNÁNÍ.

Ostatní parametry režimu ÚTLUM (*Výkon hořáku při útlumu*, *Ventilátor při útlumu*, *Cyklus podávání ÚTLUM*) musí být nastaveny tak, aby nedocházelo ani k vyhasínání ohniště, ani k přehřívání kotle.



Parametry v tomto režimu musí být nastaveny tak, aby docházelo k postupnému klesání teploty kotle. Jinak hrozí jeho přehřátí.

## 8.10 Režim VYHASÍNÁNÍ

V režimu VYHASÍNÁNÍ se dopalují zbytky paliva a kotel se připravuje pozastavit svůj provoz nebo se úplně vypnout. Veškeré parametry ovlivňující proces VYHASÍNÁNÍ jsou v menu:

*Hlavní menu → Servisní nastavení → Nastavení hořáku → Vyhasínání*

Regulátor za tohoto stavu zastaví přísun paliva, periodicky profukuje hořák a řízeně dopaluje zbytky paliva. Po poklesu jasu plamene pod hodnotu danou servisním parametrem *Konec profuků* nebo po uplynutí času daného servisním parametrem *Maximální čas vyhasínání* regulátor přejde do režimu STOP.

## 8.11 Režim ČIŠTĚNÍ

V režimu ČIŠTĚNÍ se čistí hořák od popele vzniklého během provozu kotle. Pro tyto účely je využíván maximální výkon ventilátoru. Parametry ovlivňující proces ČIŠTĚNÍ jsou v menu:

*Hlavní menu → Servisní nastavení → Nastavení hořáku → Čištění hořáku*

Čištění hořáku se provádí vždy před aktivací režimu ZAPALOVÁNÍ (je určen parametrem *Čas čištění před zapalováním*) a během VYHASÍNÁNÍ (je určen parametrem *Čas čištění při vyhasínání*).

V případě, kdy kotel je dlouhou dobu v režimu PROVOZ nebo ÚTLUM, dochází rovněž k aktivaci čištění hořáku.

## 8.12 Režim STOP

V režimu STOP je kotel vyhašen a čeká na signál k zahájení provozu. Tímto signálem může být:

- pokles teploty kotle pod hodnotu žádané teploty kotle snížené o parametr *Hystereze zapnutí kotle*. Ta se nastavuje v menu:

*Hlavní menu → Nastavení kotle → Hystereze zapnutí kotle*

- při provozu kotle s akumulací nádrží – pokles horní teploty akumulací nádrže BH pod hodnotu *Teplota zapnutí nabíjení AKU*. Ta se nastavuje v menu:

*Hlavní menu → Servisní nastavení → Nastavení AKU nádrže*

## 8.13 Čerpadlo kotle

Čerpadlo kotle (BP) je nedílnou součástí primárního okruhu kotle. Teplota, při níž dojde k jeho rozběhu, se nastavuje v:

*Hlavní menu → Nastavení kotle → Zapnutí čerpadla kotle*

Při dosažení teploty kotle 80°C se čerpadlo kotle automaticky uvádí do provozu bez ohledu na stav ostatních řídicích prvků. Jedná se o bezpečnostní prvek zamezující přehřátí kotle.

## 8.14 Čištění hořáku

Regulátor zajišťuje pravidelné čištění rotačního topeniště hořáku pomocí 3 parametrů, které se nastavují v menu:

*Hlavní menu → Nastavení kotle*

Parametr *Čištění hořáku* určuje četnost jeho čištění s vyhasnutím. Nastavením např. hodnoty 24 h se definuje, že každých 24 h kontinuálního provozu kotle regulátor provede řízené VYHASÍNÁNÍ a ČIŠTĚNÍ topeniště s následným opětovným uvedením kotle do režimu PROVOZ.



Parametry *Intenzita čištění* a *Rotační čistící cyklus* rozhodují o průběžném pootáčení, a tím i čištění topeniště během režimu PROVOZ. Parametr *Intenzita čištění* rozhoduje, jak dlouho, a parametr *Rotační čistící cyklus* rozhoduje, jak často dochází k pootáčení topeniště hořáku. Parametr *Intenzita čištění* je přitom vyjádřen v % z parametru *Rotační čistící cyklus*.



Během rotace topeniště hořáku je slyšet slabé „cvakání“, které není závadou, ale normálním jevem.

### 8.15 Nastavení ohřevu teplé užitkové vody (TUV)

Regulátor umí řídit ohřev vody v zásobníku TUV, pokud je k příslušným svorkám na rozvaděči regulátoru připojeno čidlo teploty TUV (HW). Způsob ohřevu TUV se nastavuje v menu:

*Hlavní menu → Nastavení TUV → Režim čerpadla TUV*

Uživatel může volbou:

- *Vypnuto* trvale odstavit ohřev TUV.
- *Priorita TUV* upřednostnit ohřev TUV vůči topného okruhu. Za tohoto stavu je čerpadlo kotle vypnuto a MIX uzavřen tak dlouho, dokud se nenabije zásobník TUV na žádanou teplotu.
- *Bez priority TUV* nastavit souběžnou práci čerpadla kotle a čerpadla TUV.

### 8.16 Nastavení žádané teploty TUV

*Žádaná teplota TUV* je teplota, na kterou se má nabíjet zásobník TUV. Nastavuje se v menu:

*Hlavní menu → Nastavení TUV → Žádaná teplota TUV*

Jakmile teplota TUV klesne pod hodnotu *Žádaná teplota TUV* sníženou o parametr *Hystereze zásobníku TUV*, zapne se čerpadlo TUV za účelem nahřátí zásobníku TUV.



Nastavením malé hodnoty parametru hystereze docílíte toho, že se TUV začne nahřívát rychleji po poklesu teploty TUV.

### 8.17 Dezinfekce zásobníku TUV

Regulátor má funkci pravidelného automatického ohřevu zásobníku TUV na teplotu 70 °C. Tato dezinfekce má za cíl odstranění bakterií (*Legionella Pneumophila*). Nastavuje se v menu:

*Hlavní menu → Nastavení TUV → Dezinfekce zásobníku TUV*



Je nutno informovat všechny přítomné v objektu o aktivaci této funkce dezinfekce. Hrozí riziko opaření horkou vodou.

Jednou týdně, v pondělí ve 02:00 hodiny ráno, regulátor zvýší teplotu v zásobníku TUV na hodnotu 70 °C. Po 10 minutách se čerpadlo TUV vypne a ohřev TUV se vrací do standardního provozu.



Nezapínat funkci dezinfekce zásobníku TUV v případě, pokud *Režim čerpadla TUV* je nastaven na stav „Vypnuto“.

## 8.18 Režim LÉTO/ZIMA

Režim LÉTO umožňuje nahřívání zásobníku TUV v létě bez potřeby vytápění objektu. Jeho nastavení se provádí v menu:

*Hlavní menu → Léto/Zima → Režim LÉTO/ZIMA*

Uživatel může volbou:

- *Zima* trvale zvolit režim ZIMA, tj. souběžný ohřev objektu i TUV.
- *Léto* trvale zvolit režim LÉTO, tj. pouze ohřev TUV.
- *Auto* nastavit automatické přepínání režimu LÉTO/ZIMA v závislosti na venkovní teplotě (WS). O okamžiku, kdy dojde k přechodu z jednoho režimu na druhý a opačně, pak rozhodují parametry *Teplota zapnutí režimu LÉTO* a *Teplota vypnutí režimu LÉTO*.



Pozor! Pokud je kotel v systému zapojen bez akumulární nádrže a je aktivován režim LÉTO, doporučuje se provoz ve standardním režimu – viz kap. 8.8.



Režim LÉTO nesmí být aktivován s nepřípojeným nebo s poškozeným čerpadlem TUV.

V režimu LÉTO všechny spotřebiče tepla mohou být vypnuté, proto před jeho aktivací je zapotřebí zajistit, aby se kotel nepřehříval.

## 8.19 Nastavení MIXu

Regulátor umí řídit směšovací ventil, tzv. MIX, pokud je k příslušným svorkám na rozvaděči regulátoru připojeno čidlo teploty MIXu (M1).

### a) Ruční řízení

V případě, že venkovní čidlo (WS) u vytápěného objektu z jakéhokoliv důvodu nelze použít, není možno využívat ekvitermní regulaci topného okruhu TO1. Za těchto okolností je nutno v:

*Hlavní menu → Nastavení MIXu → Ekvitermní regulace*

aktivovat stav „Vypnuto“.

Zároveň žádaná teplota MIXu se musí nastavit ručně v menu:

*Hlavní menu → Nastavení MIXu → Žádaná teplota MIXu*

Hodnota žádané teploty MIXu by měla být taková, aby byla zajištěna vyhovující teplota ve vytápěných prostorech.

Tento způsob využití regulátoru výrobce nedoporučuje!

### b) Ekvitermní řízení

Výrazně lepším a efektivnějším způsobem regulace teploty vody v topném okruhu je tzv. ekvitermní řízení, kdy na základě okamžité hodnoty venkovní teploty (WS) regulátor automaticky mění žádanou teplotu MIXu. Ekvitermní regulaci se aktivuje v menu:

*Hlavní menu → Nastavení MIXu → Ekvitermní regulace*  
pomocí volby „Zapnuto“.


Zároveň v závislosti na tepelných vlastnostech vytápěného objektu musí být správně definována ekvitermní křivka – viz kap. 8.21. Nastavuje se v menu:

*Hlavní menu → Nastavení MIXu → Ekvitermní křivka MIXu*  
*Hlavní menu → Nastavení MIXu → Posun ekvitermní křivky*

## **8.20 Snížení žádané teploty MIXu od pokojového termostatu**

Regulátor umí spolupracovat s pokojovým termostatem nebo pokojovým panelem ecoSTER. Jejich vzájemné propojení je popsáno v kap. 11.6, resp. v kap. 11.7.

Když v referenční místnosti, kde je instalován pokojový termostat (nebo ecoSTER), teplota vzduchu dosáhne nastavené teploty (je natopeno), pokojový termostat (nebo ecoSTER) rozezne své kontakty a regulátor automaticky může snížit žádanou teplotu MIXu.

Snížení žádané teploty MIXu se provede o hodnotu *Snížení teploty MIXu od pokojového termostatu*. Tento stav je pak indikován v základním zobrazení displeje (u teploty MIXu) symbolem . Dochází k tomu jak při ručním, tak i ekvitermním řízení – viz kap. 8.19. Parametr *Snížení teploty MIXu od pokojového termostatu* se nastavuje v menu:

*Hlavní menu → Nastavení MIXu → Snížení teploty MIXu od PT*

Příklad: je-li nastavená žádaná teplota MIXu 52°C a parametr *Snížení teploty MIXu od PT* na hodnotu 3°C, pak po rozeznutí kontaktu pokojového termostatu MIX se přivře tak, aby teplota MIXu (M1) se ustálila na teplotě 49°C (52-3=49).

Následkem toho je přivření MIXu. Hodnota parametru musí být zvolena tak, aby po aktivaci pokojového termostatu (rozeznutí kontaktů) teplota v referenční místnosti postupně klesala.

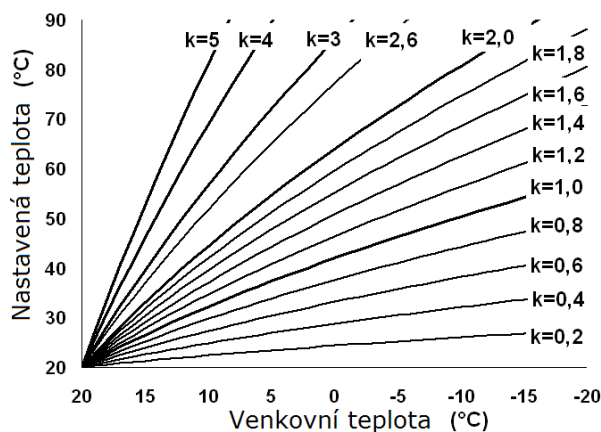
V servisním nastavení existuje možnost blokace čerpadla MIXu (topného okruhu) po rozeznutí kontaktů pokojového termostatu. Pro blokaci čerpadla je zapotřebí v:

*Hlavní menu → Servisní nastavení → Nastavení MIXu → Vypnutí čerpadla MIXu od PT*

nastavit volbu „Ano“.

Za tohoto nastavení po rozeznutí kontaktů pokojového termostatu (natopeno v referenční místnosti) dojde k uzavření MIXu a vypnutí čerpadla MIXu (topného okruhu). Je-li tato funkce aktivní, ve vytápěných prostorách může docházet ke zvýšenému kolísání teploty.

## **8.21 Ekvitermní regulace**



Obr. 9 Topné křivky

V závislosti na okamžité venkovní teplotě (WS) může být automaticky nastavována žádaná teplota MIXu. Při správném nastavení topné křivky vzhledem k typu budovy regulátor automaticky upravuje teplotu MIXu tak, aby teplota v místnosti zůstala přibližně stejná, bez ohledu na venkovní teplotu (WS).

Doporučené hodnoty topné (ekvitermní) křivky:

- Podlahové vytápění 0,2 - 0,6
- Vytápění radiátorem 1,0 - 1,6

### Tipy pro výběr správné topné (ekvitermní) křivky:

Pokud při klesání venkovní teploty teplota v místnosti roste, potom je nastavená hodnota topné křivky příliš vysoká. Pokud při klesání venkovní teploty klesá i teplota v místnosti, tak je nastavená hodnota topné křivky příliš nízká. Pokud při chladných venkovních teplotách je teplota v místnosti optimální a při teplých venkovních teplotách je teplota příliš nízká – doporučuje se zvýšit hodnotu topné křivky na vodorovné ose a poté zvolit topnou křivku s nižší hodnotou. Pokud při chladných venkovních teplotách je v místnosti teplota nízká a při teplých venkovních teplotách příliš vysoká, snižte hodnotu topné křivky na vodorovné ose a poté zvolte topnou křivku s vyšší hodnotou.

Budovy, které jsou špatně izolované požadují nastavení topné křivky na vyšší hodnotu. Naopak kvalitně izolované budovy vyžadují hodnoty nižší. Přednastavenou teplotu může regulátor v závislosti na topné křivce snížit nebo zvýšit, když aktuální teplota přesahuje rozsah daný pro topný okruh.

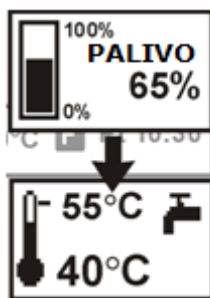
## 8.22 Hladina paliva

### A) Zapnutí ukazatele hladiny paliva

Chcete-li sledovat na displeji ukazatel hladiny paliva v zásobníku, je potřeba nastavit parametr *Min. hladina paliva* na nenulovou hodnotu, např. 10%. Parametr se nachází v menu:

*Hlavní menu → Nastavení kotle → Hladina paliva*

Otočením tlačítka „TOUCH & PLAY“ při základním zobrazení displeje je pak možné sledovat skutečný stav zaplnění zásobníku palivem.

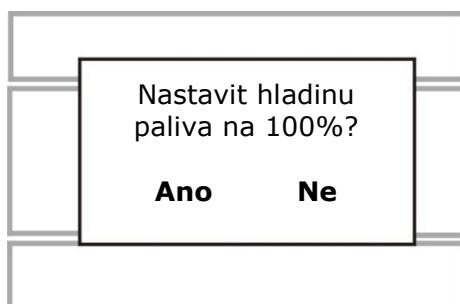


Obr. 10 Základní zobrazení displeje s ukazatelem hladiny paliva

Poznámka: Hladina paliva se zobrazuje také na pokojovém panelu ecoSTER200.

### **B) Obsluha ukazatele hladiny paliva**

Po každém naplnění zásobníku palivem na požadovanou úroveň je nutno stisknout a přidržet tlačítko „TOUCH & PLAY“ v základním zobrazení displeje, dokud se nezobrazí ukazatel:



Obr. 11 Obsluha ukazatele hladiny paliva

Po výběru a potvrzení volby „Ano“ hladina paliva se nastaví na 100%. Palivo může být doplňováno kdykoliv, není potřeba čekat na úplné vyprázdnění zásobníku paliva. Palivo je však třeba dosypávat vždy na hladinu odpovídající 100% a potvrzovat tuto úroveň delším přidržením tlačítka „TOUCH & PLAY“.

### **C) Popis činnosti ukazatele**

Regulátor vypočítává hladinu paliva na základě aktuální spotřeby paliva. Tovární nastavení nemusí vždy odpovídat skutečné spotřebě paliva daným kotlem. Proto pro správné fungování může být zapotřebí kalibrace hladiny paliva uživatelem. Nejsou požadována žádná dodatečná hladinová čidla.

### **D) Kalibrace hladiny paliva**

Pokud jsou hodnoty parametrů *Množství paliva v testu* a *Kapacita zásobníku* nastaveny správně, není zapotřebí provádět proces kalibrace. Regulátor bude správně vypočítávat hladinu paliva.

Pokud však hladina paliva je určována nepřesně, doporučuje se provést kalibraci. Naplňte zásobník paliva po jeho horní okraj a nastavte volbu *Plný 100%*. Ta se nachází v menu:

*Hlavní menu → Nastavení kotle → Hladina paliva → Kalibrace hladiny paliva*

V základním zobrazení displeje bude ukazatel na hodnotě 100%. Probíhající proces kalibrace je na displeji indikován blikáním textu „KAL“. Ukazatel bude blikat až do doby, dokud nedosáhne bodu minimální hladiny paliva. Je nezbytné průběžně kontrolovat snižující se hladinu paliva v zásobníku. Ve chvíli, kdy se hladina paliva sníží na minimum, nastavte volbu *Prázdný 0%*. Kalibrace pro konkrétní zásobník a konkrétní palivo je ukončena.



Změna hodnoty servisního parametru *Kapacita zásobníku* ruší kalibraci hladiny paliva. Ta je pak vypočítávána opět z hodnot parametrů *Množství paliva v testu* a *Kapacita zásobníku*.

### **E) Hlídní hladiny paliva pomocí čidla PLS**

Pro hlídání hladiny paliva v zásobníku paliva je možno využít hladinové čidlo PLS – viz kap. 8.23. Po poklesu hladiny paliva pod úroveň danou tímto čidlem regulátor zobrazí na displeji text „POZOR! Nedostatek paliva v zásobníku!“ a bude pokračovat v dodávce paliva. Pokud uživatel nedoplní nové palivo, kotel spotřebuje zbytek paliva a odstaví se z provozu.

Čidlo hladiny paliva v zásobníku PLS není součástí základní výbavy kotle.

### **8.23 Spolupráce s externím podavačem**

Regulátor umí spolupracovat s hladinovým čidlem PLS v zásobníku kotle. V případě aktivace čidla (rozepnutí) regulátor zapne na dobu *Chod externího podavače* externí podavač s cílem naplnit zásobník kotle.

Parametr *Chod externího podavače* se nastavuje v servisním menu:


*Hlavní menu → Servisní nastavení → Chod externího podavače*

Pokud parametr *Chod externího podavače* je nastaven na hodnotu „0“, je provoz externího podavače vypnutý.

### **8.24 Noční útlum**

V regulátoru je možné nastavit časové programy pro noční útlumy. Jedná se o snížení:

- teploty kotle (BT)
- teploty MIXu (M1)
- teploty zásobníku TUV (HW)

Tyto časové programy umožňují snížení příslušné teploty v konkrétním časovém intervalu, např. v noci nebo při odchodu z vytápěného objektu. Díky této funkci je pak daná teplota snížena automaticky, což zvyšuje uživatelský komfort a snižuje spotřebu paliva. Tento stav je indikován v základním zobrazení displeje ikonou ↓ .

Časový program pro snížení teploty kotle (BT) se aktivuje v menu:

*Hlavní menu → Noční útlum → Teplota kotle*

Časový program pro snížení teploty MIXu (M1) se aktivuje v menu:

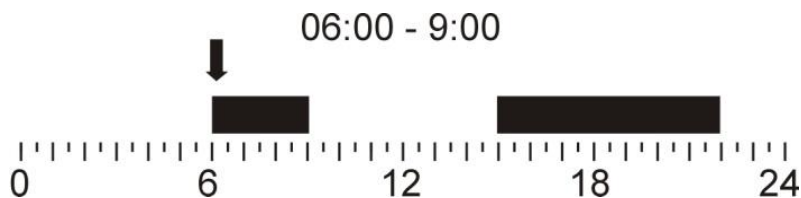
*Hlavní menu → Noční útlum → Teplota MIXu*

Časový program pro snížení teploty v zásobníku TUV (HW) se aktivuje v menu:

*Hlavní menu → Noční útlum → Teplota zásobníku TUV*

Uživatel může na řádku:

- *Aktivace* zvolit, zda chce mít tuto funkci aktivní (Ano) či nikoliv (Ne).
- *Hodnota snížení* nastavit, o kolik °C se má snížit žádaná teplota (BT, M1 nebo HW) během aktivního časového plánu.
- *Časový plán* nastavit časové intervaly pro jednotlivé dny v týdnu, kdy ke snížení teploty má docházet.



Obr. 12 Časové intervaly

## 8.25 Práce podle plánu

V regulátoru je možné také nastavit časové programy pro odstavení z provozu:

- kotle
- cirkulačního čerpadla

Tyto časové programy umožňují úplné vypnutí kotle a cirkulačního čerpadla v konkrétním časovém intervalu, např. v noci nebo při odchodu z vytápěného objektu. Díky této funkci kotel netopí, resp. cirkulační čerpadlo není v provozu v období, kdy to není zapotřebí.

Parametry týkající se spínání kotle jsou v menu:

*Hlavní menu → Práce podle plánu → Kotel*

Parametry týkající se spínání cirkulačního čerpadla jsou v menu:

*Hlavní menu → Práce podle plánu → Cirkulační čerpadlo*

Uživatel může na řádku:

- *Aktivace* zvolit, zda chce mít tuto funkci aktivní (Ano) či nikoliv (Ne).
- *Časový plán* nastavit časové intervaly pro jednotlivé dny v týdnu, kdy k vypnutí kotle, resp. cirkulačního čerpadla má docházet.

## 8.26 Obecná nastavení

Obecná nastavení jsou dostupná v menu:

*Hlavní menu → Obecná nastavení*

Konkrétně se jedná o:

- *Hodiny* – jejich správné nastavení má především vliv na bezchybné fungování časových programů nočního útlumu (viz kap.8.24) a práce podle plánu (viz kap.8.25).
- *Jas displeje*
- *Kontrast displeje*
- *Zvuk*
- *Jazyk*

- *WiFi*
- *Obnovit tovární nastavení* – volbou „ANO“ má uživatel možnost zpětného načtení veškerých parametrů regulátoru nastavených výrobcem kotle.

## 8.27 Informace

Informace jsou dostupná v menu:

*Hlavní menu → Informace*

Menu *Informace* umožňuje náhled na okamžitý výkon, spotřebu paliva, měřené teploty a zároveň umožňuje kontrolu, která zařízení jsou aktuálně v provozu, a která nikoliv.

Otáčením tlačítka „TOUCH & PLAY“ při zobrazení informací je možné dále sledovat další parametry, např. provozní čítače nebo verze programu.

## 8.28 Ruční ovládání

Regulátor nabízí možnost ručního spínání jednotlivých výstupů (ventilátor, podavač ze zásobníku, podavač v hořáku, rotační čištění, zapalovač, čerpadlo kotle, čerpadlo TUV, čerpadlo MIXu1, MIX1 otvírá, MIX1 zavírá). Díky této funkci lze ověřit, jestli dané zařízení je správně zapojeno a je funkční.

Vstup do ručního ovládání jednotlivých výstupů je možné jen v případě, že kotel je odstaven z provozu.

Ruční ovládání jednotlivých výstupů je dostupné v menu:

*Hlavní menu → Ruční ovládání*



Dlouhodobé sepnutí jakéhokoliv výstupu může navodit nebezpečný stav. Z tohoto důvodu se doporučuje otestování konkrétního výstupu jen po dobu nezbytně nutnou a návrat z ručního ovládání.



Opuštěním tohoto menu se automaticky deaktivuje ruční ovládání a jednotlivé výstupy jsou řízeny dle okamžitého požadavku kotle a topného systému.

## 8.29 Servisní nastavení

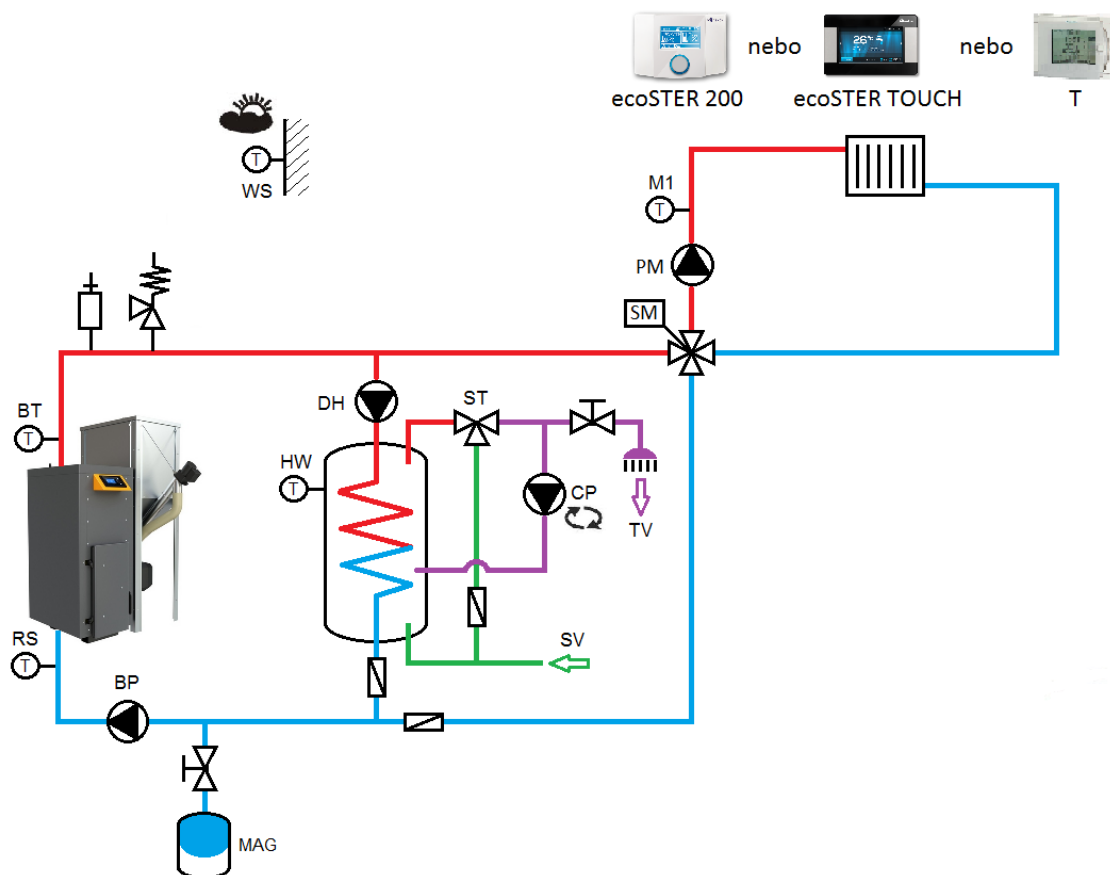
Zadaním hesla 1000 může uživatel vstoupit do servisního menu. V levém horním menu se zobrazí symbol „visacího zámku“. Pod tímto heslem jsou však všechny servisní parametry uzamčeny, bez možnosti jejich editace.



# NÁVOD K MONTÁŽI A SERVISNÍCH NASTAVENÍ REGULÁTORU BENEKOV EM 860P

## 9 Doporučené hydraulické schéma zapojení

### 9.1 Bez akumulční nádrže



Obr. 13 Doporučené hydraulické schéma bez akumulční nádrže

BT – čidlo teploty kotle  
RS – čidlo teploty zpátečky  
WS – čidlo venkovní teploty  
HW – čidlo teploty TUV  
M1 – čidlo teploty MIXu  
BP – čerpadlo kotle  
DH – čerpadlo TUV

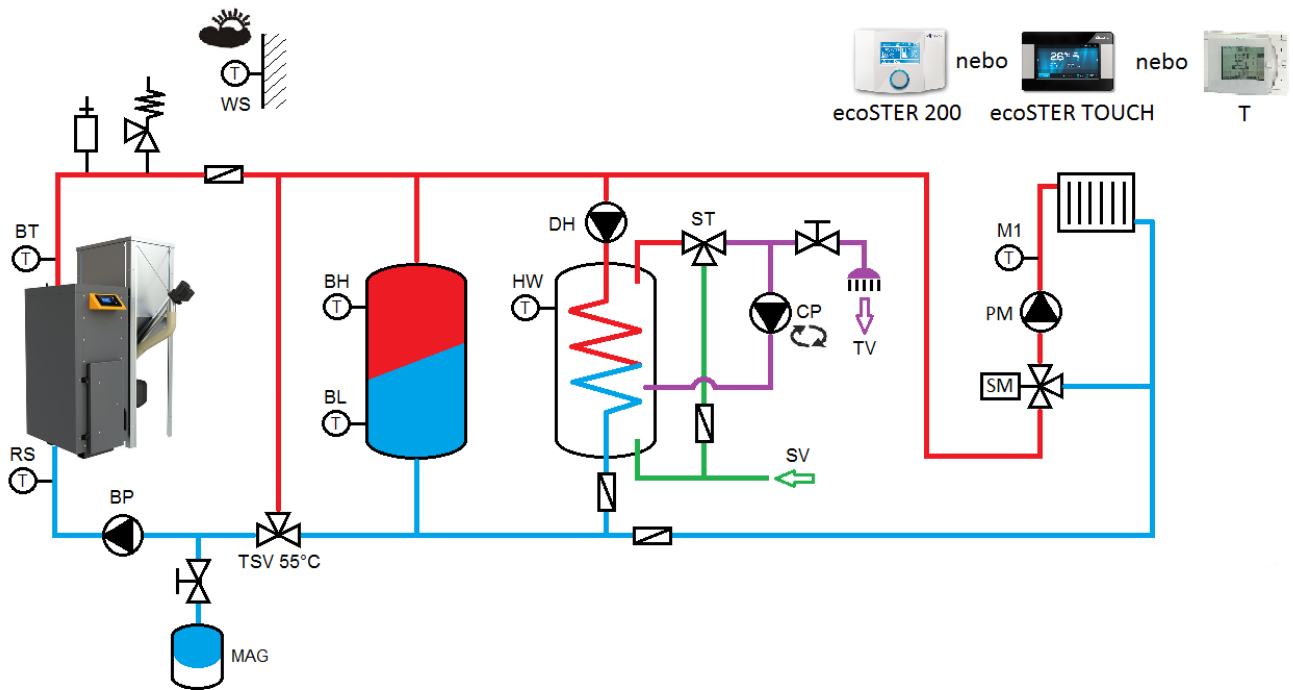
PM – čerpadlo MIXu  
CP – cirkulační čerpadlo  
SM – servopohon MIXu  
T – standardní pokojový termostat  
ST – termostatický ventil cirkulace  
SV – studená voda  
TV – teplá voda

#### PŘÍKLAD NASTAVENÍ NEJDŮLEŽITĚJŠÍCH PARAMETRŮ PRO VYTÁPĚNÍ RADIÁTORŮ:

Parametr	Nastavení	Menu
Žádaná teplota kotle	70°C	Hlavní menu → Nastavení kotle
Režim zpátečky	Zapnuto	Servisní nastavení → Nastavení kotle → Ochrana zpátečky
Min. teplota zpátečky	53°C	Servisní nastavení → Nastavení kotle → Ochrana zpátečky
Zapnutí čerpadla kotle	45°C	Hlavní menu → Nastavení kotle
Ekvitermní regulace	Zapnuto	Hlavní menu → Nastavení MIXu
Ekvitermní křivka MIXu	1,3	Hlavní menu → Nastavení MIXu
Nastavení MIXu	Topný okruh	Servisní nastavení → Nastavení MIXu → Nastavení MIXu

**Pozor!** Zobrazené hydraulické schéma zapojení nenahrazuje projekt vytápění!

## 9.2 S akumulční nádrží



Obr. 14 Doporučené hydraulické schéma s akumulční nádrží

BT – čidlo teploty kotle	PM – čerpadlo MIXu
RS – čidlo teploty zpátečky	CP – cirkulační čerpadlo
WS – čidlo venkovní teploty	SM – servopohon MIXu
BH – čidlo teploty AKU – horní	T – standardní pokojový termostat
BL – čidlo teploty AKU – dolní	TSV 55°C - termostatický ventil zpátečky
HW – čidlo teploty TUV	ST – termostatický ventil cirkulace
M1 – čidlo teploty MIXu	SV – studená voda
BP – čerpadlo kotle	TV – teplá voda
DH – čerpadlo TUV	

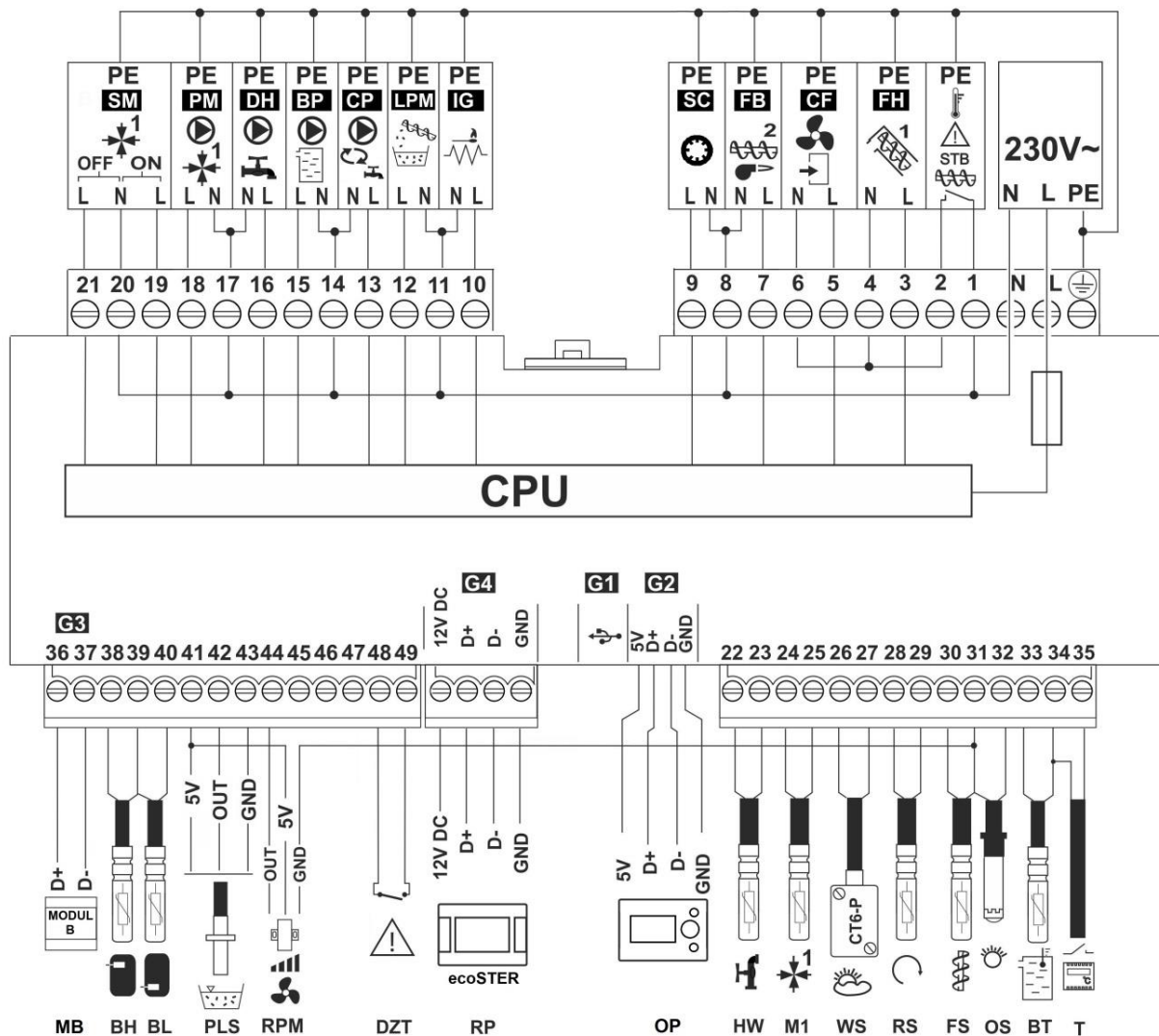
### PŘÍKLAD NASTAVENÍ NEJDŮLEŽITĚJŠÍCH PARAMETRŮ PRO VYTÁPĚNÍ RADIÁTORŮ:

Parametr	Nastavení	Menu
Žádaná teplota kotle	80°C	Hlavní menu → Nastavení kotle
Ochrana zpátečky	Vypnuto	Servisní nastavení → Nastavení kotle → Ochrana zpátečky
Min. teplota kotle	75°C	Servisní nastavení → Nastavení kotle
Zapnutí čerpadla kotle	45°C	Hlavní menu → Nastavení kotle
Aktivace AKU nádrže	Zapnuto	Servisní nastavení → Nastavení AKU nádrže
Teplota zapnutí nabíjení AKU	50°C	Servisní nastavení → Nastavení AKU nádrže
Teplota vypnutí nabíjení AKU	75°C	Servisní nastavení → Nastavení AKU nádrže
Nastavení MIXu	Topný okruh	Servisní nastavení → Nastavení MIXu → Nastavení MIXu
Max. teplota MIXu	70°C	Servisní nastavení → Nastavení MIXu
Ekvitermní regulace	Zapnuto	Hlavní menu → Nastavení MIXu
Ekvitermní křivka MIXu	1,3	Hlavní menu → Nastavení MIXu

**Pozor!** Zobrazené hydraulické schéma zapojení nenahrazuje projekt vytápění!

## 10 Elektrická schémata zapojení

### 10.1 Celkové elektrické schéma



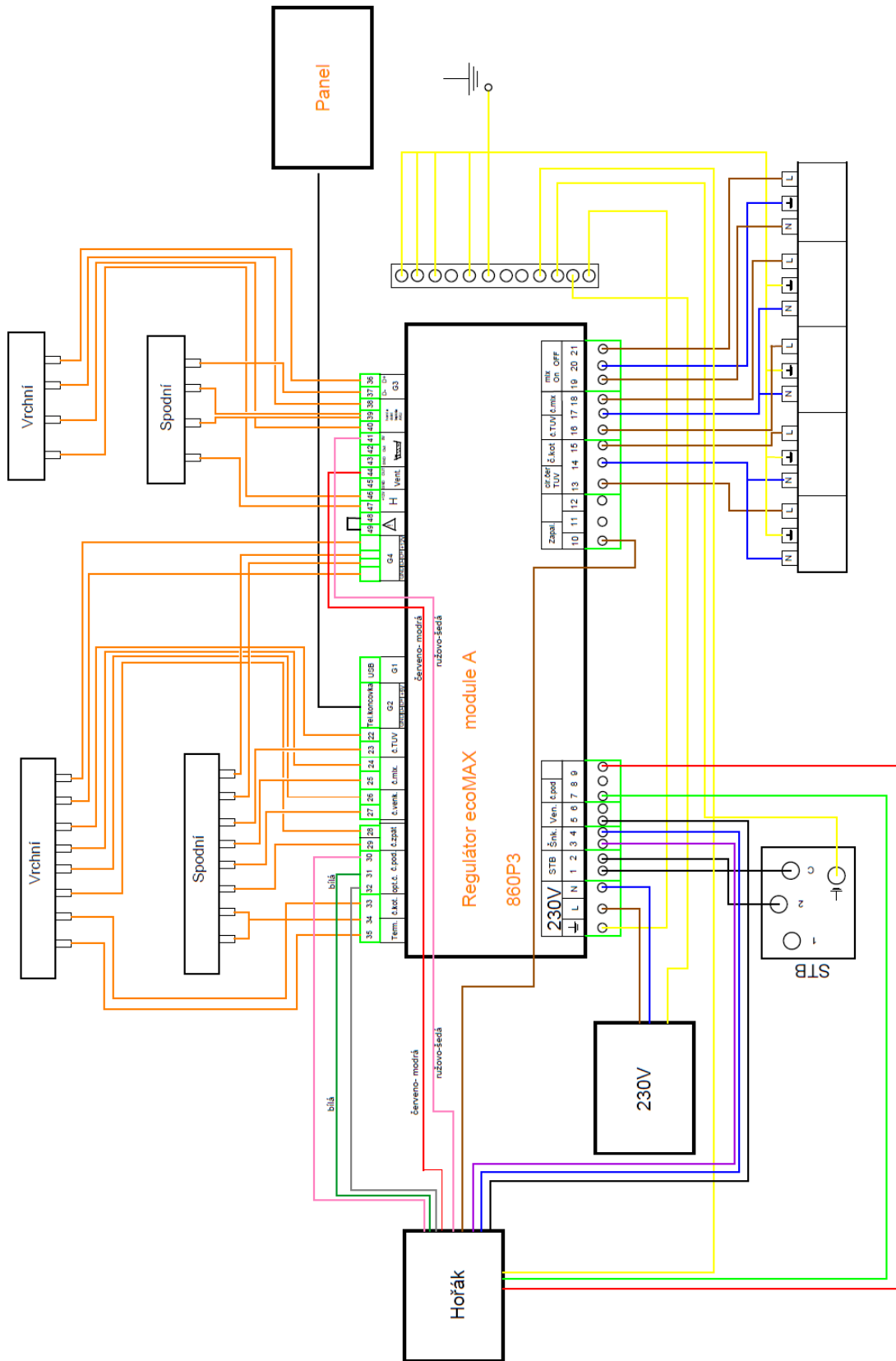
Obr. 15 Celkové elektrické schéma regulátoru

SM	servopohon MIXu
PM	čerpadlo MIXu
DH	čerpadlo TUV
BP	čerpadlo kotle
CP	cirkulační čerpadlo TUV
LPM	externí podavač
IG	zapalovač
SC	rotační čištění hořáku
FB	podavač v hořáku
CF	ventilátor
FH	podavač ze zásobníku
STB	havarijní termostat
230V~	elektrické napájení
CPU	mikroprocesor
MB	přídavný modul (pro obsluhu dalších topných okruhů)

BH	čidlo teploty akumulární nádrže - horní	typ CT4
BL	čidlo teploty akumulární nádrže - dolní	typ CT4
PLS	čidlo hladiny paliva v zásobníku	
RPM*	Hallova sonda (pro snímání otáček ventilátoru)	
DZT	spínač otevření dvířek kotle/zásobníku paliva (z výroby jsou svorky proklemovány)	
RP	ovládací panel ecoSTER 200/TOUCH s funkcí pokojového termostatu	
OP*	ovládací panel kotle	
HW*	čidlo teploty TUV	typ CT4 (délka 1 m)
M1	čidlo teploty MIXu	typ CT4
WS	čidlo venkovní teploty	typ CT6-P
RS*	čidlo teploty zpátečky	typ CT4 (délka 1 m)
FS*	čidlo teploty podavače paliva	typ CT4
OS*	optické čidlo (pro snímání jasu plamene)	
BT*	čidlo teploty kotle	typ CT4 (délka 2,5 m)
T	pokojový termostat	

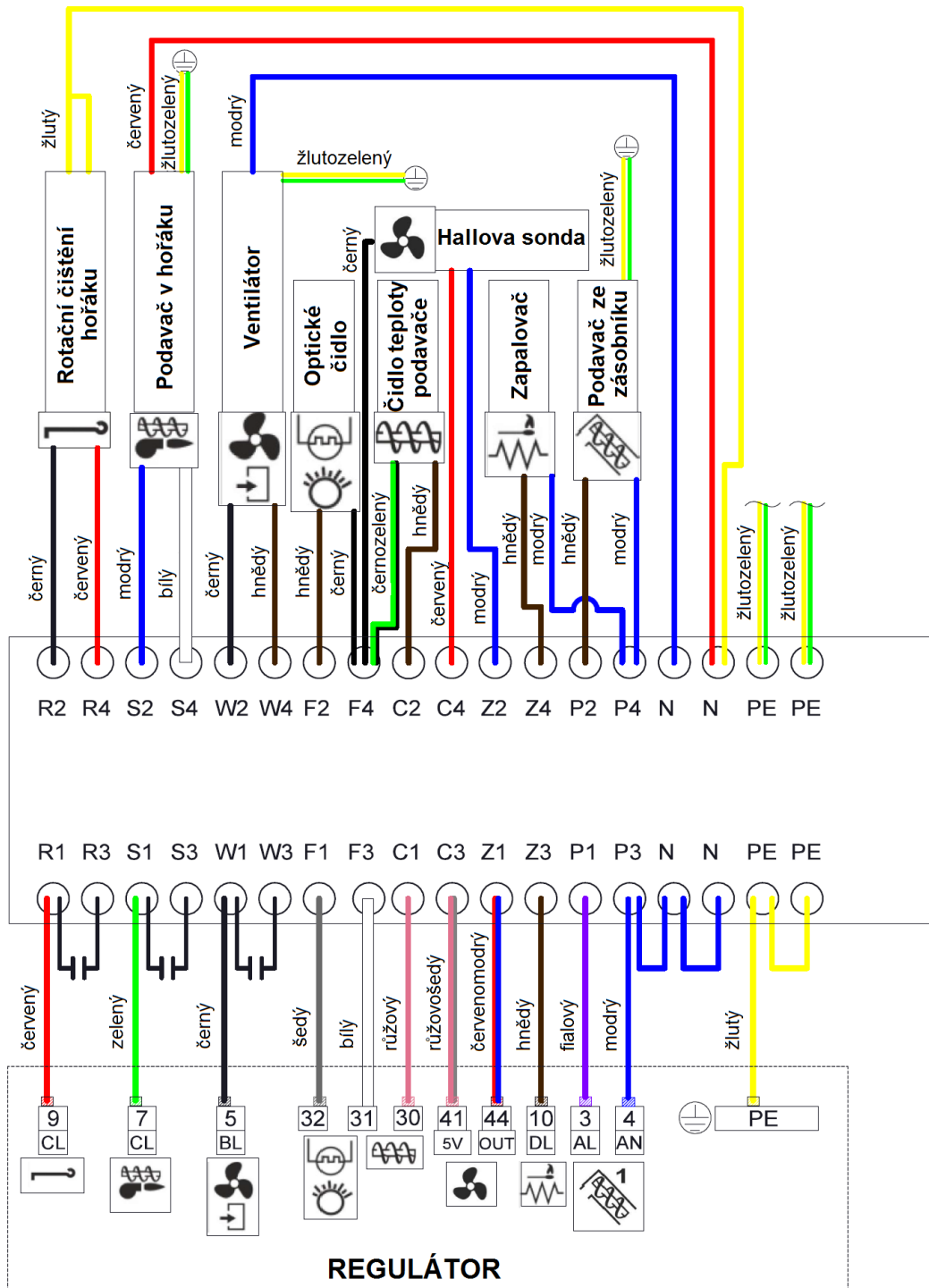
*Pozn.: Díly označené \* jsou v základní výbavě kotle.*

## 10.2 Elektrické schéma zapojení konektorů a čidel

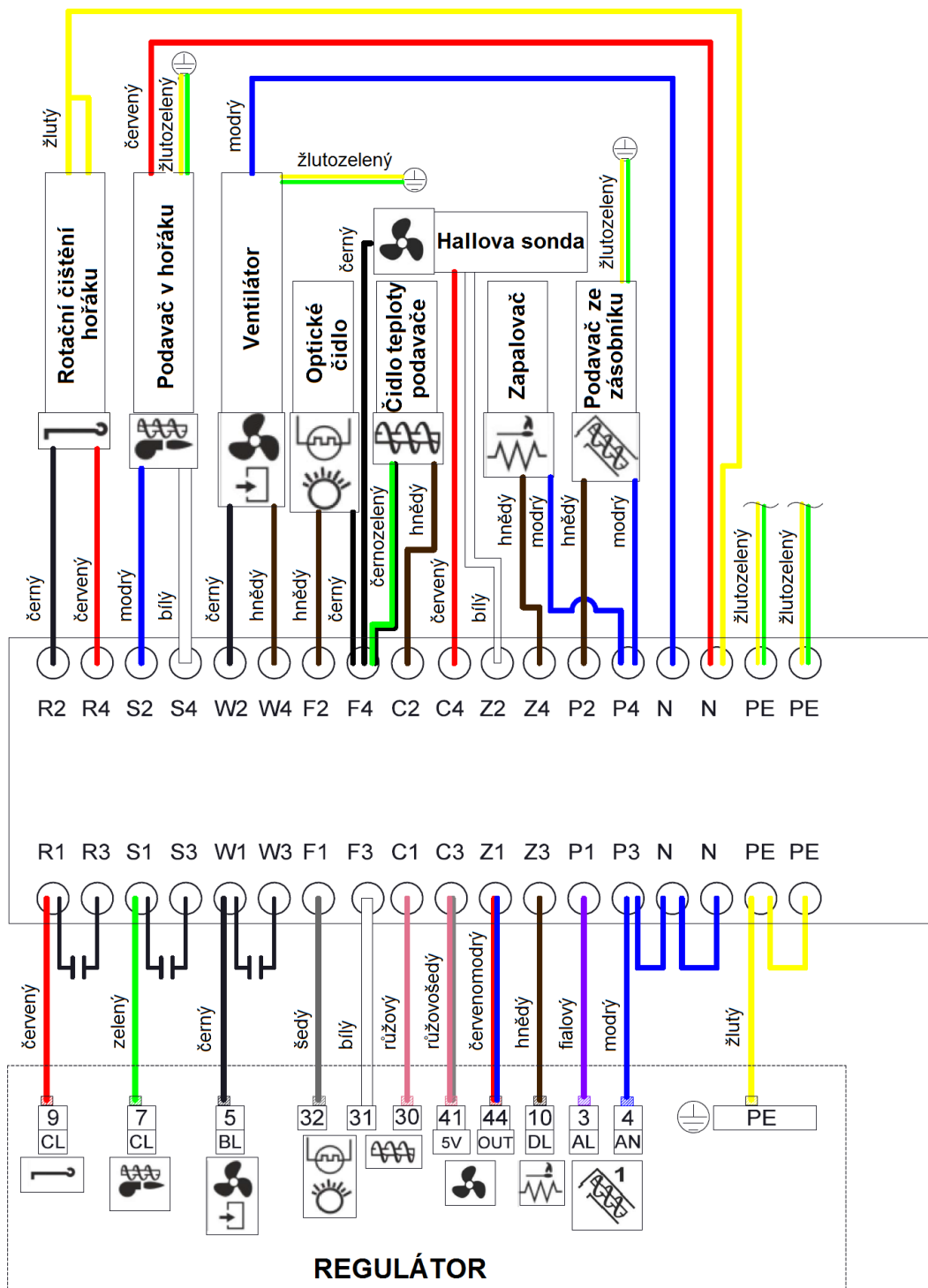


Obr. 16 Elektrické schéma zapojení konektorů a čidel

### 10.3 Elektrické schéma zapojení hořáků



Obr. 17 Elektrické schéma zapojení hořáku XS20 kotle K14



Obr. 18 Elektrické schéma zapojení hořáku XS26 kotlů K20 a K25

- R2, R4 - rotační čištění hořáku
- S2, S4 - podavač v hořáku
- W2, W4 - ventilátor
- F2, F4 - optické čidlo
- F4, C4, Z2 - Hallova sonda
- C2, C4 - čidlo teploty podavače
- Z2, Z4 - zapalovač
- P2, P4 - podavač ze zásobníku
- PE - uzemnění
- N - nulový vodič

## 11 Zapojení elektrické instalace

Regulátor je vyroben pro napájení napětím 230 V ~, 50Hz. Elektrická instalace musí být:

- třívodičová (s ochranným vodičem)
- v souladu s platnými předpisy



**Upozornění:** Po vypnutí regulátoru pomocí klávesnice se může na svorkách objevit nebezpečné napětí. Před zahájením montážních prací je nutné odpojit síťový kabel a ujistit se, že na svorkách není žádné napětí.

Schéma elektrického zapojení je na obr. 15. Tyto připojovací vodiče nesmí být v kontaktu s povrchy o teplotě nad jmenovitou teplotou jejich provozu.

Regulátor se skládá ze 2 modulů (modul A a ovládací panel), které jsou navzájem elektricky propojeny.

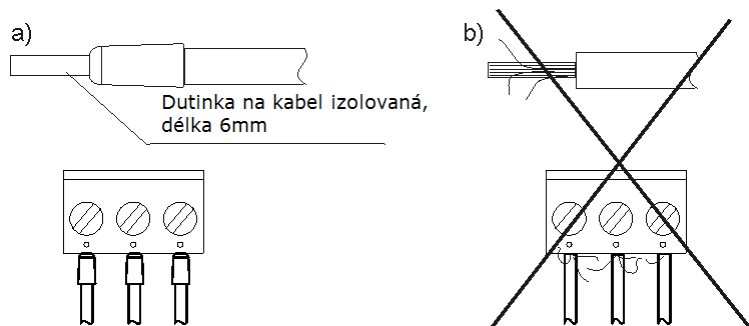
Svorky 1 - 21 jsou určeny pouze pro připojení zařízení s napětím 230 V ~.

Svorky 22 - 49 jsou určeny pro spolupráci s nízkonapěťovým zařízením (pod 12 V).



Připojením síťového napětí 230 V~ ke svorkám 22 - 49 se může poškodit regulátor a hrozí nebezpečí úrazu elektrickým proudem.

Konce připojovaných vodičů, zejména napájecích, musí být zabezpečeny proti třepení pomocí izolovaných dutinek v souladu s následujícím obrázkem:



Obr. 19 Zabezpečení vodičů proti třepení: a) správné, b) nesprávné



Regulátor musí být vybaven koncovkou pro zapojení do zásuvky o napětí 230V~.

### 11.1 Ochranné připojení

Ochranný vodič přívodního kabelu musí být připojen k nulové liště. Připojení musí být provedeno k regulátoru se svorkou označenou symbolem  $\oplus$  a k uzemňovacím svorkám zařízení připojených k regulátoru – viz obr. 15.



## 11.2 Požadavky pro instalaci kotle

Teplota okolí v místě instalace kotle nesmí být vyšší než 50 °C.

## 11.3 Připojení teplotních čidel

Regulátor spolupracuje s čidly typu CT4 (vnitřní čidla) a CT6-P (venkovní čidlo). Použití jiných čidel je zakázáno.

Kabely čidel lze prodloužit vodiči s průřezem nejméně 0,5 mm<sup>2</sup>. Celková délka vodičů čidla nesmí překročit 15 m. Čidlo teploty kotle je umístěno v teplotní jimce kotlového tělesa. Teplotní čidlo podavače je nedílnou součástí hořáku. Čidlo teploty TUV – v teplotní jimce ohříváče vody. Optimální umístění čidla teploty MIXu je v teplotní jimce, která je umístěna v proudu tekoucí vody v potrubí. Alternativní možností je umístění čidla na povrch trubky a její důkladné tepelné zaizolování.



Čidla musí být zajištěny proti uvolnění z měřených ploch.

Mezi teplotními čidly a měřenými povrchy musí být zajištěn dobrý tepelný kontakt. Pro tento účel lze použít tepelně vodivou pastu. Na čidla nelijte oleje ani vodu. Kabeláž čidel by měla být oddělena od napájecích kabelů. V opačném případě může se dojít k chybám v měření teploty. Minimální vzdálenost mezi těmito kabely je 10 cm. Kabeláž čidel nesmí být v kontaktu s horkými částmi kotle a topného systému. Kabeláž čidel teploty je odolná vůči teplotě do 100 °C.

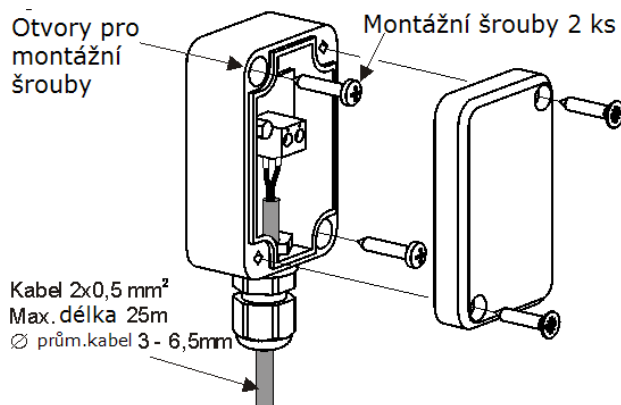
## 11.4 Připojení venkovního čidla

Regulátor spolupracuje pouze s čidlem typu CT6-P. Toto čidlo není součástí standardní výbavy kotle.

Čidlo se doporučuje montovat na nejchladnější část domu, zpravidla na severní stěnu domu pod střechu. Čidlo by nemělo být vystaveno přímému slunečnímu záření ani dešti. Čidlo musí být namontováno nejméně 2 m nad zemí, daleko od oken, komínů a jiných zdrojů tepla, které by mohly narušit správné měření teploty (minimálně 1,5 m).

Čidlo se připojuje pomocí kabelu o průřezu min. 0,5 mm<sup>2</sup>, maximálně 25 m dlouhého. Polarita vodičů není důležitá. Druhý konec kabelu připojte do regulátoru - viz obr. 15.

Čidlo se připojuje na stěnu pomocí montážních šroubů. Pro přístup k otvorům pro montážní šrouby je zapotřebí odšroubovat vnější víko čidla.



Obr. 20 Připojení venkovního čidla CT6-P

## 11.5 Kontrola teplotních čidel

Teplotní čidla mohou být kontrolována měřením jejich odporu při dané teplotě. V případě zjištění významného rozdílu mezi hodnotou měřeného odporu a hodnot uvedených v následující tabulce, musí být čidlo vyměněno.

Tabulka č. 1 Tabulka odporů teplotních čidel CT4

<b>CT4 (KTY81)</b>			
Teplota prostředí °C	Min. Ω	Nom. Ω	Max. Ω
<b>0</b>	802	<b>815</b>	828
<b>10</b>	874	<b>886</b>	898
<b>20</b>	950	<b>961</b>	972
<b>25</b>	990	<b>1000</b>	1010
<b>30</b>	1029	<b>1040</b>	1051
<b>40</b>	1108	<b>1122</b>	1136
<b>50</b>	1192	<b>1209</b>	1225
<b>60</b>	1278	<b>1299</b>	1319
<b>70</b>	1369	<b>1392</b>	1416
<b>80</b>	1462	<b>1490</b>	1518
<b>90</b>	1559	<b>1591</b>	1623
<b>100</b>	1659	<b>1696</b>	1733

Tabulka č. 2 Tabulka odporů teplotních čidel CT6-P

<b>CT6-P (venkovní čidlo) – Pt1000</b>			
Teplota °C	Min. Ω	Nom. Ω	Max. Ω
<b>-25</b>	901,6	<b>901,9</b>	902,2
<b>-20</b>	921,3	<b>921,6</b>	921,9
<b>-10</b>	960,6	<b>960,9</b>	961,2
<b>0</b>	999,7	<b>1000,0</b>	1000,3
<b>25</b>	1096,9	<b>1097,3</b>	1097,7
<b>50</b>	1193,4	<b>1194,0</b>	1194,6
<b>100</b>	1384,2	<b>1385,0</b>	1385,8
<b>125</b>	1478,5	<b>1479,4</b>	1480,3
<b>150</b>	1572,0	<b>1573,1</b>	1574,2

## 11.6 Připojení pokojového termostatu

Regulátor může spolupracovat s mechanickým nebo elektronickým pokojovým termostatem. Musí mít kontakty rozpínací, tj. po dosažení nastavené teploty termostat své kontakty rozpíná a tím ovlivňuje směřování topného okruhu. Připojení pokojového termostatu k regulátoru se provádí přes svorky 34-35 dle obr. 15.

Z výroby jsou svorky 34-35 na vnější stěně rozvaděče regulátoru proklemovány. Při montáži pokojového termostatu nutno klemu odstranit a na její místo připojit kontakty termostatu. Po elektrickém připojení pokojového termostatu k regulátoru je pokojový termostat detekován automaticky.

## 11.7 Připojení pokojového panelu ecoSTER

Pro větší komfort obsluhy lze k regulátoru připojit pokojový panel ecoSTER 200 nebo panel dotykový ecoSTER TOUCH.

Hlavní funkce panelů ecoSTER:

- funkce pokojového termostatu
- funkce panelu řídicího kotlem
- funkce signalizace alarmů
- funkce ukazatele hladiny paliva

Pokojový panel ecoSTER se zapojuje pomocí 4 vodičového kabelu do svorkovnice označené G4 – viz obr. 15. Maximální délka připojovacích kabelů je 30m. Průřez kabelů nesmí být menší než 0,5 mm<sup>2</sup>. Jestliže dochází k nespolehlivému provozu panelu, použijte kabel s kovovým stíněním a jeden konec uzemněte (neuzemňujte oba konce!).

## 11.8 Spolupráce s internetovým modulem

Regulátor může spolupracovat s internetovým modulem ecoNET 300. Umožňuje on-line a ovládání regulátorem on-line přes síť WiFi nebo LAN prostřednictvím servisu [www.econet24.com](http://www.econet24.com) přes prohlížeč www stránek.

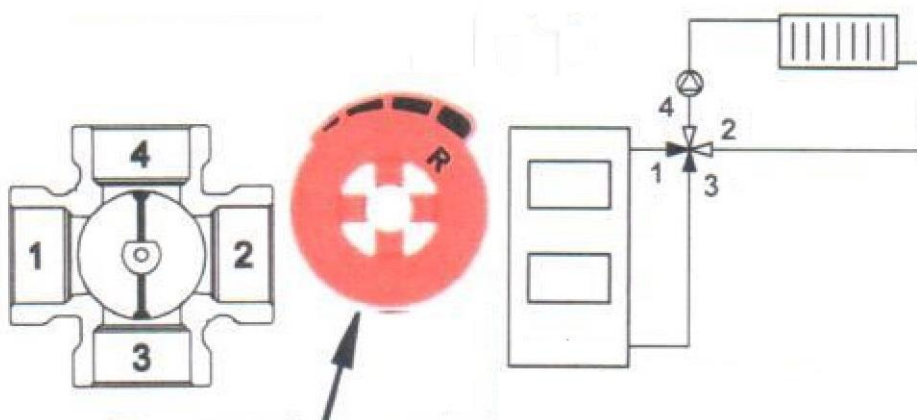
## 11.9 Připojení elektrického pohonu MIXu

Regulátor spolupracuje s pohonem MIXu, typ: **IVAR PROMIX AVC 05 10876**, který má připojovací napětí ~230V, 50Hz. Čas plného otevření/zavření MIXu je 240 s.

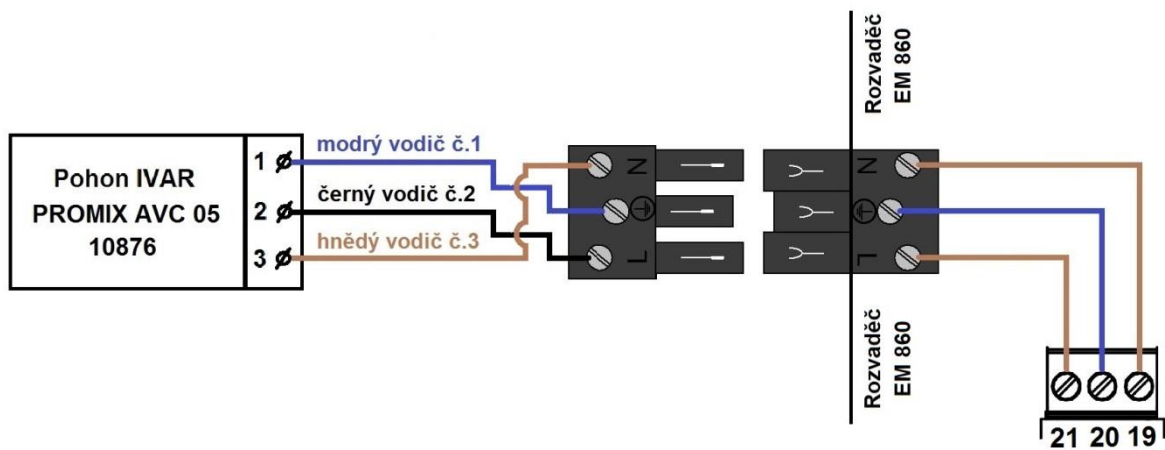
Použití jiných pohonů se nedoporučuje.

Hydraulické zapojení MIXu do topné soustavy může být provedeno dvojitým způsobem: pravé (viz obr. 21) nebo levé (viz obr. 23). V závislosti na tom se pak liší elektrické zapojení pohonu MIXu (viz obr. 22, resp. 24):

### a) pravé provedení

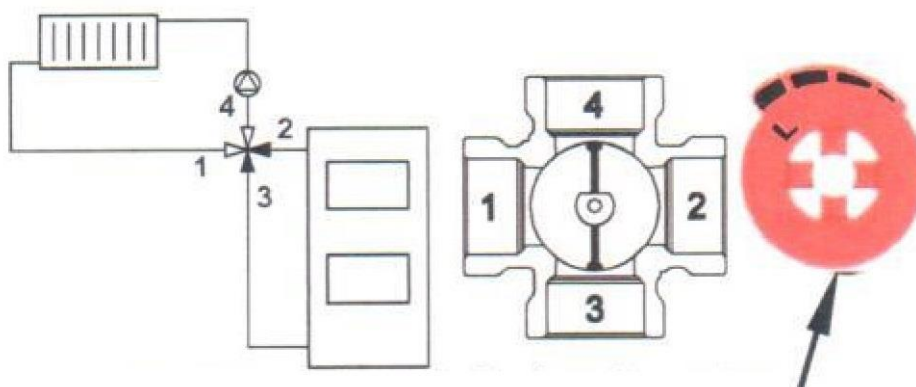


Obr. 21 Hydraulické zapojení pohonu MIXu – pravé provedení

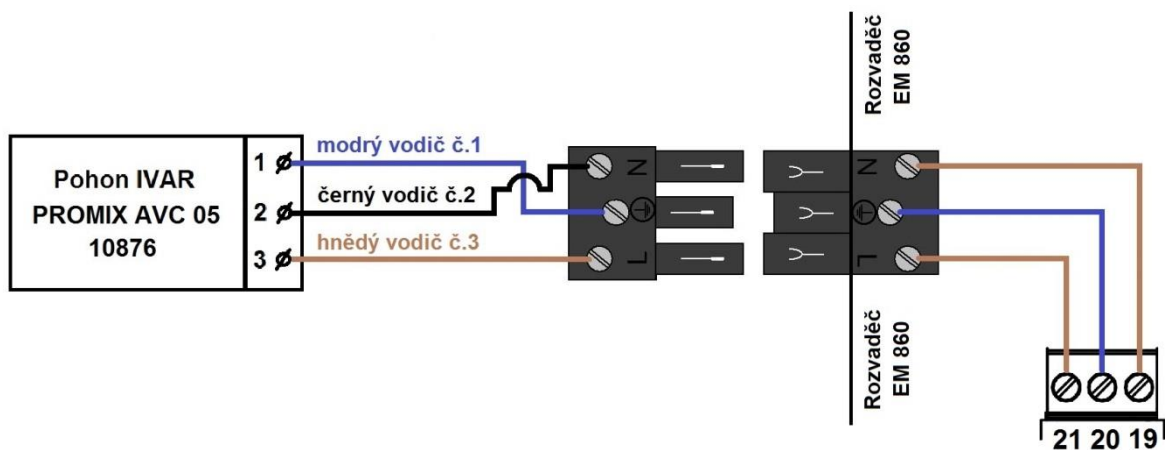


Obr. 22 Elektrické zapojení pohonu MIXu – pravé provedení

**b) levé provedení**



Obr. 23 Hydraulické zapojení pohonu MIXu – levé provedení



Obr. 24 Elektrické zapojení pohonu MIXu – levé provedení



Špatné určení provedení topné soustavy (pravá - levá) a tím i opačné elektrické zapojení pohonu MIXu má za následek špatné fungování celé otopné soustavy.

Pozor na správnou orientaci MIXu dle čísel na těle ventilu (1, 2, 3 a 4). Pohon se instaluje v takové pozici, jak je uvedeno na obr. 21 resp. 23.

Kontrolu správnosti hydraulického zapojení těla ventilu a elektrického zapojení pohonu MIXu lze provést jeho ručním ovládním, a to aktivací funkce:

*Hlavní menu → Ruční ovládní → MIX 1 otvírá*

kdy během 240 s se MIX musí přestavit z polohy „Zavřeno“ do polohy „Otevřeno“. Jeho zpětné zavření se provede aktivací funkce:

*Hlavní menu → Ruční ovládní → MIX 1 zavírá*

I zde přestavení z polohy „Otevřeno“ do polohy „Zavřeno“ trvá 240 s.

### 11.10 Funkce havarijního termostatu

Aby se zabránilo přehřátí kotle a vzniku havarijního stavu, nedílnou součástí regulátoru je havarijní termostat STB, který je zapojen ke svorkám 1-2, jak je znázorněno na obr. 15.

Pokud vlivem vysoké teploty zareaguje tento havarijní termostat, dojde k vypnutí napájení ventilátoru a podavače paliva. Hydraulická část instalace (čerpadla, směšovaný okruh) pracuje normálně.

## 12 Servisní nastavení

Nastavení hořáku	Zapalování	Dávka paliva
		Detekce plamene
		Ventilátor při zápalu
		Čas zapalování
		Rozžhavení zapalovače
		Provoz na minimální výkon
	Provoz	Cyklus podávání PROVOZ
		Výhřevnost paliva
		Kapacita zásobníku
		Doběh podavače v hořáku
	Vyhasínání	Maximální čas vyhasínání
		Minimální čas vyhasínání
		Ventilátor při vyhasínání
		Čas chodu ventilátoru
		Čas vypnutí ventilátoru
		Začátek profuků
		Konec profuků
	Čištění hořáku	Čas čištění před zapalováním
		Čas čištění při vyhasínání
	Útlum	Maximální doba útlumu
Výkon hořáku při útlumu		
Ventilátor při útlumu		
Cyklus podávání ÚTLUM		
Minimální výkon ventilátoru		
Čas detekce nedostatku paliva		
Chod externího podavače		
Nastavení kotle	Ochrana zpátečky *	Režim zpátečky
		Minimální teplota zpátečky

		Pootevření MIXu
	Minimální teplota kotle	
	Maximální teplota kotle	
	Odtah tepla z kotle	
	Vypnutí čerpadla kotle od PT	Vypnuto Zapnuto
Nastavení TO a TUV	Zapnutí čerpadla kotle při prioritě TUV *	
	Minimální teplota TUV *	
	Maximální teplota TUV *	
	Navýšení teploty kotle od TUV	
Nastavení AKU nádrže *	Aktivace AKU nádrže	Vypnuto Zapnuto
	Teplota zapnutí nabíjení AKU	
	Teplota vypnutí nabíjení AKU	
Nastavení MIXu *	Nastavení MIXu	Vypnuto
		Topný okruh
		Podlahové vytápění
		Pouze čerpadlo
	Výběr termostatu	Vypnutý
		Univerzální
		ecoSTER T1
	Minimální teplota MIXu	
	Maximální teplota MIXu	
	PID MIXu - Zesílení	
	PID MIXu - Integrace	
Čas otevření MIXu		
Vypnutí čerpadla MIXu od PT	Ne Ano	
Necitlivost MIXu		
Zobrazit pokročilé	Ne	
	Ano	

\* Řádek se nezobrazuje, pokud není připojeno příslušné čidlo nebo přídatný modul, nebo když je parametr skrytý.

## 13 Popis servisního nastavení

### 13.1 Nastavení hořáku

Zapalování	
→ Dávka paliva	Určuje množství paliva, které je dopraveno do hořáku před prvním pokusem o zapálení. Při dalších pokusech je tato dávka menší (10% základní dávky).
→ Detekce plamene	Hodnota minimálního jasů plamene v %, při kterém regulátor vyhodnotí, že ohniště již hoří. Je využívána rovněž pro detekci nedostatku paliva a konce vyhasínání.
→ Ventilátor při zapalování	Určuje výkon ventilátoru v % při zapalování. Příliš vysoká hodnota prodlužuje proces rozhořívání nebo způsobuje

	neúspěšný pokus o zapálení.
→ Čas zapalování	Určuje čas, jak dlouho bude trvat pokus o zapálení. Po uplynutí tohoto času regulátor zahajuje další pokus o zapálení (celkem 3 pokusy).
→ Rozžhavení zapalovače	Určuje čas rozžhavení žhavicího tělíška před rozběhem ventilátoru. Neměl by být příliš dlouhý, aby nedošlo k poškození žhavicího tělíška. Po uplynutí tohoto času tělíško pokračuje ve žhavení až do okamžiku detekce plamene nebo uplynutí času zapalování.
→ Provoz na min. výkon	Určuje čas, jak dlouho po úspěšném zapálení bude hořák pracovat na minimální výkon. Je dán parametry <i>MIN: výkon hořáku</i> a <i>MIN: výkon ventilátoru</i> . Slouží pro dokonalé rozhoření ohniště.
<b>Provoz</b>	
→ Cyklus podávání PROVOZ	Čas celého cyklu podávání paliva v režimu PROVOZ – viz obr. 7.
→ Výhřevnost paliva	Parametr <i>Výhřevnost paliva</i> slouží regulátoru pro výpočet množství paliva dopravovaného do hořáku, aby byl zajištěn žádaný výkon hořáku. Udává se v jednotkách v kWh/kg. Pro běžné dřevní pelety se pohybuje v rozmezí 4,7 až 5,2 kWh/kg. (POZOR! Nezaměňovat s jednotkami MJ/kg.)
→ Kapacita zásobníku	Parametr <i>Kapacita zásobníku</i> slouží regulátoru pro výpočet hladiny paliva v zásobníku. Pokud je stanovena správná hodnota (nebo je zapojeno hladinové čidlo), uživatel nemusí provádět proceduru kalibrace hladiny paliva v zásobníku. V případě, že byla provedena kalibrace hladiny paliva (viz kap. 8.22), regulátor tuto hodnotu nevyužívá.
→ Doběh podavače v hořáku	Čas prodloužení práce podavače v hořáku po zastavení podavače ze zásobníku (viz obr. 7).
<b>Vyhasínání</b>	
→ Max. čas vyhasínání	Po uplynutí tohoto času během vyhasínání kotel přejde do režimu STOP, i když optické čidlo ještě detekuje plamen v ohništi.
→ Min. čas vyhasínání	Vyhasínání bude trvat minimálně po tento čas, i když optické čidlo již nedetekuje plamen v ohništi.
→ Ventilátor při vyhasínání	Výkon ventilátoru během profuků hořáku v průběhu vyhasínání.
→ Čas chodu ventilátoru	Čas trvání profuků hořáku během dohořívání paliva v průběhu vyhasínání.
→ Čas vypnutí ventilátoru	Časová prodleva mezi profuky během dohořívání paliva v průběhu vyhasínání.
→ Začátek profuku ventilátoru	Jas plamene, při kterém jsou zahájeny profuky během dohořívání paliva v průběhu vyhasínání.
→ Konec profuku ventilátoru	Jas plamene, při kterém jsou ukončeny profuky během dohořívání paliva v průběhu vyhasínání.
<b>Čištění</b>	
→ Čas čištění před zapalováním	Čas chodu ventilátoru během čištění ohniště před zapalováním.

→ Čas čištění při vyhasínání	Čas chodu ventilátoru během čištění ohniště při vyhasínání.
<b>Útlum</b>	
→ Max. doba útlumu	Po uplynutí tohoto času během režimu ÚTLUM kotel automaticky zahájí proces VYHASÍNÁNÍ hořáku. Pokud parametr <i>Max. doba útlumu = 0</i> , je tato funkce vypnutá.
→ Výkon hořáku při útlumu	Určuje výkon hořáku během režimu ÚTLUM. Hodnota tohoto parametru musí být přiměřeně malá, aby byl pouze udržován plamen. Příliš vysoká hodnota může vést k přehřátí kotle.
→ Ventilátor při útlumu	Výkon ventilátoru během režimu ÚTLUM.
→ Cyklus podávání ÚTLUM	Čas celého cyklu podávání paliva v režimu ÚTLUM. Jedná se o principiálně stejný parametr, jako <i>Cyklus podávání PROVOZ</i> , týká se však režimu ÚTLUM.
<b>Min. výkon ventilátoru</b>	Minimální výkon ventilátoru v %, jakou může zvolit uživatel. Používá se pouze pro omezení dostupného rozsahu výkonu ventilátoru. Nemá vliv na algoritmus řízení ventilátoru. Musí být nastavena tak, aby byl zajištěn spolehlivý rozběh i chod ventilátoru bez jeho „bzúčení“.
<b>Čas detekce nedostatku paliva</b>	Je to čas odpočítáván po poklesu jasu plamene pod hodnotu <i>Detekce plamene</i> v %. Po odpočítání tohoto času regulátor zahajuje pokusy o zapálení. Po 3 neúspěšných pokusech vyhlásí alarm „Neúspěšný pokus o zapálení“.
<b>Chod externího podavače</b>	Určuje čas chodu externího podavače (z bunkru). Po uplynutí tohoto času provoz externího podavače je zastaven i přes rozepnuté kontakty čidla hladiny paliva PLS.

### 13.2 Nastavení kotle

<b>Ochrana zpátečky</b>	Tato funkce zajišťuje ochranu zpátečky proti nízkoteplotní korozi pomocí čtyřcestného směšovacího ventilu se <u>servopohonem</u> . Funkce není dostupná, pokud je odpojeno čidlo zpátečky nebo jestli je v servisním nastavení vypnuto ovládání MIXu. Aktivace této funkce způsobuje přivírání MIXu tak, aby byla zajištěna minimální teplota zpátečky.
→ Režim zpátečky	Pomocí této volby lze zapnout/vypnout funkci ochrany zpátečky kotle.
→ Minimální teplota zpátečky	Je to teplota zpátečky kotle, pod kterou servopohon začne přivírat směšovací ventil (MIX). Ventil se vrátí k normální práci, když teplota zpátečky poroste nad tuto hodnotu.
→ Pootevření MIXu	Je to procentuální vyjádření trvalého pootevření MIXu v čase aktivní funkce ochrany zpátečky. V případě nastavení této hodnoty na 0% v čase aktivní funkce ochrany zpátečky MIX se zcela uzavře.
<b>Minimální teplota kotle</b>	Je to minimální žádaná teplota kotle, kterou může nastavit: <ul style="list-style-type: none"> <li>• uživatel v hlavním menu</li> <li>• automaticky regulátor např. při nočním útlumu.</li> </ul>



	Provoz kotle při příliš nízkých teplotách může způsobit jeho poškození, korozi, zanesení dehtem apod.
<b>Maximální teplota kotle</b>	Je to maximální žádaná teplota kotle, kterou může nastavit: <ul style="list-style-type: none"> <li>• uživatel v hlavním menu</li> <li>• automaticky regulátor např. při nočním útlumu.</li> </ul>
<b>Odtah tepla z kotle</b>	Určuje teplotu, při které se aktivuje funkce nuceného odtahu tepla z kotle (chlazení kotle) - viz kap. 14.1.
<b>Vypnutí čerpadla kotle od pokojového termostatu</b>	Lze nastavit tyto volby: <ul style="list-style-type: none"> <li>• Vypnuto – čerpadlo kotle se nevypíná v okamžiku rozpojení pokojového termostatu</li> <li>• Zapnuto – čerpadlo kotle se vypíná v okamžiku rozpojení pokojového termostatu</li> </ul>

### 13.3 Nastavení topného okruhu a TUV

<b>Zapnutí čerpadla kotle při prioritě TUV</b>	Funkce je přístupná po připojení čidla TUV. Prodlužující se nabíjení zásobníku TUV při aktivní funkci priority TUV může způsobit nadměrné podchlazení topného systému, protože při tomto nastavení je čerpadlo kotle vypnuto. Parametr <i>Zapnutí čerpadla kotle při prioritě TUV</i> tomu zamezuje vlivem opakovaného spínání čerpadla kotle při prioritním nabíjení zásobníku TUV. Sepnutí čerpadla kotle za těchto okolností trvá vždy 30 s.
<b>Minimální teplota TUV</b>	Parametr je dostupný po připojení čidla TUV. Je to parametr, pomocí kterého je možné zamezit uživateli nastavení příliš nízké žádané teploty TUV.
<b>Maximální teplota TUV</b>	Parametr je dostupný po připojení čidla TUV. Parametr určuje, na jakou maximální teplotu se může nahřát zásobník TUV během odtahu tepla z kotle při jeho přehřátí. Je to důležitý parametr, protože příliš vysoká hodnota může způsobit vznik rizika opaření uživatele TUV. Opačně příliš nízká hodnota parametru způsobí, že nebude možnost odtahu přebytečného tepla z kotle do zásobníku TUV při jeho přehřátí. Při projektování instalace ohřevu TUV je potřeba brát v úvahu případné poškození regulátoru. Vlivem jeho poruchy se může voda v zásobníku TUV nahřát na příliš vysokou teplotu, kdy hrozí nebezpečí opaření uživatele. Doporučuje se instalovat do soustavy dodatečné bezpečnostní zařízení, např. termostatický ventil.
<b>Navýšení teploty kotle od TUV</b>	Parametr určuje, o kolik °C se zvýší <i>Žádaná teplota kotle</i> , aby došlo k nahřátí zásobníku TUV, akumulární nádrže, popř. směšovacího okruhu. Navýšení teploty se děje pouze v případě potřeby. Pokud je <i>Žádaná teplota kotle</i> dostatečně vysoká, nebude ji regulátor za těchto okolností navýšovat.

### 13.4 Nastavení AKU nádrže

<b>Aktivace AKU nádrže</b>	Tento parametr slouží pro zapnutí/vypnutí provozu s akumulární nádrží.
----------------------------	--

<b>Teplota zapnutí nabíjení AKU</b>	Parametr <i>Teplota zapnutí nabíjení AKU</i> definuje teplotu horní v akumulární nádrži, při které je zahájeno nabíjení. Tento proces je ukončen v okamžiku, kdy teplota spodní v akumulární nádrži dosáhne hodnoty danou parametrem <i>Teplota vypnutí nabíjení AKU</i> .
<b>Teplota vypnutí nabíjení AKU</b>	

### 13.5 Nastavení MIXu

<b>Nastavení MIXu</b>	
→ Vypnuto	Servopohon MIXu a čerpadlo MIXu nepracují.
→ Topný okruh	Používá se, pokud směřovaný topný okruh je připojen na radiátory. Maximální teplota směřovaného okruhu není omezená. Během odtahu tepla z kotle (při přehřátí kotle) je MIX plně otevřen. Pozor: tuto možnost tedy nezapínat v případě, pokud je instalace provedena z trubek, které neodolávají vysokým teplotám. V takovém případě se doporučuje v nastavení MIXu zvolit možnost <i>Podlahové vytápění</i> .
→ Podlahové vytápění	Používá se, pokud směřovaný topný okruh je připojen na podlahovou instalaci. Maximální teplota směřovaného okruhu je omezena parametrem <i>Maximální teplota MIXu</i> . Pozor: při volbě režimu <i>Podlahové vytápění</i> je nutno nastavit parametr <i>Maximální teplota MIXu</i> tak, aby nedošlo k tepelnému poškození podlahové instalace a nehrozilo riziko popálení.
→ Pouze čerpadlo	Jakmile teplota MIXu (M1) překročí hodnotu parametru <i>Žádaná teplota MIXu</i> , čerpadlo MIXu se vypne. Po snížení teploty MIXu o 2°C čerpadlo se opět zapne. Tato možnost obvykle slouží k ovládní čerpadla podlahového vytápění v situaci, kdy spolupracuje s termostatickým ventilem bez servopohonu.
<b>Výběr termostatu</b>	Parametr je přístupný po připojení pokojového termostatu nebo panelu. Lze nastavit tyto volby: <ul style="list-style-type: none"> <li>• Vypnutý – vypíná vliv pokojového termostatu na fungování topného okruhu</li> <li>• Univerzální – topný okruh je řízen standardním pokojovým termostatem připojeným ke svorkám 34-35</li> <li>• ecoSTER T1 – topný okruh je řízen pokojovým panelem ecoSTER 200 nebo ecoSTER TOUCH</li> </ul>
<b>Minimální teplota MIXu</b>	Je to parametr, pomocí kterého je možné zamezit uživateli nastavení příliš nízké hodnoty <i>Žádaná teplota MIXu</i> .
<b>Maximální teplota MIXu</b>	Parametr plní dvě funkce: <ul style="list-style-type: none"> <li>- umožňuje zamezit uživateli nastavení příliš vysoké hodnoty <i>Žádaná teplota MIXu</i>.</li> <li>- při volbě režimu <i>Podlahové vytápění</i> je zároveň hraniční teplotou MIXu, při které se vypne čerpadlo MIXu. Pro ohřev podlahového vytápění nutno nastavit tuto teplotu na hodnotu ne větší než 45°C - 50°C (nebo jinou, pokud to určí výrobce materiálu pro instalaci podlahového vytápění nebo projektant topného systému).</li> </ul>
<b>PID MIXu –Zesílení</b>	Parametr má vliv na velikost pohybu servopohonu MIXu. Zvýšení tohoto parametru způsobuje rychlejší dosažení teploty MIXu (M1) na hodnotu <i>Žádané teploty MIXu</i> ,

	avšak příliš vysoká jeho hodnota způsobuje přeregulování teploty a zbytečné pohyby servopohonu MIXu. Správná hodnota se volí experimentálně.
<b>PID MIXu – Integrace</b>	Parametr má vliv na rychlost pohybu servopohonu MIXu. Čím větší je tato hodnota, tím pomalejší je reakce servopohonu na teplotní odchylky. Nastavení příliš nízkých hodnot může způsobit zbytečné pohyby servopohonu MIXu. Příliš vysoká hodnota prodlužuje čas nalezení hodnoty <i>Žádané teploty MIXu</i> . Správná hodnota se volí experimentálně.
<b>Čas otevření MIXu</b>	Zadejte čas úplného otevření MIXu, uvedený na štítku servopohonu – viz kap. 11.9.
<b>Vypnutí čerpadla MIXu od pokojového termostatu</b>	Lze nastavit tyto volby: <ul style="list-style-type: none"> <li>• Ne – čerpadlo MIXu se nevypíná v okamžiku rozpojení pokojového termostatu</li> <li>• Ano – čerpadlo MIXu se vypíná v okamžiku rozpojení pokojového termostatu</li> </ul>
<b>Necitlivost MIXu</b>	Parametr, který určuje hodnotu teplotní necitlivosti MIXu (tzv. mrtvá zóna). Regulátor ovládá MIX takovým způsobem, aby okamžitá hodnota teploty MIXu (M1) byla rovna <i>Žádané teplotě MIXu</i> . Nicméně, aby se zabránilo příliš častým pohybům servopohonu, které by mohly mít negativní vliv na jeho životnost, k regulaci dochází teprve tehdy, když okamžitá teplota MIXu (M1) bude vyšší nebo nižší než <i>Žádaná teplota MIXu</i> o hodnotu <i>Necitlivost MIXu</i> .

## 13.6 Pokročilé parametry

<b>Zobrazit pokročilé</b>	<ul style="list-style-type: none"> <li>• Ano – zobrazí skryté parametry. Jejich editace se nedoporučuje.</li> <li>• Ne – skryje pokročilé parametry.</li> </ul>
---------------------------	---

## 14 Popis alarmů

### 14.1 Odtah tepla z kotle

Ochrana kotle proti přehřátí má tři fáze.

První fáze: po překročení teploty v kotli 80°C se vždy zapne čerpadlo kotle. Pokud teplota kotle (BT) klesne, vrátí se regulátor do běžného provozu.

Druhá fáze: po překročení hodnoty *Odtah tepla z kotle*, se regulátor snaží snížit teplotu kotle (BT) tím, že navíc zapne čerpadlo MIXu, čerpadlo TUV a otevře servopohon směšovače (pouze v případě, kdy v *Nastavení MIXu* je vybraná volba *Topný okruh*). Pokud teplota kotle (BT) klesne, vrátí se regulátor do běžného provozu.

Třetí fáze: Pokud však teplota kotle (BT) i nadále roste (dosáhne 95°C), následuje vypnutí podavače paliva a ventilátoru. Zároveň se aktivuje trvalý alarm „Překročena maximální teplota kotle“ se zvukovou signalizací. Pokud v této situaci teplota TUV (HW) překročí hodnotu *Max*.

teplota TUV, čerpadlo TUV se vypne. Chrání to uživatele před opařením horkou vodou ze zásobníku TUV. Reset alarmu se provádí zmačknutím tlačítka "TOUCH & PLAY" nebo vypnutím a opětovným zapnutím regulátoru.

Pokud je regulátor v režimu LÉTO, nejprve se pokusí snížit teplotu kotle (BT) nabitím zásobníku TUV. Čerpadlo TUV se vypne, pokud teplota TUV (HW) překročí hodnotu *Max. teplota TUV*.

## 14.2 Překročení maximální teploty podavače

Alarm *Překročená maximální teplota podavače* se aktivuje po dosažení 60°C na čidle teploty podavače paliva FS.

Za tohoto stavu regulátor na krátkou dobu uvede do provozu šnekový podavač. Pokud následné 3 pokusy krátkého zapnutí podavače nezpůsobí snížení teploty, dojde k delšímu zapnutí podavače a aktivaci trvalého alarmu. Před obnovením provozu je nutné odstranit přebytek paliva z hořáku.

Reset alarmu je možný nejdříve po snížení teploty podavače a následném vypnutí a opětovném zapnutí regulátoru.



Funkce ochrany proti zahoření paliva do podavače nefunguje, pokud je čidlo podavače odpojeno nebo je poškozeno.



Funkce ochrany proti zahoření paliva do podavače nefunguje, pokud regulátor není napájen elektrickou energií.

## 14.3 Poškození čidla teploty kotle

Tento alarm se aktivuje při poškození čidla kotle (BT) nebo při překročení jeho měřicího rozsahu. Po aktivaci alarmu se zapíná čerpadlo kotle, čerpadlo TUV a čerpadlo MIXu s cílem případného odtahu tepla z kotle. Reset alarmu se provádí vypnutím a opětovným zapnutím regulátoru. Je nezbytné zkontrolovat čidlo a případně ho vyměnit.



Kontrola čidla teploty kotle je popsána v kap. 11.5.

## 14.4 Poškození čidla teploty podavače

Tento alarm se aktivuje při poškození čidla podavače (FS) nebo při překročení jeho měřicího rozsahu. Reset alarmu se provádí vypnutím a opětovným zapnutím regulátoru. Je nezbytné zkontrolovat čidlo a případně ho vyměnit.



Kontrola čidla teploty podavače je popsána v kap. 11.5.

## 14.5 Poškození systému řízení podavače

Součástí regulátoru je přídavný elektrický obvod, který zamezuje kontinuálnímu provozu podavače paliva. Prostřednictvím tohoto zabezpečení je uživatel na displeji informován o poruše elektrického systému, který ovládá podavač paliva. V případě aktivace takového alarmu regulátor je schopen provozu, nicméně jedná se o havarijní stav a je nutné neprodleně zajistit opravu/výměnu regulátoru.

Při zahájení provozu v havarijním stavu je nutno se přesvědčit, zda v hořáku nedošlo k nahromadění většího množství nespáleného paliva. Pokud ano, přebytek paliva nutno odstranit. Zapalování s přebytkem paliva může způsobit explozi nahromaděných kouřových plynů.



Provoz v havarijním stavu je přípustný pouze za dohledu uživatele do doby, než smluvní servisní organizace provede odstránění závady. Pokud dohled ze strany uživatele není možný, nutno kotel odstavit z provozu.



Během provozu v havarijním stavu nutno zamezit důsledkům nepravidelného provozu podavače paliva (kontinuální provoz nebo absence provozu podavače).

## 14.6 Přetopení kotle

Tento alarm se aktivuje po rozepnutí nezávislého havarijního termostatu STB, který chrání kotel před přetopením. Dojde k odstavení napájení podavače a ventilátoru. Hydraulická část instalace (čerpadla, směšovaný okruh) pracuje normálně.

Havarijní termostat lze zapnout až po poklesu teploty pod nastavenou hodnotu o cca 20-30 °C a to tak, že se vyšroubuje černá krytka na havarijním termostatu a stlačí barevné tlačítko. Černou krytku nutno následně opět našroubovat na původní místo.

Aby nedocházelo k nežádoucímu spínání havarijního termostatu vlivem tepelné setrvačnosti kotle, doporučuje se provozovat kotel na teplotách výstupní topné vody do 80°C.

V případě opakovaného vypnutí havarijního termostatu je nutno kotel odstavit z provozu a zjistit příčinu opakovaného přehřátí kotle.

## 14.7 Neúspěšný pokus o zapálení

Tento alarm se aktivuje po třetím, neúspěšném pokusu automatického zapálení ohniště. Po aktivaci tohoto alarmu dojde k vypnutí všech čerpadel, aby kotel nebyl zbytečně podchlazován. Reset alarmu se provádí zmačknutím tlačítka "TOUCH & PLAY" nebo vypnutím a opětovným zapnutím regulátoru.

Důvodem aktivace tohoto alarmu může být např. nefunkční žhavení, nedostatek paliva v zásobníku, blokace podavače a další.

## 14.8 Ztráta komunikace

Ovládací panel je spojen s výkonným modulem pomocí komunikační linky RS485. V případě poškození tohoto kabelu se na displeji zobrazí alarm „Ztráta komunikace“.

Regulátor nevypíná regulaci a pracuje normálně na základě naprogramovaných parametrů. Je nutno provést kontrolu komunikační linky a dle potřeby ji opravit nebo vyměnit.

### **14.9 Neúspěšný pokus naplnění zásobníku paliva**

Tento alarm se aktivuje po neúspěšném pokusu doplnění paliva do zásobníku kotle z externího bunkru. V případě, že během času práce externího podavače hladinové čidlo nezaznamená nárůst hladiny paliva v zásobníku kotle, uživatel je o tomto stavu informován na displeji. Tato signalizace však nezpůsobí zastavení automatického provozu kotle.

Reset alarmu se provádí zmačknutím tlačítka "TOUCH & PLAY" nebo vypnutím a opětovným zapnutím regulátoru.

## **15 Další funkce**

Kromě výše uvedených funkcí regulátor realizuje řadu dalších funkcí.

### **15.1 Výpadek napájení**

V případě výpadku napájení se regulátor vrátí do režimu, ve kterém se nacházel před výpadkem napájení.

### **15.2 Ochrana proti zamrznutí**

Pokud teplota kotle (BT) klesne pod 5°C, sepne se čerpadlo kotle a způsobí cirkulaci topné vody. Tímto se zpomalí proces zamrznutí vody, nicméně v případě větších mrazů nebo při výpadku elektrické energie neochrání topný systém před zamrznutím. Analogicky je sepnuto čerpadlo TUV i čerpadlo MIXu.

### **15.3 Ochrana čerpadel a MIXu proti zatuhnutí**

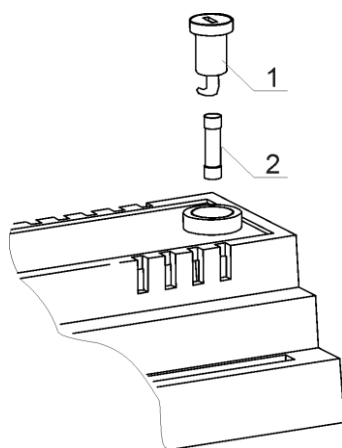
Regulátor chrání čerpadlo kotle, čerpadlo TUV, čerpadlo MIXu a servopohon směšovacího ventilu proti zatuhnutí. Jedná se o jejich pravidelnou aktivaci (každých 167 h na několik sekund). Tímto chrání čerpadla a ventil proti zatuhnutí v důsledku osazování vodního kamene. Z tohoto důvodu je zapotřebí, aby regulátor v době odstávky byl napájen elektrickou energií a byl v režimu STAND BY.

## **16 Výměna náhradních dílů a komponent**

### **16.1 Výměna síťové pojistky**

Síťová pojistka se nachází ve výkonném modulu. Chrání regulátor a z něho napájené zařízení proti poškození. Výměnu může provést pouze osoba s příslušnou kvalifikací s oblasti elektro.

Používají se pomalé, porcelánové pojistky 5x20mm se jmenovitým proudem 6,3A.



Obr. 25 Výměna pojistky

kde: 1 – držák pojistky  
2 – pojistka

Pro vyjmutí pojistky zatlačte držák plochým šroubovákem a pootočte proti směru hodinových ručiček.

## 16.2 Výměna ovládacího panelu

V případě nutnosti výměny ovládacího panelu (displeje) nutno zkontrolovat kompatibilitu programu nového ovládacího panelu s programem výkonného modulu. Kompatibilita je zachována, pokud je první číslo programu na ovládacím panelu i na výkonném modulu identické. Níže je uveden příklad číslování programů, které jsou shodné.

Příklady čísel programů:

Ovládací panel

**01.10.010**



Výkonný modul

**01.11.026**



Čísla programů se nachází na výrobních štítcích jednotlivých celků nebo na displeji v Hlavním menu - Informace.

## 17 Podmínky skladování a přepravy

Regulátor nemůže být vystaven přímému působení povětrnostních podmínek, tj. dešti a slunečnímu záření. Skladovací a přepravní teplota nemůže překročit rozsah -15 až +65°C. Během přepravy nesmí být zařízení vystavené větším vibracím, než jsou vibrace běžné dopravy.

## 18 Technická data regulátoru

Tabulka č. 4 Technická data regulátoru

Napětí	230V~; 50Hz;
Proud odebíraný pouze regulátorem	$I = 0,04 \text{ A}$
Maximální jmenovitý proud	6 (6) A
Stupeň krytí regulátoru	IP20
Teplota okolí	0...50 °C
Skladovací teplota	0...65°C
Relativní vlhkost	5 - 85%, bez kondenzačních par
Měřicí rozsah teplotních čidel CT4/CT2S	0...100 °C/0...300 °C
Měřicí rozsah teplotních čidel CT6-P	-35...150 °C
Přesnost měření teploty	2°C
Svorky	Šroubové svorky na straně síťového napětí 2,5 mm <sup>2</sup> . Šroubové svorky na straně ovládání 1,5 mm <sup>2</sup> .
Displej	Grafický s rozlišením 128x64
Vnější rozměry	Ovládací panel: 164x90x40 mm Výkonný modul: 210x115x60 mm
Celková hmotnost	2 kg
Normy	EN 60730-2-9 EN 60730-1
Třída softwaru	A
Třída ochrany	K instalaci do zařízení třídy I.
Stupeň znečištění	2. stupeň znečištění dle EN 60730-1

## 19 Popis možných poruch

Popis poruchy	Doporučení
1. Displej nic neukazuje, i když je zapojen v síti	Zkontrolujte: <ul style="list-style-type: none"><li>▪ zda není spálená pojistka, případně ji vyměňte</li><li>▪ zda propojovací kabel ovládacího panelu s výkonným modulem je řádně připojen, a zda není poškozen.</li></ul>
2. Žádaná teplota kotle na displeji je jiná než naprogramovaná	Zkontrolujte: <ul style="list-style-type: none"><li>▪ jestli v daném okamžiku neprobíhá nabíjení zásobníku TUV a žádaná teplota TUV je vyšší, než teplota kotle. Pokud ano, rozdíl v nastavení zmizí po nahřátí TUV nebo snížením žádané teploty TUV.</li><li>▪ jestli v daném okamžiku nejsou aktivní noční útlumy – viz kap. 8.25.</li></ul>
3. Čerpadlo kotle nepracuje	Zkontrolujte: <ul style="list-style-type: none"><li>▪ jestli kotel překročil teplotu danou parametrem <i>Zapnutí čerpadla</i></li></ul>



	<p>kotle (<i>Hlavní menu</i> → <i>Nastavení kotle</i>). Pokud ne, nutno vyčkat nebo snížit dotyčnou hodnotu.</p> <ul style="list-style-type: none"> <li>▪ jestli není zapnuta <i>Priorita TUV</i>, která blokuje čerpadlo kotle. Pokud ano, vypnout prioritu TUV a nastavit režim <i>Bez priority TUV</i>.</li> <li>▪ jestli není čerpadlo poškozeno nebo zablokováno.</li> </ul>
4. Ventilátor nepracuje	<ul style="list-style-type: none"> <li>▪ Zkontrolujte, jestli je kabeláž hořáku správně zapojena do rozvaděče.</li> <li>▪ Výkon ventilátoru je příliš nízký, zvýšit parametr <i>Výkon ventilátoru</i>.</li> <li>▪ Zkontrolujte, zda nedošlo k aktivaci havarijního termostatu STB. Pokud ano, nutno jej odblokovat odšroubováním plastové krytky havarijního termostatu a promáčknutím vnitřního tlačítka. Plastovou krytku zpět našroubovat.</li> <li>▪ Zkontrolujte, případně vyměňte ventilátor.</li> </ul>
5. Podavač paliva nepracuje / nepodává palivo	<ul style="list-style-type: none"> <li>▪ Zkontrolujte, jestli je kabeláž podavače správně zapojena do rozvaděče.</li> <li>▪ Zkontrolujte, zda nedošlo k aktivaci havarijního termostatu STB. Pokud ano, nutno jej odblokovat odšroubováním plastové krytky havarijního termostatu a promáčknutím vnitřního tlačítka. Plastovou krytku zpět našroubovat.</li> <li>▪ Zkontrolujte, jestli není poškozen motor podavače.</li> <li>▪ V případě, že motor podavače pracuje, přitom palivo není dopravováno do hořáku, zkontrolujte spoj mezi pohonem a šnekovou hřídelí, popř. opotřebení šnekové hřídele.</li> </ul>
6. Teplota není měřena správně	<p>Zkontrolujte:</p> <ul style="list-style-type: none"> <li>▪ jestli je dobrý tepelný kontakt mezi čidlem teploty a měřeným povrchem.</li> <li>▪ jestli kabel čidla neleží příliš blízko síťového kabelu 230V.</li> <li>▪ jestli je čidlo správně zapojeno do svorkovnice.</li> <li>▪ jestli není čidlo poškozeno.</li> </ul>
7. V režimu LÉTO se kotel přehřívá	<ul style="list-style-type: none"> <li>▪ Zvýšit parametr <i>Max. teplota TUV</i> s cílem odtahu přebytku tepla do zásobníku TUV. Pozor na riziko opaření horkou vodou!</li> </ul>
8. MIX se servopohonem je uzavřen	<ul style="list-style-type: none"> <li>▪ Příčinou může být aktivace funkce ochrany zpátečky. Zkontrolujte, jestli je čidlo zpátečky kotle řádně zasunuto do jímky na vstupu do kotle. Zvyšte <i>Žádanou teplotu kotle</i> s cílem zajištění rezervy výkonu pro dostatečný ohřev zpátečky. Zkontrolujte, jestli je hydraulická instalace správně zapojená, tzn. po uzavření ventilu musí teplota zpátečky (RS) vzrůstat až k teplotě kotle (BT).</li> <li>▪ Příčinou může být ohřev zásobníku TUV při zapnutém režimu <i>Priorita TUV</i>. Vyčkejte do nahřátí zásobníku nebo vypněte režim <i>Priorita TUV</i>.</li> <li>▪ Příčinou může být aktivace režimu LÉTO.</li> </ul>
9. Servopohon MIXu provádí zbytečné pohyby	<ul style="list-style-type: none"> <li>▪ Doregulovat parametry: <i>Necitlivost MIXu</i>, <i>PID MIXu – zesílení</i> nebo <i>PID MIXu Integrace</i>.</li> </ul>



BENEKOVterm s.r.o.

Masarykova 402

CZ - 793 12 Horní Benešov

Tel.: +420 554 748 008, Fax :+420 554 748 008

E-mail: [info@benekov.com](mailto:info@benekov.com), [www.benekov.com](http://www.benekov.com)