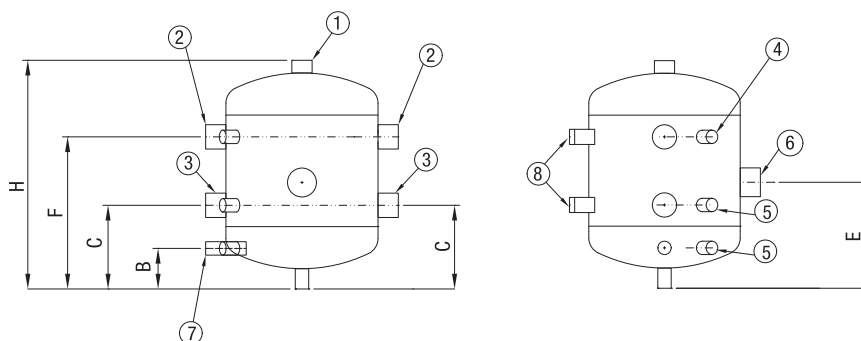
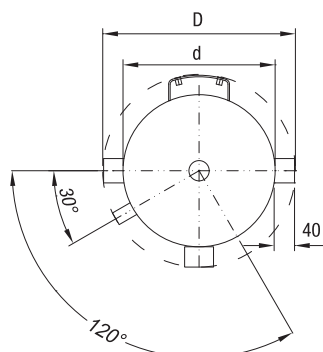
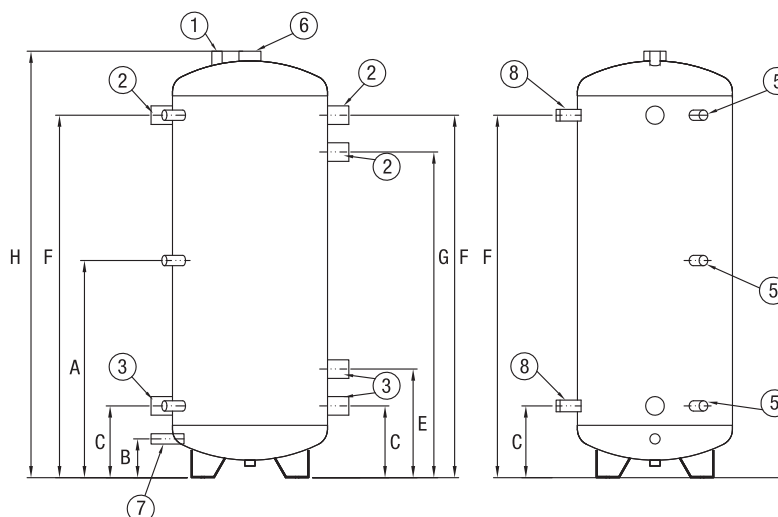
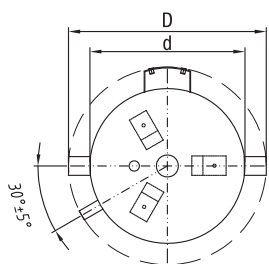


Základní technické informace:

Rozměry:

[uvedené rozměry jsou v mm]

UBPU 25

UBPU 50 PLUS
UBPU 100 PLUS

modely		UBPU 25	UBPU 50 PLUS	UBPU 100 PLUS
Rozměry				
A	mm	-	485	560
B	mm	80	100	100
C	mm	165	180	185
D	mm	380	380	500
d	mm	300	300	400
E	mm	210	275	280
F	mm	300	785	935
G	mm	-	690	840
výška izolace	mm	451	933	1100
H	mm	451	933	1100
izolace		polyuretanová pěna	polyuretanová pěna	polyuretanová pěna
tloušťka izolace	mm	45	45	50

modely		UBPU 25	UBPU 50 PLUS	UBPU 100 PLUS
Legenda				
1	Odvzdušnění	1"	1/2"	1/2"
2	Výstup do kotle-TČ/systému	1" 1/4	1" 1/4	1" 1/4
3	Vratka z kotle-TČ/systému	1" 1/4	1" 1/4	1" 1/4
4	Teploměr	1/2"	1/2"	1/2"
5	Čidlo	1/2"	1/2"	1/2"
6	Elektrická topná tyč	1" 1/2	1" 1/2	1" 1/2
7	Vypouštění	1/2"	1/2"	1/2"
8	Držáky na pověšení	ANO	ANO	ANO