

BAXI

NUVOLA DUO-TEC+

CS

PLYNOVÉ ZÁVĚSNÉ KONDENZAČNÍ KOTLE

Návod na použití pro uživatele a instalatéry



Vážený zákazník,
naše společnost se domnívá, že náš nový výrobek uspokojí všechny Vaše požadavky. Koupě našeho výrobku je zárukou splnění všech Vašich očekávání: tzn. dobré fungování a jednoduché racionální použití.
Žádáme Vás, abyste tento návod neodkládal, ale naopak ho pozorně přečetl, obsahuje užitečné informace pro správnou a účinnou údržbu Vašeho výrobku.

Naše společnost prohlašuje, že tyto výrobky jsou osazeny označením **CE** v souladu se základními požadavky následujících směrnic Evropského parlamentu a Rady:

- Směrnice **2009/142/ES** o spotřebičích plyných paliv
- Směrnice o elektromagnetické kompatibilitě **2004/108/ES**
- Směrnice **2006/95/ES** týkající se elektrických zařízení určených pro používání v určitých mezích napětí
- Směrnice **2009/125/ES** ekodesign
- Nařízení (EU) č. **813/2013 - 811/2013**



Naše společnost si z důvodu neustálého zlepšování svých výrobků vyhrazuje právo modifikovat kdykoli a bez předchozího upozornění údaje uvedené v této dokumentaci. Tato dokumentace má pouze informativní charakter a nesmí být použita jako smlouva ve vztahu k třetím osobám.

Zařízení mohou používat děti starší než 8 let a osoby s omezenými fyzickými, smyslovými nebo duševními schopnostmi, anebo nezkušené a neznalé osoby za předpokladu, že jsou pod dohledem anebo byly poučeny o bezpečném použití zařízení a pochopily nebezpečí, která vyplývají z jeho použití. Děti se nesmí se zařízením hrát. Čištění a údržbu, jejichž provádění musí zajišťovat uživatel, nesmí provádět děti bez dohledu.

OBSAH

POPIS SYMBOLŮ	69
BEZPEČNOSTNÍ POKYNY	69
VŠEOBECNÁ NASTAVENÍ	70
RADY JAK UŠETŘIT ENERGII	70
1. UVEDENÍ KOTLE DO PROVOZU	71
1.1 NASTAVENÍ TEPLoty NA VÝSTUPU VYTÁPĚNÍ A TUV	71
1.2 REŽIMY PROVOZU	71
2. DLOUHODOBÉ NEPOUŽÍVÁNÍ SYSTÉMU. PROTIZÁMRAZOVÁ OCHRANA ()	72
3. ZMĚNA PLYNU	72
4. PORUCHY	72
5. MENU INFORMACE O KOTLI	73
6. VYPNUTÍ KOTLE	73
7. NAPUŠTĚNÍ SYSTÉMU	73
8. POKYNY PRO ŘÁDNOU ÚDRŽBU	73
UPOZORNĚNÍ PŘED INSTALACÍ	74
9. INSTALACE KOTLE	74
9.1 ČÁSTI BALENÍ	74
9.2 ROZMĚRY KOTLE	74
10. INSTALACE POTRUBÍ ODTAHU SPALIN A SÁNÍ	75
10.1 KOAXIÁLNÍ ODKOUŘENÍ	75
10.2 ODDĚLENÉ POTRUBÍ	75
11. ELEKTRICKÉ PŘÍPOJENÍ	76
11.1 PŘÍPOJENÍ PROSTOROVÉHO TERMOSTATU	77
11.2 PŘÍSLUŠENSTVÍ, KTERÉ NENÍ SOUČÁSTÍ DODÁVKY	77
12. SPECIÁLNÍ FUNKCE	78
12.1 UVEDENÍ DO PROVOZU	78
12.2 FUNKCE ODVZDUŠNĚNÍ SYSTÉMU	78
12.3 FUNKCE KOMINÍK	78
12.4 KONTROLA SPALOVACÁNÍ (CO ₂)	79
FUNKCE ÚPRAVA SPALOVÁNÍ (CO ₂ %)	79
13. PLYNOVÁ ARMATURA	79
13.1 ZPŮSOB ZMĚNY PLYNU	79
14. NASTAVENÍ PARAMETRŮ	80
14.1 REGULACE MAXIMÁLNÍHO VÝKONU TOPENÍ	81
15. ZJIŠŤOVÁNÍ A VYŘEŠENÍ ZÁVAD SERVICE	82
16. REGULAČNÍ A BEZPEČNOSTNÍ PRVKY	84
17. ÚDAJE O PRŮTOKU VODY/VÝTLAČNÉ VÝŠCE NA VÝSTUPU KOTLE	84
19. ROČNÍ ÚDRŽBA	85
19.1 UMÍSTĚNÍ ELEKTROD	85
19.2 VÝMĚNA DÍLŮ	85
FUNKCE AUTOMATICKÉ NASTAVENÍ	86
20. ODINSTALOVÁNÍ, LIKVIDACE A RECYKLACE	86
21. TECHNICKÉ ÚDAJE	87
22. TECHNICKÉ PARAMETRY	88
23. INFORMAČNÍ LIST VÝROBKU	89

Popis symbolů



UPOZORNĚNÍ

Riziko poškození nebo špatného provozu zařízení. Dbejte na upozornění na nebezpečí, která se týkají ohrožení osob.



NEBEZPEČNÍ POPÁLENÍ

Před zásahem na místech, která jsou vystavena teplotě, vyčkejte, dokud zařízení nezchladne .



NEBEZPEČÍ VYSOKÉHO NAPĚTÍ

Elektrické části pod proudem, nebezpečí elektrického proudu.



NEBEZPEČÍ MRAZU

Díky vysokým teplotám možná tvorba ledu.



DŮLEŽITÉ INFORMACE

Tyto informace je třeba důkladně pročíst, jsou nezbytné pro správný provoz kotle.



VŠEOBECNÝ ZÁKAZ

Je zakázáno provádět/používat viz popisek vedle symbolu.

BEZPEČNOSTNÍ POKYNY

JE CÍTIT PLYN

- Vypněte kotel.
- Nezapínejte žádná elektrická zařízení (např. světla).
- Uhaste případné volné plamínky a vyvětrejte.
- Kontaktujte autorizovaný servis.

JSOU CÍTIT SPALINY

- Vypněte kotel.
- Vyvětrejte v místnosti.
- Kontaktujte autorizovaný servis.

HOŘLAVÉ LÁTKY

Nepoužívejte/neskladujte v blízkosti kotle hořlavé látky (např. papír, ředidlo atd.).

ÚDRŽBA A ČIŠTĚNÍ KOTLE

Před jakýmkoliv zásahem vypojte kotel z elektrické sítě.



Zařízení není určeno osobám, jejichž fyzické, senzorní a mentální schopnosti jsou omezené nebo nemají dostatečné zkušenosti a znalosti. Výjimkou jsou případy, kdy mají u sebe zodpovědnou osobu, která zajistí dohled a jejich bezpečnost.

VŠEOBECNÁ NASTAVENÍ

Tento kotel slouží k ohřevu vody na teplotu nižší než je teplota varu při atmosférickém tlaku. V závislosti na provedení a výkonu musí být kotel připojen na systém vytápění a vybrané modely k rozvodné síti TUV. Před samotným připojením kotle, které musí být provedeno vyškoleným technikem, je nutno vykonat následující:

- Zkontrolujte, zda je kotel připraven pro provoz na používaný druh plynu. Tato informace je uvedena na obalu a na štítku, který je umístěn přímo na zařízení.
- Zkontrolujte, zda má komín dostatečný tah, zda nemá zúžení a nejsoutam vyvedena odkouření dalších zařízení. Kromě případů společných odtažů spalin realizovaných podle platných norem a předpisů.
- V případě využití starších odtažů zkontrolujte, zda jsou perfektně vyčištěny. Uvolnění případných usazenin během provozu by mohlo omezit průchod spalin.
- Aby mohl být zajištěn správný provoz a záruka na zařízení, je nezbytné dodržovat následující pokyny.

1. Okruh TUV

1.1 Pokud tvrdost vody překročí hodnotu 20 °F (1 °F = 10 mg uhličitany vápenatého na litr vody) je povinná instalace dávkovače polyfosfátů nebo systému se stejným účinkem, který odpovídá platným normám.

1.2 Po instalaci kotle a před jeho spuštěním je nutné systém důkladně vyčistit.

1.3 Použití materiálů pro okruh TUV musí být v souladu se směrnicí 98/83/CE.

2. Okruh vytápění

2.1 Nový systém: Před instalací kotle musí být systém důkladně vyčištěn od zbytků nečistot po řezání závitů, svařování a případných zbytků ředidel a pájecích past. Pro čištění používejte vhodné prostředky do topných systémů běžně dostupné na trhu (např. Sentinel X100). Použití nevhodných - příliš kyselých nebo zásaditých - prostředků může poškodit použité materiály otopné soustavy (kovy, plasty a gumová těsnění). Při používání těchto výrobků vždy dodržujte instrukce.

2.2 Starší systém: Před instalací kotle musí být systém dokonale vyčištěn od kalu a kontaminovaných látek. Vhodné prostředky pro čištění: SENTINEL X300 nebo X400. Při používání těchto výrobků vždy dodržujte přiložené instrukce. Připomínáme, že usazeniny v topném systému způsobují funkční problémy v provozu kotle (např. přehřívání a hluchost výměníku)

Uvedení do provozu musí provést autorizovaný servis, který musí zkontrolovat:

- zda údaje na výrobním štítku odpovídají údajům napájecí sítě (elektřina, plyn, voda).
- zda je instalace v souladu s platnými normami,
- zda bylo řádně provedeno elektrické zapojení do sítě a uzemnění.



V případě nedodržení pokynů ztrácí platnost záruka na zařízení. Autorizovaná servisní střediska naleznete v přiloženém seznamu. Před uvedením kotle do provozu odstraňte ochrannou fólii. Nepoužívejte však ostré nástroje nebo drsné materiály, které by mohly poškodit lak.



Části balení (igelitové sáčky, polystyrén atd.) nesmí být ponechány v dosahu dětí, jelikož mohou být případným zdrojem nebezpečí.

RADY JAK UŠETŘIT ENERGII

Nastavení vytápění

Nastavte teplotu na výstupu z kotle podle typu systému. Pro systémy s radiátory doporučujeme nastavit maximální teplotu 60°C, pro vyšší teplotu by nemusel být dosažen požadovaný komfort. V případě podlahového vytápění nepřekračujte teplotu, kterou stanovil projektant. Doporučujeme instalaci vnější sondy a/nebo ovládacího panelu pro automatické nastavování teploty podle podmínek a vnitřní teploty. Nedochází tak nadbytečné produkci tepla. Nastavte požadovanou teplotu tak, aby nedocházelo k přetápění místností. Každý stupeň navíc znamená větší spotřebu cca o 6%. Upravte teplotu také podle toho, jak jsou místnosti využívány. Např. ložnice nebo méně využívané pokoj mohou být vytápěny na nižší teplotu. Používejte časové programování a nastavte teplotu během noci nižší než během dne asi o 5°C. Menší rozdíl nevede k úsporám energií. Pouze v případě dlouhodobé nepřítomnosti, např. během dovolené, snižte nastavenou teplotu. Nezakrývejte radiátory, zabráníte tak správné cirkulaci vzduchu. Při větrání místností nenechávejte okna pouze pootvěřená, ale zcela je otevřete.

TUV

Výraznou úsporu dosáhnete tím, že nastavíte teplotu TUV na požadovanou hodnotu, aby se nemusela dále smíchávat se studenou vodou. Každé další ohřívání vede k plýtvání energie a ke zvýšené tvorbě vodního kamene.



BAXI jako jeden z největších evropských výrobců kotlů a systémů pro vytápění získalo certifikaci CSQ pro systémy řízení kvality (ISO 9001) pro ochranu životního prostředí (ISO 14001) a pro bezpečnost a zdraví na pracovišti (OHSAS 18001). To je důkazem, že BAXI považuje za své strategické cíle ochranu životního prostředí, spolehlivost a kvalitu svých výrobků, zdraví a bezpečnost svých zaměstnanců.



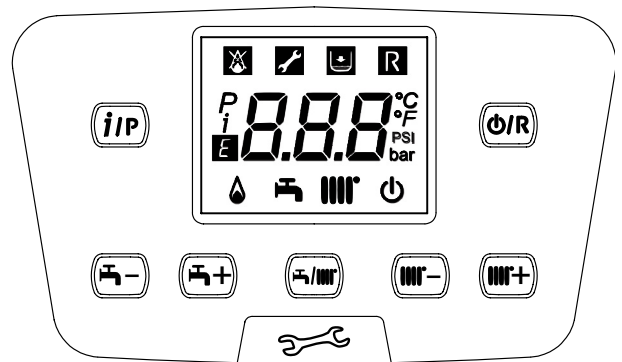
1. UVEDENÍ KOTLE DO PROVOZU

Pro správné uvedení kotle do provozu postupujte následovně:

- Zkontrolujte připojovací přetlak (kapitola 6);
- Zapojte kotel do elektrické sítě
- Otevřete plynový kohout (žlutá barva, umístěn pod kotlem);
- Zvolte požadovaný režim pro vytápění (kapitola 1.2).

Legenda TLAČÍTEK

	Nastavení teploty TUV (tlačítko + pro zvýšení teploty a tlačítko – pro snížení)
	Regulace nastavení teploty vytápění (tlačítko + pro zvýšení teploty a tlačítko – pro snížení)
	Informace o provozu kotle
	Režim provozu: TUV – TUV & Vytápění – Pouze Vytápění
	Vypnuto – Reset – Výstup z menu/funkce



Legenda SYMBOLŮ

	Vypnuto: vytápění a TUV neaktivní (je aktivní pouze protizámrazová ochrana kotle)		Zapnutý hořák
	Porucha, která zabraňuje zapálení hořáku		Aktivní režim provozu TUV
	Nízký tlak v kotli/systému		Aktivní režim provozu vytápění
	Požadavek na zásah autorizovaného servisu		Programovací menu
	Manuálně resetovatelná chyba, tlačítko		Informační menu
	Porucha	°C, °F, bar, PSI	Nastavené měrné jednotky (SI/US)

1.1 NASTAVENÍ TEPLoty NA VÝSTUPU VYTÁPĚNÍ A TUV

Nastavení teploty na výstupu topení a TUV (v případě externího zásobníku) se provádí pomocí tlačítek a . Zapálení hořáku je na displeji zobrazeno symbolem .

VYTÁPĚNÍ: během provozu kotle pro okruh vytápění jsou na displeji střídavě zobrazeny symbol a teplota na výstupu do topení (°C).

V případě instalace vnější sondy se pomocí tlačítek nepřímou nastavuje teplota v místnosti (tovární hodnota 20°C - viz kapitola 10.2.1).

TUV: Během provozu kotle pro TUV je na displeji zobrazen symbol a teplota primárního okruhu kotle (°C).

1.2 REŽIMY PROVOZU

ZOBRAZENÝ SYMBOL	PROVOZNÍ REŽIM
	TUV
	TUV & VYTÁPĚNÍ
	POUZE VYTÁPĚNÍ

Provoz zařízení v režimu **TUV - Vytápění** nebo **Pouze vytápění** aktivujete opakovaným stisknutím tlačítka a výběrem jednoho ze tří možných režimů.

Chcete-li zachovat aktivní pouze protizámrazovou ochranu, stiskněte alespoň na 3 vteřiny tlačítko , na displeji se zobrazí symbol (pokud je kotel zablokovaný, bliká podsvícení displeje).

2. DLOUHODOBÉ NEPOUŽÍVÁNÍ SYSTÉMU. PROTIZÁMRAZOVÁ OCHRANA ()

Pokud možno nevypouštějte vodu z celého systému vytápění, protože častá výměna vody způsobuje zbytečné a škodlivé usazování vodního kamene uvnitř kotle a topných těles. V případě, že nebudete topný systém během zimy používat a v případě nebezpečí mrazu, doporučujeme smíchat vodu v systému s vhodnými nemrznoucími směsmi určenými k tomuto účelu (např. polypropylénový glykol splu s prostředky zabraňujícími usazování kotelního kamene a korozi). Elektronické ovládání kotle je opatřeno funkcí proti zamrznutí v okruhu vytápění, která se aktivuje, když je teplota vody přiváděné do systému nižší než 5 °C. Tato funkce uvede do provozu hořák, který pracuje až do doby, kdy teplota přiváděné vody dosáhne hodnotu 30 °C.



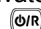
Tato funkce je aktivní, pokud je kotel elektricky napájen, je připojen plyn, v systému je předepsaný tlak a kotel není zablokovaný.

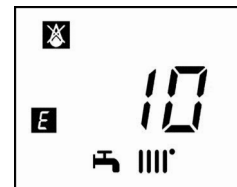
3. ZMĚNA PLYNU

Kotle mohou pracovat jak na zemní plyn (G20), tak na LPG (G31). Pokud je nutná změna, obraťte se na autorizovaný technický servis.

4. PORUCHY

Poruchy na displeji jsou označeny symbolem **E** a číslem (kód poruchy). V následující tabulce naleznete seznam poruch.

Pokud se na displeji zobrazí symbol **R** uživatel musí poruchu resetovat. Pro restartování kotle stiskněte tlačítko . Pokud se některá chyba opakuje často, kontaktujte autorizovaný servis.



E	Popis závady	Zásah
09	Chyba připojení plynového ventilu	Kontaktujte autorizovaný technický servis.
10	Závada senzoru vnější sondy	Kontaktujte autorizovaný technický servis.
12	Nedošlo k přepnutí diferenciálního hydraulického snímače tlaku	Kontaktujte autorizovaný technický servis.
13	Slepené kontakty diferenciálního hydraulického snímače tlaku	Kontaktujte autorizovaný technický servis.
15	Chyba ovladače plynového ventilu	Kontaktujte autorizovaný technický servis.
18	Probíhá automatické plnění hydraulického obvodu	Počkejte na dokončení cyklu naplnění
19	Závada ve fázi plnění systému	Stiskněte nejméně na 2 sekundy tlačítko R
20	Závada přívodního snímače NTC	Kontaktujte autorizovaný technický servis.
28	Závada snímače NTC na zjištění spalin	Kontaktujte autorizovaný technický servis.
40	Závada vratného snímače NTC	Kontaktujte autorizovaný technický servis.
50	Závada čidla NTC TV (pouze pro model s topením pomocí bojleru)	Kontaktujte autorizovaný technický servis.
53	Potrubí spalin ucpané	Odpojte elektrické napájení kotle na několik sekund. V případě, že závada přetrvává, kontaktujte autorizovaný technický servis
55	Elektronická karta nebyla nastavena	Kontaktujte autorizovaný technický servis.
83...87	Problém komunikace mezi kartou kotle a řídicí jednotkou. Pravděpodobně došlo ke zkratu na kabelování.	Kontaktujte autorizovaný technický servis.
92	Závada spalin během fáze kalibrace (možná recirkulace spalin)	Kontaktujte autorizovaný technický servis.
109	Výskyt vzduchu v okruhu kotle (přechodná závada)	Kontaktujte autorizovaný technický servis.
110	Zárok bezpečnostního termostatu z důvodu přehřátí (pravděpodobně zablokování čerpadla anebo výskyt vzduchu v topném okruhu).	Stiskněte nejméně na 2 sekundy tlačítko R
117	Příliš vysoký tlak hydraulického okruhu (> 2,7 bar)	Kontaktujte autorizovaný technický servis.
118	Příliš nízký tlak hydraulického okruhu	Ověřte, že tlak v systému odpovídá předepsanému tlaku. Viz odstavec NAPLNĚNÍ SYSTÉMU.
125	Bezpečnostní zárok způsobený absencí oběhu. (kontrola pomocí teplotního snímače)	Stiskněte nejméně na 2 sekundy tlačítko R
128	Neexistuje plamen	Stiskněte nejméně na 2 sekundy tlačítko R
129	Ztráta plamene při zapnutí	Kontaktujte autorizovaný technický servis.
130	Zárok sondy NTC na zjištění spalin z důvodu přehřátí	Stiskněte nejméně na 2 sekundy tlačítko R
133	Nedošlo ke spuštění (5 pokusy)	Stiskněte nejméně na 2 sekundy tlačítko R
134	Plynový ventil zablokovaný	Stiskněte nejméně na 2 sekundy tlačítko R

135	Vnitřní chyba karty	Stiskněte nejméně na 2 sekundy tlačítko R	
154	Kontrolní test vstupního čidla/čidla zpátečky	Kontaktujte autorizovaný technický servis.	
160	Závada chodu ventilátoru	Kontaktujte autorizovaný technický servis.	
178	Zásah bezpečnostního termostatu kvůli přehřátí na systému s nízkou teplotou	Kontaktujte autorizovaný technický servis.	
317	162	Chyba frekvence elektrického napájení	Kontaktujte autorizovaný technický servis.
321	163	Závada čidla NTC TV	Kontaktujte autorizovaný technický servis.
384	164	Parazitní plamen (vnitřní závada)	Stiskněte nejméně na 2 sekundy tlačítko R
385	165	Příliš nízké napájecí napětí	Když napětí překročí hodnotu 175V, k obnově dojde automaticky. V případě, že závada přetrvává, kontaktujte autorizovaný technický servis.



Pokud dojde k poruše, zapne se podsvícení displeje a je zobrazen kód poruchy. Je možné provést 5 pokusů o restart, poté se kotel zablokuje. Pro další pokus o restart vyčkejte 15 minut.

5. MENU INFORMACE O KOTLI

Pomocí tlačítka **(IP)** zobrazíte informace uvedené v následující tabulce. Pro ukončení stiskněte tlačítko **(OR)**.

i	POPIS	i	POPIS
00	Interní sekundární kód poruchy	06	Teplota zpátečky topení (°C)
01	Teplota na vstupu do topení (°C)	07	Teplota sondy spalin (°C)
02	Vnější teplota (°C)	08	Teplota primárního výměníku (°C)
03	Teplota vody v externím zásobníku (modely na vytápění)	09 - 13	Informace výrobce
04	Teplota TUV (modely s deskovým výměníkem)	14	Identifikace komunikace Open Therm
05	Tlak v topném systému (bar)	15 - 18	Informace výrobce

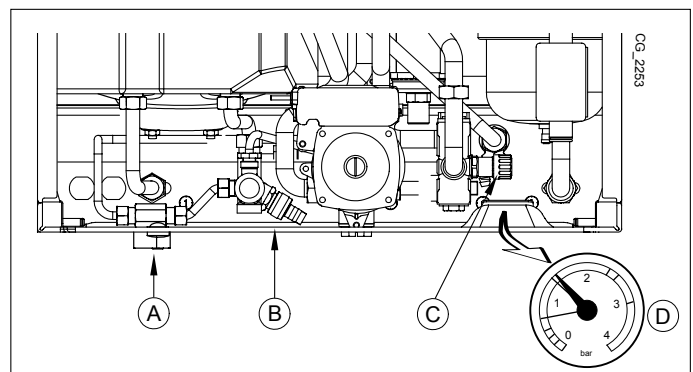
6. VYPNUTÍ KOTLE

Chcete-li kotel vypnout, přerušte přívod elektrického proudu do kotle. V režimu "Vypnuto - protizámrazová ochrana" **(P)** zůstane kotel vypnutý, ale elektrické obvody kotle zůstávají pod elektrickým proudem a je aktivní protizámrazová ochrana.

7. NAPUŠTĚNÍ SYSTÉMU

Pravidelně kontrolujte, jestli má tlak znázorněný na manometru "D", při studeném zařízení, hodnotu **1 - 1,5** bar. V případě nízkého tlaku působte na ventil "A" pro naplnění kotle (obrázek vedle).

A	Napouštěcí ventil kotle
B	Vypouštěcí ventil bojleru
C	Vypouštěcí ventil kotle
D	Manometr



Doporučujeme provést fázi napouštění topného systému velmi pečlivě. Uvolněte všechny termostatické hlavice umístěné v systému, nechte pomalu natéct vodu, aby se do primárního výměníku nedostal vzduch, až je dosažen potřebný tlak pro provoz. Nakonec odvzdušněte radiátory. BAXI nepřebírá žádnou zodpovědnost za škody způsobené vzduchem, který zůstal v primárním výměníku díky nedržení výše uvedených pokynů.



Kotel je vybaven tlakovým spínačem, který v případě nedostatku vody zabrání chodu kotle.



Pokud by docházelo k častému poklesu tlaku, kontaktujte autorizovaný technický servis.

8. POKYNY PRO ŘÁDNOU ÚDRŽBU

Abych byl zaručen bezchybný provoz a bezpečnost kotle, je nezbytné na konci každé sezóny zajistit prohlídku autorizovaným technickým servisem.

Pečlivá údržba kotle umožňuje také úsporu nákladů na provoz celého systému.

UPOZORNĚNÍ PŘED INSTALACÍ

Následující pokyny a poznámky jsou určeny pro instalatéry, kterým umožní bezchybnou instalaci. Pokyny týkající se zapalování a obsluhy kotle jsou obsaženy v části určené pro uživatele. Instalace musí být provedena v souladu s normami, příslušnými zákony a místními technickými nařízeními.

Kromě toho, instalatér musí být kvalifikovaný pro instalaci topných zařízení. Kromě výše uvedeného je nutné dodržovat následující podmínky:

- Kotel může být používán s jakýmkoli typem konvertoru, radiátoru nebo termokonvertoru. Úseky okruhu budou v každém případě kalkulované podle běžných metod na základě průtoku-výtlačné výšky uvedené na štítku (viz přílohu „SECTION“ E na konci návodu).
- První spuštění kotle musí vykonat pracovník autorizovaného technického servisu (který je uveden v příloze).

Nedodržení uvedených upozornění přináší s sebou ztrátu záruky na zařízení.



Části balení (igelitové sáčky, polystyrén atd.) nesmí být ponechány v dosahu dětí, jelikož mohou být případným zdrojem nebezpečí.

9. INSTALACE KOTLE

Obrázek šablony najdete na konci návodu v příloze „SECTION“ C.

Po stanovení přesného umístění kotle, upevněte na zeď šablonu. Při instalaci postupujte od připojení vody a plynu, které se nachází na spodní části šablony. Ujistěte se, že zadní část kotle je co nejvíce zarovnaná se zdí (v opačném případě vypodložte dolní část). Doporučujeme nainstalovat na topný okruh dva uzavírací ventily (přívodní a vratní) G3/4 dodávané na objednávku, které v případě důležitých zákroků umožňují manipulaci bez potřeby vypustit celý topný systém. V případě již existujících systémů nebo v případě výměn, doporučujeme kromě výše uvedeného instalovat na zpátečce a na spodní části kotle také vhodnou nádobu na zachycování usazenin a nečistot, které se mohou vyskytovat i po vyčištění a časem by se mohly dostat do oběhu. Po zavěšení kotle na zeď připojte vypouštěcí a sací potrubí dodané jako příslušenství, jak je uvedeno v následujících kapitolách. Připojte sifon na odpadovou šachtu, přičemž zachovejte stálý sklon. Vyhybejte se horizontálním sklonům.



Nezvedejte zařízení tak, že budete vyvíjet sílu na plastové části jako je sifon nebo věžička spalín.



Pečlivě upevněte hydraulické připojení kotle (max. silou 30 Nm).

9.1 ČÁSTI BALENÍ

- Šablona (viz přílohu „SECTION“ C na konci návodu)
- Plynový ventil se spojem
- Vstupní ventil vody se spojem
- 2 spoje Ø 3/4 + 1 spoj Ø 1/2 + sada těsnění
- 10 mm hmoždinky a skoby se závitem

PŘÍSLUŠENSTVÍ dodávané na objednávku: - přívodní/vratní ventily topení a teleskopické spojky.

9.2 ROZMĚRY KOTLE

Rozměry kotle a příslušné instalační výšky vodovodních přípojek jsou uvedené na konci návodu v příloze „SECTION“ C.

10. INSTALACE POTRUBÍ ODTAHU SPALIN A SÁNÍ

Instalace kotle je snadná a jednoduchá díky dodávanému příslušenství, jehož popis následuje. Kotel je z výroby připraven na připojení koaxiálního potrubí odtahu spalin a sání, vertikálního nebo horizontálního typu. V případě děleného odkouření se používá sada pro dělené odkouření.

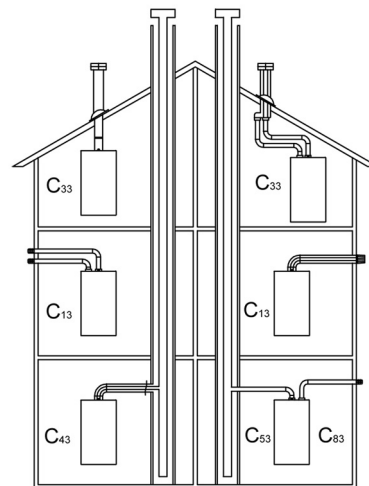
UPOZORNĚNÍ

C13, C33 Výstupní otvory vyústěných samostatných potrubí pro přivádění spalovacího vzduchu a pro odvádění spalin musí být umístěny uvnitř čtverce o straně 50 cm. Podrobné informace naleznete u jednotlivých částí příslušenství.

C53 Koncovky potrubí pro přivádění spalovacího vzduchu a pro odvádění spalin nesmí být umístěny na protilehlých stěnách budovy.

C63 Maximální tlaková ztráta nesmí překročit hodnotu **100 Pa**. Vedení musí být certifikováno pro specifické použití a pro teplotu vyšší než 100°C. Kotel může být instalován pouze se zařízením proti působení větru, které je certifikováno podle normy 1856-1.

C43, C83 Komín nebo kouřovod musí být schváleny k používání.



Pro kvalitní instalaci doporučujeme používat příslušenství dodávané výrobcem.

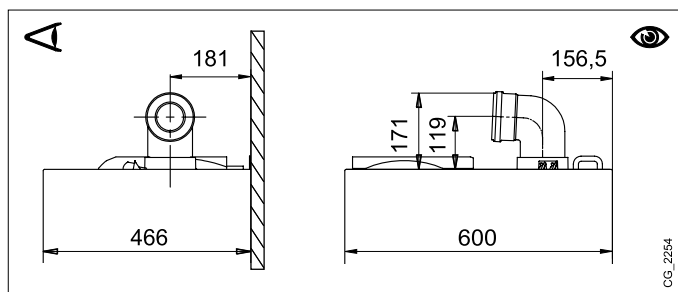


Pro zaručení vyšší bezpečnosti provozu je nutné, aby byly výfuky spalin dobře upevněné ke zdi pomocí příslušných upevňovacích svorek. Upevňovací svorky musí být umístěné ve vzdálenosti cca 1 metr jedna od druhé v blízkosti spojů.

10.1 KOAXIÁLNÍ ODKOURENÍ

Tento typ odkouření umožňuje odtah spalin a sání spalovacího vzduchu jak vně budovy, tak v kouřovodu typu LAS. Koaxiální koleno 90° umožňuje připojit kotel k potrubí odtahu spalin - sání jakéhokoli směru díky možnosti rotace o 360°. Toto koleno může být používáno také jako přídavné koleno potrubí odtahu spalin, potrubí sání nebo s kolenem 45°.

V případě, že je potrubí odtahu spalin a sání vedeno vně budovy, musí vystupovat ze zdi alespoň 18 mm, aby bylo možné umístit rúžici a utěsnit ji proti prosakování vody.



- Při vložení kolena 90° se zkracuje celková délka vedení odtahu spalin a sání o 1 metr.
- Při vložení kolena 45° se zkracuje celková délka vedení odtahu spalin a sání o 0,5 metru.
- První koleno 90° se nezapočítává do maximální možné délky.

Upevněte nasávací potrubí pomocí dvou pozinkovaných šroubů s \varnothing 4,2 mm a maximální délkou 19 mm.



Před upevněním šroubů se ujistěte, že potrubí je vloženo do těsnění v délce nejméně 45 mm od konce (viz obrázek na konci návodu v příloze „SECTION“ D).



Je nutné dodržet minimální spádování vedení odtahu spalin směrem ke kotli, musí být 5 cm na metr délky.

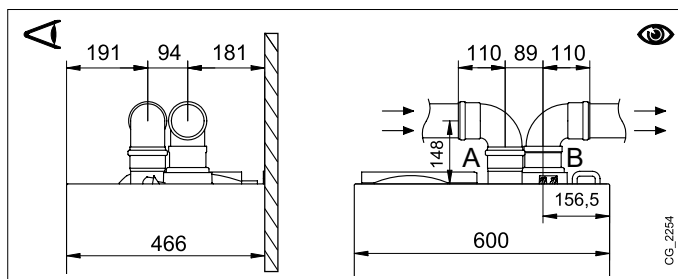


NĚKTERÉ PŘÍKLADY INSTALACE ODTAHOVÝCH POTRUBÍ A PŘÍSLUŠNÉ POVOLENÉ DÉLKY NAJDETE NA KONCI NÁVODU V PŘÍLOZE „SECTION“ D.

10.2 ODDĚLENÉ POTRUBÍ

Tento typu odkouření umožňuje vedení odtahu spalin a sání jak vně budovy, tak přes jednotlivé kouřovody. Sání spalovacího vzduchu může být prováděno v jiném místě než je vyústění odtahu spalin. Sada pro dělené odkouření (příslušenství na objednávku) se skládá z redukční spojky odtahu spalin 100/80 (B) a ze spojky sání vzduchu (A). Použijte těsnění a šrouby spojky sání vzduchu, které jste dříve sňali ze zátky.

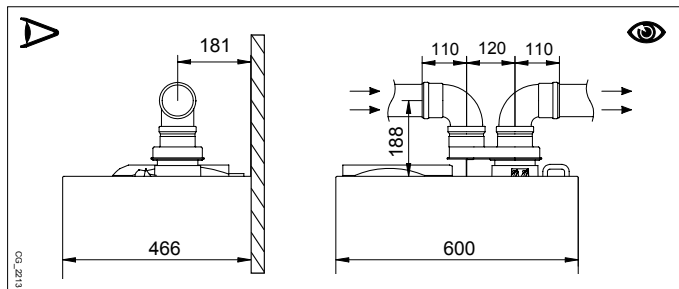
Koleno o 90° umožňuje připojit kotel k potrubí odtahu spalin - sání tak, že ho přizpůsobíte jakýmkoliv požadavkům. Toto koleno můžete použít i jako přídavné koleno potrubí odtahu spalin, potrubí sání nebo s kolenem o 45°.



- Při použití kolena o 90° se zkracuje celková délka potrubí o 0,5 metr.
- Při použití kolena o 45° se zkracuje celková délka potrubí o 0,25 metr.
- První koleno 90° není zahrnuto do výpočtu maximální délky odkouření.

SADA SAMOSTATNÉHO ZDVOJOVAČE (ALTERNATIVNÍ PŘÍSLUŠENSTVÍ)

Pro speciální instalace vedení odtahu spalin a sání lze použít rozdvojovací kus (příslušenství na objednávku (C)). Tento prvek umožňuje orientovat výfuk spalin i sání jakýmkoliv směrem, a to díky možnosti rotace o 360°. Tento typ umožňuje vedení odtahu spalin a sání jak vně budovy, tak přes jednotlivé kouřovody. Sání spalovacího vzduchu může být prováděno v jiném místě, než je vyústění odtahu spalin. Rozdvojovací kus je umístěn na hrdle kotle (100/60 mm) a umožňuje spalovacímu vzduchu a spalinám vstupovat/vystupovat přes dvě oddělená vedení (80 mm). Bližší informace neleznete v návodu u příslušenství.



NĚKTERÉ PŘÍKLADY INSTALACE ODTAHOVÝCH POTRUBÍ A PŘÍSLUŠNÉ POVOLENÉ DÉLKY NAJDETE NA KONCI NÁVODU V PŘÍLOZE „SECTION“ D.

11. ELEKTRICKÉ PŘÍPOJENÍ

Elektrická bezpečnost zařízení je dosažena pouze ve chvíli, když je příslušné zařízení připojeno na účinný uzemněný systém, provedený v souladu s platnými bezpečnostními nařízeními. Kotel se připojuje do jednofázové elektrické napájecí sítě o 230 V s uzemněním pomocí trojžilového kabelu, který je součástí vybavení kotle, přičemž je nutné dodržet polaritu Fáze – Nula. **Připojení proveďte pomocí dvoupólového vypínače s otevřením kontaktů alespoň na 3 mm.**

V případě výměny napájecího kabelu použijte harmonizovaný kabel "HAR H05 VV-F" 3x0,75 mm² s maximálním průměrem 8 mm. Abyste se dostali ke svorkovnicím, vyjměte přední panel kotle (upevněný 2 šrouby ve spodní části), skříňku s ovladači otočte směrem dolů a dostanete se ke svorkovnicím **M1, M2, M3**, pro elektrické zapojení tak, že vyjměte ochranný kryt. Pojistky rychlého typu 3,15 A jsou umístěny v napájecí svorkovnici (při kontrole a/nebo výměně vytáhněte držák pojistky černé barvy).

VIZ SCHÉMA ELEKTRICKÉHO ZAPOJENÍ NA KONCI NÁVODU V PŘÍLOZE „SECTION“ B



Ověřte, zda celková jmenovitá spotřeba příslušenství napojeného k zařízení není vyšší než 2A. Pokud přesahuje tuto hodnotu, je nezbytné vložit mezi příslušenství a elektronickou desku relé.



Zapojení na svorkovnicích M1- M3 jsou pod vysokým napětím (230 V). Než začnete provádět připojení, zkontrolujte, zda zařízení není napájeno elektrickým proudem. Dodržujte polaritu na svorkovnici M1: L (FÁZE) - N (NULA).

SVORKOVNICE M1

(L) = Fáze (hnědá)

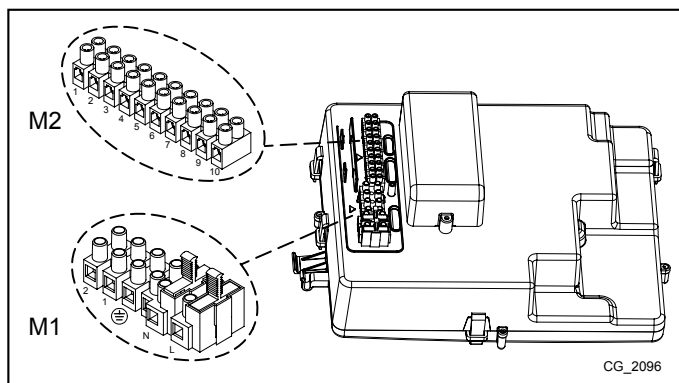
(N) = Nulák (modrá).

⊕ = Uzemnění (žluto-zelená).

(1) (2) = kontakt pro Prostorový Termostat.



Je nutné obnovit můstek na svorkách 1-2 svorkovnice M1 kotle v případě, že prostorový termostat nebude použitý nebo v případě nepřipojení vzdálené kontroly dodané jako příslušenství.



SVORKOVNICE M2

Svorky 1 - 2: zapojení Dálkového Ovládání (nízké napětí), příslušenství na objednávku.

Svorky 4 - 5 (všeobecné): zapojení Vnější sondy (příslušenství na objednávku)

Svorky 3-6-7-8: nepoužívají se. Svorky

9-10: připojení sondy zásobníku TUV.



Pokud je zařízení připojeno na podlahový systém, instalatér musí zajistit instalaci bezpečnostního termostatu kvůli ochraně systému proti přehřívání.



Pro umístění připojovacích kabelů svorkovnic používejte příslušné otvory, které jsou ve spodní části kotle.

11.1 PŘIPOJENÍ PROSTOROVÉHO TERMOSTATU



Připojení na svorkovnicích M1 jsou pod vysokým napětím (230 V). Před samotným zapojením zkontrolujte, zda zařízení není napájeno elektrickým proudem. Dodržujte polaritu v napájení L (FÁZE) - N (NULA).

Pro připojení prostorového termostatu do kotle postupujte následujícím způsobem:

- odpojte kotel z elektrické sítě;
- přistupte ke svorkovnici **M1**;
- sejměte můstek na konci kontaktů **1-2** a zapojte kabely Prostorového termostatu;
- zapojte kotel do elektrické sítě a ujistěte se, že prostorový termostat funguje správně.

11.2 PŘÍSLUŠENSTVÍ, KTERÉ NENÍ SOUČÁSTÍ DODÁVKY

11.2.1 VNĚJŠÍ SONDA

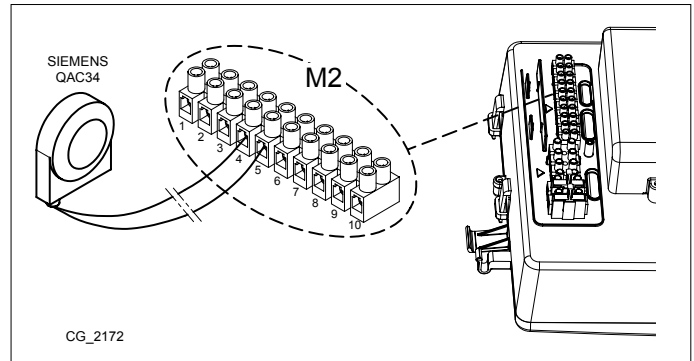
Pro zapojení tohoto příslušenství viz obr. vedle (svorky 4-5) a instrukce dodávané s vnější sondou.

NASTAVENÍ KLIMATICKÉ KŘIVKY "Kt"

Když je vnější čidlo připojené na kotel, elektronická karta reguluje přívodní teplotu vypočítanou podle nastaveného koeficientu **Kt**. Zvolte si požadovanou křivku stisknutím tlačítek v souladu s tím, co je uvedeno na grafu v příloze **SECTION E** a vyberte si tu nejvhodnější (od 00 do 90).

LEGENDA GRAFŮ - „SECTION“ E

	Přívodní teplota		Vnější teplota
--	------------------	--	----------------



11.2.2 ZAPOJENÍ ZÓNOVÉHO SYSTÉMU

Pro využití této funkce je třeba nainstalovat programovatelnou elektronickou desku relé dodanou jako příslušenství.

Z	Zóna (1..n)	EV	Elektroventil zóny
R	Relé	RT	Prostorový termostat

LEGENDA ELEKTRICKÁ PŘIPOJENÍ (viz schéma v příloze „SECTION“ F na konci návodu).

Kotel může řídit vícezónový topný systém. Prostorový přístroj (nainstalovaný na zeď) lze použít pro kontrolu jedné zóny, zatímco běžné prostorové termostaty lze použít pro kontrolu ostatních zón.

PŘIPOJENÍ SYSTÉMU

- Ventil/čerpadlo zóny 1 připojte ke svorkám 1 - 3 svorkovnice desky relé nacházející se uvnitř ovládací skříňky kotle.
- Připojte kontakt prostorového termostatu ostatních zón ke svorkám 1-2 svorkovnice M1 (kapitola PŘIPOJENÍ PROSTOROVÉHO TERMOSTATU).

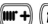






Ověřte, že parametr **P04=02**. Nastavte parametr **P10** (kapitola NASTAVENÍ PARAMETRŮ).









Část INSTALATÉR (cs)

12. SPECIÁLNÍ FUNKCE

12.1 UVEDENÍ DO PROVOZU

Během prvního spuštění kotle je nutné provést následující kroky. Když zapojíte kotel do elektrické sítě, na displeji se zobrazí kód "000", zařízení je připraveno na "první spuštění".

- Na 6 vteřin stiskněte současně tlačítka   na displeji se na 2 vteřiny zobrazí nápis "On" hned následuje kód "312" který oznamuje, že funkce "odvzdušnění systému" je aktivní. Tato funkce trvá 10 minut.
- Po ukončení funkce se kotel zapne, na displeji se zobrazí kód "000" střídavě s hodnotou % výkonu při zapálení a s teplotou (°C) na vstupu do topení. V této fázi "funkce určení plynu", která trvá asi 7 minut, je analyzován druh použitého plynu. Během této funkce zajistěte maximální tepelnou výměnu v systému vytápění a TUV (požadavek TUV), aby nedošlo k vypnutí kotle z důvodu přehřátí.
- Pokud je kotel v provozu na zemní plyn, na displeji se asi na 10 vteřin zobrazí **NG**. Kotel je nyní připraven na normální provoz. Pokud je na displeji zobrazeno **LPG**, stiskněte současně tlačítka  &  alespoň na 4 vteřiny pro ukončení bez změn v továrním nastavení.
- Pokud je kotel napájen propanem, na displeji se zobrazí **LPG**. Stiskněte alespoň na 6 vteřin tlačítko  pro potvrzení používaného plynu. Pokud je na displeji zobrazeno **NG**, protože nebyl identifikován používaný plyn, stiskněte současně tlačítka  &  alespoň na 4 vteřiny pro ukončení funkce, změňte parametr **P02=01** viz popis v kapitole "NASTAVENÍ PARAMETRŮ" v návodu ke kotli.

 **Pokud dojde k přerušení funkce z důvodu odpojení z elektrické sítě, při obnovení je nutné opět aktivovat funkci současným stisknutím tlačítek   alespoň na 6 vteřin. Pokud se během funkce odvzdušnění na displeji zobrazí chyba E118 (nízký tlak v hydraulickém okruhu), pomocí napouštěcího ventilu dosáhnete požadovaný tlak. Pokud dojde k přerušení funkce nastavení plynu kvůli poruše (např. E133 nedostatek plynu) stiskněte tlačítko  pro restart, poté stiskněte současně tlačítka   (alespoň na 6 vteřin) pro opětovné aktivování funkce. Pokud dojde k přerušení funkce nastavení plynu kvůli přehřátí, je nutné funkci opět aktivovat současným stisknutím tlačítek   alespoň na 6 vteřin.**

Z výroby je spalování zařízení zkontrolováno a nastaveno na provoz na zemní plyn.

Během funkce Kontrola druhu plynu se poměr spalování na krátkou chvíli zvýší, mezitím dojde k určení typu plynu.





Během uvedení do provozu, dokud není odstraněn vzduch z plynových trubek, nemusí dojít k zapálení hořáku a kotel se následně zablokuje. V tomto případě doporučujeme zopakovat operaci prvního spuštění, dokud se plyn nedostane až k hořáku. Pro obnovení provozu kotle stiskněte tlačítko  alespoň na 2 vteřiny.



První spuštění hned po instalaci nemusí být ideální, systém vyžaduje čas pro optimalizaci

12.2 FUNKCE ODVZDUŠNĚNÍ SYSTÉMU





Tato funkce umožňuje usnadnění odstranění vzduchu z okruhu vytápění, když je kotel instalován do provozu a nebo když je během údržby vypuštěn primární okruh.

Pro aktivování funkce odvzdušnění systému stiskněte současně tlačítka   na 6 vteřin. Když je tato funkce aktivní, na displeji se zobrazí na několik vteřin nápis **On**, poté následuje programovací řádek **312**.

Elektronická deska aktivuje cyklus zapálení/vypnutí čerpadla, který trvá 10 minut. Funkce se automaticky vypne na konci cyklu. Pro ruční ukončení této funkce stiskněte ještě jednou výše uvedená tlačítka současně na 6 vteřin.

12.3 FUNKCE KOMINÍK

Tato funkce přivede kotel na **maximální výkon** pro vytápění. Když je funkce aktivní, je možné nastavit úroveň % výkonu kotle od minimální po maximální výkon pro TUV. Postup je následující:

- Stiskněte současně tlačítka   alespoň na 6 vteřin. Je-li funkce aktivní, na displeji se na několik vteřin zobrazí nápis "On" ,dále se objeví programovací řádek "303" střídavě s hodnotou % výkonu kotle.
- Pomocí tlačítek   se provádí postupné nastavení výkonu (citlivost 1%).
- Pro ukončení stiskněte současně na 6 vteřin tlačítka, viz popis v prvním bodě.



Stisknutím tlačítka  lze na 15 vteřin zobrazit okamžitou hodnotu teploty na výstupu.

12.4 KONTROLA SPALOVACÁNÍ (CO₂)

Pro správný provoz kotle musí obsah (CO₂- O₂) ve spalínách splňovat hodnoty uvedené v následující tabulce. Pokud je naměřená hodnota (CO₂- O₂) jiná, zkontrolujte elektrody a jejich vzdálenost. Pokud je třeba, vyměňte elektrody a správně je umístěte. Pokud se tím problém nevyřeší, použijte následující funkci.

		G20		G31			
		16 - 24		16		24 - 33	
		CO ₂ %	O ₂ %	CO ₂ %	O ₂ %	CO ₂ %	O ₂ %
Maximální výkon	Jmenovitá hodnota	8,7	5,4	10,5	5,2	10,0	6,0
	Povolená hodnota	8,2 - 9,3	6,3 - 4,3	10,0 - 11,0	6,0 - 4,5	9,5 - 10,5	6,8 - 5,2
Výkon zapnutí	Jmenovitá hodnota	8,7	5,4	10,8	4,8	10,8	4,8
	Povolená hodnota	8,2 - 9,3	6,3 - 4,3	10,3 - 11,3	5,5 - 4,1	10,3 - 11,3	5,5 - 4,1
Minimální výkon	Jmenovitá hodnota	8,8	5,2	10,0	6,0	10,0	6,0
	Povolená hodnota	8,2 - 9,3	6,3 - 4,3	9,5 - 10,5	6,8 - 5,2	9,5 - 10,5	6,8 - 5,2



Měření spalín musí být prováděno pomocí kalibrovaného analyzátoru.



Během běžného provozu kotel provádí automatické kontroly spalování. V této fázi lze během krátkých okamžiků zjistit hodnoty CO vyšší než 1000 ppm.

FUNKCE ÚPRAVA SPALOVÁNÍ (CO₂%)

Tato funkce provádí částečné nastavení hodnot CO₂%. Postup je následující:

- stisknete současně tlačítka alespoň na 6 vteřin. Je-li tato funkce aktivní, na displeji je na několik vteřin zobrazen nápis "On", následuje programovací řádek "304" střídavě s hodnotou % výkonu kotle
- Po zapálení hořáku kotle je kotel přiveden na maximální výkon TUV (100). Když se na displeji zobrazí "100", lze provést částečnou úpravu hodnoty CO₂ %;
- stisknete tlačítko , na displeji se zobrazí "00" střídavě s číslem funkce "304" (symbol bliká);
- pomocí tlačítek snižte nebo zvýšte obsah CO₂ (od -3 do +3).
- stisknete tlačítko pro uložení nové hodnoty a pro návrat k zobrazení hodnoty výkonu "100" (kotel je dále v provozu s max. výkonem pro TUV).

Tento postup lze také použít pro nastavení obsahu CO₂ pro **výkon zapálení** a pro **minimální výkon** pomocí tlačítek po bodě 5 v předcházejícím popisu.

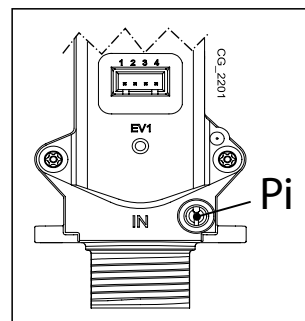
- Po uložení nové hodnoty (bod 5) stisknete tlačítko , přivedete tak kotel k **výkonu zapálení**. Vyčkejte, až bude hodnota CO₂ stabilní, pokračujte v regulaci viz popis v bodě 4 (hodnota výkonu je číslo <> 100 e <> 0) a uložte (bod 5).
- stisknete opět tlačítko , kotel se dostane na **minimální výkon**. Vyčkejte, až bude hodnota CO₂ stabilní, pokračujte v regulaci viz popis v bodě 4 (hodnota výkonu = 00);
- pro ukončení funkce stisknete alespoň na 6 vteřin tlačítka viz popis v bodě 1.

13. PLYNOVÁ ARMATURA

Na tomto zařízení není třeba provádět žádné mechanické seřízení ventilu. Systém se sám elektronicky přizpůsobí.

Legenda plynové armatury

Pi
Vstup přívodu plynu



13.1 ZPŮSOB ZMĚNY PLYNU






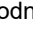
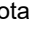


Pouze autorizovaný technický servis může upravit kotel na provoz ze **ZEMNÍHO PLYNU** na **LPG** nebo naopak. Pro kalibraci je třeba nastavit parametr **P02** podle popisu v kapitole NASTAVENÍ PARAMETRŮ. Nakonec ověřte spalování podle popisu v kapitole ZVLÁŠTNÍ FUNKCE - KONTROLA SPALOVÁNÍ.



Po dokončení výměny plynu doporučujeme uvést typ použitého plynu na výrobní štítek.


14. NASTAVENÍ PARAMETRŮ

Pro naprogramování parametrů elektronické desky kotle postupujte dle následujících pokynů:

- Stiskněte současně tlačítka   a držte stisknuta alespoň 6 vteřin, až se na displeji zobrazí programovací řádek "P01" střídavě s nastavenou hodnotou;
- Tlačítka   slouží pro listování v seznamu parametrů;
- Stiskněte tlačítko , hodnota zobrazeného parametru začne blikat, pomocí tlačítek   upravte hodnotu;
- Stiskněte tlačítko  pro potvrzení hodnoty nebo stiskněte tlačítko  pro ukončení bez uložení.



Další informace o parametrech uvedených v následující tabulce naleznete v návodech u příslušenství.

	POPIS PARAMETRŮ	NASTAVENÍ Z VÝROBY		
		16	24	33
P01	Informace o výrobci	00		
P02	Typ používaného plynu 00 = ZEMNÍ PLYN - 01 = LPG	00		
P03	Hydraulický systém	06		
P04	Nastavení programovatelného relé 1 (Viz pokyny pro SERVICE) 00 = žádná přidělená funkce 01 = kontakt relé zavřený se žádostí o Prostorový termostat (230V) 02 = kontakt relé zavřený se žádostí o Dálkovou kontrolu (nízké napětí) 03 = kontakt naplnění systému 04 = kontakt signalizace závady kotle 05 = kontakt ventilátoru (kitchen fan) 06-07 = nepoužité 08 = časově zpožděný kontakt kvůli aktivaci vnějšího čerpadla TUV 09 = časově zpožděný kontakt kvůli aktivaci vnějšího oběhového čerpadla TUV prostřednictvím programování TUV z dálkové kontroly 10 = kontakt relé zavřený s aktivní žádostí o TUV 11 - 12 - 13 = nepoužité	02		
P05	Nastavení programovatelného relé 2 (Viz pokyny pro SERVICE) Stejně konfigurace relé 1 - P04	04		
P06	Konfigurace vstupu vnějšího čidla (Viz pokyny pro SERVIS)	00		
P07..P09	Informace o výrobci	--		
P10	Nastavení hodnoty teploty topení (Vzdálená kontrola - Open Therm / Prostorový termostat 230V~) 00=hodnota teploty je ta, která je nastavena na Vzdálené kontrole 01=hodnota teploty je ta, která je vyšší mezi Vzdálenou kontrolou a PCB 02=hodnota teploty je ta, která je nastavena na Vzdálené kontrole Prostorový termostat aktivuje/deaktivuje provoz kotle. 03=vypočítaná hodnota závisí na zdroji žádosti (PCB nebo Vzdálená kontrola): a)PCB (Prostorový termostat): nastavení hodnoty se provádí působením na tlačítka +/-  na ovládacím panelu kotlů tak, že nejprve odpojíte Vzdálenou kontrolu z kotle. b)Vzdálená kontrola: nastavení hodnoty se provádí úpravou parametru „UL1“ (viz návod příslušenství Prostorový přístroj v kapitole „FUNKCE INSTALATÉRA“) c)Souběžná žádost PCB - Vzdálená kontrola: ze dvou žádostí bude uspokojena vyšší hodnota.	00		
P11..P12	Informace o výrobci	--		
P13	Max výkon topení (0-100%)	77	80	80
P14	Max výkon TUV (0-100%)	100		
P15	Min výkon topení (0-100%)	00		
P16	Nastavení maximální teploty topení (°C) 00 = 85°C - 01 = 45°C	00		
P17	Doba dodatečného oběhu čerpadla v režimu topení (01-240 minut)	03		
P18	Doba odstávky v režimu topení před novým spuštěním (00-10 minut) - 00=10 sekund	03		
P19	Informace o výrobci	07		
P20	Doba dodatečného oběhu čerpadla v režimu TUV (sekundy)	30		

P21	Antibakteriální funkce (°C) 00...54 = Deaktivovaná - 55...67 = Aktivovaná (nastavte požadovanou hodnotu teploty)	00
P22	Informace o výrobci	00
P23	Maximální teplota nastavení TUV (ACS)	60
P24	Informace o výrobci	35
P25	Ochranné zařízení pro případ přerušení dodávky vody	00
P26..P31	Informace o výrobci	--
P32..P41	Diagnostika (Viz pokyny pro SERVIS)	--
P67	Nastavení Open Therm (OT) (Viz pokyny pro SERVICE) 00 = Plug & Play	00

14.1 REGULACE MAXIMÁLNÍHO VÝKONU TOPENÍ

Je lze snížit maximální výkon v režimu topení kotle podle potřeb připojeného topného systému. V následující části je uvedena tabulka s hodnotami parametru **P13** v závislosti na maximálním výkonu požadovaném u každého jednoho modelu kotle

Pro vstup a změnu hodnoty parametru **P13** postupujte podle popisu v kapitole NASTAVENÍ PARAMETRŮ .

Model kotle - PARAMETRU P13 (%) / Výkon topení (kW)

kW	16	24	33
2	0		
3	6		
3,5	9	0	
4	13	2	
5	20	7	0
6	28	12	4
7	35	17	7
8	42	22	11
9	49	27	14
10	57	32	18
12	77	41	25
14		51	32
16		61	39
18		71	46
20		80	54
22			61
24			68
26			75
28			80

15. ZJIŠŤOVÁNÍ A VYŘEŠENÍ ZÁVAD SERVICE

Poruchy na displeji jsou označeny symbolem **E** a číslem (kód poruchy). V následující tabulce naleznete seznam poruch.

Pokud se na displeji zobrazí symbol **R** uživatel musí poruchu resetovat.

Pro restartování kotle stiskněte tlačítko **ON/R**. Pokud se některá chyba opakuje často, kontaktujte autorizovaný servis.

E	Popis závady	Zásah Service
09	Chyba připojení plynového ventilu	Ověřte připojení plynové armatury k elektronické desce.
10	Závada čidla vnější sondy	Zkontrolujte čidlo (*).
12	Nedošlo k přepnutí diferenciálního hydraulického snímače tlaku	Zkontrolujte správný provoz snímače tlaku a kabeláž.
13	Slepené kontakty diferenciálního hydraulického snímače tlaku	Viz zásahy uvedené v E12
15	Chyba ovladače plynového ventilu	Ověřte připojení plynové armatury k elektronické desce. V případě potřeby vyměňte elektronickou desku.
18	Probíhá automatické plnění hydraulického obvodu	Počkejte na dokončení cyklu naplnění.
19	Závada ve fázi plnění systému	Zkontrolujte ventil pro naplnění.
20	Závada čidla NTC vstupu	Zkontrolujte čidlo (**). Ověřte spojení kabelů čidla. Ověřte, jestli na kabelech nedošlo ke zkratu.
28	Závada čidla NTC spalin	Zkontrolujte čidlo NTC spalin (***) Ověřte spojení kabelů čidla. Ověřte, jestli na kabelech nedošlo ke zkratu.
40	Závada čidla NTC zpátečky	Viz zásahy uvedené v E20
50	Závada čidla NTC TUV (pouze pro model s topením pomocí zásobníku)	Viz zásahy uvedené v E20
53	Potrubí spalin ucpané	Zkontrolujte, zda vypouštěcí hadice není ucpaná. Odpojte elektrické napájení kotle na několik sekund.
55	Elektronická karta nebyla nastavena	Aktivujte funkci automatické kalibrace popsanou v instrukčním listu náhradních dílů.
83...87	Problém komunikace mezi deskou kotle a obslužnou jednotkou. Pravděpodobně došlo ke zkratu na kabelování.	Zkontrolujte kabeláž mezi Prostorovým přístrojem a elektronickou deskou nebo spojem RF.
92	Závada spalin během fáze kalibrace (možná recirkulace spalin)	Zkontrolujte možné recirkulace spalin. Aktivujte funkci automatické kalibrace popsanou v odstavci ROČNÍ ÚDRŽBA - VÝMĚNA KOMPONENTŮ.
109	Výskyt vzduchu v okruhu kotle (přechodná závada)	Ověřte provoz čerpadla (odšroubujte přední zátku a pomocí šroubováku odblokujte oběžné kolo čerpadla). Ověřte napájecí kabely čerpadla.
110	Zárok bezpečnostního termostatu z důvodu přehřátí (pravděpodobně zablokování čerpadla anebo výskyt vzduchu v topném okruhu).	Ověřte provoz čerpadla (odšroubujte přední zátku a pomocí šroubováku odblokujte oběžné kolo čerpadla). Ověřte napájecí kabely čerpadla Ověřte integritu limitního termostatu a v případě potřeby ho vyměňte Ověřte spojení kabelů limitního termostatu
117	Příliš vysoký tlak hydraulického okruhu (> 2,7 bar)	Ověřte, že tlak v systému odpovídá předepsanému tlaku Viz odstavec NAPLNĚNÍ SYSTÉMU.
118	Příliš nízký tlak hydraulického okruhu	Je-li tlak okruhu CH <0,5 bar, systém naplňte (viz odstavec NAPLNĚNÍ SYSTÉMU). Ověřte správný provoz hydraulického snímače tlaku
125	Bezpečnostní zásah z důvodu nedostatečné cirkulace. (kontrola provedena pomocí teplotního čidla)	Viz zásahy uvedené v E109
128	Ztráta plamene	Zkontrolujte integritu elektrody pro kontrolu plamene a její polohu (viz odstavec ROČNÍ ÚDRŽBA - UMÍSTĚNÍ ELEKTROD). Ověřte spojení kabelu a správný kontakt s elektrodou pro kontrolu plamene a se zapalovačem. Viz zásahy uvedené v E92
129	Ztráta plamene při zapnutí	Zkontrolujte integritu elektrody pro kontrolu plamene a její polohu (viz odstavec ROČNÍ ÚDRŽBA - UMÍSTĚNÍ ELEKTROD). Ověřte spojení kabelu a správný kontakt s elektrodou pro kontrolu plamene a se zapalovačem. Zkontrolujte možné recirkulace spalin.
130	Zásah sondy NTC spalin z důvodu přehřátí	Ověřte tepelnou výměnu výměníku vody/ spalin: možná slabá cirkulace anebo přítomnost vodního kamene. Zkontrolujte čidlo NTC spalin (***)

133		Nedošlo ke spuštění (5 pokusy)	Ověřte, že uzavírací ventil plynu je otevřený a žádný vzduch v plnicím okruhu plynu. Ověřte plnicí tlak plynu. Ověřte spojení kabelu a správný kontakt s elektrodou pro kontrolu plamene a se zapalovačem. Viz zásahy uvedené v E92 Ověřte správný provoz odvodu kondenzátu.
134		Plynový ventil zablokovaný	Ověřte plnicí tlak plynu. Zkontrolujte integritu a polohu elektrod pro kontrolu plamene a zapnutí, a její kabeláž (viz odstavec ROČNÍ ÚDRŽBA - UMÍSTĚNÍ ELEKTROD). V případě potřeby vyměňte elektronickou desku.
135		Vnitřní chyba karty	Vyměňte elektronickou desku.
154		Kontrolní test vstupního čidla/čidla zpátečky	Viz zásahy uvedené v E109
160		Závada provozu ventilátoru	Ověřte správný provoz ventilátoru. Ověřte, že napájecí kabely ventilátoru jsou připojené k elektronické desce.
178		Zásah bezpečnostního termostatu kvůli přehřátí na systému s nízkou teplotou	Ověřte správný provoz čerpadla a cirkulaci vody v systému s nízkou teplotou. Ověřte napájecí kabely čerpadla.
317	162	Chyba frekvence elektrického napájení	Ověřte, jestli je nesprávná frekvence napájení způsobená příčinami mimo kotle, v daném případě kontaktujte dodavatele elektrické energie.
321	163	Závada čidla NTC TUV	Viz zásahy uvedené v E20
384	164	Parazitní plamen (vnitřní závada)	Zkontrolujte správný provoz plynové armatury.
385	165	Příliš nízké napájecí napětí	Napájecí napětí $V < 175V$. Ověřte, že poklesy napájení jsou způsobené příčinami mimo kotle, v daném případě kontaktujte dodavatele elektrické energie.

CH = topný okruh.

(*) Vnější sonda: hodnota odolnosti vůči zimě cca 1 k Ω @ 25°C (odolnost se zvyšováním teploty klesá).

(**) Čidlo NTC, zpátečky a TUV: hodnota odolnosti vůči zimě cca 10 k Ω @ 25°C (odolnost se zvyšováním teploty klesá).

(***) Čidlo NTC spalín: hodnota odolnosti vůči zimě cca 20 k Ω @ 25°C (odolnost se zvyšováním teploty klesá).



Pokud dojde k poruše, zapne se podsvícení displeje a je zobrazen kód poruchy. Je možné provést 5 pokusů o restart, poté se kotel zablokuje. Pro další pokus o restart vyčkejte 15 minut.

16. REGULAČNÍ A BEZPEČNOSTNÍ PRVKY

Kotel je konstruován tak, aby jeho provoz odpovídal všem platným normám a předpisům. Obsahuje následující komponenty:

- **Bezpečnostní termostat**

Tento prvek, jehož senzor je umístěn na výstupu do topení, přeruší přívod plynu k hořáku v případě přehřátí vody v primárním okruhu.

⊘ Je zakázáno vyřadit z provozu tento bezpečnostní prvek

- **Sonda NTC spalín**

Tento prvek je umístěn na primárním výměníku. V případě přehřátí zablokuje elektronická deska přísun plynu k hořáku.

⊘ Je zakázáno vyřadit z provozu tento bezpečnostní prvek

- **Ionizační elektroda kontroly plamene**

Ionizační elektroda zaručuje bezpečnost v případě nedostatku plynu nebo neúplného zapálení hlavního hořáku. Za těchto podmínek se kotel zablokuje.

- **Tlakový spínač**

Tento prvek umožňuje zapálení hlavního hořáku pouze tehdy, je-li tlak v systému vyšší než 0,5 bar.

- **Doběh čerpadla**

Doběh čerpadla je řízen elektronicky, trvá 3 minuty a je aktivován, ve funkci topení, až po vypnutí hlavního hořáku kvůli zásahu prostorového termostatu.

- **Ochrana proti zamrznutí**

Elektronické ovládání kotle je vybaveno protizámrazovou funkcí v okruhu topení a TUV, která při teplotě na výstupu nižší než 5 °C spustí hořák, až dosáhne hodnotu na výstupu 30 °C. Tato funkce je aktivní, pokud je kotel napájen elektricky, má přívod plynu a je dodržen předepsaný tlak v systému.

- **Funkce proti zablokování čerpadla**

Pokud není požadavek na topení nebo TUV po dobu 24 hodin, čerpadlo se automaticky spustí na 10 vteřin.

- **Funkce proti zablokování trojcestného ventilu**

Pokud není požadavek na topení nebo TUV po dobu 24 hodin, dojde k sepnutí trojcestného ventilu.

- **Hydraulický pojistný ventil (okruh vytápění)**

Tento prvek, nastavený na 3 bar, slouží pro topný okruh. Doporučujeme připojit pojistný ventil k odpadu se sifonem. Je zakázáno ho používat jako prostředek pro vypuštění topného okruhu.

- **Protočení čerpadla okruhu vytápění**

V případě požadavku na vytápění může zařízení provést protočení čerpadla ještě před zapálením hořáku. Doba trvání záleží na provozní teplotě a na podmínkách instalace a trvá od několika vteřin až po několik minut.

17. ÚDAJE O PRŮTOKU VODY/VÝTLAČNÉ VÝŠCE NA VÝSTUPU KOTLE

Použitý typ čerpadla se vyznačuje vysokou výtlační výškou s možností použití na jakémkoli typu topném systému, ať už jednotrubkovém či dvoutrubkovém. Automatický odvzdušňovací ventil, vestavěný v těle čerpadla, umožňuje rychlé odvzdušnění topného systému.

LEGENDA GRAF ČERPADLA - příloha „SECTION“ E

Q	PRŮTOK	MIN	Minimální rychlost modulace
H	VÝTLAČNÍ VÝŠKA	MAX	Maximální rychlost modulace

19. ROČNÍ ÚDRŽBA



Pokud byl kotel v provozu, vyčkejte, až zchladne spalovací komora a rozvody.



Před jakýmkoliv zásahem se přesvědčte, zda kotel není napájen z elektrické sítě. Pokud během údržby došlo ke změně parametrů, po ukončení zásahu nastavte opět původní parametry.



Pro čištění zařízení nepoužívejte drsné, agresivní a/nebo hořlavé látky (jako např. benzin, aceton, atd.).

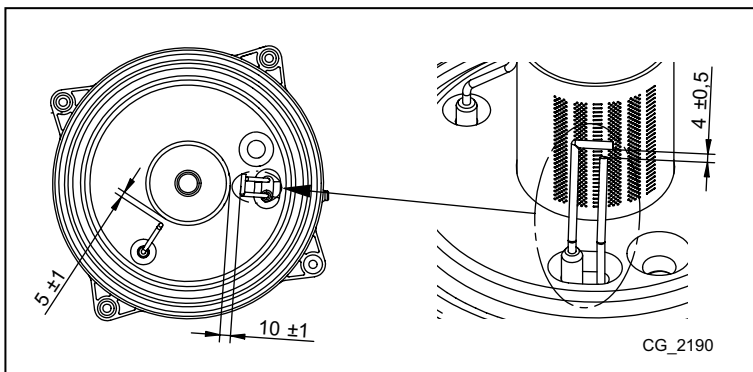
Pro zajištění optimální účinnosti kotle je nezbytné jednou ročně provádět následující kontroly:

- kontrola stavu těsnosti těsnění plynové a spalovací části;
- kontrola stavu a správného umístění zapalovací a ionizační elektrody;
- kontrola stavu hořáku a jeho správné umístění;
- kontrola eventuálních nečistot uvnitř spalovací komory. Při úklidu použijte vysavač;
- kontrola tlaku v topném systému;
- kontrola tlaku v expanzní nádobě;
- kontrola správného provozu ventilátoru;
- kontrola vedení odtahu spalin a sání, zda nejsou ucpaná;
- kontrola eventuálních nečistot uvnitř sifonu (pro kondenzační kotle);
- u kotlů se zabudovaným zásobníkem kontrola anody.



Pro vyprázdnění a vyčištění sifonu nedoporučujeme používat servisní zátku nacházející se na jeho dně. Vyjměte sifon z vnitřní části kotle a vyčistěte ho proudem vody. Napiňte sifon čistou vodou a vraťte ho zpět, přičemž věnujte pozornost zajištění všech připojení.

19.1 UMÍSTĚNÍ ELEKTROD



19.2 VÝMĚNA DÍLŮ

V případě výměny některého z těchto komponentů:

- Primární výměník
- Ventilátor
- Plynová armatura
- Plynová tryska
- Hořák
- Kontrolní elektroda

Je nutné aktivovat Automatické nastavení, viz následující popis, následně pak zkontrolujte a případně nastavte hodnotu CO₂%, viz popis v kapitole "FUNKCE ÚPRAVA SPALOVÁNÍ (CO₂%)".






Pokud dojde k zásahu na zařízení, doporučujeme zkontrolovat stav a umístění kontrolní elektrody a pokud je poškozená vyměnit ji.

FUNKCE AUTOMATICKÉ NASTAVENÍ






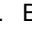
Než spustíte tuto funkci, zkontrolujte, zda právě nedochází k žádnému požadavku na teplo.




Alespoň na 6 vteřin stiskněte současně tlačítka  , když se na displeji zobrazí nápis "On" stiskněte tlačítko  (do 3 vteřin po stisknutí dvou tlačítek).



Pokud se na displeji zobrazí hlášení "303", funkce automatické nastavení nebyla aktivována. Na pár vteřin odpojte kotel z elektrické sítě a zopakujte výše uvedený postup.

Když je funkce aktivní, na displeji se zobrazí blikající symboly  .

Po sérii zapálení, ke kterému může dojít i po několika pokusech, kotel provede 3 operace (každá trvá asi minutu), nejdříve dosáhne maximální výkon, pak výkon při zapálení a nakonec minimální výkon. Než kotel přejde do další fáze (od maximálního výkonu po výkon při zapálení a pak k minimálnímu výkonu), na displeji se na několik vteřin zobrazí symboly  . Během této fáze displej zobrazuje střídavě úroveň dosaženého výkonu kotle a teplotu na výstupu.

Pokud na displeji blikají současně symboly    znamená to, že funkce nastavení je ukončena.

Pro výstup z funkce stiskněte tlačítko , na displeji je zobrazen nápis **ESC**.

20. ODINSTALOVÁNÍ, LIKVIDACE A RECYKLACE



Pouze kvalifikovaní technici mají povolení zasahovat na zařízení a na systému.

Před odinstalováním zařízení se ujistěte o odpojení elektrického napájení, uzavření vstupního ventilu plynu a uvedení všech přípojení kotle a systému do bezpečného stavu.

Zařízení je třeba likvidovat správně v souladu s platnými nařízeními, zákony a předpisy. Je zakázáno likvidovat zařízení a příslušenství společně s domovním odpadem.

Více než 90% materiálů zařízení lze recyklovat.

21. TECHNICKÉ ÚDAJE

Model: NUVOLA DUO-TEC+		16 GA	24 GA	33 GA
Kategorie		II ₂ H ₃ P		
Typ plynu	-	G20 - G31		
Jmenovité tepelné dopravované množství TV	kW	16,5	24,7	34,0
Jmenovité tepelné dopravované množství topení	kW	12,4	20,6	28,9
Redukované tepelné dopravované množství	kW	2,3	3,5	4,8
Jmenovitý tepelný výkon TV	kW	16	24	33
Jmenovitý tepelný výkon 80/60 °C	kW	12	20	28
Jmenovitý tepelný výkon 50/30 °C	kW	13,1	21,8	30,6
Redukovaný tepelný výkon 80/60 °C	kW	2,2	3,4	4,7
Redukovaný tepelný výkon 50/30 °C	kW	2,4	3,7	5,1
Jmenovitá účinnost 50/30 °C	%	105,8	105,8	105,8
Maximální tlak vody okruhu TV / topení	bar	8 / 3		
Minimální tlak vody okruhu topení	bar	0,5		
Objem bojleru / expanzní nádoby TV / topení	l	40 / 2 / 7,5		
Minimální tlak expanzní nádoby TV / topení	bar	2,5 / 0,8		
Výroba vody TV při ΔT = 25 °C	l/min	9,2	13,8	18,9
Výroba vody TV při ΔT = 35 °C	l/min	6,6	9,8	13,5
Specifický průtok „D“ (EN 13203-1)	l/min	11,1	14,9	18,3
Rozsah teplot okruhu vytápění	°C	25+80		
Rozsah teplot okruhu TV	°C	35+60		
Typologie odkouření	-	C13 - C33 - C43 - C53 - C63 - C83 - B23		
Průměr koaxiálního odkouření	mm	60/100		
Průměr děleného odkouření	mm	80/80		
Max. hmotnostní průtok spalin	kg/s	0,008	0,012	0,016
Min. hmotnostní průtok spalin	kg/s	0,001	0,002	0,002
Maximální teplota spalin	°C	75	80	80
Vstupní přetlak zemního plynu 2H	mbar	20		
Vstupní tlak propanu 3P	mbar	37		
Elektrické napětí napájení	V	230		
Frekvence napájení	Hz	50		
Jmenovitý elektrický příkon	W	76	88	106
Čistá hmotnost	kg	62	62	67,5
Rozměry (výška/šířka/hloubka)	mm	950/600/466		
Stupeň ochrany proti vlhkosti (EN60529)	-	IPX5D		
Certifikát CE č. 0085CL0214				

SPOTŘEBA TOPNÉHO DOPRAVOVANÉHO MNOŽSTVÍ Q_{max} a Q_{min}

Q _{max} (G20) - 2H	m ³ /h	1,74	2,61	3,60
Q _{min} (G20) - 2H	m ³ /h	0,24	0,37	0,51
Q _{max} (G31) - 3P	kg/h	1,28	1,92	2,64
Q _{min} (G31) - 3P	kg/h	0,18	0,27	0,37

22. TECHNICKÉ PARAMETRY

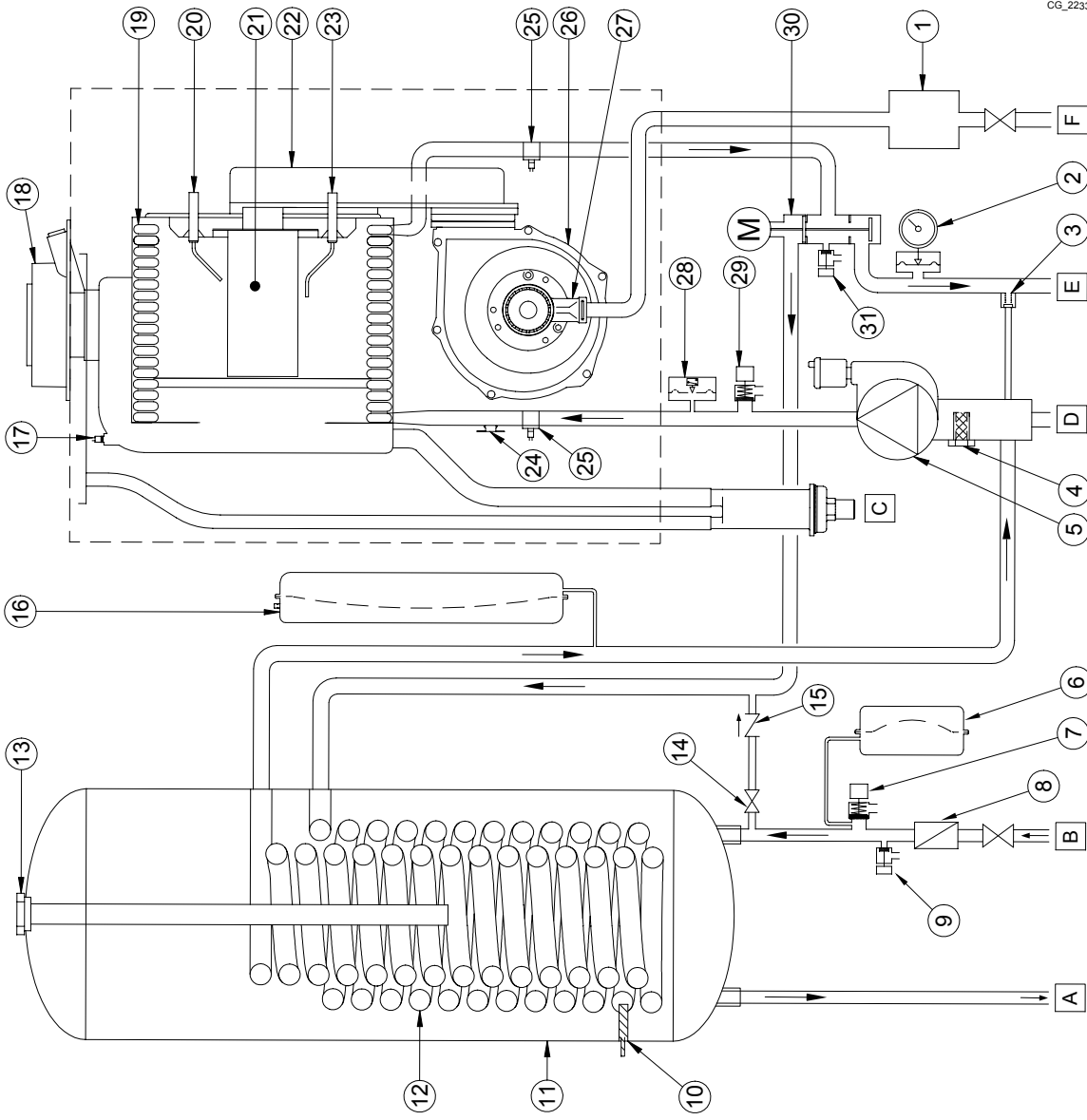
BAXI NUVOLA DUO-TEC+			16 GA	24 GA	33 GA
Kondenzační kotel			Ano	Ano	Ano
Nízkoteplotní kotel ⁽¹⁾			Ano	Ano	Ano
Kotel typu B11			Ne	Ne	Ne
Kogenerační ohřívač pro vytápění vnitřních prostorů			Ne	Ne	Ne
Kombinovaný ohřívač			Ano	Ano	Ano
Jmenovitý tepelný výkon	<i>Prated</i>	kW	12	20	28
Užitečný tepelný výkon při jmenovitém tepelném výkonu a ve vysokoteplotním režimu ⁽²⁾	P_4	kW	12.0	20.0	28.0
Užitečný tepelný výkon při 30 % jmenovitého tepelného výkonu a v nízkoteplotním režimu ⁽¹⁾	P_1	kW	4.0	6.7	9.4
Sezónní energetická účinnost vytápění	η_s	%	92	93	93
Užitečná účinnost při jmenovitém tepelném výkonu a ve vysokoteplotním režimu ⁽²⁾	η_4	%	88.1	88.0	88.0
Užitečná účinnost při 30 % jmenovitého tepelného výkonu a v nízkoteplotním režimu ⁽¹⁾	η_1	%	98.0	98.0	98.1
Spotřeba pomocné elektrické energie					
Plné zatížení	<i>elmax</i>	kW	0.025	0.030	0.041
Částečné zatížení	<i>elmin</i>	kW	0.013	0.013	0.013
Pohotovostní režim	P_{SB}	kW	0.003	0.003	0.003
Další položky					
Tepelná ztráta v pohotovostním režimu	P_{stby}	kW	0.058	0.058	0.061
Spotřeba elektrické energie zapalovacího hořáku	P_{ign}	kW	0.000	0.000	0.000
Roční spotřeba energie	Q_{HE}	GJ			
Hladina akustického výkonu ve vnitřním prostoru	L_{WA}	dB	52	49	53
Emise oxidů dusíku	NO _x	mg/kWh	22	15	15
Parametry teplé vody pro domácnosti					
Deklarovaný zátěžový profil			XL	XL	XL
Denní spotřeba elektrické energie	Q_{elec}	kWh	0.168	0.150	0.135
Roční spotřeba elektrické energie	AEC	kWh	37	33	30
Energetická účinnost ohřevu vody	η_{wh}	%	81	81	81
Denní spotřeba paliva	Q_{fuel}	kWh	24.480	24.460	24.500
Roční spotřeba paliva	AFC	GJ	18	18	18
<p>(1) Nízkou teplotou se u kondenzačních kotlů rozumí návratová teplota 30 °C, u nízkoteplotních kotlů teplota 37 °C a u ostatních ohřívačů 50 °C (na vstupu do ohřívače).</p> <p>(2) Vysokoteplotním režimem se rozumí návratová teplota 60 °C na vstupu do ohřívače a vstupní teplota 80 °C na výstupu ohřívače.</p>					

23. INFORMAČNÍ LIST VÝROBKU

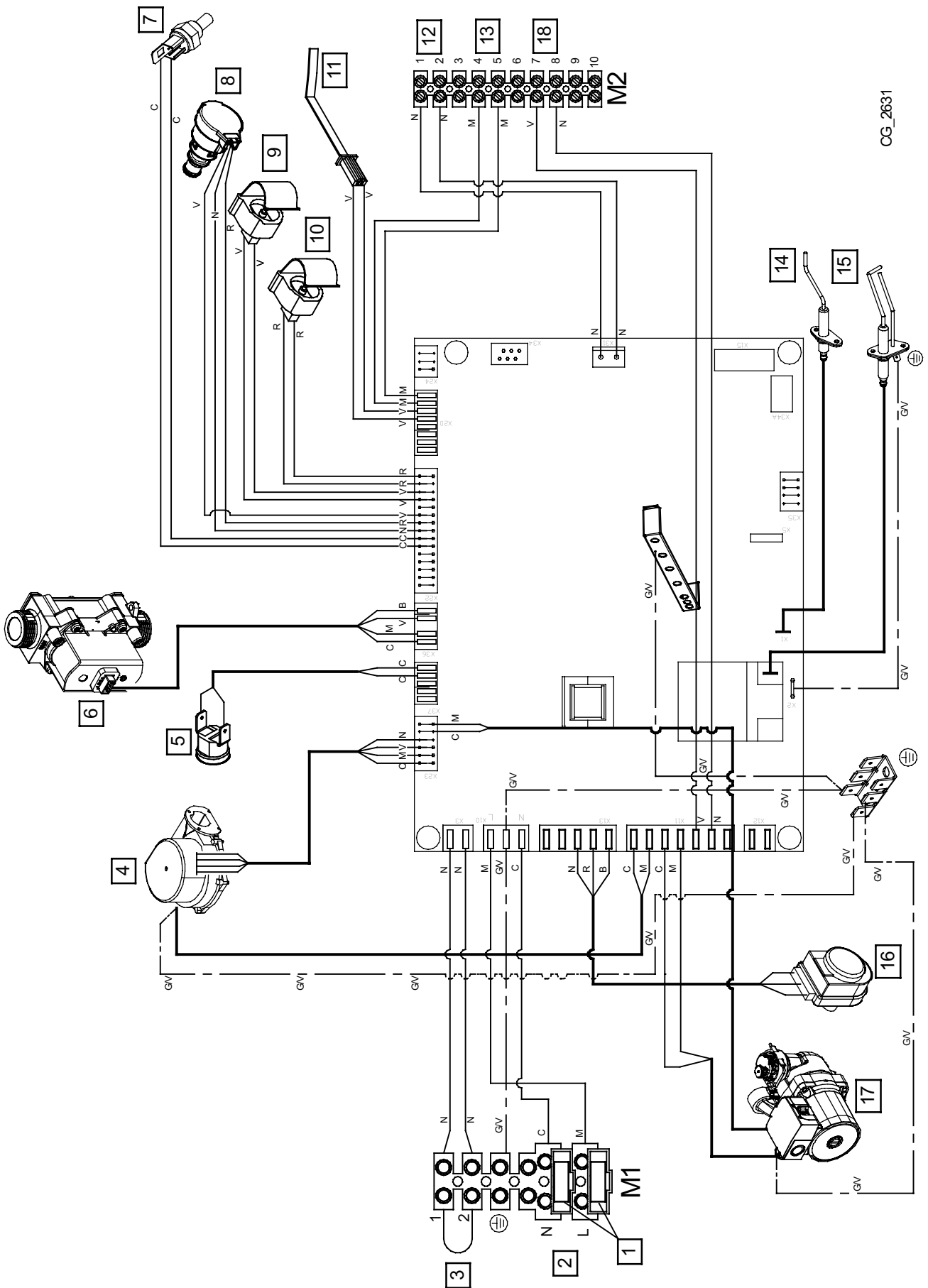
BAXI NUVOLA DUO-TEC+		16 GA	24 GA	33 GA
Vytápění vnitřních prostorů – teplotní aplikace		Střední	Střední	Střední
Ohřev vody – deklarovaný zátěžový profil		XL	XL	XL
Třída sezonní energetické účinnosti vytápění		A	A	A
Třída energetické účinnosti ohřevu vody		A	A	A
Jmenovitý tepelný výkon (<i>Prated nebo Psup</i>)	kW	12	20	28
Vytápění vnitřních prostorů – roční spotřeba energie	GJ			
Ohřev vody – roční spotřeba energie	kWh ⁽¹⁾	37	33	30
	GJ ⁽²⁾	18	18	18
Sezónní energetická účinnost vytápění	%	92	93	93
Energetická účinnost ohřevu vody	%	81	81	81
Hladina akustického výkonu L _{WA} ve vnitřním prostoru	dB	52	49	53
(1) Elektrické energie (2) Paliva				

SECTION A

CG_2233



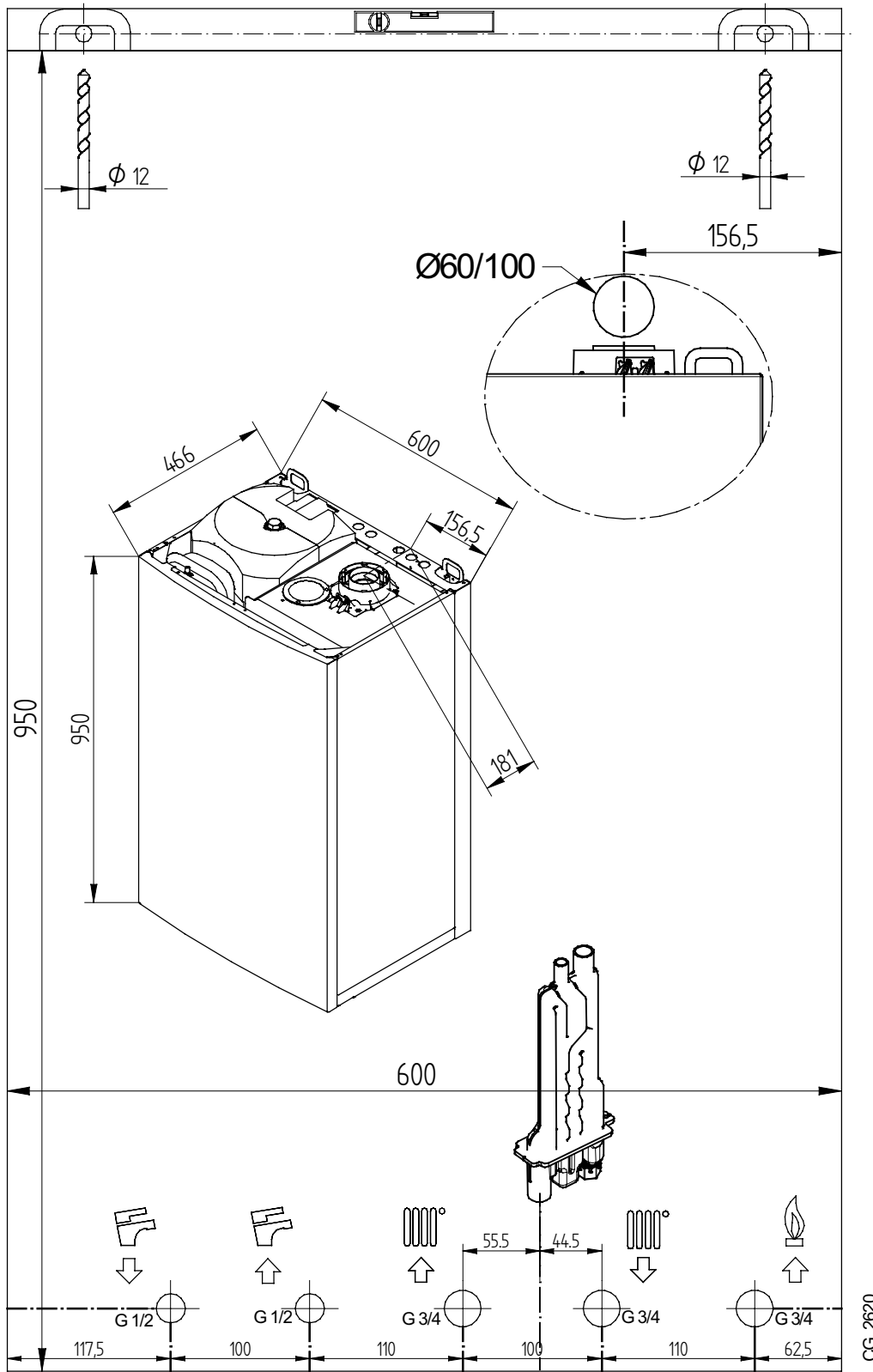
	it	en	de (AT)	cs	sk
1	Valvola gas	Gas valve	Gasventil	Plynový ventil	Plynový ventil
2	Manometro	Pressure gauge	Druckmesser	Manometr	Manometer
3	By-pass automatico	Automatic by-pass	Automatischer By-pass	Automatický by-pass	Automatický by-pass
4	Filtro ritorno riscaldamento	Heating return filter	Rücklauffilter Heizung	Zpětný filtr topení	Spátný filter vykurovania
5	Pompa con separatore d'aria	Pump with air separator	Pumpe mit Luftabscheider	Čerpadlo se separátorem vzduchu	Čerpadlo so separátorom vzduchu
6	Vaso di espansione sanitario	Hot water expansion vessel	Expansionsgefäß Trinkwarmwasser	Expanzní nádoba TV	Expanzná nádoba TUV
7	Valvola di sicurezza sanitario (8 bar)	Safety valve on Sanitary circuit (8 bar)	Sicherheitsventil Trinkwarmwasser (8 bar)	Bezpečnostní ventil TV (8 bar)	Bezpečnostný ventil TUV (8 bar)
8	Regolatore di flusso	Flow regulator	Durchflussregler	Regulátor proudění	Regulátor prietoku
9	Rubinetto di scarico bollitore	Boiler drain tap	Entleerungshahn Warmwasserspeicher	Vypouštěcí ventil bojlera	Vypoušťací ventil bojlera
10	Sonda bollitore sanitario	Boiler Hot Water sensor	Fühler Warmwasserspeicher	Čidlo bojlera TV	Sonda bojlera TUV
11	Bollitore (45 litri)	Boiler (45 litres)	Warmwasserspeicher (45 Liter)	Bojler (45 litrů)	Bojler (45 litrov)
12	Scambiatore sanitario bollitore	Boiler Hot Water exchanger coil	TWW-Austauscher	Výměník TV bojlera	Výmenník TUV bojlera
13	Anodo sacrificale bollitore	Sacrificial anode	Schutzanode Warmwasserspeicher	Galvanizační anoda bojlera	Galvanizačná anóda bojlera
14	Rubinetto di caricamento caldaia	Boiler filling tap	Hahn zum Anfüllen des Heizkessels	Napouštěcí ventil kotle	Napoušťací ventil kotla
15	Valvola di non ritorno	Non-return valve	Rückschlagventil	Zpětný ventil	Spátný ventil
16	Vaso di espansione	Expansion vessel	Expansionsgefäß	Expanzní nádoba	Expanzná nádoba
17	Sonda NTC fumi	NTC flue sensor	NTC-Abgasfühler	Čidlo NTC spalin	Sonda NTC plyny
18	Raccordo coassiale	Coaxial connector	Koaxiales Anschlussstück	Koaxiální spoj	Koaxiálny spoj
19	Scambiatore acqua-fumi	Water-flue exchanger	Wasser-Abgas-Austauscher	Výměník voda-spaliny	Výmenník voda-spaliny
20	Elettrodo di accensione	Ignition electrode	Zündungselektrode	Zapalovací elektroda	Zapalovacia elektróda
21	Brucciatore	Burner	Brenner	Hořák	Horák
22	Collettore miscela aria-gas	Air/gas blend manifold	Sammelrohr Luft-/Gasgemisch	Kolektor směsi vzduch-plyn	Kolektor zmesi vzduch-plyn
23	Elettrodo di rilevazione di fiamma	Flame detection electrode	Flammenüberwachungselektrode	Kontrolní elektroda plamene	Kontrolná elektróda plameňa
24	Termostato di sicurezza	Safety thermostat	Sicherheitsthermostat	Bezpečnostní termostat	Bezpečnostný termostat
25	Sonda NTC riscaldamento (mand/ritor)	NTC heating sensor (flow/return)	NTC-Fühler Heizung (Vor-/Rücklauf)	Čidlo NTC topení (přív./výst.)	Sonda NTC vykurovania (přív./spát.)
26	Ventilatore	Fan	Ventilator	Ventilátor	Ventilátor
27	Venturi aria/gas	Air/gas venturi	Luft-/Gas-Venturi	Venturiho trubice pro vzduchu/plyn	Venturiho trubica pre vzduch/plyn
28	Pressostato idraulico	Pressure gauge	Hydraulischer Druckschalter	Hydraulický snímač tlaku	Hydraulický snímač tlaku
29	Valvola sicurezza riscaldamento (3 bar)	Safety valve on Heating circuit (3 bar)	Sicherheitsventil Heizung (3 bar)	Bezpečnostní ventil topení (3 bar)	Bezpečnostný ventil vykurovania (3 bar)
30	Valvola 3 vie motorizzata	3-way valve with motor	Motorisiertes Dreiwegeventil	Trojcestný motorizovaný ventil	Trojcestný motorizovaný ventil
31	Rubinetto di scarico caldaia	Boiler drain tap	Entleerungshahn Heizkessel	Vypouštěcí ventil kotle	Vypoušťací ventil kotla
A	Uscita acqua calda sanitaria/Bollitore	DHW outlet/Storage boiler	Wasserabfluss warmes Sanitärwasser/Warmwasserspeicher	Výstup teplé vody TV/bojler	Vypustenie teplej vody TUV/bojlera
B	Rubinetto ingresso acqua fredda sanitaria	Cool DHW inlet tap	Zuflusshahn für kaltes Sanitärwasser	Vstupní ventil studené užitkové vody	Vstupný ventil studenej vody TUV
C	Sifone con scarico condensa	Siphon with condensate drain	Siphon mit Kondenswasserablass	Sifon s vypuštěním kondenzace	Sifón s vypúšťaním kondenzácie
D	Ritorno acqua riscaldamento	Heating return	Warmwasserrücklauf	Zpětný ventil vody topení	Spátný ventil vykurovanej vody
E	Mandata acqua riscaldamento	Heating flow	Warmwasservorlauf	Přívodní ventil vody topení	Prívodný ventil vody vykurovania
F	Rubinetto ingresso GAS	Gas inlet tap	GAS-Zuflusshahn	Vstupní ventil PLYN	Vstupný ventil PLYNU



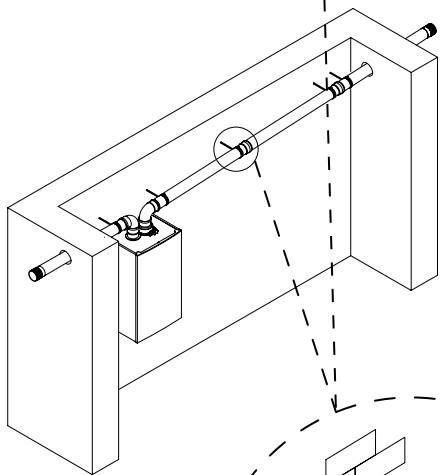
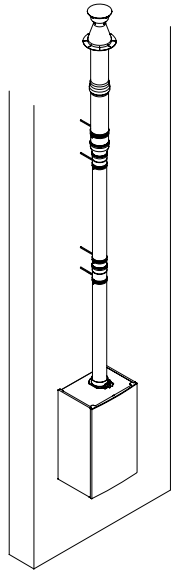
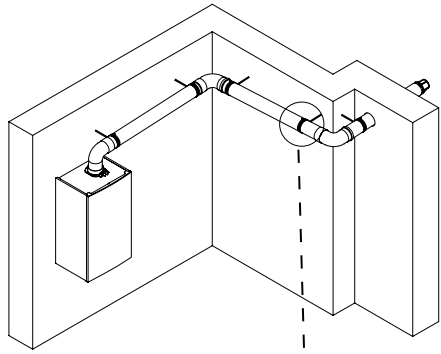
CG_2631

	it	en	de	cs	sk
1	Fusibili	Fuses	Schmelzsicherungen	Pojistky	Pojistky
2	Alimentazione elettrica 230 V	230 V Power Supply	Stromversorgung 230 V	Elektrické napájení 230 V	Elektrické napájenie 230 V
3	Termostato Ambiente (TA)	Room Thermostat (RT)	Raumthermostat (RT)	Prostorový termostat (PT)	Izbový termostat (IT)
4	Ventilatore	Fan	Ventilator	Ventilátor	Ventilátor
5	Termostato di sicurezza	Safety Thermostat	Sicherheitsthermostat	Bezpečnostní termostat	Bezpečnostný termostat
6	Valvola gas	Gas valve	Gasventil	Plynový ventil	Plynový ventil
7	Sonda fumi	Fumes sensor	Abgasfühler	Čidlo spalin	Sonda spalin
8	Sensore di pressione	Water pressure sensor	Drucksensor	Tlakový snímač	Snímač tlaku
9	Sonda ritorno riscaldamento	Heating return sensor	Rücklauffühler Heizung	Zpětná sonda topení	Spátná sonda vykurovania
10	Sonda mandata riscaldamento	Heating flow sensor	Vorlauffühler Heizung	Přívodní sonda topení	Přívodná sonda vykurovania
11	Sonda bollitore sanitario	DHW sensor	Fühler Warmwasser	Čidlo TV	Sonda TUV
12	Collegamento accessori	Accessories connection	Anschluss des Zubehörs	Připojení příslušenství	Pripojenie príslušenstva
13	Sonda esterna	Outdoor sensor	Außentemperaturfühler	Vnější čidlo	Vonkajšia sonda
14	Elettrodo di rivelazione fiamma	Flame sensor electrode	Flammenüberwachungselektrode	Kontrolní elektroda plamene	Kontrolná elektroda plameňa
15	Elettrodo di accensione	Ignition electrode	Zündungselektrode	Zapalovací elektroda	Zapalovacia elektroda
16	Valvola 3-vie motorizzata	Diverter valve motor	Motorisiertes Dreiwegventil	Trojcestný motorizovaný ventil	Trojcestný motorizovaný ventil
17	Pompa	Pump	Pumpe	Čerpadlo	Čerpadlo
18	Relè multifunzione	Multifunction relay	Multifunktionsrelais	Multifunkční relé	Multifunkčné relé
C	Celeste	Blue	Hellblau	Světlomodrá	Světlomodrá
M	Marrone	Brown	Braun	Hnědá	Hnědá
N	Nero	Black	Schwarz	Černá	Čierna
R	Rosso	Red	Rot	Červená	Červená
G/V	Giallo/Verde	Yellow/Green	Grüngelb	Žlutozelená	Žlto-zelená
V	Verde	Green	Grün	Zelená	Zelená
B	Bianco	White	Weiß	Bilá	Biela
G	Grigio	Grey	Grau	Šedá	Sivá
Y	Giallo	Yellow	Gelb	Žlutá	Žltá
P	Viola	Violet	Violett	Fialová	Fialová

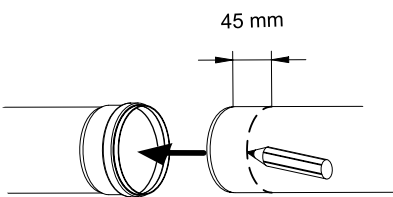
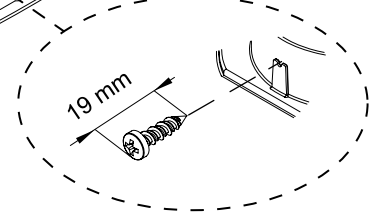
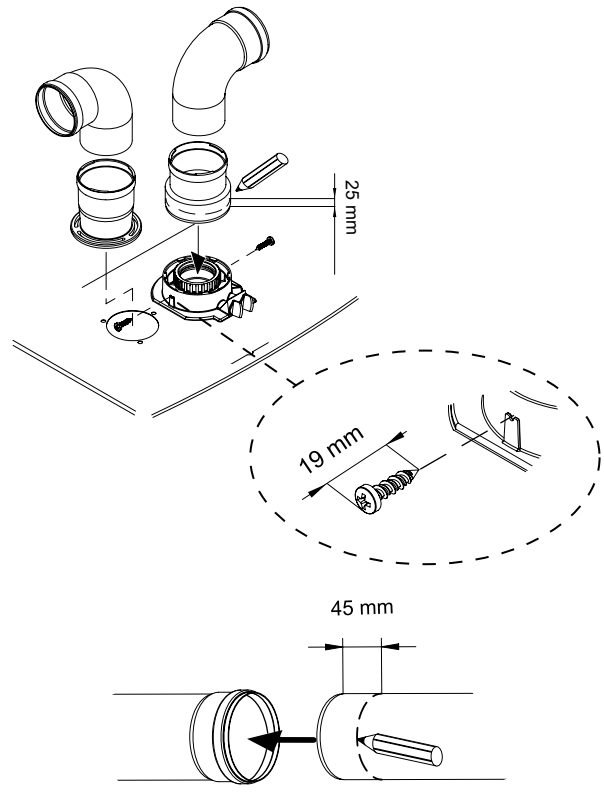
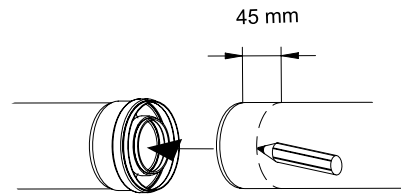
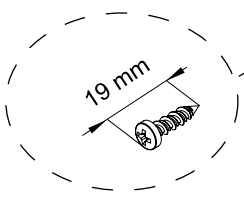
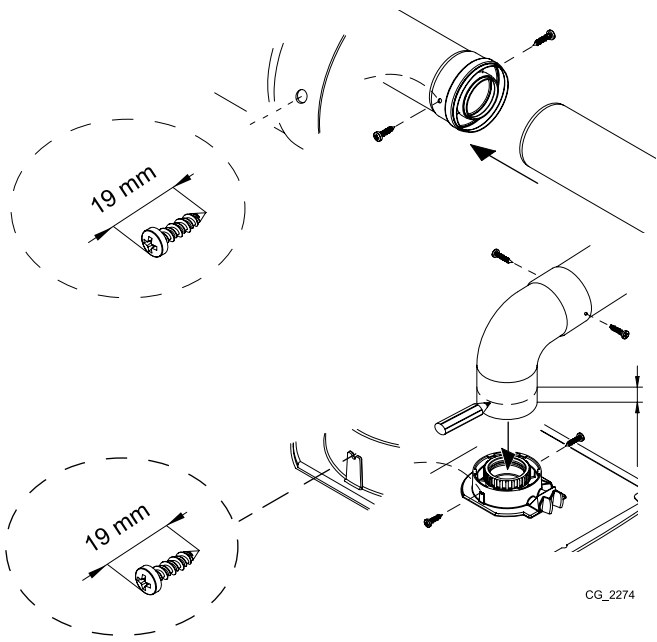
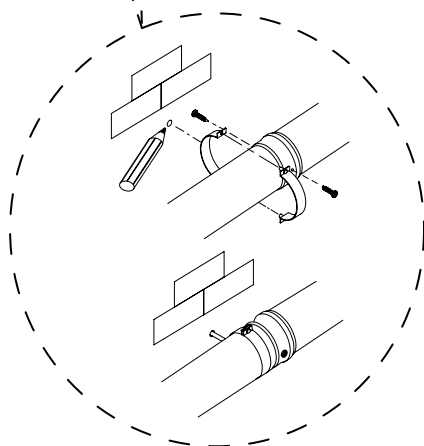
SECTION C



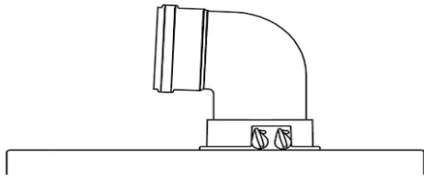
CG_2620



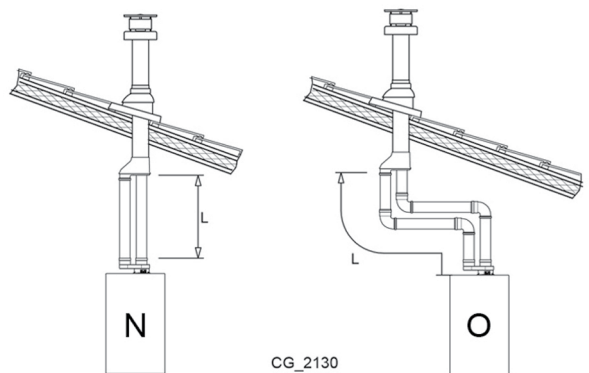
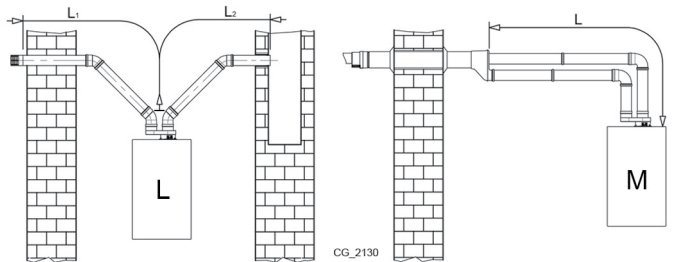
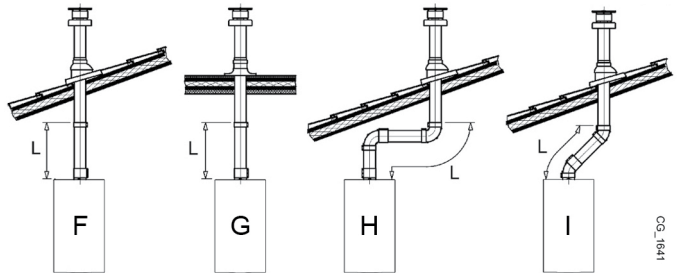
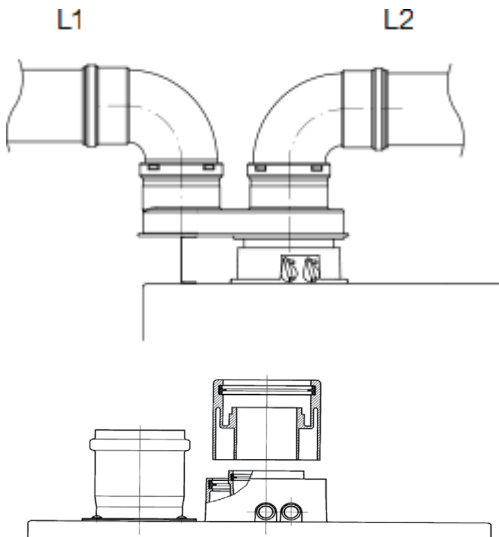
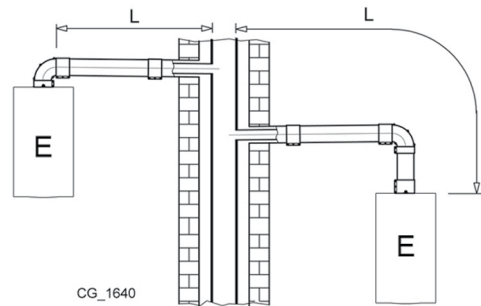
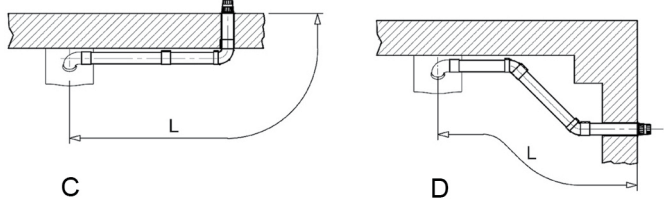
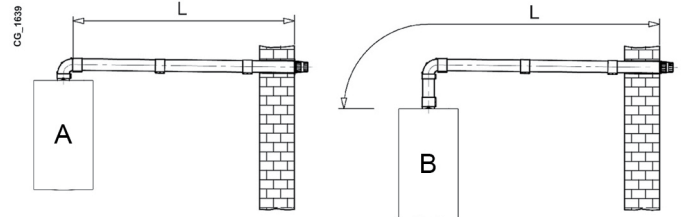
CG_2275



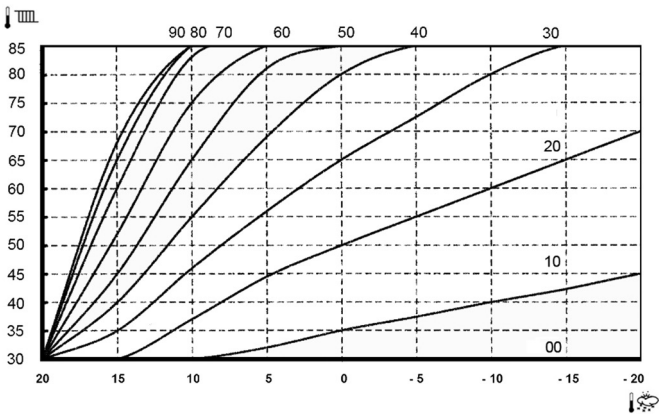
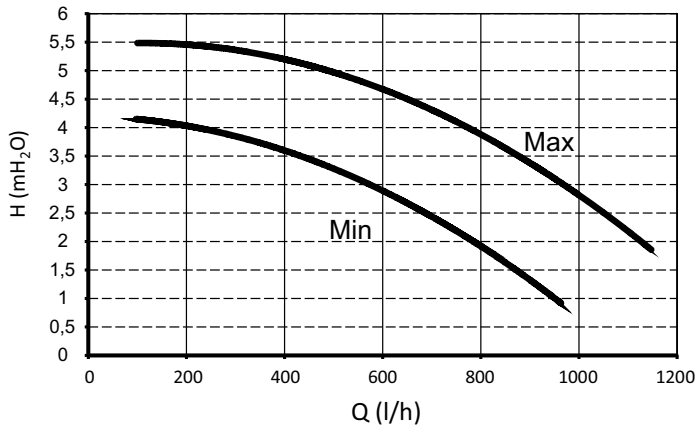
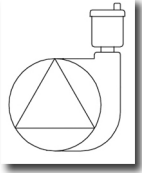
SECTION D

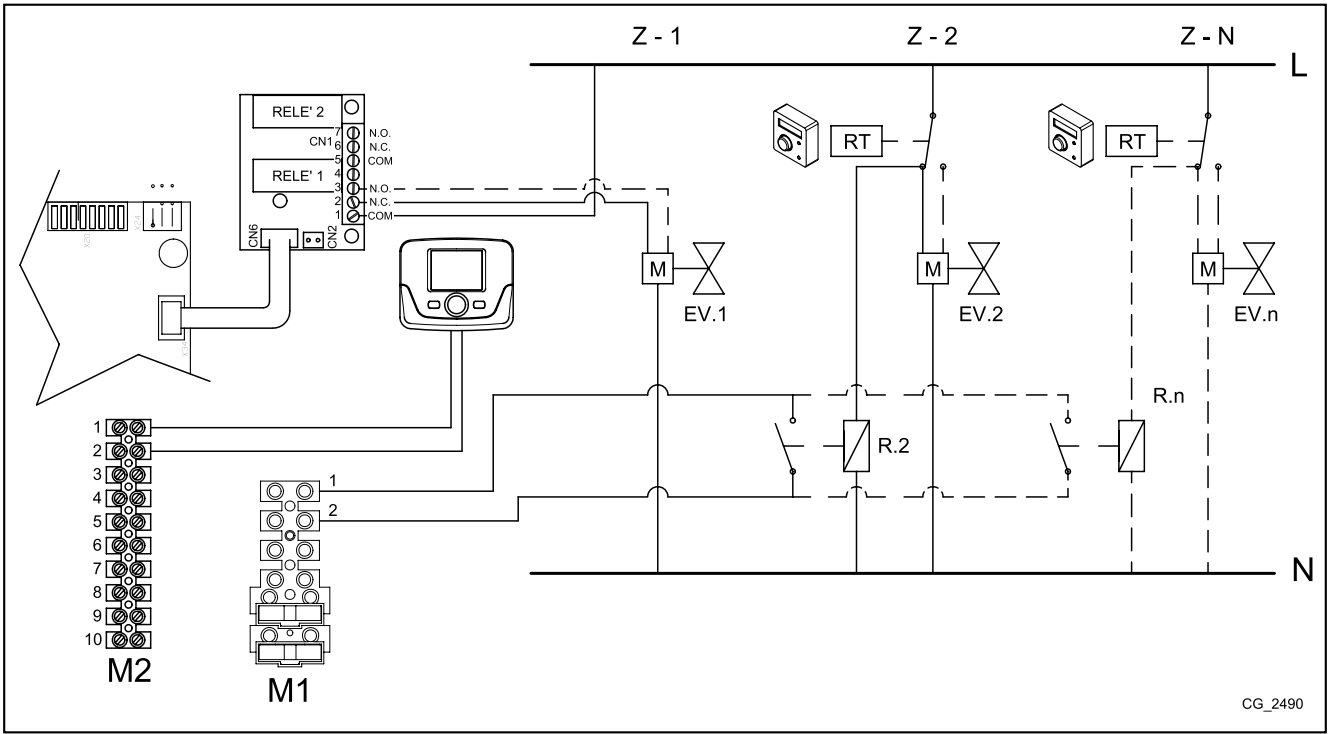


A B	Lmax = 10 m - Ø 60/100 mm
	Lmax = 25 m - Ø 80/125 mm
C D	Lmax = 9 m - Ø 60/100 mm
	Lmax = 24 m - Ø 80/125 mm
E	Lmax = 10 m - Ø 60/100 mm
	Lmax = 25 m - Ø 80/125 mm
F G	Lmax = 10 m - Ø 60/100 mm
	Lmax = 25 m - Ø 80/125 mm
H	Lmax = 8 m - Ø 60/100 mm
	Lmax = 23 m - Ø 80/125 mm
I	Lmax = 9 m - Ø 60/100 mm
	Lmax = 24 m - Ø 80/125 mm



L	(L1+L2) max = 80 m - Ø 80 mm L1 max = 15 m
M	L max = 15 m
N	L max = 15 m
O	L max = 14 m





BAXI

36061 Bassano del Grappa (VI) - ITALIA

Via Trozzetti, 20

Servizio clienti: tel. 0424-517800 – Telefax 0424-38089

www.baxi.it