

BAXI

LUNA DUO-TEC

MP+ 1.35 – 1.50 – 1.60 – 1.70

cs	PLYNOVÝ ZÁVĚSNÝ KONDENZAČNÍ KOTEL Návod na použití určený pro uživatele a instalatéra
sk	PLYNOVÝ ZÁVESNÝ KONDENZAČNÝ KOTOL Návod na použitie určený pre používateľa a inštalatéra
ro	CENTRALĂ TERMICĂ MURALĂ CU CONDENSARE, PE GAZ Manual de instrucțiuni destinat utilizatorului și instalatorului
el	ΕΠΙΤΟΙΧΙΟΣ ΛΕΒΗΤΑΣ ΑΕΡΙΟΥ ΣΥΜΠΥΚΝΩΣΗΣ Εγχειρίδιο χρήσης για τον χρήστη και τον εγκαταστάτη



Vážený zákazník,
naše společnost se domnívá, že náš nový výrobek uspokojí všechny Vaše požadavky. Koupě našeho výrobku je zárukou splnění všech Vašich očekávání: tzn. dobré fungování a jednoduché racionální použití.
Žádáme Vás, abyste tento návod neodkládal, ale naopak ho pozorně přečetl, obsahuje užitečné informace pro správnou a účinnou údržbu Vašeho výrobku.

Naše společnost prohlašuje, že tyto výrobky jsou osazeny označením **CE** v souladu se základními požadavky následujících směrnic Evropského parlamentu a Rady:

- Směrnice **2009/142/ES** o spotřebičích plyných paliv
- Směrnice o elektromagnetické kompatibilitě **2004/108/ES**
- Směrnice **2006/95/ES** týkající se elektrických zařízení určených pro používání v určitých mezích napětí
- Směrnice **2009/125/ES** ekodesign
- Nařízení (EU) č. **813/2013 - 811/2013**



Naše společnost si z důvodu neustálého zlepšování svých výrobků vyhrazuje právo modifikovat kdykoli a bez předchozího upozornění údaje uvedené v této dokumentaci. Tato dokumentace má pouze informativní charakter a nesmí být použita jako smlouva ve vztahu k třetím osobám.

Zařízení mohou používat děti starší než 8 let a osoby s omezenými fyzickými, smyslovými nebo duševními schopnostmi, anebo nezkušené a neznalé osoby za předpokladu, že jsou pod dohledem anebo byly poučeny o bezpečném použití zařízení a pochopily nebezpečí, která vyplývají z jeho použití. Děti se nesmí se zařízením hrát. Čištění a údržbu, jejichž provádění musí zajišťovat uživatel, nesmí provádět děti bez dohledu.

OBSAH

POPIS SYMBOLŮ	3
BEZPEČNOSTNÍ POKYNY	3
VŠEOBECNÁ NASTAVENÍ	4
RADY JAK UŠETŘIT ENERGII	4
1. UVEDENÍ KOTLE DO PROVOZU	5
1.1 NASTAVENÍ TEPLoty NA VÝSTUPU VYTÁPĚNÍ A TUV	5
1.2 REŽIMY PROVOZU	5
2. DLOUHODOBÉ NEPOUŽÍVÁNÍ SYSTÉMU. PROTIZÁMRAZOVÁ OCHRANA ()	6
3. ZMĚNA PLYNU	6
4. PORUCHY	6
5. MENU INFORMACE O KOTLI	7
6. NAPUŠTĚNÍ SYSTÉMU	7
7. POKYNY PRO ŘÁDNOU ÚDRŽBU	7
8. VYPNUTÍ KOTLE	7
UPOZORNĚNÍ PŘED INSTALACÍ	8
9. INSTALACE KOTLE	8
9.1 ČERPADLO KOTLE	8
10. INSTALACE POTRUBÍ ODTAHU SPALIN A SÁNÍ	9
10.1 KOAXIÁLNÍ ODKOUŘENÍ	9
10.2 DĚLENÉ VEDENÍ ODTAHU SPALIN A SÁNÍ	9
10.3 ODKOUŘENÍ KOTLŮ V KASKÁDĚ	10
11. ELEKTRICKÉ PŘÍPOJENÍ	10
11.1 PŘÍPOJENÍ PROSTOROVÉHO TERMOSTATU	11
11.2 PŘÍSLUŠENSTVÍ, KTERÉ NENÍ SOUČÁSTÍ DODÁVKY	11
NASTAVENÍ PARAMETRŮ POMOCÍ DÁLKOVÉHO OVLÁDÁNÍ	12
12. UVEDENÍ DO PROVOZU - SPECIÁLNÍ FUNKCE	14
12.1 FUNKCE ODVZDUŠNĚNÍ SYSTÉMU	14
12.2 NASTAVENÍ PLYNOVÉ ARMATURY	14
12.3 FUNKCE KOMINÍK	14
13. PORUCHY, KTERÉ NEMŮŽE RESETOVAT UŽIVATEL	14
14. NASTAVENÍ PARAMETRŮ	15
15. NASTAVENÍ PLYNOVÉ ARMATURY	17
15.1 ZMĚNA PLYNU	17
16. REGULAČNÍ A BEZPEČNOSTNÍ PRVKY	18
17. ÚDAJE O PRŮTOKU VODY/VÝTLAČNÉ VÝŠCE NA VÝSTUPU KOTLE	18
18. ROČNÍ ÚDRŽBA	19
18.1 ČIŠTĚNÍ SIFONU S ODVODEM KONDENZÁTU	19
18.2 ČIŠTĚNÍ VÝMĚNÍKU NA STRANĚ SPALIN	19
18.3 KONTROLA HOŘÁKU	20
18.4 PARAMETRY SPALOVÁNÍ	20
19. ODINSTALOVÁNÍ, LIKVIDACE A RECYKLACE	20
20. TECHNICKÉ ÚDAJE	21
21. TECHNICKÉ PARAMETRY	22
22. INFORMAČNÍ LIST VÝROBKU	23

Popis symbolů



UPOZORNĚNÍ

Riziko poškození nebo špatného provozu zařízení. Dbejte na upozornění na nebezpečí, která se týkají ohrožení osob.



NEBEZPEČNÍ POPÁLENÍ

Před zásahem na místech, která jsou vystavena teple, vyčkejte, dokud zařízení nezchladne .



NEBEZPEČÍ VYSOKÉHO NAPĚTÍ

Elektrické části pod proudem, nebezpečí elektrického proudu.



NEBEZPEČÍ MRAZU

Díky vysokým teplotám možná tvorba ledu.



DŮLEŽITÉ INFORMACE

Tyto informace je třeba důkladně pročíst, jsou nezbytné pro správný provoz kotle.



VŠEOBECNÝ ZÁKAZ

Je zakázáno provádět/používat viz popisek vedle symbolu.

BEZPEČNOSTNÍ POKYNY

JE CÍTIT PLYN

- Vypněte kotel.
- Nezapínejte žádná elektrická zařízení (např. světla).
- Uhaste případné volné plamínky a vyvětrejte.
- Kontaktujte autorizovaný servis.

JSOU CÍTIT SPALINY

- Vypněte kotel.
- Vyvětrejte v místnosti.
- Kontaktujte autorizovaný servis.

HOŘLAVÉ LÁTKY

Nepoužívejte/neskladujte v blízkosti kotle hořlavé látky (např. papír, ředidlo atd.).

ÚDRŽBA A ČIŠTĚNÍ KOTLE

Před jakýmkoliv zásahem vypojte kotel z elektrické sítě.



Zařízení není určeno osobám, jejichž fyzické, senzorické a mentální schopnosti jsou omezené nebo nemají dostatečné zkušenosti a znalosti. Výjimkou jsou případy, kdy mají u sebe zodpovědnou osobu, která zajistí dohled a jejich bezpečnost.



BAXI jako jeden z největších evropských výrobců kotlů a systémů pro vytápění získalo certifikaci CSQ pro systémy řízení kvality (ISO 9001) pro ochranu životního prostředí (ISO 14001) a pro bezpečnost a zdraví na pracovišti (OHSAS 18001). To je důkazem, že BAXI považuje za své strategické cíle ochranu životního prostředí, spolehlivost a kvalitu svých výrobků, zdraví a bezpečnost svých zaměstnanců.



VŠEOBECNÁ NASTAVENÍ

Tento kotel slouží k ohřevu vody na teplotu nižší než je teplota varu při atmosférickém tlaku. V závislosti na provedení a výkonu musí být kotel připojen na systém vytápění a vybrané modely k rozvodné síti TUV. Před samotným připojením kotle, které musí být provedeno vyškoleným technikem, je nutno vykonat následující:

- Zkontrolujte, zda je kotel připraven pro provoz na používaný druh plynu. Tato informace je uvedena na obalu a na štítku, který je umístěn přímo na zařízení.
- Zkontrolujte, zda má komín dostatečný tah, zda nemá zúžení a nejsoutam vyvedena odkouření dalších zařízení. Kromě případů společných odtahů spalin realizovaných podle platných norem a předpisů.
- V případě využití starších odtahů zkontrolujte, zda jsou perfektně vyčištěny. Uvolnění případných usazenin během provozu by mohlo omezit průchod spalin.
- Aby mohl být zajištěn správný provoz a záruka na zařízení, je nezbytné dodržovat následující pokyny.

1. Okruh TUV

1.1 Pokud tvrdost vody překročí hodnotu 20 °F (1 °F = 10 mg uhličitanu vápenatého na litr vody) je povinná instalace dávkovače polyfosfátů nebo systému se stejným účinkem, který odpovídá platným normám.

1.2 Po instalaci kotle a před jeho spuštěním je nutné systém důkladně vyčistit.

1.3 Použití materiálů pro okruh TUV musí být v souladu se směrnicí 98/83/CE.

2. Okruh vytápění

2.1 Nový systém: Před instalací kotle musí být systém důkladně vyčištěn od zbytků nečistot po řezání závitů, svařování a případných zbytků ředidel a pájecích past. Pro čištění používejte vhodné prostředky do topných systémů běžně dostupné na trhu (např. Sentinel X100). Použití nevhodných - příliš kyselých nebo zásaditých - prostředků může poškodit použité materiály otopné soustavy (kovy, plasty a gumová těsnění). Při používání těchto výrobků vždy dodržujte instrukce.

2.2 Starší systém: Před instalací kotle musí být systém dokonale vyčištěn od kalu a kontaminovaných látek. Vhodné prostředky pro čištění: SENTINEL X300 nebo X400. Při používání těchto výrobků vždy dodržujte přiložené instrukce. Připomínáme, že usazeniny v topném systému způsobují funkční problémy v provozu kotle (např. přehřívání a hluchost výměníku)

Uvedení do provozu musí provést autorizovaný servis, který musí zkontrolovat:

- zda údaje na výrobním štítku odpovídají údajům napájecí sítě (elektrina, plyn, voda).
- zda je instalace v souladu s platnými normami,
- zda bylo řádně provedeno elektrické zapojení do sítě a uzemnění.



Zařízení musí být instalováno v kotelně, která splňuje všechny požadavky podle platných norem (zařízení s výkonem > 50 kW). Normy pro zařízení s výkonem > 50 kW se netýkají modelu Luna Duo-tec MP 1.50.



V případě nedodržení pokynů ztrácí platnost záruka na zařízení. Autorizovaná servisní střediska naleznete v přiloženém seznamu. Před uvedením kotle do provozu odstraňte ochrannou fólii. Nepoužívejte však ostré nástroje nebo drsné materiály, které by mohly poškodit lak.



Části balení (igelitové sáčky, polystyrén atd.) nesmí být ponechány v dosahu dětí, jelikož mohou být případným zdrojem nebezpečí.

RADY JAK UŠETŘIT ENERGII

Regulace topení

Přívodní teplotu kotle nastavte podle typu systému. Pro systémy s radiátory doporučujeme nastavit maximální přívodní teplotu vody topení na cca 60°C, a zvýšit uvedenou teplotu v případě, že nedojde k dosažení požadovaného teplotního komfortu prostředí. V případě systémů s podlahovými panely nepřekračujte teplotu předpokládanou jeho projektantem. Pro automatické přizpůsobení přívodní teploty podle atmosférických podmínek nebo vnitřní teploty doporučujeme použití vnější sondy a/nebo ovládacího panelu. Tímto způsobem nedojde k vyšší produkci tepla jako je ve skutečnosti zapotřebí. Nastavte teplotu prostředí tak, abyste nepřehřivali místnosti. Každý nadměrný stupeň s sebou přináší cca 6% zvýšení energetické spotřeby. Přizpůsobte teplotu prostředí i podle typu užití místností. Například ložnici nebo méně užívané pokoje můžete topit při nižší teplotě. Používejte časové programy a nastavte teplotu prostředí v noci na nižší teplotu jako je denní teplota přibližně o 5°C. Nižší teplota se nevyplácí ve smyslu energetické úspory. Pouze při dlouhodobé absenci, jako jsou kupříkladu prázdniny, snižte teplotu o více stupňů vzhledem na nastavenou hodnotu teploty. Nepřikrývejte radiátory, abyste nebránili správnému oběhu vzduchu. Nenechávejte přivřená okna kvůli větrání místností; naopak je na krátkou dobu otevřete.

Teplá užitková voda

Viditelnou úsporu získáte nastavením požadované teploty užitkové vody, přičemž se vyhýbejte jejímu míchání se studenou vodou. Každý další ohřev způsobuje plýtvání energií a větší tvorbu vodního kamene.

1. UVEDENÍ KOTLE DO PROVOZU

Pro správné uvedení kotle do provozu postupujte následovně:

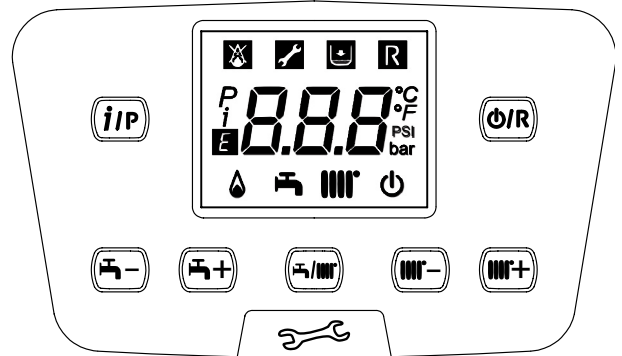
- Zkontrolujte připojovací přetlak (kapitola 6);
- Zapojte kotel do elektrické sítě
- Otevřete plynový kohout (žlutá barva, umístěn pod kotlem);
- Zvolte požadovaný režim pro vytápění (kapitola 1.2).



Pokud nedojde k odvzdušnění plynových rozvodů, během uvedení do provozu nemusí dojít k zapálení hořáku a kotel se následně zablokuje. V tomto případě doporučujeme zopakovat postup při uvedení do provozu, dokud se plyn nedostane k hořáku. Pro obnovení provozu kotle stiskněte tlačítko alespoň na 2 vteřiny.

Legenda TLAČÍTEK

	Nastavení teploty TUV (tlačítko + pro zvýšení teploty a tlačítko – pro snížení)
	Regulace nastavení teploty vytápění (tlačítko + pro zvýšení teploty a tlačítko – pro snížení)
	Informace o provozu kotle
	Režim provozu: TUV – TUV & Vytápění – Pouze Vytápění
	Vypnuto – Reset – Výstup z menu/funkce



Legenda SYMBOLŮ

	Vypnuto: vytápění a TUV neaktivní (je aktivní pouze protizámrazová ochrana kotle)		Zapnutý hořák
	Porucha, která zabraňuje zapálení hořáku		Aktivní režim provozu TUV
	Nízký tlak v kotli/systému		Aktivní režim provozu vytápění
	Požadavek na zásah autorizovaného servisu		Programovací menu
	Manuálně resetovatelná chyba, tlačítko		Informační menu
	Porucha	°C, °F, bar, PSI	Nastavené měrné jednotky (SI/US)

1.1 NASTAVENÍ TEPLoty NA VÝSTUPU VYTÁPĚNÍ A TUV

Nastavení teploty na výstupu topení a TUV (v případě externího zásobníku) se provádí pomocí tlačítek a . Zapálení hořáku je na displeji zobrazeno symbolem .

VYTÁPĚNÍ: během provozu kotle pro vytápění je na displeji zobrazen symbol střídavě s teplotou na výstupu topení (°C).

V případě zapojení vnější sondy tlačítka nepřímo ovládají teplotu prostoru (tovární hodnota 20°C).

TUV: příprava TUV je možná zapojením externího zásobníku ke kotli. Během provozu kotle pro TUV je na displeji zobrazen symbol střídavě s teplotou na výstupu topení (°C).

1.2 REŽIMY PROVOZU

ZOBRAZENÝ SYMBOL	REŽIM PROVOZU
	TUV
	TUV & VYTÁPĚNÍ
	POUZE VYTÁPĚNÍ

Provoz zařízení v režimu **TUV – vytápění** nebo **pouze vytápění** aktivujete opakovaným stisknutím tlačítka a výběrem jednoho ze tří možných režimů.

Chcete-li zachovat aktivní pouze protizámrazovou ochranu, stiskněte tlačítko , na displeji se zobrazí symbol (pokud kotel není zablokovaný).

Část UŽIVATEL (cs)

2. DLOUHODOBÉ NEPOUŽÍVÁNÍ SYSTÉMU. PROTIZÁMRAZOVÁ OCHRANA ()

Pokud možno nevypouštějte vodu z celého systému vytápění, protože častá výměna vody způsobuje zbytečné a škodlivé usazování vodního kamene uvnitř kotle a topných těles. V případě, že nebudete topný systém během zimy používat a v případě nebezpečí mrazu, doporučujeme smíchat vodu v systému s vhodnými nemrznoucími směsmi určenými k tomuto účelu (např. polypropylénový glykol splu s prostředky zabraňujícími usazování kotelního kamene a korozi). Elektronické ovládání kotle je opatřeno funkcí proti zamrznutí v okruhu vytápění, která se aktivuje, když je teplota vody přiváděné do systému nižší než 5 °C. Tato funkce uvede do provozu hořák, který pracuje až do doby, kdy teplota přiváděné vody dosáhne hodnotu 30 °C.



Tato funkce je aktivní, pokud je kotel elektricky napájen, je připojen plyn, v systému je předepsaný tlak a kotel není zablokovaný.


3. ZMĚNA PLYNU

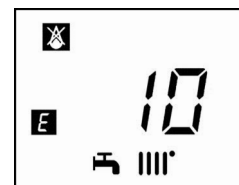
Kotle mohou pracovat jak na zemní plyn (G20), tak na LPG (G31). Pokud je nutná změna, obraťte se na autorizovaný technický servis.

4. PORUCHY

Poruchy zobrazené na displeji označuje symbol **E** a číslo (kód poruchy). V následující tabulce naleznete kompletní seznam poruch.

Objeví-li se na displeji symbol **R** uživatel může poruchu restartovat.

Kotel resetujete tlačítkem . Pokud se poruchy vyskytují často, kontaktujte autorizovaný servis.



TABULKA ZÁVAD

E	Popis závady	E	Popis závady
10	Snímač vnější sondy	125	Bezpečnostní zárok způsobený absencí oběhu. (kontrola pomocí teplotního snímače)
20	Přívodní snímač NTC	128	Neexistuje plamen
28	Čidlo NTC spalín	130	Zárok sondy NTC na zjištění spalín z důvodu přehřátí
40	Vratné čidlo NTC	133	Nedošlo ke spuštění (4 pokusy)
50	Čidlo NTC TV (pouze pro model s topením pomocí bojleru)	151	Vnitřní závada desky kotle
52	Čidlo TV solárního systému (je-li napojený na solární systém)	152	Obecná chyba nastavení parametrů
73	Čidlo solárního kolektoru (je-li napojený na solární systém)	153	Nucený reset z důvodu stisknutí tlačítka Reset po dobu déle než 10 sekund (viz kapitulu "PORUCHY, KTERÉ NEMŮŽE RESETOVAT UŽIVATEL")
83	Problém komunikace mezi kartou kotle a obslužnou jednotkou. Pravděpodobně došlo ke zkratu na kabeláži.	160	Závada chodu ventilátoru
84	Porucha v komunikaci mezi více obslužnými jednotkami (vnitřní závada)	321	Závada čidla NTC TV
98	Příslušenství nezjištěno (*)	343	Obecná chyba nastavení parametrů solárního systému (je-li napojený na solární systém)
109	Výskyt vzduchu v okruhu kotle (dočasná porucha)	384	Cizí světlo (parazitní plamen - vnitřní závada)
110	Zárok bezpečnostního termostatu/termostat příruby výměníku (**) z důvodu přehřátí (pravděpodobně zablokování čerpadla anebo výskyt vzduchu v topném okruhu).	385	Příliš nízké napájecí napětí
111	Elektronický bezpečnostní zárok z důvodu přehřátí.	386	Nedošlo k dosažení rychlostního limitu ventilátoru
117	Příliš vysoký tlak hydraulického okruhu	430	Bezpečnostní zárok způsobený absencí oběhu (kontrola pomocí tlakového snímače)
118	Příliš nízký tlak hydraulického okruhu	432	Bezpečnostní termostat aktivovaný z důvodu příliš vysoké teploty nebo chybnějšího uzemnění (E110)

(*) Po elektrickém zapojení kotle (nebo následkem Resetu kvůli zablokování) se na displeji bude znázorňovat kód závady, dokud nedojde k ukončení diagnostiky systému. Bude-li kód závady přetrvávat, znamená to, že příslušenství nebylo zjištěno.

(**) Viz kapitulu "REGULAČNÍ A BEZPEČNOSTNÍ PRVKY".



Pokud dojde k poruše, zapne se podsvícení displeje a je zobrazen kód poruchy. Je možné provést 5 pokusů o restart, poté se kotel zablokuje. Pro další pokus o restart vyčkejte 15 minut.

5. MENU INFORMACE O KOTLI

Působte na tlačítko  pro zobrazení informací uvedených v následující tabulce. Pro výstup stiskněte tlačítko .

<i>i</i>	Popis	<i>i</i>	Popis
00	Vnitřní sekundární kód závady	12	Ionizační proud
01	Teplota náběhu topení	13	Hodiny provozu hořáku
02	Vnější teplota (je-li vnější čidlo)	14	Režim provozu topení zóna 1
03	Teplota vody ve vnějším zásobníku (připravené modely)	15	Režim provozu topení zóna 2
04	Teplota TUV (připravené modely)	16	Režim provozu okruhu TUV
05	Tlak vody topného systému	17	Režim provozu kotle
06	Teplota návratu topení	18	Režim provozu solárního systému
07	Teplota čidla spalín	19	Informace o výrobci
08	Nepoužitá	20	Informace o výrobci
09	Teplota solárního kolektoru	21	Energetická spotřeba plynu v režimu TOPENÍ
10	Teplota náběhu topení zóna 1	22	Energetická spotřeba plynu v režimu TUV
11	Teplota náběhu topení zóna 2	23	Energetická spotřeba plynu v režimu TOPENÍ+TUV



Informace 21, 22 a 23 se zobrazují střídavě s hodnotou energetické spotřeby plynu vyjádřenou v milionech, tisících a jednotce kWh. Např.: $\dot{I}21 / 033 / 145 / 827$ se vztahuje k energetické spotřebě plynu v režimu TOPENÍ rovnající se 33.145.827 kWh.

6. NAPUŠTĚNÍ SYSTÉMU

Je třeba pravidelně kontrolovat tlak na tlakoměru, musí být 1 - 1,5 bar. V případě podtlaku otočte napouštěcím ventilem kotle. Doporučujeme otáčet tímto kohoutem velmi pomalu, aby bylo usnadněno odvodušnění.



Kotel je vybaven tlakovým spínačem, který v případě nedostatku vody zabrání chodu kotle.




Pokud by docházelo k častému poklesu tlaku, kontaktujte autorizovaný technický servis.

7. POKYNY PRO ŘÁDNOU ÚDRŽBU

Aby byl zaručen bezchybný provoz a bezpečnost kotle, je nezbytné na konci každé sezóny zajistit prohlídku autorizovaným technickým servisem.

Pečlivá údržba kotle umožňuje také úsporu nákladů na provoz celého systému.

8. VYPNUTÍ KOTLE

Chcete-li kotel vypnout, přerušte přívod elektrického proudu do kotle. V režimu "Vypnuto - protizámrazová ochrana"  zůstane kotel vypnutý, ale elektrické obvody kotle zůstávají pod elektrickým proudem a je aktivní protizámrazová ochrana.

UPOZORNĚNÍ PŘED INSTALACÍ

Následující pokyny a poznámky jsou určeny pro instalatéry, kterým umožní bezchybnou instalaci. Pokyny týkající se zapalování a obsluhy kotle jsou obsaženy v části určené pro uživatele. Instalace musí být provedena v souladu s normami, příslušnými zákony a místními technickými nařízeními.

Kromě toho, instalatér musí být kvalifikovaný pro instalaci topných zařízení. Kromě výše uvedeného je nutné dodržovat následující podmínky:

- Kotel může být používán s jakýmkoli typem konvertoru, radiátoru nebo termokonvertoru. Úseky okruhu budou v každém případě kalkulované podle běžných metod na základě průtoku-výtlačné výšky uvedené na štítku (viz přílohu „SECTION“ E na konci návodu).
- První spuštění kotle musí vykonat pracovník autorizovaného technického servisu (který je uveden v příloze).

Nedodržení uvedených upozornění přináší s sebou ztrátu záruky na zařízení.



Kotel je dodáván bez následujících komponentů, které musí montážník nainstalovat: EXPANZNÍ NÁDOBA - NAPOUŠTĚCÍ VENTIL - TERMOHYDRAULICKÝ ROZDĚLOVAČ (ANULOID).



Části balení (igelitové sáčky, polystyrén atd.) nesmí být ponechány v dosahu dětí, jelikož mohou být případným zdrojem nebezpečí.

9. INSTALACE KOTLE



Doporučujeme provést fázi napouštění topného systému velmi pečlivě. Uvolněte všechny termostatické hlavice umístěné v systému, nechte pomalu natéct vodu, aby se do primárního výměníku nedostal vzduch, až je dosažen potřebný tlak pro provoz. Nakonec odvzdušněte radiátory. BAXI nepřebírá žádnou zodpovědnost za škody způsobené vzduchem, který zůstal v primárním výměníku díky nedržení výše uvedených pokynů.



Pečlivě upevněte hydraulické připojení kotle (max. silou 30 Nm).

Obrázek šablony najdete na konci návodu v příloze „SECTION“ C.

Po stanovení přesného místa uložení kotle upevněte šablonu na zeď. Umístěte systém takovým způsobem, že nejdříve zapojíte přípojku vody a plynu nacházející se ve spodní traverze šablony. Ujistěte se, že zadní část kotle je co nejvíce zarovnaná se zdí (v opačném případě vypodložte dolní část). Doporučujeme nainstalovat na okruh topení dva uzavírací ventily (výtlačný a zpětný) G1", které v případě důležitých zákroků umožňují manipulaci bez potřeby vypustit celý systém topení. Na italském trhu musí být systém osazený bezpečnostními prvky pro Sběr R (bezpečnostní termostat, bezpečnostní snímač tlaku, uzavírací ventil paliva, atd.). Za hydraulické přípojky kotle zasuňte hydraulický separátor, který musí být přizpůsobený maximálnímu průtoku kotle a systému. V případě již existujících systémů nebo v případě výměn, doporučujeme kromě výše uvedeného instalovat na zpátečce a na spodní části kotle také vhodnou nádobu na zachycování usazenin a nečistot, které se mohou vyskytovat i po vyčištění a časem by se mohly dostat do oběhu. Po zavěšení kotle na zeď připojte vypouštěcí a sací potrubí dodané jako příslušenství, jak je uvedeno v následujících kapitolách. Připojte sifon na odpadovou šachtu, přičemž zachovejte stálý sklon. Vyhybejte se horizontálním sklonům. Kotel je elektronicky připravený pro připojení do vnějšího bojleru TUV.



Nezvedejte zařízení tak, že budete vyvíjet sílu na plastové části jako je sifon nebo věžička spalín.

9.1 ČERPADLO KOTLE

Čerpadlo kotle (14 - „SECTION“ A) je modulované a jeho úkolem je zajistit cirkulaci vody mezi kotlem a termohydraulickým rozdělovačem (anuloidem) (hydraulika viz grafy v příloze „SECTION“ E) Cirkulace vody v systému je zajištěna příslušnými čerpadly („SECTION“ F).

Zkontrolujte, aby průtok vody v kotli nebyl nižší než je hodnota uvedená v následující tabulce:

Model	Min. průtok (l/h)	Pracovní průtok (l/h) s termohydraulickým rozdělovačem (anuloidem) BAXI
1.35	800	1950
1.50	800	
1.60	1000	2100
1.70	1500	2750

10. INSTALACE POTRUBÍ ODTAHU SPALIN A SÁNÍ

Instalace kotle je snadná a jednoduchá díky dodávanému příslušenství, jehož popis následuje. Kotel je z výroby připraven na připojení koaxiálního potrubí odtahu spalin a sání, vertikálního nebo horizontálního typu. V případě děleného odkouření se používá sada pro dělené odkouření.

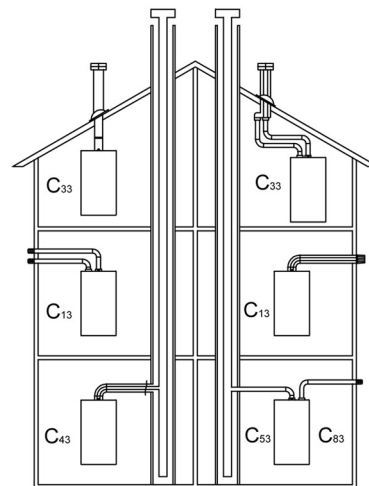
UPOZORNĚNÍ

C13, C33 Koncovky pro dělené odkouření musí být umístěny uvnitř čtverce o straně 50 cm. Podrobné informace neleznete u každého příslušenství.

C53 Koncovky pro nasávání spalovacího vzduchu a pro odvádění spalin nesmí být umístěny na protilehlých stranách budovy.

C63 Maximální tlaková ztráta vedení ΔP nesmí překročit hodnoty uvedené v tabulce 1A. Vedení musí být certifikovaná pro daný typ použití a na teplotu vyšší než 100°C. Používaná komínová koncovka musí být certifikována podle normy EN 1856-1.

C43, C83 Používaný komín nebo kouřovod musí být schválený pro dané použití.



CG_1638



Pro kvalitní instalaci doporučujeme používat příslušenství dodávané výrobcem.

TABULKA 1A

V případě instalace na odtahové a sací potrubí, která nebyla dodána naší firmou, je nutné, aby byly certifikovány pro stanovené použití a aby jejich pokles tlaku dosahoval maximálně 100 Pa.

	ΔP (Pa)
1,35 MP	160
1,50 MP - 1,60 MP - 1,70 MP	270



Pro zaručení vyšší bezpečnosti provozu je nutné, aby byli výfuky spalin dobře upevněné ke zdi pomocí příslušných upevňovacích svorek. Upevňovací svorky musí být umístěné ve vzdálenosti cca 1 metr jedna od druhé v blízkosti spojů.



Je nutné dodržet minimální spádování vedení odtahu spalin směrem ke kotli, musí být 5 cm na metr délky.



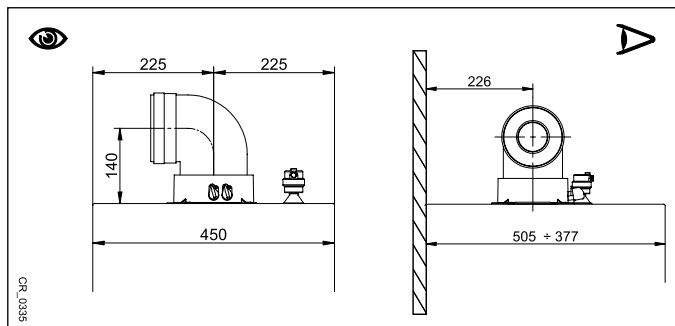
NĚKTERÉ PŘÍKLADY INSTALACE ODTAHOVÝCH POTRUBÍ A PŘÍSLUŠNÉ POVOLENÉ DÉLKY NAJDETE NA KONCI NÁVODU V PŘÍLOZE „SECTION“ D.

10.1 KOAXIÁLNÍ ODKOUŘENÍ

Tento typ odkouření umožňuje odtah spalin a sání spalovacího vzduchu jak vně budovy, tak v kouřovodu typu LAS. Koaxiální koleno 90° umožňuje připojit kotel k potrubí odtahu spalin - sání jakéhokoli směru díky možnosti rotace o 360°. Toto koleno může být používáno také jako přídavné koleno potrubí odtahu spalin, potrubí sání nebo s kolenem 45°.

V případě, že je potrubí odtahu spalin a sání vedeno vně budovy, musí vystupovat ze zdi alespoň 18 mm, aby bylo možné umístit rúžici a utěsnit ji proti prosakování vody.

- Při vložení kolena 90° se zkracuje celková délka vedení odtahu spalin a sání o 1 metr.
- Při vložení kolena 45° se zkracuje celková délka vedení odtahu spalin a sání o 0,5 metru.
- První koleno 90° se nezapočítává do maximální možné délky.

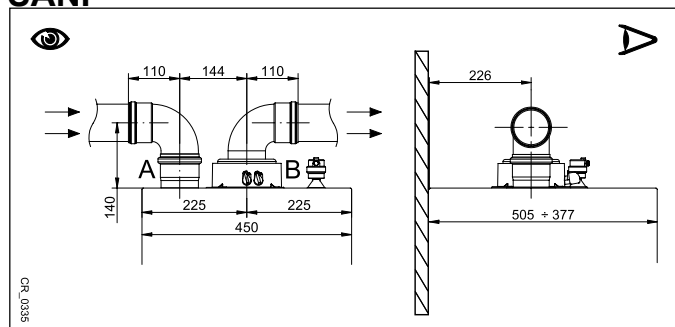


10.2 DĚLENÉ VEDENÍ ODTAHU SPALIN A SÁNÍ

Tento typu odkouření umožňuje vedení odtahu spalin a sání jak vně budovy, tak přes jednotlivé kouřovody. Sání spalovacího vzduchu může být prováděno v jiném místě než je vyústění odtahu spalin. Sada pro dělené odkouření (příslušenství na objednávku) se skládá z redukční spojky odtahu spalin 100/80 (B) a ze spojky sání vzduchu (A). Použijte těsnění a šrouby spojky sání vzduchu, které jste dříve sňali ze zátky.

Koleno o 90° umožňuje připojit kotel k potrubí odtahu spalin - sání tak, že ho přizpůsobíte jakýmkoliv požadavkům. Toto koleno můžete použít i jako přídavné koleno potrubí odtahu spalin, potrubí sání nebo s kolenem o 45°.

- Při použití kolena o 90° se zkracuje celková délka potrubí o 0,5 metru.
- Při použití kolena o 45° se zkracuje celková délka potrubí o 0,25 metru.
- První koleno 90° není zahrnuto do výpočtu maximální délky odkouření.



10.3 ODKOUŘENÍ KOTLŮ V KASKÁDĚ

Tento typ odkouření umožňuje odvádět spaliny kotlů v kaskádě prostřednictvím společného sběrače spalin. Tento sběrač může být používán pouze pro napojení kotlů na kouřovod. K dispozici jsou průměry: Ø125 mm - Ø160 mm e Ø200 mm. V nabídce je také široká řada příslušenství.

TABULKA 1B

MODEL KOTLE	MAXIMÁLNÍ POČET KOTLŮ, KTERÉ LZE PŘIPOJIT V KASKÁDĚ			PARAMETR P60 Poč. otáček/min (rpm) při minimálním výkonu	
	Ø125 mm (200 kW Max)	Ø160 mm (250 kW Max)	Ø200 mm (500 kW Max)	G20	G31
1.35	5	7	12	1700	1700
1.50	4	5	10	1700	1700
1.60	3	4	9	1620	1620
1.70	2	3	7	1470	1470




U tohoto typu odkouření musí být do každého kotle vložena spalínová klapka (zpětný ventil) Ø 80/110 mm. Změňte parametr P60, jak je uvedeno v tabulce 1B, a postupujte podle pokynů uvedených v kapitole 14.



Výpočet kouřovodu musí vždy provádět autorizovaná osoba a v souladu s platnými normami.

11. ELEKTRICKÉ PŘIPOJENÍ

Elektrická bezpečnost zařízení je dosažena pouze ve chvíli, když je příslušné zařízení připojeno na účinný uzemněný systém, provedený v souladu s platnými bezpečnostními nařízeními. Kotel se připojuje do jednofázové elektrické napájecí sítě o 230 V s uzemněním pomocí trojžilového kabelu, který je součástí vybavení kotle, přičemž je nutné dodržet polaritu Fáze – Nula. **Připojení proveďte pomocí dvoupólového vypínače s otevřením kontaktů alespoň na 3 mm.**

V případě výměny napájecího kabelu použijte harmonizovaný kabel "HAR H05 VV-F" 3x0,75 mm² s maximálním průměrem 8 mm. Abyste se dostali ke svorkovnicím, vyjměte přední panel kotle (upevněný 2 šrouby ve spodní části), skříňku s ovladači otočte směrem dolů a dostanete se ke svorkovnicím **M1, M2, M3**, pro elektrické zapojení tak, že vyjměte ochranný kryt. Pojistky rychlého typu 3,15 A jsou umístěny v napájecí svorkovnici (při kontrole a/nebo výměně vytáhněte držák pojistky černé barvy).

VIZ SCHÉMA ELEKTRICKÉHO ZAPOJENÍ NA KONCI NÁVODU V PŘÍLOZE „SECTION“ B



Ověřte, zda celková jmenovitá spotřeba příslušenství napojeného k zařízení není vyšší než 2A. Pokud přesahuje tuto hodnotu, je nezbytné vložit mezi příslušenství a elektronickou desku relé.



Zapojení na svorkovnicích M1 - M3 jsou pod vysokým napětím (230 V). Než začnete provádět připojení, zkontrolujte, zda zařízení není napájeno elektrickým proudem. Dodržujte polaritu na svorkovnici M1: L (FÁZE) - N (NULA).

SVORKOVNICE M1

(L) = Fáze (hnědá)

(N) = Nulák (modrá).

⊕ = Uzemnění (žluto-zelená).

(1) (2) = kontakt pro **Prostorový Termostat**.



Je nutné obnovit můstek na svorkách 1-2 svorkovnice M1 kotle v případě, že prostorový termostat nebude použitý nebo v případě nepřipojení vzdálené kontroly dodané jako příslušenství.

SVORKOVNICE M2

Svorky 1 (podsvícení) - 2 (massa) - 3 (+12V): zapojení dálkového ovládání (nízké napětí), dodávané jako příslušenství na objednávku.

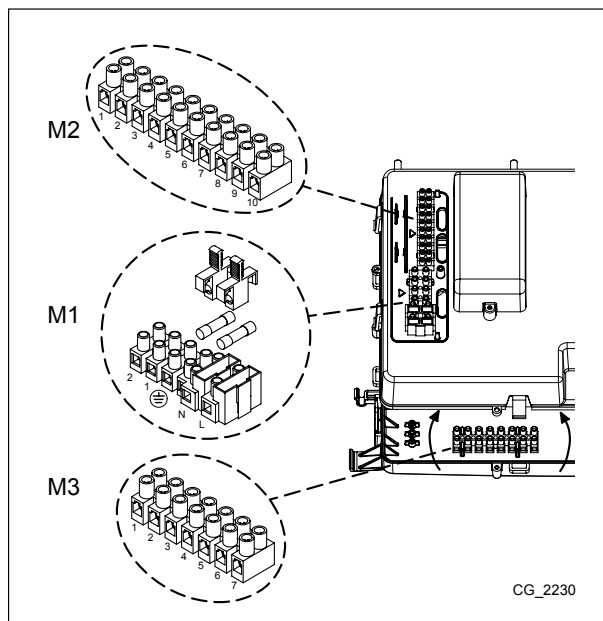
Svorky 4 - 5 (všeobecné): zapojení vnější sondy (dodávané na objednávku)

Svorky 6 - 5 (všeobecné): 2. pomocná sonda (sondy solárního systému, kaskády, zón atd.).

Svorky 7 - 5 (všeobecné): 1. pomocná sonda (sondy solárního systému, kaskády, zón atd.).

Svorky 9-10: připojení sondy zásobníku TUV.

Svorka 8: nepoužívá se.



CG_2230

SVORKOVNICE M3

Svorky 1 - 3: nepoužívá se.

Svorky 4 - 5: připojení čerpadla zásobníku TUV.

Svorka 6 - 7: připojení čerpadla okruhu vytápění (vnější, za termohydraulickým rozdělovačem - anuloidem).



Pokud je zařízení připojeno na podlahový systém, instalatér musí zajistit instalaci bezpečnostního termostatu kvůli ochraně systému proti přehřívání.



Pro umístění připojovacích kabelů svorkovnic použijte příslušné otvory, které jsou ve spodní části kotle.



Pro připojení vnějších čerpadel je nezbytné použít relé 250Vac/250Vac s nejméně 16A jmenovitým proudem, které unese zapínací proudy vyšší než 100A.

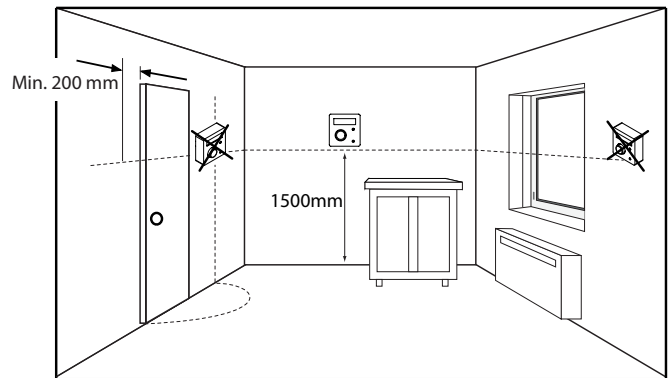
11.1 PŘIPOJENÍ PROSTOROVÉHO TERMOSTATU



Připojení na svorkovnicích M1 jsou pod vysokým napětím (230 V). Před samotným zapojením zkontrolujte, zda zařízení není napájeno elektrickým proudem. Dodržujte polaritu v napájení L (FÁZE) - N (NULA).

Pro připojení prostorového termostatu do kotle postupujte následujících způsobem:

- odpojte kotel z elektrické sítě;
- přistupte ke svorkovnici **M1**;
- sejměte můstek na konci kontaktů **1-2** a zapojte kabely Prostorového termostatu;
- zapojte kotel do elektrické sítě a ujistěte se, že prostorový termostat funguje správně.



11.2 PŘÍSLUŠENSTVÍ, KTERÉ NENÍ SOUČÁSTÍ DODÁVKY

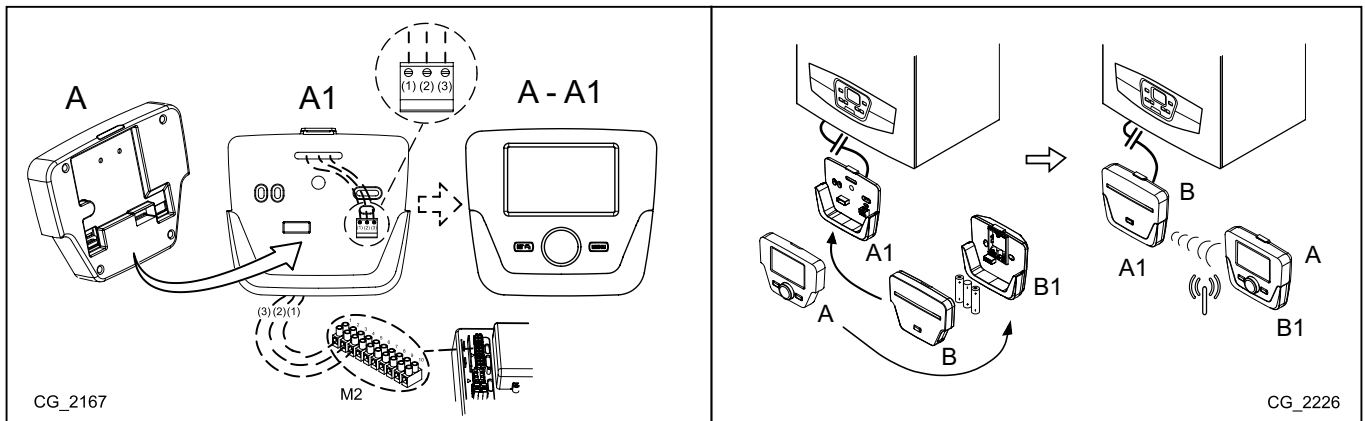
11.2.1 DÁLKOVÉ OVLÁDÁNÍ



Kabel (1) ze svorkovnice M2 kotle je elektricky napájen (12 V) kvůli podsvícení displeje. Pro provoz dálkového ovládání není zapojení tohoto kabelu nezbytné.

Pro provoz kotle s dálkovým ovládáním umístěným na stěně, je nutné dokoupit příslušenství **A** dodávané s držákem na stěnu **A1**. Instrukce pro správnou instalaci a používání naleznete u sady **A**. Je třeba provést následující:

- Odpojte kotel z elektrické sítě.
- Protáhněte 3 kabely ze svorkovnice kotle **M2** otvorem v držáku **A1**, který se instaluje přímo na zeď.
- Zapojte kabely **1-2-3** svorkovnice kotle **M2** k příslušným svorkám **(1)-(2)-(3)** svorkovnice držáku **A1**.
- Připevněte držák **A1** na stěnu pomocí hmoždinek a šroubů, které jsou součástí dodávky příslušenství.
- Opatrně umístěte dálkové ovládání **A** do držáku umístěného na stěně.
- Zapojte kotel do elektrické sítě a zkontrolujte, jestli se panel zapne.



A	Ovládací panel	A1	Základna pro ovládací panel na zdi
B	Příslušenství rozhraní led	B1	Základová deska příslušenství rozhraní led
(1)	Pozadí displeje +12V	(2)	Uzemnění
(3)	Napájení/Signál +12V		



Pomocí dálkového ovládání je možné nastavit časový program vytápění a TUV. Další informace naleznete v návodu u příslušenství.

NASTAVENÍ PARAMETRŮ POMOCÍ DÁLKOVÉHO OVLÁDÁNÍ

Symboly na dálkovém ovládní (příslušenství)			
	Otočte ovladačem B		Zobrazení na displeji
	Stiskněte ovladačem B		Stiskněte současně tlačítko A a ovladač B
	Stiskněte tlačítko A nebo C		Stiskněte současně tlačítka A a C

LEGENDA MENU NA OBR.

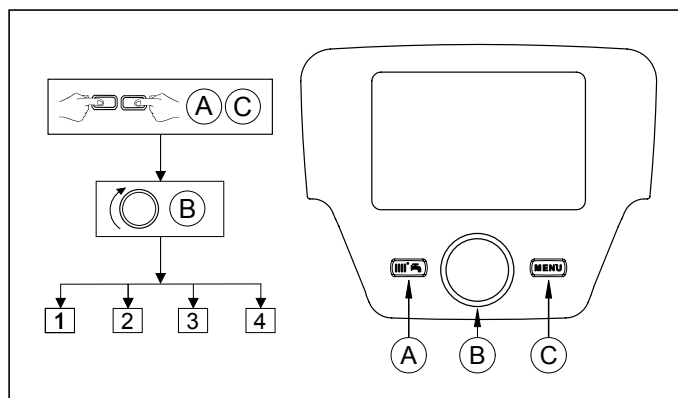
1	Konečný uživatel	3	Technik
2	Uvedení do provozu	4	OEM



DOPORUČUJEME VŠECHNY ZMĚNY PARAMETRŮ ZAZNAMENÁVAT DO TABULKY NA KONCI TOHOTO NÁVODU.

Postup pro přístup do čtyřech úrovní menu, které umožňují programování kotle, je následující:

- z hlavního menu
- **A** a **C** (držte stisknuty asi 6 vteřin) **B** menu **1-2-3-4** (viz obr. vedle a legenda).
- **C** opakovaně pro návrat zpět vždy o jednu úroveň až do hlavního menu.



Když je ovládací panel nainstalovaný na zeď, je nutné aktivovat **čidlo prostředí** a **modulaci přívodní teploty**; postup je následující:

A) ČIDLO PROSTŘEDÍ

- Vstupte do menu **2**.
- **B** **Obslužná jednotka** **B** pro potvrzení.
- **B** řádek programu **40** (Použití jako) **B**.
- **B** (proti směru hodinových ručiček) **Prostorový přístroj 1** **B** pro potvrzení (sonda prostředí je nyní aktivována).
- **C** pro návrat na předcházející menu poté **B** **Konfigurace** **B**.
- **B** řádek programu **5977** (Funkce vstupu H5) poté **B** pro potvrzení.
- **B** **Žádný** **B** pro potvrzení.



Pro správný provoz prostorového přístroje během útlumového časového pásma nastavte parametr **5977** = „Žádný“.

B) MODULACE TEPLoty NA VSTUPU

Pro nastavení modulované teploty na vstupu je nutné deaktivovat parametr **742** (HC1). Postup je následující:

- Vstupte do menu **2**.
- **B** **okruh vytápění 1** **B** pro potvrzení **B** **742** (Hodnota výstupu PT) **B** pro potvrzení.
- **B** (proti směru hod.ručiček) "----" tedy **B** pro potvrzení.



Pokud se při otočení tlačítka B v hlavním menu zobrazí na displeji teplota na vstupu místo teploty prostoru, znamená to, že parametr 742 není nastaven správně.

Po dokončení každé konfigurace systému (např. zapojení do solárního systému, připojení vnějšího zásobníku, atd.) je třeba aktualizovat desku kotle na novou konfiguraci:

- Vstupte do menu **2** viz popis na začátku této kapitoly.
- **B** **Konfigurace** **B** programovací řádek **6200** tedy **B**.
- **B** **Ano** tedy **B** pro potvrzení.

ZÓNOVÝ SYSTÉM S INSTALOVANÝM DÁLKOVÝM OVLÁDÁNÍM

Elektrické zapojení a nezbytná nastavení pro řízení systému rozděleného do zón, kde se předpokládá instalace dálkového ovládání, se liší podle příslušenství, která jsou připojena ke kotli. Pokyny pro instalaci a konfiguraci naleznete v návodu u **Rozšiřovacího modulu**, který je dodáván jako příslušenství na objednávku.

NASTAVENÍ TEPLoty V TOPNÉM SYSTÉMU S VYSOKOU TEPLotOU



Aby nedocházelo k častému vypínání a zapínání, doporučujeme zvýšit minimální hodnotu teploty kotle pro vytápění úpravou, dle stejného postupu viz bod **B**, parametr **740** na hodnotu ne nižší než 45°C.

NASTAVENÍ TEPLoty V SYSTÉMU S NÍZKOU TEPLotOU

Pro systém s nízkou teplotou (např. podlahové vytápění), doporučujeme snížit maximální hodnotu teploty kotle pro vytápění nastavením parametru **741** (bod B) na hodnotu ne vyšší než 45°C.

11.2.2 VNĚJŠÍ SONDA

Pro připojení uvedeného příslušenství viz obrázky vedle (svorky 4-5) a pokyny dodané společně s čidlem.



S připojeným vnějším čidlem tlačítka  , nacházející se na ovládacím panelu kotle, provádějí funkci **translace** paralelně s nastavenou klimatickou křivkou **Kt** (viz přílohu „**SECTION**“ **E** a parametr **P03** v tabulce v kapitole 14). Pro zvýšení teploty prostředí místnosti stiskněte tlačítko **+**, pro snížení teploty stiskněte tlačítko **-**.

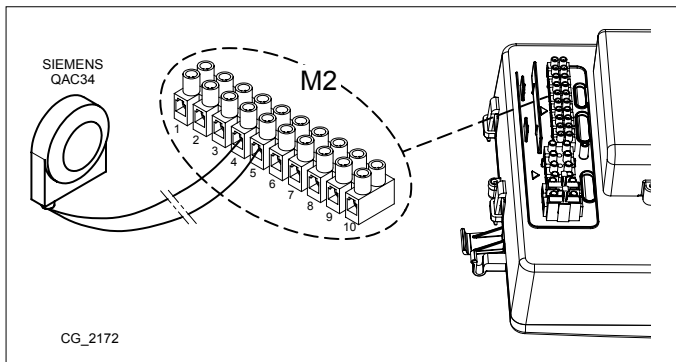
NASTAVENÍ KLIMATICKÉ KŘIVKY "Kt"

Pro nastavení požadované klimatické křivky **kt** postupujte následovně:

- Vstupte do menu, jak je uvedeno v kapitole 14.
- Zvolte parametr **P03**.
- Zvolte si jednu z dostupných klimatických křivek, viz graf křivek na konci návodu v příloze „**SECTION**“ **E** (předem nastavená křivka je 1,5).

LEGENDA GRAFU KŘIVEK Kt - příloha „**SECTION**“ **E**

	Přívodní teplota		Vnější teplota
---	------------------	---	----------------



11.2.3 ČERPADLO OKRUHU VYTÁPĚNÍ

Čerpadlo systému musí být nainstalované za hydraulickým separátorem. Ten je třeba zvolit dle údajů o průtoku/výtlačné výšce, které systém vyžaduje (viz přílohu „**SECTION**“ **F**).



Pro připojení vnějších čerpadel je nezbytné použít relé 250Vac/250Vac s nejméně 16A jmenovitým proudem, které unese zapínací proudy vyšší než 100A.

11.2.4 VNĚJŠÍ ZÁSOBNÍK

Kotel je elektricky připravený pro zapojení vnějšího bojleru. Hydraulické připojení vnějšího bojleru je znázorněno na obrázku v příloze „**SECTION**“ **F**. Čerpadlo bojleru musí být připojené ke svorkám 4-5 svorkovnice **M3** (viz přílohu „**SECTION**“ **B**). Bojler musíte nainstalovat za hydraulický separátor. Použijte čidlo dodané jako příslušenství a zapojte ho ke svorkám 9-10 svorkovnice **M2** (viz přílohu „**SECTION**“ **B**). Ověřte, že výměnný výkon hadu bojleru je správný vzhledem na výkon kotle.



Pro připojení vnějších čerpadel je nezbytné použít relé 250Vac/250Vac s nejméně 16A jmenovitým proudem, které unese zapínací proudy vyšší než 100A.

EXTERNÍ MODULY PRO ŘÍZENÍ SYSTÉMU

Kotel může nezávisle řídit až 3 topné okruhy pomocí využití externího příslušenství, mezi nimi prostorová jednotka, dálková ovládání a externí moduly (AGU 2.550 e AVS 75). Elektronika tohoto kotle zahrnuje širokou řadu funkcí pro nastavení a řízení různých typů systémů. Pro správný provoz systému je nezbytné přidělit každému použitému příslušenství číslo (da 1 a 3), díky kterému ho deska kotle identifikuje. Doporučujeme pečlivě prostudovat také instrukce dodávané přímo s příslušenstvím.

11.2.5 SMÍŠENÉ ZÓNY („**SECTION**“ **F**)

Použitím externího modulu **AVS75**, dodávaného jako příslušenství na objednávku, lze řídit smíšenou zónu. Toto příslušenství je schopno řídit: zónové čerpadlo, směšovací ventil, teplotní sondu, bezpečnostní termostat a prostorový termostat. V návodech u příslušenství naleznete pokyny pro zapojení komponentů a řízení systému.

11.2.6 KOTLE V KASKÁDĚ („**SECTION**“ **F**)

Pro dodávku teplé užitkové vody lze díky vnějšímu modulu **AVS75**, dodanému jako příslušenství, obsluhovat topný systém s maximálně 16 kotli napojenými v kaskádě a případný oddělený zásobník. Toto příslušenství, napojeno na jeden z kotlů v kaskádě, je schopné kontrolovat komponenty obvodu přímo až do maximálně 3 nezávislých výstupů relé, 2 teplotních čidel, 1 konektor pro omezující termostat vysokého napětí a 1 vstup ovládání (např. prostorový termostat). Pro provoz systému je nutná také instalace jednotky rozhraní **OCI 345** na každém kotli, který tvoří kaskádu. Pro nastavení parametrů kotle viz kapitolu „**NASTAVENÍ PARAMETRŮ**“. Pro připojení komponentů a seřízení systému si přečtěte návod dodaný společně s příslušenstvím.

11.2.7 SOLÁRNÍ SYSTÉM („**SECTION**“ **F**)

Použitím externího modulu **AGU 2.550**, dodávaného jako příslušenství na objednávku, lze řídit solární systém. Pokyny pro zapojení systému naleznete v návodu dodávaném s příslušenstvím.



HYDRAULICKÁ SCHÉMATA UVEDENÝCH PŘÍPADŮ NALEZNETE NA KONCI NÁVODU V PŘÍLOZE „SECTION**“ **F****

Část INSTALATÉR (cs)

12. UVEDENÍ DO PROVOZU - SPECIÁLNÍ FUNKCE

Po elektrickém zapojení kotle se na displeji objeví kód „311“ a zařízení je připraveno pro postup spojený s „prvním zapnutím“. Dodržujte postup „FUNKCE ODPLYNĚNÍ SYSTÉMU“ uvedený v následujícím odstavci a aktivujte program 312. Po ukončení této operace je zařízení připraveno k zapnutí hořáku.



Během této fáze doporučujeme udržovat tlak systému na hodnotě mezi 1 a 1,5 bar.

12.1 FUNKCE ODVZDUŠNĚNÍ SYSTÉMU

Tato funkce umožňuje usnadnění odstranění vzduchu z okruhu vytápění, když je kotel instalován do provozu a nebo když je během údržby vypuštěn primární okruh.

Pro aktivování funkce odvzdušnění systému stiskněte současně tlačítka a na 6 vteřin. Když je tato funkce aktivní, na displeji se zobrazí na několik vteřin nápis **On**, poté následuje programovací řádek **312**.

Elektronická deska aktivuje cyklus zapálení/vypnutí čerpadla, který trvá 10 minut. Funkce se automaticky vypne na konci cyklu. Pro ruční ukončení této funkce stiskněte ještě jednou výše uvedená tlačítka současně na 6 vteřin.

12.2 NASTAVENÍ PLYNOVÉ ARMATURY

Pro usnadnění nastavení plynové armatury postupujte podle následujících pokynů:

- Stiskněte současně tlačítka a alespoň na 6 vteřin. Když je funkce aktivována, na displeji se zobrazí na několik vteřin nápis **On**, poté se zobrazí programovací řádek **304** střídavě s hodnotou % výkonu kotle.
- Pomocí tlačítek a nastavíte postupně výkon (citlivost 1%).
- Pro ukončení stiskněte alespoň na 6 vteřin současně tlačítka, viz popis v prvním bodě.



Stisknutím tlačítka je možné zobrazit na 15 vteřin momentální hodnotu teploty na výstupu.

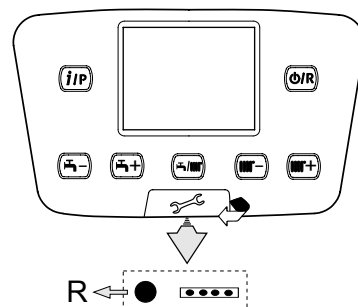
12.3 FUNKCE KOMINÍK

Aktivováním této funkce je kotel přiveden na maximální výkon pro vytápění. Pro aktivování této funkce postupujte dle následujících pokynů:

- stiskněte současně tlačítka a na 6 vteřin, na displeji se zobrazí nápis **303** střídavě s hodnotou výkonu kotle.
- Pomocí tlačítek a nastavíte výkon kotle 1=minimum, 2=maximum TUV, 3=maximum vytápění.
- Pro přerušení funkce opakujte pokyny viz první bod.



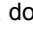
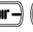





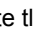
13. PORUCHY, KTERÉ NEMŮŽE RESETOVAT UŽIVATEL

V případě **PORUCHY**, kterou nelze resetovat pomocí tlačítka (např. E151 nebo překročení 5 pokusů uživatele o ruční RESET) je nutné provést RESET desky stisknutím černého tlačítka (**R**), které je umístěno pod gumovou krytkou (symbol) na předním ovládacím panelu (obr. vedle).



14. NASTAVENÍ PARAMETRŮ

Pro naprogramování parametrů elektronické desky kotle postupujte dle následujících pokynů:

- Stiskněte současně tlačítka   na dobu 6 vteřin, dokud se na displeji nezobrazí programovací řádek "P02" střídavě s nastavenou hodnotou (°C);
- Stiskněte tlačítko  na 6 vteřin, dokud se na displeji nezobrazí nápis "On", uvolněte tlačítko a na displeji se zobrazí "P01";
- Pomocí tlačítek   můžete listovat v seznamu parametrů;
- Stiskněte tlačítko , hodnota zvoleného parametru začne blikat, pomocí tlačítek   upravíte hodnotu;
- Stiskněte tlačítko  pro potvrzení hodnoty nebo stiskněte tlačítko  pro ukončení bez uložení.



Další informace k parametrům, které jsou uvedeny v následující tabulce, naleznete vždy u požadovaného příslušenství.

(a)	(b)	PARAMETRY VYTÁPĚNÍ ZÓNA1 (hlavní zóna)		Hodnota z výroby	Min.	Max.
P01	700	* Režim provozu (0=Protimrazová funkce, 1=Automatický, 3=Teplota komfort)	-	3	0	3
P02	712	* Útlumová teplota prostředí	°C	16	4	35
P03	720	* Strmost topné křivky „Kt“	-	1,5	0,1	4
P04	721	* Posun topné křivky „Kt“	-	0	- 4,5	4,5
P05	726	* Adaptace topné křivky „Kt“ (0=vyp)	-	1	0	1
P06	740	Hodnota přívodní teploty (min. hodnota)	°C	25	8	80
P07	741	Hodnota přívodní teploty (max. hodnota)	°C	80	25	80
P08	742	* Aktivace modulační teploty pokud je nastaveno = „---“	°C	80	25	80
P09	750	* Vliv prostoru („---“ = neaktivní)	%	50	1	100
P10	834	* Rychlost otevření/zavření směšovacího ventilu	S	30	30	873

PARAMETRY VYTÁPĚNÍ ZÓNA 2 (s expanzním modulem příslušenství)

P11	1000	* Režim provozu (0=Protimrazová funkce, 1=Automatický, 3=Teplota komfort)	°C	3	0	3
P12	1010	* Komfortní teplota prostředí	°C	20	4	35
P13	1012	* Útlumová teplota prostředí	°C	16	4	35
P14	1020	* Strmost topné křivky „Kt“	-	1,5	0,1	4
P15	1021	* Posun topné křivky „Kt“	-	0	- 4,5	4,5
P16	1026	* Adaptace topné křivky „Kt“ (0=vyp)	-	1	0	1
P17	1040	Hodnota přívodní teploty (min. hodnota)	°C	25	8	80
P18	1041	Hodnota přívodní teploty (max. hodnota)	°C	80	25	80
P19	1042	* Aktivace modulační teploty pokud je nastaveno = „---“ (hodnota přívodní teploty pokud P63=0)	°C	80	25	80
P20	1050	* Vliv prostoru („---“ = neaktivní)	%	50	1	100
P21	1134	* Rychlost otevření/zavření směšovacího ventilu	s	30	30	873

PARAMETRY TUV

P22	1620	Režim provozu v TUV (s dálkovým ovládním) 0=stále aktivní, 1=následuje časové programování topení, 2=následuje časové programování TUV.	-	2	0	2
P23	1640	Legionelní funkce Neaktivní 0=neaktivní, 1=pravidelná (ve funkci P24)	-	0	0	1
P24	1641	Aktivace pravidelné antibakteriální funkce (pouze pokud P23 =1) 1=denní, 2..6=interval 2..6 dnů, 7=jednou týdně	-	7	1	7
P25	1663	Hodnota oběhové teploty (přídavné čerpadlo TUV)	°C	45	8	80
P26	5470	Doba předohřevu pro okruh TUV (1=10' -- 144=1440')	min	0	0	144

PARAMETRY KOTLE

P27	2243	Minimální doba pro zhasnutí hořáku	min	3	0	20
P28	2217	Hodnota protimrazové funkce	°C	5	-20	20
P29	2250	Doba doběhu čerpadla	min	3	0	240
P30	2441	Max. rychlost ventilátoru (topení)	rpm	xxx	0	8000
P31	2455	Minimální diferenciál vypnutí kotle	°C	5	0	20
P32	2720	Nepoužívá se (nemodifikujte tento parametr)	-	0	0	1
P33	2721	Nepoužívá se (nemodifikujte tento parametr)	-	1	1	2

PARAMETRY SOLÁRNÍHO OKRUHU (s expanzním modulem příslušenství)

P34	3810	Diferenciál teploty - zapnutí	°C	8	0	40
P35	3811	Diferenciál teploty - vypnutí	°C	4	0	40
P36	3830	Funkce startu solárního čerpadla („---“ = neaktivní)	min	---	5	60
P37	3850	Ochrana proti přehřátí kolektoru solárních panelů („---“ = neaktivní)	°C	---	30	350
P38	5050	Max teplota nabíjení zásobníku TUV	°C	65	8	95
P39	5051	Maximální teplota zásobníku	°C	90	8	95

KONFIGURACE

P40	5700	Nepoužívá se (nemodifikujte tento parametr)	-	---	---	---
P41	5710	Topný okruh zóny 1 (1=aktivní)	-	1	0	1
P42	5715	Topný okruh zóny 2 (1= aktivní)	-	0	0	1
P43	5730	Čidlo TUV (1=čidlo akumulace, 2=termostat, 3=mžikové čidlo)		1	1	3
P44	5890	Nepoužívá se (nemodifikujte tento parametr)	-	33	0	43
P45	5931	* Vstup sondy BX2 (první pomocné čidlo - kapitola 11)	-	0	0	19
P46	5932	* Vstup sondy BX3 (druhé pomocné čidlo - kapitola 11)	-	0	0	19
P47	5977	* Vstup H5 (multifunkční vstup - 18=Prostorový Termostat)	-	18	0	32
P48	6020	* Konfigurace expanzního modulu příslušenství	-	0	0	7
P49	6024	Vstup EX21 modul 1 (konfigurace bezpečnostního termostatu HC)	-	0	0	1
P50	6046	Vstup H2 modul 1 (Multifunkční vstup)	-	0	0	58

P51	6097	Typ čidla kolektoru (1= NTC, 2= Pt 1000)	-	2	1	2
P52	6110	Časová konstanta budovy (závisí na stupni izolace budovy)	hod	15	0	50
P53	6220	Verze přístroje	-	---	0	99
P54	6600	Adresa zařízení LPB (připojení přes BUS)	-	1	1	16
P55	6601	Adresa segmentu LPB (připojení přes BUS)	-	0	0	14
P56	6640	Zdroj hodin	-	0	0	3

ÚDRŽBA

P57	7045	Doba od poslední údržby	měsíce	xxx	0	240
P58	6704	Zobrazit/Skrýt sekundární vnitřní kód závady (0=ne)	-	1	0	1
		KONTROLA HOŘÁKU				
P59	9512	Požadovaná rychlost zapnutí	rpm	xxx	0	8000
P60	9524	Požadovaná minimální provozní rychlost (nízká rychlost)	rpm	xxx	0	8000
P61	9529	Požadovaná maximální provozní rychlost (vysoká rychlost)	rpm	xxx	0	8000

PARAMETRY OVLÁDACÍHO PANELU KOTLE

P62	-	Měrná jednotka (1=bar, °C – 2=PSI, °F)	-	1	1	2
P63	-	Režim ovládacího panelu: (1=centrální, 0=lokální)	-	1	0	1
P64	-	Verze přístroje	-	xx	0	999

* viz kapitolu „Příslušenství, která nejsou součástí dodávky kotle“

xx: hodnota závisí na verzi přístroje xxx: hodnota závisí na typu kotle

(a): parametry načtené na předním panelu kotle (pevný ovládací panel) (b): parametry načtené na dálkovém ovládacím panelu

15. NASTAVENÍ PLYNOVÉ ARMATURY

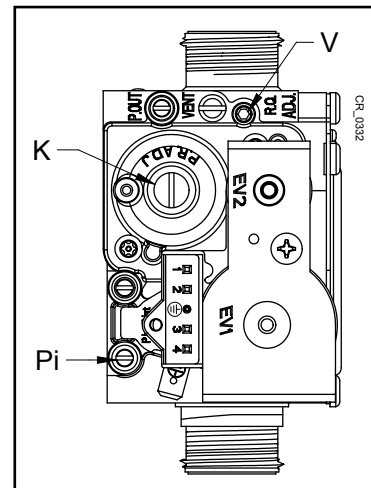
Pro provedení kalibrace plynového ventilu aktivujte funkci kalibrace, jak je uvedeno v kapitole 12.2, a proveďte následující operace:

1) Kalibrace MAXIMÁLNÍHO tepelného příkonu

Ověřte, zda je hodnota CO_2 naměřená na potrubí odtahu spalin, s kotlem v provozu při maximálním tepelném příkonu, stejná jako hodnota v tabulce 2 (povolená odchylka +/- 0,5%). V opačném případě působte na regulační šroub (V) na plynovém ventilu. Otočte šroub ve směru hodinových ručiček pro snížení obsahu CO_2 a do protisměru hodinových ručiček pro jeho zvýšení (povolená odchylka +/- 0,2%).

2) Kalibrace REDUKOVANÉHO tepelného příkonu

Ověřte, zda je hodnota CO_2 naměřená na potrubí odtahu spalin, s kotlem v provozu při minimálním tepelném příkonu, stejná jako hodnota v tabulce 2 (povolená odchylka +/- 0,5%). V opačném případě působte na regulační šroub (K) na plynovém ventilu. Otočte šroub ve směru hodinových ručiček pro zvýšení obsahu CO_2 a do protisměru hodinových ručiček pro jeho snížení (povolená odchylka +/- 0,2%).

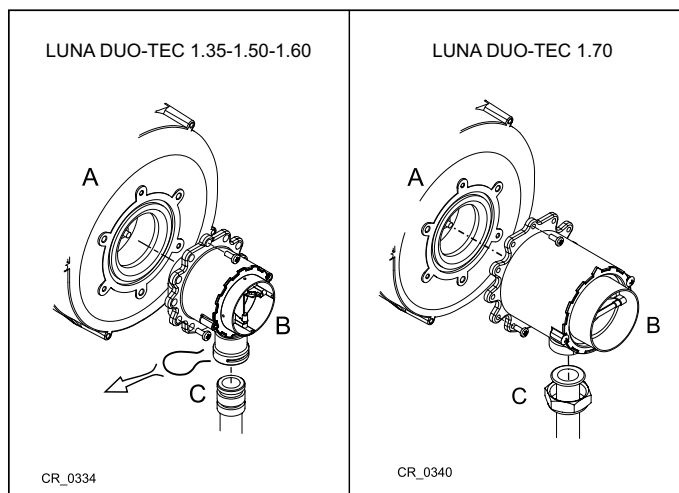


V	Regulační šroub množství plynu	Pi	Vstup přívodu plynu
K	Regulační šroub OFFSET		

15.1 ZMĚNA PLYNU



V případě změny provozu ze zemního plynu na LPG, je třeba před provedením nastavení plynové armatury provést výměnu Venturiho trubice (B) viz obr. Při výměně je nutné odpojit trubku připojení plynu (upevnění svorkou u modelů 1.35 - 1.50 - 1.60 a maticí G1" u modelů 1.70) a vyjmout tři upevňovací šrouby příruby. Po dokončení výměny zkontrolujte, zda neuniká plyn. Upravte parametry (počet otáček ventilátoru), jak je uvedeno v tabulce 2 a podle popisu v kapitole 14.



TABULKA 2

Model kotle	PARAMETRY - Poč. otáček/min (rpm)						VENTURIHO TRUBICE Ø (mm)	PLYNOVÉ TRYSKY Ø (mm)		CO ₂ Min (%)		CO ₂ Max (%)		CO Max (ppm)
	P60 **		P30 – P61 **		P59 **			G20	G31	CO ₂ Min (%)		CO ₂ Max (%)		
	Min výkon	Max výkon	Min výkon	Max výkon	Výkon zapalování	G20				G31	G20	G31	G20	
1.35	1500	1500	5000	4800	2300	3000	24	3,7(č.2)	2,95(č.2)	*8,5	*9,5	*9,0	*10	< 250
1.50	1500	1500	6650	6400	2300	3000	24	3,7(č.2)	2,95(č.2)	*8,5	*9,5	*9,0	*10	
1.60	1420	1420	6750	6600	2000	2500	28	4,6(č.2)	3,45(č.2)	*9,0	*9,4	*9,0	*10,1	
1.70	1270	1270	6450	6100	2100	2500	30	5,3(č.2)	4,0(č.2)	*8,5	*9,5	*9,0	*10	

* hodnota CO₂ se zavřeným pláštěm. Bez pláště (otevřená komora) je načtená hodnota nižší než 0,2%.

** hodnota načtená na displeji předního panelu kotle vynásobena x 10 (např. 150 odpovídá 1500 otáčkám/min)



Pro usnadnění nastavení plynové armatury je možné nastavit "funkci nastavení" přímo na ovládacím panelu kotle, viz popis v kap. 12.2.




Pro potrubí v kaskádě změňte parametr P60 tak, že zvýšíte počet otáček ventilátoru o 200 (viz tabulku 1B v kapitole 10.3).

16. REGULAČNÍ A BEZPEČNOSTNÍ PRVKY

Kotel je konstruován tak, aby jeho provoz odpovídal všem platným normám a předpisům. Obsahuje následující komponenty:

• Bezpečnostní termostat

Tento prvek, jehož senzor je umístěn na výstupu do topení, přeruší přívod plynu k hořáku v případě přehřátí vody v primárním okruhu. Za těchto podmínek se kotel zablokuje a jeho opětovné spuštění je možné teprve po odstranění příčiny zásahu, obnově chodu provedeme tlačítkem .


• Termostat příruby výměníku (260°C)

Tento prvek je umístěn na přírubě výměníku a přeruší přívod plynu k hořáku v případě přehřátí výměníku, které je způsobeno selháním přední izolace anebo nesprávným utěsněním těsnění příruby. Po zjištění příčin zákroku stiskněte tlačítko obnovy, umístěné na samotném termostatu, a poté stiskněte tlačítko reset na ovládacím panelu kotle.



Je zakázáno vyřadit z provozu tento bezpečnostní prvek.

• Sonda NTC spalin

Tento prvek je umístěn na odvodu spalin. V případě přehřátí elektronická deska zablokuje přísun plynu k hořáku. Je nutné stisknout tlačítko  pro obnovu běžných podmínek provozu.




Obnovení provozu je možné, pouze pokud je teplota < 90°C.



Je zakázáno vyřadit z provozu tento bezpečnostní prvek.

• Ionizační elektroda kontroly plamene

Ionizační elektroda zaručuje bezpečnost v případě nedostatku plynu nebo neúplného zapálení hlavního hořáku. Za těchto podmínek se kotel zablokuje. Pro obnovení běžných podmínek provozu je nutné stisknout tlačítko .

• Tlakový spínač

Tento bezpečnostní prvek umožní zapálení hořáku pouze tehdy, je-li tlak v systému vyšší než 0,5 bar.

• Doběh čerpadla

Doběh čerpadla je řízen elektronicky, trvá 3 minuty a je aktivován, ve funkci topení, až po vypnutí hlavního hořáku kvůli zásahu prostorového termostatu.

• Ochrana proti zamrznutí

Elektronické ovládání kotle je vybaveno protizamrazovou funkcí v okruhu topení a TUV, která při teplotě na výstupu nižší než 5 °C spustí hořák, až dosáhne hodnoty na výstupu 30 °C. Tato funkce je aktivní, pokud je kotel napájen elektricky, má přívod plynu a je dodržen předepsaný tlak v systému.

• Funkce proti zablokování čerpadla

Pokud není požadavek na topení nebo TUV po dobu 24 hodin, čerpadlo se automaticky spustí na 10 vteřin.

• Hydraulický pojistný ventil (okruh vytápění)

Tento prvek, nastavený na 4 bary, slouží pro topný okruh. Doporučujeme připojit pojistný ventil k odpadu se sifonem. Je zakázáno ho používat jako prostředek pro vypouštění topného okruhu.

• Předcirkulace čerpadla kotle

V případě požadavku na vytápění může zařízení provést předcirkulaci čerpadla ještě před zapálením hořáku. Doba trvání záleží na provozní teplotě a na podmínkách instalace a trvá od několika vteřin až několik minut.

Bezpečnostní a regulační prvky jsou aktivní, pokud je kotel napájen elektricky.

17. ÚDAJE O PRŮTOKU VODY/VÝTLAČNÉ VÝŠCE NA VÝSTUPU KOTLE

Použité čerpadlo je modulačního typu a jeho funkcí je oběh vody mezi kotlem a hydraulickým separátorem.

LEGENDA GRAFY ČERPADLA - „SECTION“ E

Q	PRŮTOK
H	VÝTLAČNÍ VÝŠKA



GRAFY PRŮTOKU/VÝTLAČNÉ VÝŠKY NA ŠTÍTKU ČERPADLA NALEZNETE NA KONCI NÁVODU V PŘÍLOZE „SECTION“ E.

18. ROČNÍ ÚDRŽBA

Pro zajištění optimální účinnosti kotle je nezbytné jednou ročně provádět následující kontroly:

- Kontrola stavu a těsnosti těsnění okruhu plynu a spalování;
- Kontrola stavu a správného umístění zapalovací a ionizační elektrody;
- Kontrola stavu hořáku a jeho správné upevnění;
- Kontrola eventuálních nečistot uvnitř spalovací komory. Při úklidu použijte vysavač;
- Kontrola správného nastavení plynové armatury;
- Kontrola tlaku v topném systému;
- Kontrola tlaku v expanzní nádobě (systém);
- Kontrola správného fungování ventilátoru;
- Kontrola vedení odvodu spalin a sání, zda nejsou ucpaná;
- Kontrola eventuálních nečistot uvnitř sifonu.



Před zahájením jakéhokoliv zásahu údržby se ujistěte, že kotel je odpojený od napájení. Po provedení zásahu resetujte původní provozní parametry kotle, byly-li změněny.

18.1 ČIŠTĚNÍ SIFONU S ODVODEM KONDENZÁTU



Pro vyprázdnění a vyčištění sifonu nedoporučujeme používat servisní zátku nacházející se na jeho dně. Vyměňte sifon z vnitřní části kotle a vyčistěte ho proudem vody. Naplňte sifon čistou vodou a vraťte ho zpět, přičemž věnujte pozornost zajištění všech připojení.



Bude-li zařízení aktivováno s prázdnou šachtou kondenzátu, hrozí riziko otravy z důvodu emisí odpadních plynů.

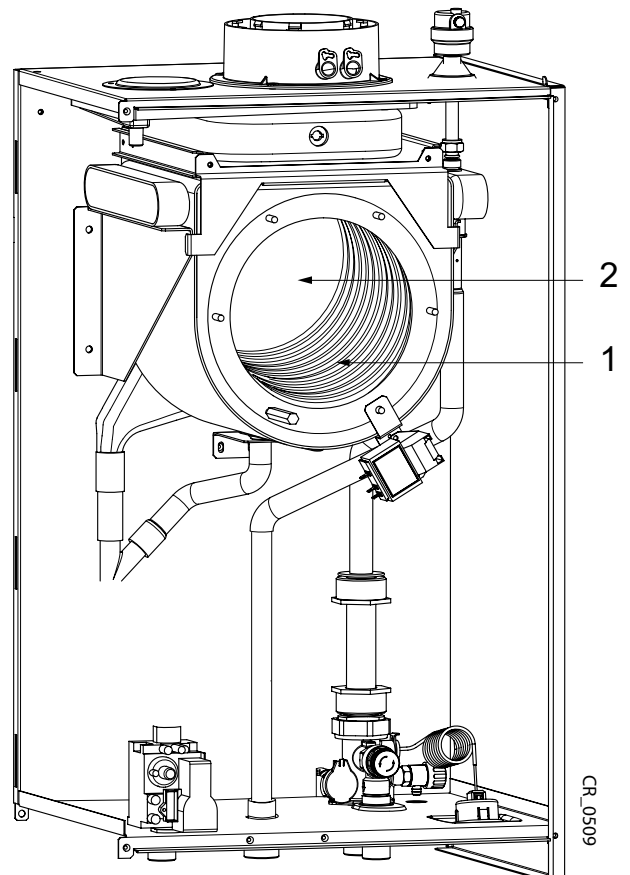
18.2 ČIŠTĚNÍ VÝMĚNÍKU NA STRANĚ SPALIN



Před zahájením čištění výměníku tepla počkejte, dokud teplota neklesne pod 40°C a ochraňte veškeré elektrické komponenty před stříkající vodou.

Při čištění výměníku tepla postupujte následovně:

- Odpojte kotel z elektrického napájení.
- Zavřete ventil pro přívod plynu.
- Vyměňte přední kryt kotle.
- Přesuňte elektrickou skříňku dolů a ujistěte se, že je chráněna před stykem s vodou.
- Odpojte kabely zapalovací elektrody, ionizační elektrody a termostatu příruby výměníku.
- Vyměňte soustavu ventilátor-mixér-hořák-příruba tak, že odšroubujete 6 matic M6 a spojku pod mixérem.
- Zadní izolační panel (2) ochraňte před vodou pomocí nepromokavé fólie, která je součástí sady pro čištění.
- Důkladně odsajte zbytky uvnitř spalovací komory a odstraňte možné usazeniny za použití kartáče s plastovými štětinami, který je součástí sady pro čištění.
- Vydatně postříkejte povrchy, které je třeba vyčistit (1) za použití vhodného čistícího přípravku BX-HT Cleaner nebo podobného prostřednictvím příslušného rozprašovače a počkejte 10 minut (lze použít i jiné přípravky po konzultaci s autorizovaným technickým servisem). Vykartáčujte bez opláchnutí a zopakujte nanesení přípravku BX-HT Cleaner. Po uplynutí 10 minut znovu vykartáčujte. V případě neuspokojivého výsledku zopakujte.
- Po ukončení čištění opláchněte vodou.
- Vyměňte těsnění příruby ložiska hořáku.
- Při opětovné montáži pokračujte v opačném směru tak, že přišroubujete 6 matic příruby při utahovacím momentu 5,5 Nm.



CR_0509

18.3 KONTROLA HOŘÁKU

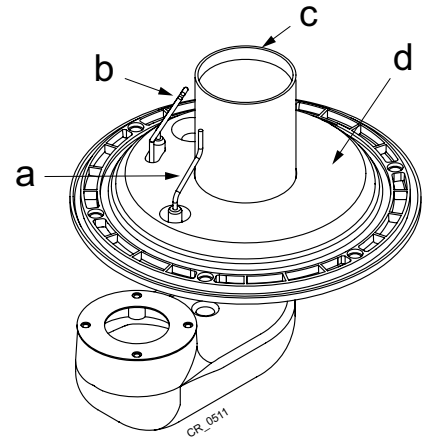
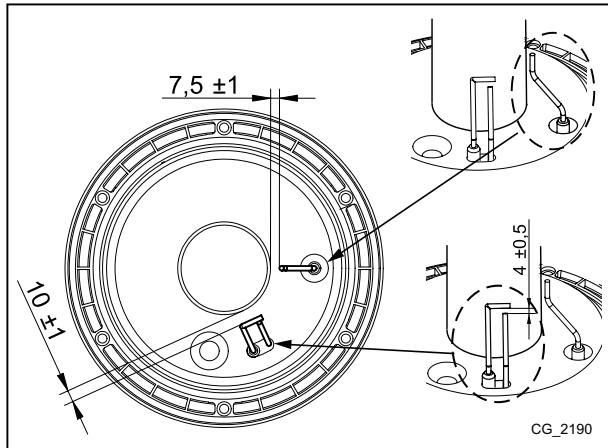
Hořák není třeba čistit.

- Ověřte výskyt škod na povrchu hořáku. V případě potřeby hořák vyměňte.
- Zkontrolujte umístění čidla plamene.
- Ověřte, že vzdálenost zapalovací elektrody spadá do odchytky uvedené na obrázku.
- Ověřte, že izolace povrchu hořáku v přírubě hořáku není poškozena. V opačném případě ji vyměňte.



Připojte napájení plynu za použití nového těsnění. Otevřete napájení plynu a za použití spreje pro kontrolu úniků ověřte, zda na hořáku nedochází k únikům plynu.

UMÍSTĚNÍ ELEKTROD



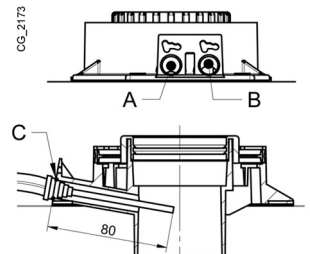
a	Elektroda pro kontrolu plamene
b	Zapalovací elektroda
c	Hořák
d	Izolační povrch

18.4 PARAMETRY SPALOVÁNÍ

Kotel je vybaven 2 vstupy, které slouží pro měření účinnosti spalování a hygienické nezávadnosti spalin. Jeden vstup je do spalinové cesty (**A**), pomocí kterého lze kontrolovat hygienickou nezávadnost a účinnost spalování. Druhý vstup je na nasávání spalovaného vzduchu (**B**), kde je možné v případě koaxiálního odkouření kontrolovat, zda nedochází ke zpětné cirkulaci spalin. Na spalinové cestě mohou být kontrolovány následující parametry:

- teplota spalin;
- koncentrace kyslíku (O_2) nebo popř. oxidu uhličitého (CO_2);
- koncentrace oxidu uhelnatého (CO).

Teplota spalovacího vzduchu musí být měřena na vstupu nasávání vzduchu (**B**), vložení sondy NTC o délce 8 cm (**C**).



Aktivování funkce "KOMINÍK" viz kapitola 12.3.

19. ODINSTALOVÁNÍ, LIKVIDACE A RECYKLACE



Pouze kvalifikovaní technici mají povolení zasahovat na zařízení a na systému.

Před odinstalováním zařízení se ujistěte o odpojení elektrického napájení, uzavření vstupního ventilu plynu a uvedení všech přípojení kotle a systému do bezpečného stavu.

Zařízení je třeba likvidovat správně v souladu s platnými nařízeními, zákony a předpisy. Je zakázáno likvidovat zařízení a příslušenství společně s domovním odpadem.

Více než 90% materiálů zařízení lze recyklovat.

20. TECHNICKÉ ÚDAJE

Model: LUNA DUO-TEC MP+		1.35	1.50	1.60	1.70
Kategorie		II2H3P			
Druh plynu	-	G20 - G31			
Jmenovitý tepelný příkon	kW	34,8	46,3	56,6	66,9
Minimální tepelný příkon	kW	5,1	5,1	6,3	7,4
Jmenovitý tepelný výkon vytápění	80/60 °C kW	33,8	45	55	65
Jmenovitý tepelný výkon vytápění	50/30 °C kW	36,5	48,6	59,4	70,2
Minimální tepelný výkon vytápění	80/60 °C kW	5,0	5,0	6,1	7,2
Minimální tepelný výkon vytápění	50/30 °C kW	5,4	5,4	6,6	7,8
Jmenovitá účinnost	50/30 °C %	105,0	105,0	105,0	105,0
Maximální přetlak vody v topném okruhu	bar	4			
Minimální přetlak vody v topném okruhu	bar	0,5			
Rozsah teploty v topném okruhu	°C	25÷80			
Typ odkouření	-	C13 - C33 - C43 - C53 - C63 - C83 - C93 - B23			
Průměr vedení coax. odkouření	mm	80/125			
Průměr vedení děleného odkouření	mm	80/80			
Max. hmotnostní průtok spalin	kg/s	0,016	0,021	0,026	0,031
Min. hmotnostní průtok spalin	kg/s	0,002	0,002	0,003	0,004
Max. teplota spalin	°C	76	80	80	74
Připojovací přetlak zemní plyn 2H	mbar	20			
Připojovací přetlak propan 3P	mbar	37			
Elektrické napětí	V	230			
Elektrická frekvence	Hz	50			
Jmenovitý elektrický příkon	W	180	230	230	230
Hmotnost netto	kg	40	40	40	50
Rozměry	- výška	766			
	- šířka	450			
	- hloubka	377	377	377	505
Elektrické krytí (EN 60529)	-	IPX5D			
Objem vody	l	4	4	5	6
Certifikát CE	č.	0085CM0128			

SPOTŘEBA PŘI MAX. A MIN. TEPELNÉM PŘÍKONU (Qmax e Qmin)

Qmax (G20) - 2H	m ³ /h	3,68	4,90	5,98	7,07
Qmin (G20) - 2H	m ³ /h	0,54	0,54	0,67	0,78
Qmax (G31) - 3P	kg/h	2,70	3,60	4,40	5,20
Qmin (G31) - 3P	kg/h	0,40	0,40	0,49	0,57

21. TECHNICKÉ PARAMETRY

BAXI LUNA DUO-TEC MP+			1.35	1.50	1.60	1.70
Kondenzační kotel			Ano	Ano	Ano	Ano
Nízkoteplotní kotel ⁽¹⁾			Ano	Ano	Ano	Ano
Kotel typu B11			Ne	Ne	Ne	Ne
Kogenerační ohřívač pro vytápění vnitřních prostorů			Ne	Ne	Ne	Ne
Kombinovaný ohřívač			Ne	Ne	Ne	Ne
Jmenovitý tepelný výkon	<i>Prated</i>	kW	34	45	55	65
Užitečný tepelný výkon při jmenovitém tepelném výkonu a ve vysokoteplotním režimu ⁽²⁾	P_4	kW	33.8	45.0	55.0	65.0
Užitečný tepelný výkon při 30 % jmenovitého tepelného výkonu a v nízkoteplotním režimu ⁽¹⁾	P_1	kW	11.2	14.9	18.2	21.5
Sezónní energetická účinnost vytápění	η_s	%	92	92	92	92
Užitečná účinnost při jmenovitém tepelném výkonu a ve vysokoteplotním režimu ⁽²⁾	η_4	%	87.7	87.7	87.6	87.6
Užitečná účinnost při 30 % jmenovitého tepelného výkonu a v nízkoteplotním režimu ⁽¹⁾	η_1	%	97	97.1	96.8	96.5
Spotřeba pomocné elektrické energie						
Plné zatížení	<i>elmax</i>	kW	0.070	0.080	0.095	0.095
Částečné zatížení	<i>elmin</i>	kW	0.020	0.020	0.020	0.020
Pohotovostní režim	P_{SB}	kW	0.003	0.003	0.003	0.003
Další položky						
Tepelná ztráta v pohotovostním režimu	P_{stby}	kW	0.064	0.064	0.070	0.075
Spotřeba elektrické energie zapalovacího hořáku	P_{ign}	kW	0.000	0.000	0.000	0.000
Roční spotřeba energie	Q_{HE}	GJ				
Hladina akustického výkonu ve vnitřním prostoru	L_{WA}	dB	58	62	59	62
Emise oxidů dusíku	NO_x	mg/kWh	29	29	31	31
Parametry teplé vody pro domácnosti						
Deklarovaný zátěžový profil						
Denní spotřeba elektrické energie	Q_{elec}	kWh				
Roční spotřeba elektrické energie	AEC	kWh				
Energetická účinnost ohřevu vody	η_{wh}	%				
Denní spotřeba paliva	Q_{fuel}	kWh				
Roční spotřeba paliva	AFC	GJ				
<p>(1) Nízkou teplotou se u kondenzačních kotlů rozumí návratová teplota 30 °C, u nízkoteplotních kotlů teplota 37 °C a u ostatních ohřívačů 50 °C (na vstupu do ohřívače).</p> <p>(2) Vysokoteplotním režimem se rozumí návratová teplota 60 °C na vstupu do ohřívače a vstupní teplota 80 °C na výstupu ohřívače.</p>						

22. INFORMAČNÍ LIST VÝROBKU

BAXI LUNA DUO-TEC MP+		1.35	1.50	1.60	1.70
Vytápění vnitřních prostorů – teplotní aplikace		Střední	Střední	Střední	Střední
Ohřev vody – deklarovaný zátěžový profil					
Třída sezonní energetické účinnosti vytápění		A	A	A	A
Třída energetické účinnosti ohřevu vody					
Jmenovitý tepelný výkon (<i>Prated nebo Psup</i>)	kW	34	45	55	65
Vytápění vnitřních prostorů – roční spotřeba energie	GJ				
Ohřev vody – roční spotřeba energie	kWh ⁽¹⁾ GJ ⁽²⁾				
Sezónní energetická účinnost vytápění	%	92	92	92	92
Energetická účinnost ohřevu vody	%				
Hladina akustického výkonu L _{WA} ve vnitřním prostoru	dB	58	62	59	62
(1) Elektrické energie (2) Paliva					

Vážený zákazník,
 naša spoločnosť sa domnieva, že Váš nový výrobok uspokojí všetky Vaše požiadavky. Kúpa nášho výrobku je zárukou splnenia všetkých Vašich očakávaní: dobrú prevádzku a jednoduché racionálne použitie.
 To, čo od Vás žiadame je, aby ste tento návod neodložili skôr, ako si prečítate všetky pokyny v ňom uvedené, uvedené pokyny obsahujú užitočné informácie pre správnu a účinnú prevádzku Vášho výrobku.

Naša spoločnosť vyhlasuje, že tieto výrobky sú vybavené označením **CE** v súlade so základnými požiadavkami nasledujúcich smerníc Európskeho parlamentu a Rady:


- Smernica **2009/142/ES** o plynových spotrebičoch
- Smernica **2004/108/ES** o elektromagnetickej kompatibilite
- Smernica **2006/95/ES** (nízke napätie)
- Smernica **2009/125/ES** ekodizajn
- Nariadenie (EÚ) č. **813/2013 - 811/2013**



Naša spoločnosť si z dôvodu neustáleho zlepšovania svojich výrobkov vyhradzuje právo kedykoľvek a bez predchádzajúceho upozornenia upraviť údaje uvedené v tejto dokumentácii. Táto dokumentácia má len informatívny charakter a nesmie byť použitá ako zmluva vo vzťahu k tretím osobám.

Zariadenie môžu používať deti staršie ako 8 rokov a osoby s obmedzenými fyzickými, zmyslovými alebo rozumovými schopnosťami, alebo neskúsené a neinformované osoby za predpokladu, že sú pod dozorom alebo boli poučené o príslušnom bezpečnom použití zariadenia a pochopili nebezpečenstvá, ktoré z jeho používania vyplývajú. Deti sa nesmú so zariadením hrať. Čistenie a údržbu, ktorej vykonávanie musí byť zabezpečované používateľom, nesmú vykonávať deti bez dozoru.

OBSAH

POPIS SYMBOLOV	25
BEZPEČNOSTNÉ POKYNY	25
VŠEOBECNÉ UPOZORNENIA	26
RADY AKO UŠETRIŤ ENERGIU	26
1. UVEDENIE KOTLA DO PREVÁDZKY	27
1.1 NASTAVENIE TEPLoty NA VÝSTUPE VYKUROVANIA A TUV	27
1.2 REŽIMY PREVÁDZKY	27
2. DLHODOBÉ NEPOUŽÍVANIE SYSTÉMU. PROTIZÁMRAZOVÁ FUNKCIA 	28
3. VÝMENA PLYNU	28
4. PORUCHY	28
5. MENU INFORMÁCIE O KOTLE	29
6. NAPUSTENIE SYSTÉMU	29
7. POKYNY PRE RIADNU ÚDRŽBU	29
8. VYPNUTIE KOTLA	29
UPOZORNENIE PRED INŠTALÁCIOU	30
9. INŠTALÁCIA KOTLA	30
9.1 ČERPADLO KOTLA	30
10. INŠTALÁCIA POTRUBIA ODVODU SPALÍN - PRISÁVANIA	31
10.1 KOAXIÁLNE ODDYMENIE	31
10.2 DELENÉ VEDENIE ODVODU SPALÍN A PRISÁVANIA	31
10.3 ODDYMENIE PRE KASKÁDY	32
11. ELEKTRICKÉ PRIPOJENIE	32
11.1 PRIPOJENIE PRIESTOROVÉHO TERMOSTATU	33
11.2 PRÍSLUŠENSTVO, KTORÉ NIE JE SÚČASŤOU DODÁVKY KOTLA	33
NASTAVENIE PARAMETROV POMOCOU DIALKOVÉHO OVLÁDANIA	34
12. UVEDENIE DO PREVÁDZKY - ŠPECIÁLNE FUNKCIE	36
12.1 FUNKCIE ODVZDUŠNENIA SYSTÉMU	36
12.2 NASTAVENIE PLYNOVEJ ARMATURY	36
12.3 FUNKCIA KOMINÁR	36
13. PORUCHY, KTORÉ NEMÔŽE RESETOVAŤ UŽÍVATEĽ	36
14. NASTAVENIE PARAMETROV	37
15. NASTAVENÍ PLYNOVÉ ARMATURY	39
15.1 ZMENA PLYNU	39
16. BEZPEČNOSTNÉ A REGULAČNÉ PRVKY	40
17. ÚDAJE O PRIETOKU/VÝTLAČNEJ VÝŠKE KOTLA	40
18. ROČNÁ ÚDRŽBA	41
18.1 ČISTENIE SIFÓNU S ODVODOM KONDENZÁTU	41
18.2 ČISTENIE VÝMENNÍKA NA STRANE SPALÍN	41
18.3 KONTROLA HORÁKA	42
18.4 PARAMETRE SPALOVANIA	42
19. ODINŠTALOVANIE, LIKVIDÁCIA A RECYKLÁCIA	42
20. TECHNICKÉ ÚDAJE	43
21. TECHNICKÉ PARAMETRE	44
22. INFORMAČNÝ LIST VÝROBKU	45

POPIS SYMBOLOV



UPOZORNENIE

Riziko poškodenia alebo zlej prevádzky zariadenia. Dbajte na upozornenia na nebezpečenstvá, ktoré sa týkajú ohrozenia osôb.



NEBEZPEČENSTVO POPÁLENIN

Pred zásahom do miest, ktoré sú vystavené žiaru, vyčkajte, kým zariadenie nevychladne.



NEBEZPEČENSTVO VYSOKÉHO NAPÄTIA

Elektrické časti pod prúdom, nebezpečenstvo elektrického šoku.



NEBEZPEČENSTVO MRAZU

Možná tvorba ľadu, pretože teplota môže byť veľmi nízka.



DÔLEŽITÉ INFORMÁCIE

Tieto informácie je treba dôkladne prečítať, sú nevyhnutné pre správnu prevádzku kotla.



VŠEOBECNÝ ZÁKAZ

Je zakázané vykonávať/používať vid' popis vedľa symbolu.

BEZPEČNOSTNÉ POKYNY

JE CÍTIŤ PLYN

- Vypnite kotol.
- Nezapínajte žiadne elektrické zariadenia (napr. svetlá).
- Uhaste prípadné voľné plamienky a vyvetrajte.
- Kontaktujte autorizovaný servis.

SÚ CÍTIŤ SPALINY

- Vypnite kotol.
- Vyvetrajte.
- Kontaktujte autorizovaný servis.

HORĽAVÉ MATERIÁLY

Nepoužívajte alebo neskladujte v blízkosti kotla ľahko horľavé materiály (papier, riedidlá atď.)

ÚDRŽBA A ČISTENIE KOTLA

Pred akýmkoľvek zásahom odpojte kotol z elektrickej siete.



Zariadenie nie je určené osobám, ktorých fyzické, zmyslové alebo mentálne schopnosti nie sú dostatočné, s výnimkou, keď majú dohľad zodpovednej osoby, ktoré zaisťujú ich kontrolu alebo inštrukciách o používaní zariadenia.



BAXI ako jeden z najväčších európskych výrobcov kotlov a systémov pre vykurovanie získalo certifikáciu CSQ pre systémy riadenia kvality (ISO 9001) pre ochranu životného prostredia (ISO 14001) a pre bezpečnosť a zdravie na pracovisku (OHSAS 18001). To je dôkazom, že BAXI považuje za svoje strategické ciele ochranu životného prostredia, spoľahlivosť a kvalitu svojich výrobkov, zdravie a bezpečnosť svojich zamestnancov.



VŠEOBECNÉ UPOZORNENIA

Tento kotol slúži k ohrevu vody na teplotu nižšiu ako je teplota varu pri atmosférickom tlaku. V závislosti na prevedení a výkone musí byť kotol pripojený na systém vykurovania a vybrané modely k rozvodnej sieti TUV. Pred samotným pripojením kotla, ktoré musí byť prevedené kvalifikovaným pracovníkom, je nutné vykonať nasledujúce:

- Skontrolujte, či je kotol pripravený na prevádzku na používaný druh plynu. Táto informácia je uvedená na obale a na štítku, ktorý je umiestnený priamo na zariadení.
- Skontrolujte, či má komín dostatočný ťah, či nemá zúženie a nie sú do neho vyvedené oddymenia ďalších zariadení. Okrem prípadov spoločných odvodov spálín realizovaných podľa platných noriem a predpisov.
- V prípade využitia starších odvodov skontrolujte, či sú perfektne vyčistené. Uvoľnenie prípadných usadenín počas prevádzky by mohlo obmedziť priechod spálín.
- Aby mohla byť zaistená správna prevádzka a zachovaná záruka na zariadení, je nevyhnutné dodržiavať nasledujúce pokyny:

1. Okruh TUV

1.1 Ak tvrdosť vody prekročí hodnotu 20 °F (1 °F = 10 mg uhličitanu vápenatého na liter vody) je povinná inštalácia dávkovača polyfosfátov alebo systému s rovnakým účinkom, ktorý zodpovedá platným normám.

1.2 Po inštalácii kotla a pred jeho uvedením do prevádzky je nutné systém dôkladne vyčistiť.

1.3 Použitie materiálov pre okruh TUV musia byť v súlade so smernicou 98/83/CE.

2. Okruh vykurovania

2.1 Nový systém: Pred inštaláciou kotla musí byť systém dôkladne vyčistený od zvyškov nečistôt po rezaní závitov, zváraní a prípadných zvyškov riedidiel a pájacích pást. Pre čistenie používajte vhodné prostriedky do vykurovacích systémov bežne dostupné na trhu (napr. SENTINEL X300 alebo X400). Pri používaní týchto výrobkov vždy dodržujte priložené inštrukcie.

2.2 Starší systém: Pred inštaláciou kotla musí byť systém kompletne vypustený a dokonale vyčistený od kalu a kontaminovaných látok. Pre čistenie používajte vhodné prostriedky bežne dostupné na trhu. Pri používaní týchto výrobkov vždy dodržujte priložené inštrukcie. Pripomíname, že usadeniny vo vykurovacom systéme spôsobujú problémy počas prevádzky kotla (napr. prehrievanie a hlučnosť výmenníka). Kotol a celá vykurovací systém sa napuští čistou, chemicky neagresívnou mäkkou vodou. V prípade vyššej tvrdosti dostupnej vody odporúčame použiť vhodné prípravky na úpravu vody pre vykurovací systém opatrené čerpadlom (napr. INHICOR T). Použitie týchto prípravkov je nutné konzultovať i s ostatnými dodávateľmi súčastí vykurovacej sústavy (radiátory, rozvody, armatúry atď.).

Uvedenie kotla do prevádzky musí vykonať autorizovaný servis, ktorý musí skontrolovať:

- či sú údaje na výrobnom štítku v súlade s miestnymi napájacími sieťami (elektrické, vodovodné, plynové).
- či je inštalácia v súlade s platnými normami
- či bolo riadne vykonané elektrické zapojenie do siete a uzemnenie.



Zariadenie musí byť inštalované v kotolni, ktorá spĺňa všetky požiadavky podľa platných noriem (zariadenie s výkonom > 50 kW). Normy pre zariadenie s výkonom > 50 kW sa netýkajú modelu Luna Duo-tec MP 1.50.



V prípade nedodržania týchto pokynov stráca platnosť záruka na zariadenie. Autorizované servisné strediská nájdete v priloženom zozname. Pred uvedením kotla do prevádzky odstráňte ochrannú fóliu. Nepoužívajte však ostré nástroje alebo drsné materiály, ktoré by mohli poškodiť lak.



Časti balení (igelitové vrecká, polystyrén atď.) nesmú byť ponechané v dosahu detí, pretože môžu byť prípadným zdrojom nebezpečenstva.

RADY AKO UŠETRIŤ ENERGIU

Nastavenie vykurovania

Nastavte prírodnú teplotu kotla podľa typu systému. Pri systémoch s radiátormi odporúčame nastaviť maximálnu prírodnú teplotu vykurovanej vody na približne 60°C a zvýšiť uvedenú teplotu v prípade, že nebol dosiahnutý požadovaný komfort v miestnosti. V prípade systému s podlahovými vykurovacími doskami neprekračujte teplotu odporúčanú jeho projektantom. Odporúčame použiť externú sondu a/alebo ovládací panel za účelom automatického prispôsobenia prírodnej teploty podľa poveternostných podmienok alebo teploty v interiéri. Takýmto spôsobom nebude vyprodukované väčšie množstvo tepla ako je skutočne potrebné. Nastavte teplotu prostredia bez toho, že by ste miestnosť prehriali. Každý nadmerný stupeň prináša so sebou asi 6% zvýšenie energetickej spotreby. Prispôbte teplotu prostredia aj podľa typu miestnosti. Napríklad v spálni alebo menej používaných miestnostiach môže byť teplota vykurovania menšia. Pre nastavenie teploty v nočných hodinách používajte časovač (časové programovanie) a nastavte o 5°C nižšiu teplotu ako je teplota cez deň. Nižšia teplota sa v zmysle energetickej úspory nevypláca. Iba v prípade dlhodobej absencie, napr. prázdniny, znížte teplotu o viacej stupňov ako je nastavená teplota. Nezakrývajte radiátory, aby ste umožnili správne prúdenie vzduchu. Nenechávajte okná privreté za účelom vetrania miestností, naopak ich krátkodobo otvorte dokorán.

Teplá voda TUV

Optimálnu úsporu dosiahnete nastavením želanej teploty teplej vody TUV tak, aby ste sa vyhli jej miešaniu so studenou vodou. Každé ďalšie vykurovanie spôsobuje plytvanie energie a vyššiu tvorbu vodného kameňa.

1. UVEDENIE KOTLA DO PREVÁDZKY

Pre správne uvedenie do prevádzky postupujte podľa nasledujúcich pokynov:

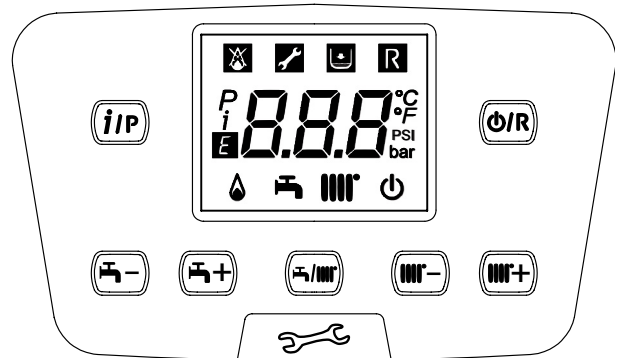
- Skontrolujte, či je správny tlak v systéme (kap. 6);
- Zapojte kotol do elektrickej siete.
- Otvorte plynový kohút (žltý, umiestnený pod kotlom);
- Zvoľte požadovaný režim vykurovania (kap. 1.2).



Ak nedôjde k odvzdušneniu plynových trúbek, počas uvedenia kotla do prevádzky nemusí dôjsť k zapáleniu horáku a kotol sa teda zablokuje. V takom prípade odporúčame opakovať kroky pre spustenie kotla, až sa plyn dostane k horáku. Pre reštartovanie kotla stlačte tlačidlo aspoň na dobu 2 sekúnd.

Legenda TLAČIDIEL

	Nastavenie teploty TUV (tlačidlo + pre zvýšenie teploty a tlačidlo – pre zníženie)
	Regulácia nastavenia teploty vykurovania (tlačidlo + pre zvýšenie teploty a tlačidlo – pre zníženie)
	Informácia o prevádzke kotla
	Režim prevádzky: TUV – TUV & Vykurovanie – Len Vykurovanie
	Vypnuté – Reset – Výstup z menu/funkcie



Legenda SYMBOLOV

	Vypnuté: vykurovanie a TUV neaktívne (je aktívna len protizámrazová ochrana kotla)		Zapnutý horák
	Porucha, ktorá zabraňuje zapáleniu horáka		Aktívny režim prevádzky TUV
	Nízky tlak v kotle/systéme		Aktívny režim prevádzky vykurovania
	Požiadavka na zásah autorizovaného servisu		Programovacie menu
	Manuálne resetovateľná chyba, tlačidlo		Informačné menu
	Porucha	°C, °F, bar, PSI	Nastavené merné jednotky (SI/US)

1.1 NASTAVENIE TEPLoty NA VÝSTUPE VYKUROVANIA A TUV

Nastavenie teploty na výstupe vykurovania a TUV (v prípade externého zásobníka) sa vykonáva pomocou tlačidiel a . Zapálenie horáka je na displeji zobrazené symbolom .

VYKUROVANIE: počas prevádzky kotla pre okruh vykurovania je na displeji zobrazený prerušovane symbol a teplota na výstupe do kúrenia(°C).

V prípade inštalácie vonkajšej sondy sa pomocou tlačidiel nepriamo nastavuje teplota v miestnosti(hodnota z výroby 20°C).

TUV: príprava TUV je možná pripojením externého zásobníka ku kotlu. Počas prevádzky kotla pre TUV je na displeji zobrazený prerušovane symbol a teplota na výstupe do kúrenia(°C).

1.2 REŽIMY PREVÁDZKY

ZOBRAZENÝ SYMBOL	REŽIM PREVÁDZKY
	TUV
	TUV & VYKUROVANIE
	LEN VYKUROVANIE

Prevádzka zariadenia v režime **TUV – vykurovanie** alebo len **vykurovanie** aktivujete opakovaným stlačením tlačidla a výberom jedného z troch možných režimov.

Ak chcete zachovať aktívnu len protizámrazovú ochranu, stlačte tlačidlo , na displeji sa zobrazí symbol (ak kotol nie je zablokovaný).

2. DLHODOBÉ NEPOUŽÍVANIE SYSTÉMU. PROTIZÁMRAZOVÁ FUNKCIA ()

Ak je to možné nevypúšťajte vodu z celého vykurovacieho systému, pretože častá výmena vody spôsobuje zbytočné a škodlivé usadzovanie vodného kameňa vo vnútri kotla a vykurovacích telies. V prípade, že nebudete vykurovací systém počas zimy používať a v prípade nebezpečenstva mrazu, odporúčame zmiešať vodu v systéme s vhodnými nemrznúcimi zmesami určenými k tomuto účelu (napr. polypropylénový glykol spolu s prostriedkami zabráňujúcimi usadzovaniu kotolného kameňa a korózii). Elektronické ovládanie kotla je opatrené funkciou proti zamrznutiu v okruhu vykurovania, ktorá sa aktivuje, keď je teplota vody privádzanej do systému nižšia ako 5°C. Táto funkcia uvedie do prevádzky horák, ktorý pracuje až do doby, keď teplota privádzanej vody dosiahne hodnotu 30°C.




Táto funkcia je aktívna, ak je kotol elektricky napájaný, je pripojený plyn, v systéme je predpísaný tlak a kotol nie je zablokovaný.

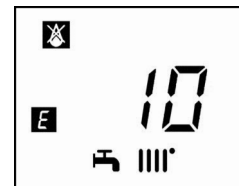
3. VÝMENA PLYNU

Kotly môžu byť prevádzkované ako na zemný plyn (G20), tak na LPG (G31). Ak je nutná zmena, kontaktujte autorizovaný servis.



4. PORUCHY

Poruchy zobrazené na displeji sú označené symbolom  a číslom (kód poruchy). V nasledujúcej tabuľke nájdete zoznam porúch.

Ak sa na displeji zobrazí symbol  porucha vyžaduje RESET vykonaný užívateľom. Pre REŠTARTOVANIE kotla stlačte tlačidlo . Ak sa niektorá chyba opakuje často, kontaktujte autorizovaný servis.



TABUĽKA PORÚCH

	Popis poruchy		Popis poruchy
10	Snímač vonkajšej sondy	125	Bezpečnostný zákrok z dôvodu absencie obehu. (kontrola prostredníctvom teplotného snímača)
20	Prívodný snímač NTC	128	Neexistuje plameň
28	Snímač NTC spalín	130	Zákrok sondy NTC spalín z dôvodu prehriatia
40	Spätný snímač NTC	133	Nedošlo k zapnutiu (4 pokusy)
50	Snímač NTC TUV (len pre model s vykurovaním pomocou bojlera)	151	Vnútoraná porucha v karte kotla
52	Solárny snímač TUV (ak je napojený na solárny systém)	152	Všeobecná chyba nastavenia parametrov
73	Snímač solárneho kolektora (ak je napojený na solárny systém)	153	Nútený reset kvôli stlačeniu tlačidla Reset trvajúceho dlhšie ako 10 sekúnd (viď kapitolu "PORUCHY, KTORÉ NEMÔŽE RESETOVAŤ UŽÍVATEĽ")
83	Problém v komunikácii medzi kartou kotla a obslužnou jednotkou. Pravdepodobne došlo k skratu na kábloch.	160	Porucha prevádzky ventilátora
84	Porucha adresy medzi viacerými obslužnými jednotkami (vnútoraná porucha)	321	Porucha snímača NTC TUV
98	Nezistené príslušenstvo (*)	343	Všeobecná chyba nastavenia parametrov solárneho systému (ak je napojený na solárny systém)
109	Výskyt vzduchu v okruhu kotla (dočasná porucha)	384	Cudzie svetlo (parazitný plameň - vnútoraná porucha)
110	Zásah bezpečnostného termostatu/termostat príruby výmenníka (**) kvôli prehriatiu (pravdepodobne zablokované čerpadlo alebo výskyt vzduchu vo vykurovacom okruhu)	385	Príliš nízke napájacie napätie
111	Elektronický bezpečnostný zákrok z dôvodu prehriatia.	386	Nedošlo k dosiahnutiu rýchlostného limitu ventilátora
117	Príliš vysoký tlak hydraulického okruhu	430	Bezpečnostný zákrok z dôvodu absencie obehu (kontrola prostredníctvom tlakového snímača)
118	Príliš nízky tlak hydraulického okruhu	432	Bezpečnostný termostat aktivovaný z dôvodu príliš vysokej teploty alebo chýbajúceho uzemnenia (E110)



(*) Po elektrickom zapojení kotla (alebo po Resetovaní kvôli zablokovaniu) sa na displeji bude zobrazovať kód poruchy až do ukončenia diagnostiky systému. Ak bude zobrazovanie kódu poruchy pretrvávajúce, znamená to, že príslušenstvo nebolo zistené.

(**) Viď kapitolu "BEZPEČNOSTNÉ A REGULAČNÉ PRVKY".



Ak dôjde k poruche, zapne sa podsvietenie displeja a je zobrazený kód poruchy. Je možné vykonať 5 pokusov o reštart, potom sa kotol zablokuje. Pre ďalší pokus o reštart vyčkajte 15 minút.

5. MENU INFORMÁCIE O KOTLE

Pôsobte na tlačidlo  pre zobrazenie informácií uvedených v nasledujúcej tabuľke. Pre výstup stlačte tlačidlo .

<i>i</i>	Opis	<i>i</i>	Opis
00	Vnútorný sekundárny kód poruchy	12	Ionizačný prúd
01	Teplota nábehu vykurovania	13	Hodiny prevádzky horáka
02	Vonkajšia teplota (ak je vonkajšie čidlo)	14	Režim prevádzky vykurovania zóna 1
03	Teplota vody vo vonkajšom zásobníku (pripravené modely)	15	Režim prevádzky vykurovania zóna 2
04	Teplota TUV (pripravené modely)	16	Režim prevádzky okruhu TUV
05	Tlak vody vykurovacieho systému	17	Režim prevádzky kotla
06	Teplota návratu vykurovania	18	Režim prevádzky solárneho systému
07	Teplota čidla spalín	19	Informácie o výrobcovi
08	Nepoužitá	20	Informácie o výrobcovi
09	Teplota solárneho kolektora	21	Energetická spotreba plynu v režime VYKUROVANIE
10	Teplota nábehu vykurovania zóna 1	22	Energetická spotreba plynu v režime TUV
11	Teplota nábehu vykurovania zóna 2	23	Energetická spotreba plynu v režime VYKUROVANIE+TUV



Informácie 21, 22 a 23 sa zobrazujú striedavo s hodnotou energetickej spotreby plynu vyjadrenou v miliónoch, tisícoch a jednotke kWh. Napr.: *i* 21 / 033 / 145 / 827 sa vzťahuje k energetickej spotrebe plynu v režime VYKUROVANIE rovnajúcej sa 33.145.827 kWh.

6. NAPUSTENIE SYSTÉMU

Je treba pravidelne kontrolovať tlak na tlakomere, aby bol pri studenom systéme **1 - 1,5 bar**. V prípade podtlaku zasiahňte pomocou napúšťacieho ventilu. Je treba kohút otvárať veľmi pomaly, aby bolo uľahčené odvzdušnenie.



Kotol je vybavený manostatom, ktorý v prípade nedostatku vody zabráni chodu kotla.



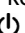
Ak dochádza k častému poklesu tlaku vody, kontaktujte autorizovaný servis.

7. POKYNY PRE RIADNU ÚDRŽBU

Aby bola zaručená bezchybná prevádzka a bezpečnosť kotla, je nevyhnutné ku koncu každej sezóny zaistiť jeho prehliadku autorizovaným technickým servisom.

Starostlivá údržba kotla prispieva k úspore nákladov na prevádzku celého systému.

8. VYPNUTIE KOTLA

Ak chcete kotol vypnúť, prerušte prívod elektrického prúdu pomocou dvojpólového vypínača. V režime "Vypnuté-Protizámrazová ochrana"  zostane kotol vypnutý, ale elektrické obvody kotla zostávajú pod napätím a je aktívna protizámrazová funkcia.

UPOZORNENIE PRED INŠTALÁCIOU

Nasledujúce pokyny a poznámky sú určené pre inštalatérov, ktorým umožní vykonať bezchybnú inštaláciu. Pokyny týkajúce sa zapnutia a použitia kotla sú obsahom časti určenej používateľovi. Inštalácia musí byť vykonaná v súlade s normami, zákonmi a miestnymi technickými predpismi.

Okrem toho, inštalatér musí byť kvalifikovaný na inštaláciu vykurovacích zariadení. Pripomíname tiež nasledujúce údaje:

- Kotel môžete používať s akýmkoľvek typom konvertora, radiátora, termokonvertora. Úseky okruhu budú v každom prípade vypočítané bežnými metódami, berúc do úvahy charakteristický prietok vody/výtlačnú výšku uvedené na štítku (viď prílohu „SECTION“ E na konci návodu).
- Prvé spustenie kotla musí byť vykonané pracovníkom autorizovaného technického servisu (ktoré sú uvedené v priloženom zozname).

Nedodržanie uvedených upozornení nesie zo sebou stratu záruky zariadenia.



Kotel je dodávaný bez nasledujúcich komponentov, ktoré musí montážnik nainštalovať: **EXPANZNÁ NÁDOBA - NAPÚŠŤACÍ VENTIL - HYDRAULICKÝ SEPARÁTOR.**



Časti balení (igelitové vrecká, polystyrén atď.) nesmú byť ponechané v dosahu detí, pretože môžu byť prípadným zdrojom nebezpečenstva.

9. INŠTALÁCIA KOTLA



Odporúčame vykonať fázu napustenia vykurovacieho systému veľmi pozorne. Otvorte všetky termostatické hlavice umiestnené v systéme, nechajte pomaly natiect' vodu, aby sa do primárneho okruhu nedostal vzduch, až kým je dosiahnutý potrebný tlak pre prevádzku. Nakoniec odvzdušnite radiátory. **BAXI nepreberá žiadnu zodpovednosť za škody spôsobené vzduchom, ktorý zostal v primárnom výmenníku vďaka nedodržaniu vyššie uvedených pokynov.**



Pozorne upevnite hydraulické prípojky kotla (coppia massima 30 Nm).

Obrázok šablóny nájdete na konci návodu v prílohe „SECTION“ C.

Po stanovení presného miesta uloženia kotla upevnite šablónu na stenu. Systém nainštalujte tak, že najskôr zapojíte vodovodné a plynové prípojky nachádzajúce sa v spodnej časti šablóny. Uistite sa, že zadná strana kotla je čo najviac zarovnaná so stenou (v opačnom prípade podložte dolnú časť). Odporúčame tiež nainštalovať do vykurovacieho okruhu 2 uzatváracie ventily (výtlačný a spätný) **G1"**, ktoré pri dôležitých zásahoch slúžia k tomu, aby celý vykurovací systém nemusel byť vypustený. Na talianskom trhu musí byť zariadenie vybavené bezpečnostnými zariadeniami v súlade so Zbierkou R (bezpečnostný termostat, bezpečnostný snímač tlaku, uzatvárací ventil paliva, atď.). Za hydraulické zapojenia kotla zapojte hydraulický separátor, nadimenzovaný podľa maximálneho prietoku kotla a systému. V prípade už existujúcich systémov alebo v prípade výmen odporúčame okrem vyššie uvedeného postupu inštalovať na spiatocke a na spodnej časti kotla vhodný filter na zachytávanie usadenín a nečistôt, ktoré sa môžu vyskytovať i po vyczistení a časom by mohli poškodiť jednotlivé časti kotla. Po upevnení kotla na stenu vykonajte pripojenie potrubia odvodu spalín a prisávania, ktoré je dodávané ako príslušenstvo ku kotlu viď nasledujúce kapitoly. Spojte sifón s vypúšťacím otvorom a uistite sa o plynulom sklone odvodu kondenzátu. Vyvarujte sa toho, aby jednotlivé časti odvodu kondenzátu boli v horizontálnej polohe. Kotel je elektronicky pripravený na zapojenie externého bojlera TUV.



Nezdvíhajte zariadenie tak, že budete vyvíjať silu na plastové časti ako je sifón alebo vežička spalín.

9.1 ČERPADLO KOTLA

Čerpadlo kotla (14 - „SECTION“ A) je modulované a jeho úkolom je zaisťovať cirkuláciu vody medzi kotlom a hydraulickým separátorom (hydraulika viď grafy v prílohe „SECTION“ E). Obeh vody v systéme zabezpečujú príslušné čerpadlá („SECTION“ F).

Skontrolujte, aby prietok vody v kotle nebol nižší ako je hodnota uvedená v nasledujúcej tabuľke:

Model	Min. prietok (l/h)	Pracovný prietok (l/h) s hydraulickým separátorom BAXI
1.35	800	1950
1.50	800	
1.60	1000	2100
1.70	1500	2750

10. INŠTALÁCIA POTRUBIA ODVODU SPALÍN - PRISÁVANIA

Inštalácia kotla je ľahká a jednoduchá vďaka dodávanému príslušenstvu, ktorého popis nasleduje. Kotel je z výroby pripravený na pripojenie koaxiálneho potrubia odvodu spalín a prisávania, vertikálneho alebo horizontálneho typu. V prípade deleného oddymenia sa používa sada pre delené oddymenie.

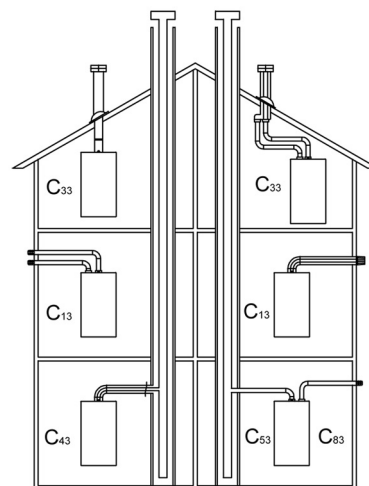
UPOZORNENIE

C13, C33 Výstupné otvory vyústených samostatných potrubí pre privádzanie spaľovacieho vzduchu a pre odvádzanie spalín musia byť umiestnené vo vnútri štvorca o strane 50 cm. Podrobné informácie nájdete pri jednotlivých častiach príslušenstva.

C53 Koncovky potrubia pre privádzanie spaľovacieho vzduchu a pre odvádzanie spalín nesmú byť umiestnené na protiľahlých stenách budovy.

C63 Maximálna tlaková strata ΔP vedenie nesmie prekročiť hodnoty uvedené v tabuľke 1A. Vedenie musí byť certifikované pre špecifické použitie a pre teplotu vyššiu ako 100°C. Kotel môže byť inštalovaný len so zariadením proti pôsobeniu vetra, ktoré je certifikované podľa normy EN 1856-1.

C43, C83 Komín alebo dymovod musí byť schválený k používaniu.



CG_1638



Pre lepšiu inštaláciu odporúčame používať príslušenstvo dodávané výrobcom.

TABUĽKA 1A

V prípade inštalácie potrubí určených na odvod spalín a nasávanie, ktoré neboli dodané našou spoločnosťou, je potrebné, aby boli certifikované pre daný typ použitia a ich maximálny pokles tlaku dosahoval hodnoty uvedené v tabuľke vedľa.

	ΔP (Pa)
1,35 MP	160
1,50 MP - 1,60 MP - 1,70 MP	270



Pre vyššiu bezpečnosť prevádzky je nevyhnutné, aby bol výfuk spalín dobre upevnený na stenu pomocou príslušných upevňovacích svoriek. Svorky musia byť umiestnené vo vzdialenosti asi 1 meter jedna od druhej v blízkosti spojov.



Je nutné dodržať minimálne spádovanie vedenia odvodu spalín smerom ku kotlu, musia byť 5 cm na meter dĺžky.

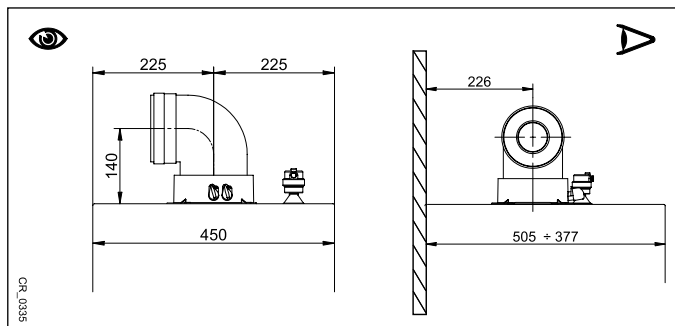


NIEKOLKO PRÍKLADOV POTRUBÍ ODVODU SPALÍN A PRÍSLUŠNÉ POVOLENÉ DĹŽKY SÚ K DISPOZÍCII NA KONCI NÁVODU V PRÍLOHE „SECTION“ D.

10.1 KOAXIÁLNE ODDYMENIE

Tento typ umožňuje odvod spalín a prisávanie spaľovacieho vzduchu ako mimo budovy, tak v dymovode typu LAS. Koaxiálne koleno 90° umožňuje pripojiť kotel k potrubiu odvodu spalín - prisávaniu akýmkoľvek smerom vďaka možnosti rotácie o 360°. Toto koleno môže byť používané tiež ako prídavné koleno potrubia odvodu spalín, potrubia prisávania alebo s kolenom 45°.

V prípade, že je potrubie odvodu spalín a prisávania vedené mimo budovu, musí vystupovať zo steny aspoň 18 mm, aby bolo možné umiestniť ružicu a utiesniť ju proti presakovaniu vody.

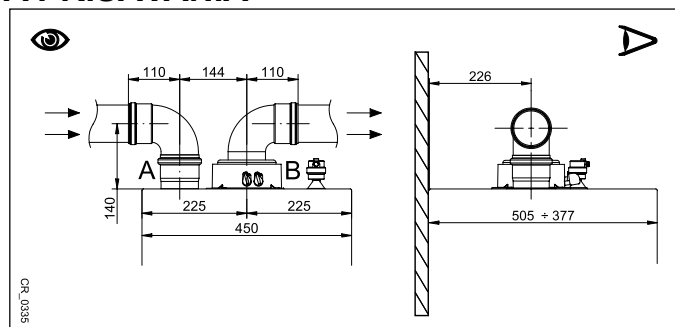


- Pri vložení kolena 90° sa skracuje celková dĺžka vedenia odvodu spalín a prisávania o 1 meter.
- Pri vložení kolena 45° sa skracuje celková dĺžka vedenia odvodu spalín a prisávania o 0,5 metra.
- Prvé koleno 90° sa nezapočítava do maximálnej novej dĺžky.

10.2 DELENÉ VEDENIE ODVODU SPALÍN A PRISÁVANIA

Tento typ umožňuje vedenie odvodu spalín a prisávania ako mimo budovy, tak cez jednotlivé dymovody. Prisávanie spaľovacieho vzduchu môže byť vykonané v inom mieste ako je vyústenie odvodu spalín. Sada pre delené oddymenie (príslušenstvo na objednávku) sa skladá z redukčnej spojky odvodu spalín 100/80 (B) a zo spojky prisávania vzduchu (A). Použite tesnenie a skrutky spojky prisávania vzduchu, ktoré ste predtým vzali zo zátky.

Koleno 90° umožňuje pripojiť kotel k potrubiu na odvod spalín a k saciemu potrubiu prispôbiac ho akýmkoľvek potrebám. Toto koleno môžete tiež použiť ako prídavné koleno v spojení s potrubím pre nasávanie alebo s kolenom 45°.



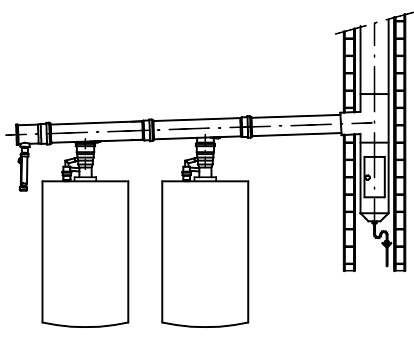
- Pri použití kolena 90° sa skracuje celková dĺžka potrubia o 0,5 metra.
- Pri použití kolena 45° sa skracuje celková dĺžka potrubia o 0,25 metra.
- Prvé koleno 90° nie je zahrnuté do výpočtu maximálnej dostupnej dĺžky.

10.3 ODDYMIENIE PRE KASKÁDY

Tento typ oddymenia umožňuje odvádzať spaliny kotlov v kaskáde prostredníctvom spoločného zberača spalin. Tento zberač môže byť používaný len pre napojenie kotlov na dymovod. K dispozícii sú priemery: Ø125 mm - Ø160 mm e Ø200 mm. V ponuke je tiež široká rada príslušenstva.

TABUĽKA 1B

MODEL KOTLA	MAXIMÁLNY POČET KOTLOV, KTORÉ SA DAJÚ ZAPOJIŤ V KASKÁDE			PARAMETER P60(a) Poč. otáčok/min (ot./min) pri minimálnom výkone	
	Ø125 mm (200 kW Max)	Ø160 mm (250 kW Max)	Ø200 mm (500 kW Max)	G20	G31
1.35	5	7	12	1700	1700
1.50	4	5	10	1700	1700
1.60	3	4	9	1620	1620
1.70	2	3	7	1470	1470




Pri tomto type výfuku musí byť do každého jedného kotla zasunutá spalinová klapka (spätný ventil) Ø 80/110 mm. Zmeňte parameter P60 tak, ako je to uvedené v tabuľke 1B, v súlade s postupom opísaným v kapitole 14.



Výpočet dymovodu musí byť vždy vykonaný autorizovanou osobou a v súlade s platnými normami.

11. ELEKTRICKÉ PRIPOJENIE

Elektrická bezpečnosť zariadenia je dosiahnutá len vtedy, keď je zariadenie správne pripojené na účinné uzemnenie, vykonané v súlade s platnými bezpečnostnými predpismi týkajúcimi sa zariadení. Kotol sa pripojuje do jednofázovej elektrickej napájacej siete s 230 V s uzemnením pomocou trojžilového kábla, ktorý je súčasťou vybavenia kotla, pričom je nevyhnutné dodržať polaritu Fáza– Nula.

Pripojenie uskutočnite pomocou dvojpólového vypínača s otvorením kontaktov aspoň na 3 mm.

V prípade výmeny napájacieho kábla použite harmonizovaný kábel "HAR H05 VV-F" 3x0,75 mm² s maximálnym priemerom 8 mm. Aby ste sa dostali ku svorkovniciam, dajte dolu predný panel kotla (upevnený 2 skrutkami v spodnej časti), skrinku s ovládačmi otočte smerom dole a dostanete sa ku svorkovniciam **M1**, **M2**, **M3**, pre elektrické zapojenie tak, že vyberiete ochranný kryt. Poistky rýchleho typu 3,15 A sú zabudované v napájacej svorkovnici (pri kontrole a/alebo výmene vyťahnite držiak poistky čiernej farby).

VIĎ SCHÉMA ELEKTRICKÉHO ZAPOJENIA NA KONCI NÁVODU V PRÍLOHE „SECTION“ B



Overte, či celková menovitá spotreba príslušenstva napojeného k zariadeniu nie je vyššia ako 2A. Ak presahuje túto hodnotu, je nevyhnutné vložiť medzi príslušenstvo a elektronickú dosku relé.



Svorkovnice M1- M3 sú pod vysokým napätím (230 V). Než začnete vykonávať pripojenie skontrolujte, či zariadenie nie je napájané elektrickým prúdom. Dodržujte polaritu na svorkovnici M1: L (FÁZA) - N (NULA).

SVORKOVNICA M1

(L) = Fáza (hnedá)

(N) = Nula (modrá).

⊕ = Uzemnenie (žlto-zelená).

(1) (2) = Kontakt pre Priestorový termostat.



Je nevyhnutné obnoviť mostík na svorkách 1-2 svorkovnice M1 kotla v prípade, že priestorový termostat nebude použitý alebo v prípade nepripojenia vzdialenej kontroly dodanej ako príslušenstvo.

SVORKOVNICA M2

Svorky 1 (podsvietenie) - 2 (uzemnenie) - 3 (+12V): zapojenie Diaľkového ovládania (nízke napätie), príslušenstvo na objednávku.

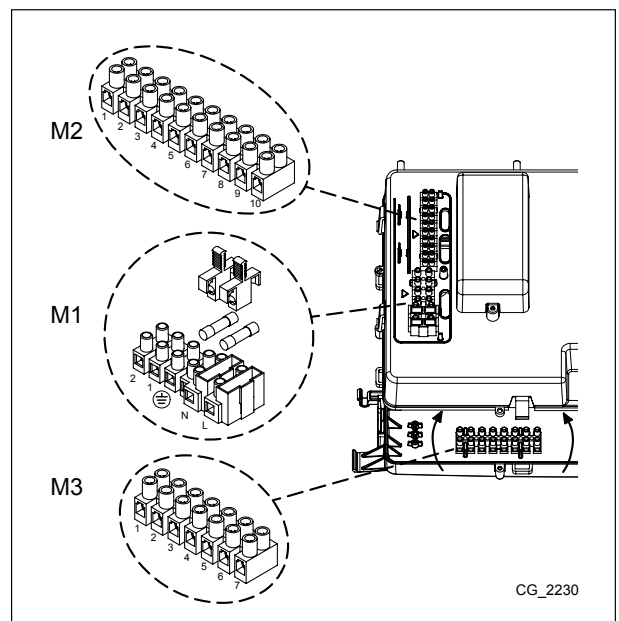
Svorky 4 - 5 (všeobecné): zapojenie Vonkajšej sondy(príslušenstvo na objednávku)

Svorky 6 - 5 (všeobecné): 2. Pomocná sonda (sondy solárneho systému, kaskády, zónového systému, atď.).

Svorky 7 - 5 (všeobecné): 1. Pomocná sonda (sondy solárneho systému, kaskády, zónového systému, atď.)

Svorky 9-10: pripojenie sondy zásobníka TUV.

Svorka 8: nepoužíva sa.



CG_2230

SVORKOVNICA M3

Svorky 1 - 3: nepoužívajú sa.

Svorky 4 - 5: pripojenia čerpadla zásobníka TÚV.

Svorky 6 - 7: pripojenia čerpadla okruhu vykurovania (vonkajšia pri hydraulickom separátore).



Ak je k zariadeniu pripojené podlahové vykurovanie, inštalatér musí zaistiť bezpečnostný termostat pre ochranu proti prehrievaniu systému.



Pre umiestnenie pripojovacích káblov svorkovnic používajte príslušné otvory, ktoré sú v spodnej časti kotla.



Na pripojenie vonkajších čerpadiel je nevyhnutné použiť relé 250Vac/250Vac s najmenej 16A menovitým prúdom, ktoré unesie zapínacie prúdy vyššie ako 100A.

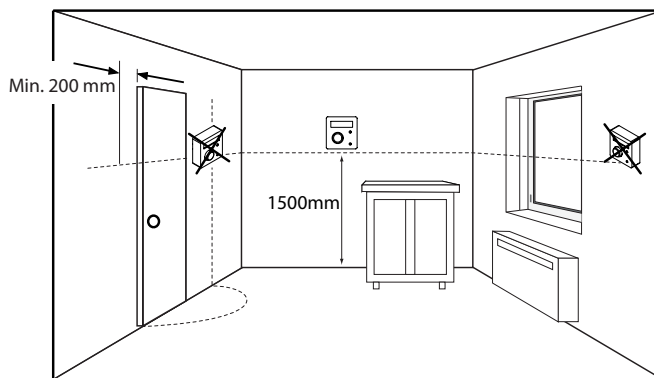
11.1 PRIPOJENIE PRIESTOROVÉHO TERMOSTATU



Pripojenie na svorkovnicách M1 sú pod vysokým napätím(230 V). Pred samotným zapojením skontrolujte, že zariadenie nie je napájané elektrickým prúdom. Dodržujte polaritu v napájaní L (FÁZA) - N (NULA).

Pre zapojenie priestorového termostatu ku kotlu postupujte nasledovne:

- odpojte kotol z elektrickej siete;
- prístupte ku svorkovnici **M1**;
- zložte mostík na konci kontaktov **1-2** a zapojte káble priestorového termostatu;
- zapojte kotol do elektrickej siete a uistite sa, že priestorový termostat funguje správne.



11.2 PRÍSLUŠENSTVO, KTORÉ NIE JE SÚČASŤOU DODÁVKY KOTLA

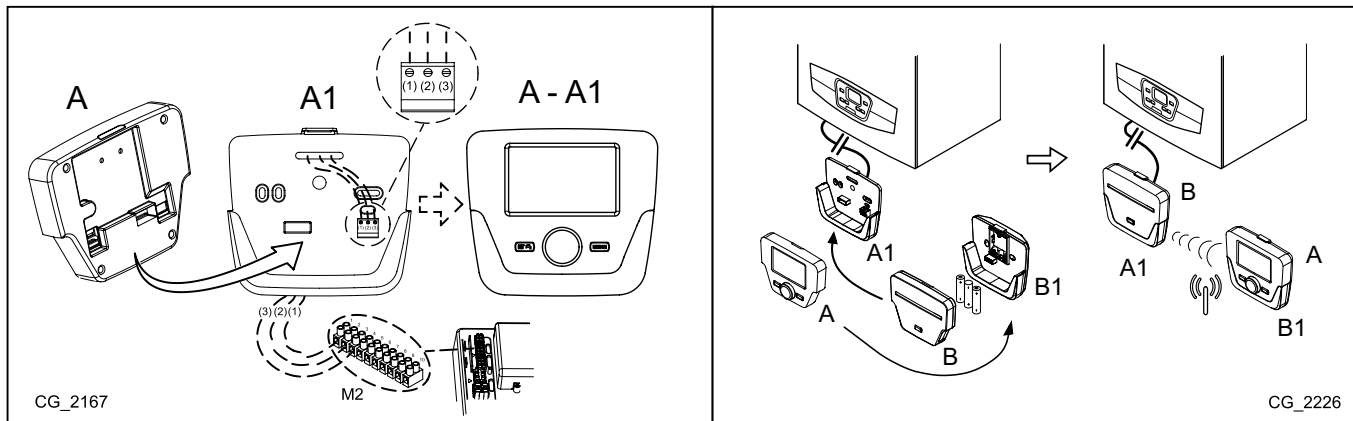
11.2.1 DIAĽKOVÉ OVLÁDANIE



Kábel (1) zo svorkovnice **M2** kotla je elektricky napájaný(12 V) pre podsvietenie displeja. Zapojenie tohto kábla nie je nutné pre fungovanie Diaľkového Ovládania.

Pre prevádzku kotla s diaľkovým ovládaním umiestneným na stene, je nutné dokúpiť príslušenstvo **A** dodávané s držiakom na stenu **A1**. Pre správnu inštaláciu a používanie viď inštrukcie dodávané so sadou **A**. Je treba vykonať nasledujúce:

- Odpojte kotol z elektrickej siete.
- Pretiahnite 3 káble zo svorkovnice kotla **M2** otvorom v držiaku **A1**, ktorý sa inštaluje priamo na stenu.
- Zapojte káble **1-2-3** svorkovnice kotla **M2** k príslušným svorkám **(1)-(2)-(3)** svorkovnice držiaku **A1**.
- Pripevnite držiak **A1** na stenu pomocou hmoždiniek a skrutiek, ktoré sú súčasťou balení.
- Opatrne umiestnite diaľkové ovládanie **A** do držiaku umiestneného na stene.
- Zapojte kotol do elektrickej siete a skontrolujte, či sa panel zapne.



A	Ovládací panel	A1	Základňa pre závesný ovládací panel
B	Príslušenstvo rozhrania led	B1	Základňa príslušenstva rozhrania led
(1)	Pozadie displeja +12V	(2)	Uzemnenie
(3)	Napájanie/Signál +12V		



Pomocou diaľkového ovládania je možné nastaviť časový program vykurovania a TUV. Ďalšie informácie nájdete v návode pri príslušenstve.

NASTAVENIE PARAMETROV POMOCOU DIAL'KOVÉHO OVLÁDANIA

SYMBOLY VZDIALENEJ KONTROLY			
	Otočte ovládač B		Zobrazenie displeja
	Stlačte ovládač B		Naraz stlačte tlačidlo A a ovládač B
	Stlačte tlačidlo A alebo C		Naraz stlačte tlačidlá A a C

LEGENDA MENU

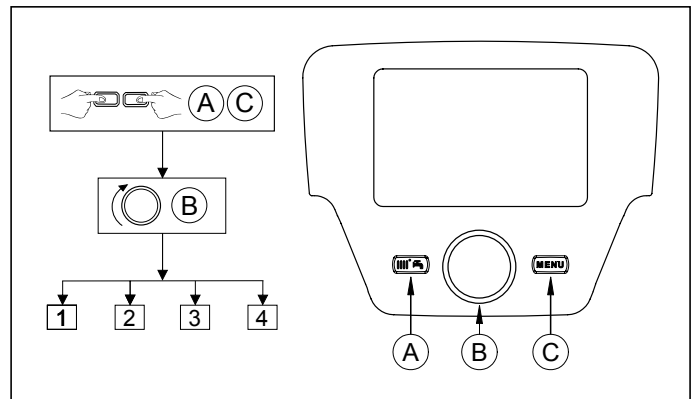
1	Konečný užívateľ	3	Odborník
2	Uvedenie do prevádzky	4	OEM



V TABUĽKE NA KONCI TOHTO NÁVODU ODPORUČAME POZNAČIŤ SI VŠETKY POZMENENÉ PARAMETRE.

Postup pre prístup do štyroch úrovní menu, ktoré umožňujú programovanie kotla, je nasledujúce:

- z hlavného menu
- **A a C** (podržte stlačené asi 6 sekúnd) **B** (viď obr. vedľa a legenda).
- **C** opakovane pre návrat vždy o jednu úroveň späť až do hlavného menu.



Keď je ovládací panel nainštalovaný na stene, je nevyhnutné aktivovať **sondu prostredia** a **moduláciu prírodnej teploty**, postup je nasledovný:

A) SONTA PROSTREDIA

- Vstúpte do menu **2**.
- **B** **Obslužná jednotka** **B** pre potvrdenie.
- **B** riadok programu **40** (Použitý ako) **B**.
- **B** (proti smeru hodinových ručičiek) **Izbový prístroj 1** **B** pre potvrdenie (sonda prostredia je teraz aktívna).
- **C** pre návrat do predchádzajúceho menu potom **B** **Konfigurácia** **B**.
- **B** riadok programu **5977** (Funkcia vstupu H5) potom **B** pre potvrdenie.
- **B** **Žiadne** **B** pre potvrdenie.



Pre správnu prevádzku izbového prístroja počas útlmového časového pásma je nevyhnutné nastaviť parameter **5977** = „Žiadne“.

B) MODULÁCIA TEPLoty NA VSTUPE

Pre nastavenie modulovanej teploty na vstupe je nutné deaktivovať parameter **742** (HC1). Postup je nasledujúci:

- Vstúpte do menu **2**.
- **B** **Okruh vykurovania 1** **B** pre potvrdenie **B** **742** (Nastavenie vstupu PT) **B** pre potvrdenie.
- **B** (proti smeru hodinových ručičiek) **"---"** takže **B** pre potvrdenie.



Ak sa na displeji pri otočení ovládačom **B** z hlavného menu na displeji zobrazí teplota na výstupe miesto priestorovej teploty, znamená to, že parameter **742** nie je nastavený správne.

Na konci každého konfigurovania systému (napr. zapojenie soláru, externého zásobníka, atď.) vykonajte nasledujúce, aktualizujte dosku kotla podľa novej konfigurácie:

- Vstúpte do menu **2** viď popis na začiatku tejto kapitoly.
- **B** **Konfigurácia** **B** **B** programovací riadok **6200** teda **B**.
- **B** **Áno** takže **B** pre potvrdenie.

ZÓNOVÝ SYSTÉM S INŠTALOVANÝM DIAL'KOVÝM OVLÁDANÍM

Elektrické zapojenie a nevyhnutné nastavenie pre riadenie systému rozdeleného do zón, kde sa predpokladá inštalácia diaľkového ovládania, sa líši podľa príslušenstva, ktorá sú pripojené ku kotlu. Pokyny pre inštaláciu a konfiguráciu nájdete v návode pri **Rozšiřovacom module**, ktorý je dodávaný ako príslušenstvo.

NASTAVENIE TEPLoty VYKUROVACIEHO SYSTÉMU S VYSOKOU TEPLotOU



Aby nedochádzalo k častému vypnutiu a zapnutiu, odporúčame zvýšiť minimálnu hodnotu teploty pre vykurovanie, podľa rovnakého postupu ako v bode **A**, upravte parameter **740** na hodnotu nie nižšiu ako 45°C.

NASTAVENIE TEPLoty VYKUROVACIEHO SYSTÉMU S NÍZKOU TEPLOTOU

Pre systém s nízkou teplotou (napr. podlahové vykurovanie) odporúčame znížiť maximálnu hodnotu teploty kotla pre vykurovanie nastavením parametra **741** (bod **A**) na hodnotu nie vyššiu ako 45°C.

11.2.2 VONKAJŠIA SONDA

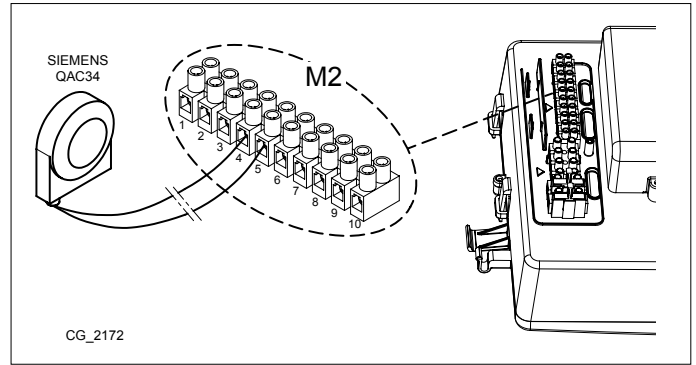
Pre zapojenie tohto príslušenstva vid' obrázky vedľa (svorky **4-5**) a pokyny dodávané priamo s vonkajšou sondou.

S napojenou externou sondou tlačidlá  , nachádzajúce sa na ovládacom paneli kotla, vykonávajú funkciu translácie paralelne s nastavenou klimatickou krivkou **Kt** (vid' prílohu „**SECTION**“ **E** a parameter **P03** v tabuľke v kapitole 14). Pre zvýšenie teploty prostredia v miestnosti stlačte tlačidlo **+**, pre zníženie stlačte tlačidlo **-**.

NASTAVENIE KLIMATICKEJ KRIVKY "Kt"

Pre nastavenie požadovanej klimatickej krivky **kt** postupujte nasledovne:

- Vstúpte do menu vid' popis v kapitole 14.
- Zvoľte parameter **P03**.
- Zvoľte si jednu z dostupných klimatických kriviek, vid' graf kriviek na konci návodu v prílohe „**SECTION**“ **E** (vopred nastavená krivka je 1,5).



LEGENDA GRAF KRIVIEK Kt - „**SECTION**“ **E**

	Prívodná teplota		Vonkajšia teplota
---	------------------	---	-------------------

11.2.3 ČERPADLO OKRUHU VYKUROVANIA

Čerpadlo systému musí byť nainštalované za hydraulickým separátorom. Ten je treba zvoliť podľa údajov o prietoku/výtlačnej výšky, ktoré systém vyžaduje (vid' prílohu „**SECTION**“ **F**).



Na pripojenie vonkajších čerpadiel je nevyhnutné použiť relé 250Vac/250Vac s najmenej 16A menovitým prúdom, ktoré unesie zapínacie prúdy vyššie ako 100A.

11.2.4 EXTERNÝ ZÁSOBNÍK

Kotol je elektricky pripravený na pripojenie externého bojlera. Hydraulické pripojenie externého bojlera je znázornené na obrázku v prílohe „**SECTION**“ **F**. Čerpadlo bojlera musí byť pripojené ku svorkám **4-5** svorkovnice **M3** (vid' prílohu „**SECTION**“ **B**). Bojler musí byť nainštalovaný za hydraulickým separátorom. Použite sondu dodanú ako príslušenstvo a zapojte ju ku svorkám **9-10** svorkovnice **M2** (vid' prílohu „**SECTION**“ **B**). Overtte, či výmenný výkon hadu bojlera je správny vzhľadom na výkon kotla.



Na pripojenie vonkajších čerpadiel je nevyhnutné použiť relé 250Vac/250Vac s najmenej 16A menovitým prúdom, ktoré unesie zapínacie prúdy vyššie ako 100A.

EXTERNÉ MODULY PRE RIADENIE SYSTÉMU

Kotol môže nezávisle riadiť až 3 vykurovacie okruhy pomocou využitia externého príslušenstva, medzi nimi priestorová jednotka, diaľkové ovládania a externé moduly (AGU 2.550 a AVS 75). Elektronika tohto kotla zahŕňa, okrem iného, širokú radu funkcií pre nastavenie a riadenie rôznych typov systémov. Pre správnu prevádzku systému je nevyhnutné prideliť každému použitému príslušenstvu číslo (od 1 do 3), tak ho doska kotla identifikuje. Odporúčame pozorne preštudovať tiež inštrukcie dodávané priamo s príslušenstvom.

11.2.5 ZMIEŠANÉ ZÓNY („**SECTION**“ **F**)

Použitím externého modulu **AVS75**, dodávaného ako príslušenstvo na objednávku, je možné riadiť zmiešanú zónu. Toto príslušenstvo je schopné riadiť: zónové čerpadlo, zmiešavací ventil, teplotnú sondu, bezpečnostný termostat a priestorový termostat. V návodoch pri príslušenstve nájdete pokyny pre zapojenie komponentov a riadenie systému.

11.2.6 KOTLY V KASKÁDE („**SECTION**“ **F**)

Za účelom dodávky teplej úžitkovej vody môžete prostredníctvom vonkajšieho modulu **AVS75**, dodaného ako príslušenstvo, ovládať vykurovací systém s maximálne 16 kotlami napojenými v kaskáde a prípadný oddelený zásobník. Toto príslušenstvo, napojené na jeden z kotlov v kaskáde, je schopné kontrolovať komponenty obvodu priamo až do maximálne 3 nezávislých výstupov relé, 2 teplotných čidiel, 1 konektoru pre obmedzovací termostat vysokého napätia a 1 vstupu ovládania (napr. priestorový termostat). Na prevádzku systému je tiež potrebná inštalácia jednotky rozhrania **OCI 345** na každom kotle, ktorý tvorí kaskádu. Pre nastavenie parametrov kotla vid' kapitolu „**NASTAVENIE PARAMETROV**“. Ohľadom pripojenia komponentov a nastavenia systému si prečítajte návod dodaný spolu s príslušenstvom.

11.2.7 SOLÁRNY SYSTÉM („**SECTION**“ **F**)

Použitím externého modulu **AGU 2.550**, dodávaného ako príslušenstvo na objednávku, je možné riadiť solárny systém. Pokyny pre zapojenie systému nájdete v návode dodávanom s príslušenstvom.



HYDRAULICKÉ SCHÉMY UVEDENÝCH PRÍPADOV NÁJDETE NA KONCI NÁVODU V PRÍLOHE „**SECTION**“ **F**

12. UVEDENIE DO PREVÁDZKY - ŠPECIÁLNE FUNKCIE

Po elektrickom zapojení kotla sa na displeji objaví kód „311“ a zariadenie je pripravené na postup spojený s „prvým zapnutím“. Dodržujte postup „FUNKCIA ODPLYNENIA SYSTÉMU“ uvedený v nasledujúcom odseku a aktivujte program 312. Po dokončení tohto zákroku je zariadenie pripravené na zapnutie horáka.



Počas tejto fázy odporúčame udržiavať tlak systému na hodnote medzi 1 a 1,5 bar.

12.1 FUNKCIE ODVZDUŠNENIA SYSTÉMU

Táto funkcia umožňuje ľahké odstránenie vzduchu vo vnútri systému vykurovania, keď je kotol uvádzaný do prevádzky alebo v prípade vypustenia vody z primárneho okruhu kvôli údržbe.

Pre aktivovanie funkcie odvzdušnenia systému stlačte súčasne tlačidlá a na 6 sekúnd. Keď je funkcia aktívna, objaví sa na displeji na niekoľko sekúnd nápis **On**, potom programovací riadok **312**.

Elektronická doska aktivuje cyklus zapnutie/vypnutie čerpadla po dobu 10 minút. Funkcia sa automaticky vypne na konci cyklu. Pre manuálne ukončenie tejto funkcie stlačte opäť súčasne vyššie uvedené tlačidlá po dobu 6 sekúnd.

12.2 NASTAVENIE PLYNOVEJ ARMATÚRY

Pre uľahčenie nastavenia plynovej armatúry postupujte podľa nasledujúcich pokynov:

- Stlačte súčasne tlačidlá a aspoň na 6 sekúnd. Keď je funkcia aktivovaná, na displeji sa zobrazí na niekoľko sekúnd nápis „On“ potom sa zobrazí programovací riadok „304“ striedavo s hodnotou % výkonu kotla.
- Pomocou tlačidiel a nastavíte postupne výkon (citlivosť 1%).
- Pre ukončenie stlačte súčasne aspoň na 6 sekúnd tlačidlá vid' popis v prvom bode.



Stlačením tlačidla je možné zobraziť na 15 sekúnd momentálnu hodnotu teploty na výstupe.

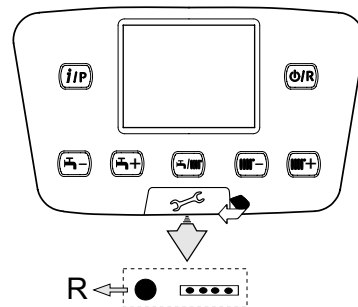
12.3 FUNKCIA KOMINÁR

Aktivovaním tejto funkcie je kotol privedený na maximálny výkon pre vykurovanie. Pre aktivovanie tejto funkcie postupujte vid' nasledujúci popis:

- stlačte súčasne tlačidlá a po dobu 6 sekúnd, na displeji sa zobrazí nápis „303“ striedavo s hodnotou výkonu kotla.
- Pomocou tlačidiel a nastavíte výkon kotla 1=minimum 2=maximum TUV, 3=maximum vykurovania.
- Pre prerušenie funkcie opakujte pokyny vid' prvý bod.

13. PORUCHY, KTORÉ NEMÔŽE RESETOVAŤ UŽÍVATEĽ

V prípade **PORUCHY**, ktorú nemožno resetovať pomocou tlačidla (napr. E151 alebo prekročenie 5 pokusov užívateľa o ručný RESET) je nutné vykonať RESET dosky stlačením čierneho tlačidla (**R**), ktoré je umiestnené pod gumovou krytkou (symbol) na prednom ovládacom paneli (obr. vedľa).



14. NASTAVENIE PARAMETROV

Pre naprogramovanie parametrov elektronickej dosky kotla postupujte nasledovne:

- Stlačte súčasne tlačidlá a držte ich stlačené 6 sekúnd, pokiaľ sa na displeji nezobrazí programovací riadok "P02" striedavo s nastavenou hodnotou(°C);
- Stlačte tlačidlo a držte po dobu 6 sekúnd, pokiaľ sa na displeji nezobrazí nápis "On", uvoľnite tlačidlo a na displeji sa zobrazí "P01";
- Pomocou tlačidiel môžete listovať v zozname parametrov;
- Stlačte tlačidlo , hodnota zvoleného parametra začne blikať, pomocou tlačidiel upravíte hodnotu;
- Stlačte tlačidlo pre potvrdenie hodnoty alebo stlačte tlačidlo pre ukončenie bez uloženia.



Ďalšie informácie k parametrom, ktoré sú uvedené v nasledujúcej tabuľke, nájdete vždy pri požadovanom príslušenstve.

(a)	(b)	PARAMETRE VYKUROVANIA ZÓNA 1 (hlavná zóna)		Hodnota z výroby	Min.	Max.
P01	700	* Režim prevádzky (0=Protimrazová funkcia, 1=Automatický, 3=Teplota komfort)	-	3	0	3
P02	712	* Útlmová teplota prostredia	°C	16	4	35
P03	720	* Strmosť vykurovacej krivky „Kt“	-	1,5	0,1	4
P04	721	* Posun vykurovacej krivky „Kt“	-	0	- 4,5	4,5
P05	726	* Adaptácia vykurovacej krivky „Kt“ (0=VYP)	-	1	0	1
P06	740	Hodnota prírodnej teploty (min.hodnota)	°C	25	8	80
P07	741	Hodnota prírodnej teploty (max. hodnota)	°C	80	25	80
P08	742	* Aktivácia modulačnej teploty ak je nastavené = "---"	°C	80	25	80
P09	750	* Vplyv priestoru ("---" = neaktívna)	%	50	1	100
P10	834	* Rýchlosť otvorenia/zatvorenia zmiešavacieho ventilu	S	30	30	873

PARAMETRE VYKUROVANIA ZÓNA2 (s expanzným modulom príslušenstvom)

P11	1000	* Režim prevádzky (0=Protimrazová funkcia, 1=Automatický, 3=Teplota komfort)	°C	3	0	3
P12	1010	* Komfortná teplota prostredia	°C	20	4	35
P13	1012	* Útlmová teplota prostredia	°C	16	4	35
P14	1020	* Strmosť vykurovacej krivky „Kt“	-	1,5	0,1	4
P15	1021	* Posun vykurovacej krivky „Kt“	-	0	- 4,5	4,5
P16	1026	* Adaptácia vykurovacej krivky „Kt“ (0=VYP)	-	1	0	1
P17	1040	Hodnota prírodnej teploty (min.hodnota)	°C	25	8	80
P18	1041	Hodnota prírodnej teploty (max. hodnota)	°C	80	25	80
P19	1042	* Aktivácia modulačnej teploty ak je nastavené = "---" (hodnota prírodnej teploty ak P63=0)	°C	80	25	80
P20	1050	* Vplyv priestoru ("---" = neaktívna)	%	50	1	100
P21	1134	* Rýchlosť otvorenia/zatvorenia zmiešavacieho ventilu	s	30	30	873

PARAMETRE TÚV

P22	1620	Režim prevádzky v TÚV (s diaľkovým ovládaním) 0=stále aktívny, 1=nasleduje časové programovanie vykurovania, 2=nasleduje časové programovanie TÚV.	-	2	0	2
P23	1640	Ochrana proti Legionellám Neaktívna 0=neaktívna, 1=periodicky (vo funkcii P24)	-	0	0	1
P24	1641	Aktivácia ochrany proti Legionellám periodicky (len ak P23 =1) 1=denná, 2..6=interval 2..6 dní, 7=jeden krát týždenne	-	7	1	7
P25	1663	Hodnota obehovej teploty (prídavné čerpadlo TÚV)	°C	45	8	80
P26	5470	Doba predohrevu pre okruh TÚV (1=10' -- 144=1440')	min	0	0	144

PARAMETRE KOTLA

P27	2243	Minimálna doba pre vypnutie horáka	min	3	0	20
P28	2217	Žiad hodnota protimraz ochr	°C	5	-20	20
P29	2250	Doba dobehu čerpadla	min	3	0	240
P30	2441	Maximálna rýchlosť ventilátora (vykurovanie)	rpm	xxx	0	8000
P31	2455	Minimálny diferenciál vypnutia kotla	°C	5	0	20
P32	2720	Nepoužíva sa (nemodifikujte tento parameter)	-	0	0	1
P33	2721	Nepoužíva sa (nemodifikujte tento parameter)	-	1	1	2

PARAMETRE SOLÁRNEHO OKRUHU (s expanzným modulom príslušenstvom)

P34	3810	Diferenciál teploty - zapnutie	°C	8	0	40
P35	3811	Diferenciál teploty - vypnutie	°C	4	0	40
P36	3830	Funkcia zapínania solárneho čerpadla („---“ = neaktívna)	min	---	5	60
P37	3850	Ochrana proti prehriatiu kolektora solárnych panelov („---“ = neaktívna)	°C	---	30	350
P38	5050	Max. teplota nabíjania zásobníka TÚV	°C	65	8	95
P39	5051	Maximálna teplota zásobníka	°C	90	8	95

KONFIGURÁCIA

P40	5700	Nepoužíva sa (nemodifikujte tento parameter)	-	---	---	---
P41	5710	Vykurovací okruh zóny 1 (1=aktívny)	-	1	0	1
P42	5715	Vykurovací okruh zóny 2 (1=aktívny)	-	0	0	1
P43	5730	Čidlo TUV (1=Aku.zásobník snímač, 2=termostat, 3=okamžikové čidlo)		1	1	3
P44	5890	Nepoužíva sa (nemodifikujte tento parameter)	-	33	0	43
P45	5931	* Vstup sondy BX2 (prvé pomocné čidlo - kapitola 11)	-	0	0	19
P46	5932	* Vstup sondy BX3 (druhé pomocné čidlo - kapitola 11)	-	0	0	19
P47	5977	* Vstup H5 (multifunkčný vstup - 18=Izbový termostat)	-	18	0	32
P48	6020	* Konfigurácia expanzného modulu príslušenstva	-	0	0	7
P49	6024	Vstup EX21 modul 1 (konfigurácia bezpečnostného termostatu HC)	-	0	0	1
P50	6046	Vstup H2 modul 1 (Multifunkčný vstup)	-	0	0	58

P51	6097	Typ čidla kolektora (1= NTC, 2= Pt 1000)	-	2	1	2
P52	6110	Časová konštanta budovy (závisí od stupňa izolácie budovy)	hod	15	0	50
P53	6220	Verzia prístroja	-	---	0	99
P54	6600	Adresa zariadenia LPB (pripojenie cez BUS)	-	1	1	16
P55	6601	Adresa segmentu LPB (pripojenie cez BUS)	-	0	0	14
P56	6640	Zdroj hodín	-	0	0	3

ÚDRŽBA

P57	7045	Doba od poslednej údržby	mesiace	xxx	0	240
P58	6704	Zobraziť/Skryť sekundárny vnútorný kód poruchy (0=nie)	-	1	0	1

KONTROLA HORÁKA

P59	9512	Požadovaná rýchlosť zapnutia	rpm	xxx	0	8000
P60	9524	Požadovaná minimálna prevádzková rýchlosť (nízka rýchlosť)	rpm	xxx	0	8000
P61	9529	Požadovaná maximálna prevádzková rýchlosť (vysoká rýchlosť)	rpm	xxx	0	8000

PARAMETRE OVLÁDACIEHO PANELA KOTLA

P62	-	Merná jednotka (1=bar, °C – 2=PSI, °F)	-	1	1	2
P63	-	Režim ovládacieho panela: (1=centrálny, 0=lokálny)	-	1	0	1
P64	-	Verzia prístroja	-	xx	0	999

* vid' kapitolu „Príslušenstvá, ktoré nie sú súčasťou dodávky kotla“

xx: hodnota závisí od verzie prístroja xxx : hodnota závisí od typu kotla

(a): parametre zobrazené na prednom paneli kotla (pevný ovládací panel) (b): parametre zobrazené na diaľkovom ovládaní

15. NASTAVENÍ PLYNOVÉ ARMATURY

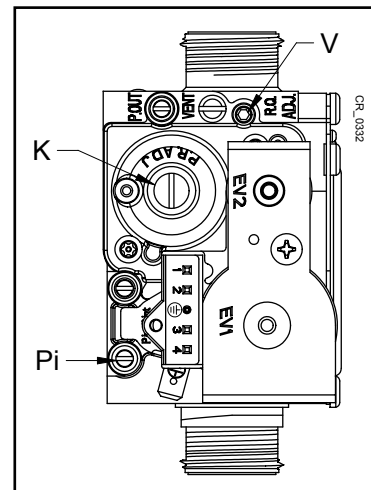
Pre nastavenie plynového ventilu aktivujte funkciu kalibrácia tak, ako je uvedené v kapitole 12.2 a vykonajte nasledujúce zákroky:

1) Nastavenie MAXIMÁLNEHO tepelného príkonu

Overte, či hodnota CO_2 odmeraná na potrubí na odvod spalín, s kotlom fungujúcim pri maximálnom tepelnom príkone, je rovnaká ako v tabuľke 2 (povolená odchýlka +/- 0,5%). V opačnom prípade pôsobte na regulačné skrutky (V) nachádzajúce sa na plynovom ventilu. Otočte skrutku v smere hodinových ručičiek pre zníženie obsahu CO_2 a do protismeru hodinových ručičiek pre jeho zvýšenie (povolená odchýlka +/- 0,2%).

2) Nastavenie ZNÍŽENÉHO tepelného príkonu

Overte, či hodnota CO_2 odmeraná na potrubí na odvod spalín, s kotlom fungujúcim pri minimálnom tepelnom príkone, je rovnaká ako v tabuľke 2 (povolená odchýlka +/- 0,5%). V opačnom prípade pôsobte na regulačné skrutky (K) nachádzajúce sa na plynovom ventilu. Otočte skrutku v smere hodinových ručičiek pre zvýšenie obsahu CO_2 a do protismeru hodinových ručičiek pre jeho zníženie (povolená odchýlka +/- 0,2%).

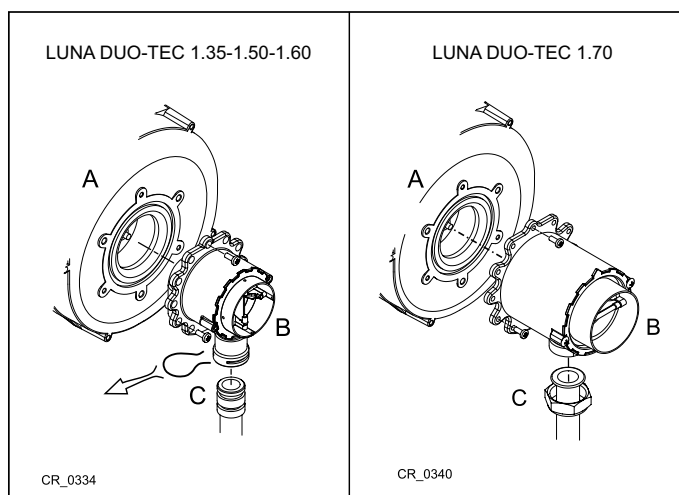


V	Regulačná skrutka množstva plynu	Pi	Vstup prívodu plynu
K	Regulačná skrutka OFFSET		

15.1 ZMENA PLYNU



V prípade zmeny prevádzky zo zemného plynu na LPG, je treba pred vykonaním nastavení plynovej armatúry vykonať výmenu Venturiho trubice (B) vid' obr. Pri výmene je nutné odpojiť trubicu pripojenia plynu (upevnenie svorkou pri modeloch 1.35 - 1.50 - 1.60 a maticou G1" pri modeloch 1.70) a vybrať tri upevňovacie skrutky príruby. Po dokončení výmeny skontrolujte, či neuniká plyn. Upravte parametre (počet otáčok ventilátora), ako je uvedené v tabuľke 2 a podľa popisu v kapitole 14.



TABUĽKA 2

Model kotla	PARAMETRE - poč. otáčok/min (rpm)						VENTURI Ø (mm)	PLYNOVÉ DÝZY Ø (mm)		CO ₂ Min (%)		CO ₂ Max (%)		CO Max (ppm)
	P60 **		P30 – P61 **		P59 **			G20	G31	G20	G31	G20	G31	
	Min výkon	Max výkon	Výkon zapnutia											
	G20	G31	G20	G31	G20	G31	G20-G31	G20	G31	G20	G31	G20	G31	G20/G31
1.35	1500	1500	5000	4800	2300	3000	24	3,7(č.2)	2,95(č.2)	*8,5	*9,5	*9,0	*10	< 250
1.50	1500	1500	6650	6400	2300	3000	24	3,7(č.2)	2,95(č.2)	*8,5	*9,5	*9,0	*10	
1.60	1420	1420	6750	6600	2000	2500	28	4,6(č.2)	3,45(č.2)	*9,0	*9,4	*9,0	*10,1	
1.70	1270	1270	6450	6100	2100	2500	30	5,3(č.2)	4,0(č.2)	*8,5	*9,5	*9,0	*10	

* hodnota CO_2 s uzavretou komorou. S otvorenou komorou je hodnota nižšia o 0,2%.

** hodnotu na displeji ovládacieho panelu kotla vynásobte x 10 (napr. 150 zodpovedá 1500 otáčok/min)



Pre uľahčenie nastavenia plynovej armatúry je možné nastaviť "funkciu nastavenie" priamo na ovládacom paneli kotla, vid' popis v kap. 12.2.




Pri potrubíach v kaskáde zmeňte parameter P60 tak, že zvýšite počet otáčok ventilátora o 200 (vid' tabuľku 1B v kapitole 10.3).

16. BEZPEČNOSTNÉ A REGULAČNÉ PRVKY

Kotol je konštruovaný tak, aby jeho prevádzka zodpovedala všetkým platným normám a predpisom. Obsahuje nasledujúce komponenty:

- **Bezpečnostný termostat prehriatia**

Tento prvok, ktorého senzor je umiestnený na výstupe kúrenia, preruší prívod plynu k horáku v prípade prehriatia vody v primárnom okruhu. Za týchto podmienok sa kotol zablokuje a jeho opätovné spustenie je možné až po odstránení príčiny zásahu, obnovení chodu vykonáme tlačidlom .


- **Termostat príruby výmenníka (260°C)**

Tento prvok je umiestnený na príruby výmenníka a prerušuje prívod plynu k horáku v prípade prehriatia výmenníka, ktoré je spôsobené zlyhaním prednej izolácie alebo nesprávnym utesnením tesnení príruby. Po zistení príčin zároku stlačte tlačidlo obnovy, umiestnené na samotnom termostate, a potom stlačte tlačidlo reset na ovládacom paneli kotla.



Je zakázané vyradiť z prevádzky tento bezpečnostný prvok.

- **Sonda NTC spalín**

Tento prvok je umiestnený na odvodu spalín. V prípade prehriatia elektronická doska zablokuje prísun plynu k horáku. Je nutné stlačiť tlačidlo  pre obnovenie bežných podmienok prevádzky.




Vyššie uvedené obnovenie prevádzky je možné, len ak je teplota < 90°C.



Je zakázané vyradiť z prevádzky tento bezpečnostný prvok

- **Ionizačná elektróda kontroly plameňa**

Ionizačná elektróda zaručuje bezpečnosť v prípade nedostatku plynu alebo neúplného zapálenia hlavného horáku. Za týchto podmienok sa kotol zablokuje. Pre obnovenie chodu kotla je nutné stlačiť tlačidlo .

- **Tlakový spínač**

Tento prvok umožňuje zapálenie hlavného horáku len vtedy, ak je tlak v systéme vyšší ako 0,5 bar.

- **Dobeh čerpadla**

Dobeh čerpadla je riadený elektronicky, trvá 3 minúty a je aktivovaný, vo funkcii kúrenia, až po vypnutí hlavného horáku kvôli zásahu priestorového termostatu.

- **Ochrana proti zamrznutiu**

Elektronické ovládanie kotla je vybavené protizamrazovou funkciou v okruhu kúrenia a TUV, ktorá pri teplote na výstupe nižšej ako 5 °C spustí horák, až dosiahne hodnotu na výstupe 30 °C. Táto funkcia je aktívna, ak je kotol napájaný elektricky, má prívod plynu a je dodržaný predpísaný tlak v systéme.

- **Funkcia proti zablokovaniu čerpadla**

Ak nie je požiadavka na kúrenie alebo TUV na dobu 24 hodín, čerpadlo sa automaticky spustí na 10 sekúnd.

- **Hydraulický poistný ventil (okruh vykurovania)**

Tento prvok, nastavený na 4 bar, slúži pre vykurovací okruh. Odporúčame pripojiť poistný ventil k odpadu so sifónom. Je zakázané ho používať ako prostriedok pre vypustenie vykurovacieho okruhu.

- **Predcirkulácia čerpadla kotla**

V prípade požiadavky na vykurovanie zariadenie môže vykonať pretočenie čerpadla ešte pred zapálením horáku. Doba trvania záleží na prevádzkovej teplote a na podmienkach inštalácie a trvá od niekoľko sekúnd až niekoľko minút.

Bezpečnostné a regulačné prvky sú aktívne, ak je kotol napájaný elektricky.

17. ÚDAJE O PRIETOKU/VÝTLAČNEJ VÝŠKE KOTLA

Použitie čerpadlo je modulovaného typu, ktoré zaisťuje cirkuláciu vody medzi kotlom a hydraulickým separátorom.

LEGENDA GRAFY ČERPADLA - „SECTION“ E

Q	PRIETOK
H	VÝTLAČNÁ VÝŠKA



GRAFY PRIETOKU/VÝTLAČNEJ VÝŠKY NA ŠTÍTKU ČERPADLA NÁJDETE NA KONCI NÁVODU V PRÍLOHE „SECTION“ E.

18. ROČNÁ ÚDRŽBA

Pre zaistenie optimálnej účinnosti kotla je nevyhnutné jedenkrát ročne vykonať nasledujúce kontroly:

- kontrola stavu a tesnosti tesnení okruhu plynu a spaľovania;
- kontrola stavu a správneho umiestnenia zapaľovacej a ionizačnej elektródy;
- kontrola stavu horáku a jeho správne upevnenie;
- kontrola eventuálnych nečistôt vo vnútri spaľovacej komory. Pri čistení použite vysávač;
- kontrola správneho nastavenia plynovej armatúry;
- kontrola tlaku vo vykurovacom systéme;
- kontrola tlaku v expanznej nádobe(systém);
- kontrola správnej prevádzky ventilátora;
- kontrola vedenia odvodu spalín a prisávania, či nie sú upchané;
- kontrola eventuálnych nečistôt vo vnútri sifónu.



Pred zahájením akéhokoľvek zákroku údržby sa uistite o tom, či je kotol odpojený od napájania. Po vykonaní zákroku resetujte pôvodné parametre prevádzky kotla, ak boli zmenené.

18.1 ČISTENIE SIFÓNU S ODVODOM KONDENZÁTU



Na vyprázdnenie a vyčistenie sifónu neodporúčame používať servisnú zátku nachádzajúcu sa na jeho dne. Vyberte sifón z vnútornej časti kotla a vyčistite ho prúdom vody. Naplňte sifón čistou vodou a vráťte ho späť, pričom venujte pozornosť zaisteniu všetkých pripojení.



Ak bude zariadenie aktivované pri prázdnej šachte kondenzátu, existuje riziko otravy spôsobenej emisiami odpadových plynov.

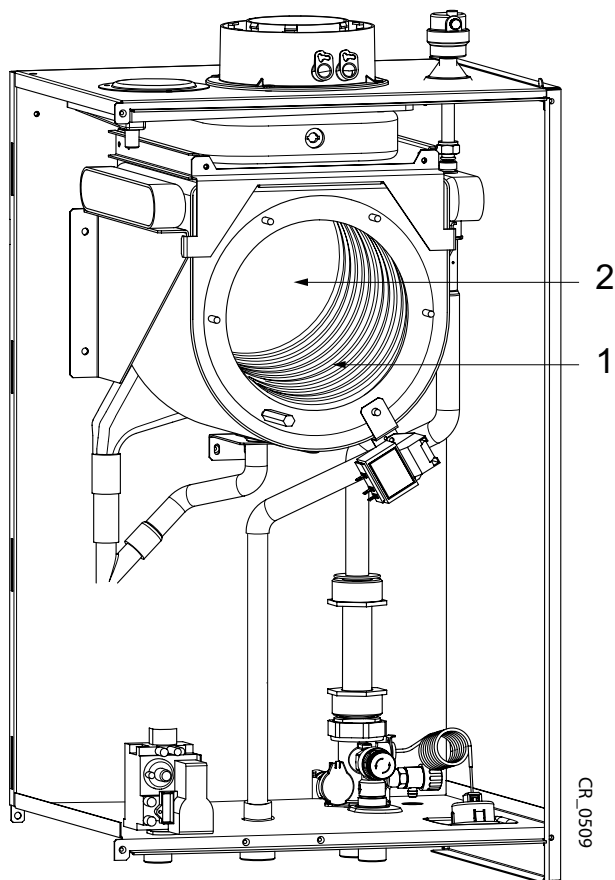
18.2 ČISTENIE VÝMENNÍKA NA STRANE SPALÍN



Pred zahájením čistenia výmenníka tepla počkajte, kým teplota neklesne pod 40°C a ochráňte všetky elektrické komponenty pred postrekmi vody.

Pri čistení výmenníka tepla postupujte takto:

- Odpojte kotol od elektrického napájania.
- Zatvorte ventil pre prívod plynu.
- Odoberte predný kryt kotla.
- Presuňte elektrickú skrinku nadol a uistite sa o tom, či je chránená pred stykom s vodou.
- Odpojte káble zapaľovacej elektródy, ionizačnej elektródy a termostatu príruby výmenníka.
- Vyberte sústavu ventilátor-mixér-horák-príruba tak, že odskrutkujete 6 matíc M6 a spojku pod mixérom.
- Zadný izolačný panel (2) ochráňte pred vodou pomocou nepremokavej fólie, ktorá je súčasťou súpravy na čistenie.
- Dôkladne odsajte zvyšky vo vnútri spaľovacej komory a odstráňte prípadné usadeniny pomocou kefy s plastovými štetinami, ktorá je súčasťou súpravy na čistenie.
- Povrchy, ktoré je treba vyčistiť (1), dôkladne postriekajte vhodným čistiacim prípravkom BX-HT Cleaner alebo podobným pomocou príslušného rozprašovača a počkajte 10 minút (môžete použiť iné prípravky, avšak po konzultácii s autorizovaným servisným strediskom). Vykefujte bez opláchnutia a zopakujte nanosenie prípravku BX-HT Cleaner. Po uplynutí 10 minút znovu vykefujte. V prípade neuspokojivého výsledku zákrok zopakujte.
- Po dokončení čistenia opláchnite vodou.
- Vymeňte tesnenie príruby ložiska horáka.
- Pri opätovnej montáži postupujte opačným smerom tak, že priskrutkujete 6 matíc príruby pri uťahovacom momente 5,5 Nm.



CR_0509

ČASŤ INŠTALATÉR (SK)

18.3 KONTROLA HORÁKA

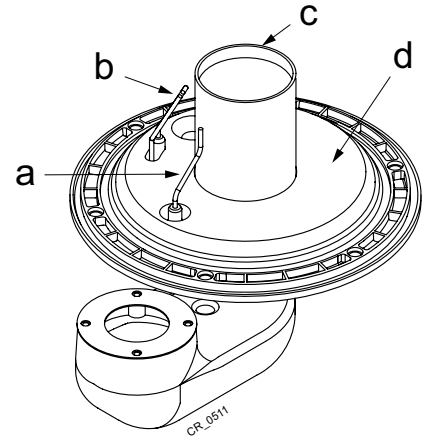
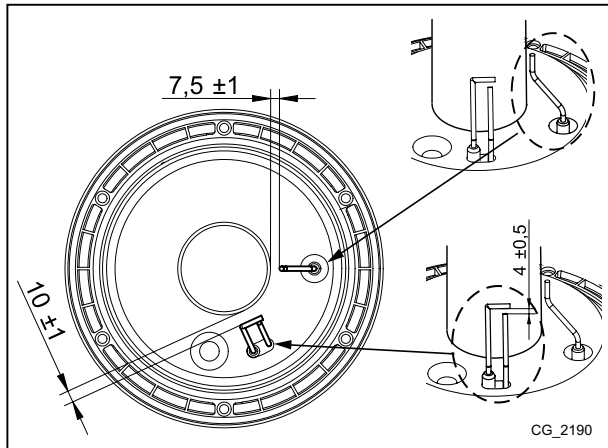
Horák netreba čistiť.

- Overte výskyt škôd na povrchu horáka. V prípade potreby horák vymeňte.
- Skontrolujte umiestnenie čidla plameňa.
- Overte, že vzdialenosť elektródy zapaľovania spadá do odchýlky uvedenej na obrázku.
- Overte, že izolácia povrchu horáka v prírube horáka nie je poškodená. V opačnom prípade ju vymeňte.



Pripojte prívod plynu, pričom použite nové tesnenie. Otvorte prívod plynu a overte, či na horáku nedochádza k únikom plynu, pomocou spreja na zisťovanie únikov.

UMIESTNENIE ELEKTRÓD



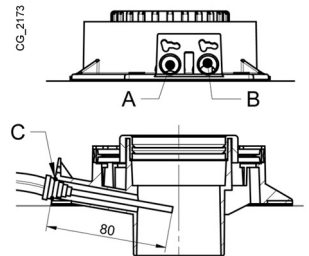
a	Elektróda pre kontrolu plameňa
b	Zapaľovacia elektróda
c	Horák
d	Izolačný povrch

18.4 PARAMETRE SPALOVANIA

Kotol je vybavený 2 vstupmi, ktoré slúžia pre meranie účinnosti spaľovania a hygienickej nezávadnosti spalín. Jeden vstup je do spalinovej cesty (A), pomocou ktorého je možné kontrolovať hygienickú nezávadnosť a účinnosť spaľovania. Druhý vstup je na nasávaní spaľovaného vzduchu (B), kde je možné v prípade koaxiálneho oddymenia kontrolovať, či nedochádza ku spätnej cirkulácii spalín. Na spalinovej ceste môžu byť kontrolované nasledujúce parametre:

- teplota spalín;
- koncentrácia kyslíku (O_2) alebo popr. oxidu uhličitého (CO_2);
- koncentrácia oxidu uhoľnatého (CO).

Teplota spaľovaného vzduchu musí byť meraná na vstupe nasávania vzduchu (B) vložení sondy NTC s dĺžkou cca 8 cm (C).



Aktivácia funkcie "KOMINÁR" vid' kapitola 12.3.

19. ODINŠTALOVANIE, LIKVIDÁCIA A RECYKLÁCIA



Len kvalifikovaní technici majú povolené zasahovať do zariadenia a systému.

Skôr ako zariadenie odinštalujete, uistite sa o odpojení elektrického napájania, uzatvorení vstupného ventilu plynu a uvedení všetkých pripojení kotla a systému do bezpečného stavu.

Zariadenie je treba likvidovať správne v súlade s platnými nariadeniami, zákonmi a predpismi. Je zakázané likvidovať zariadenie a príslušenstvo spoločne s domovým odpadom.

Viac ako 90% materiálov zariadenia sa dá recyklovať.

20. TECHNICKÉ ÚDAJE

Model: LUNA DUO-TEC MP+		1.35	1.50	1.60	1.70
Kategória		H2H3P			
Druh plynu	-	G20 - G31			
Menovitý tepelný príkon vykurovania	kW	34,8	34,8	34,8	34,8
Minimálny tepelný príkon	kW	5,1	5,1	5,1	5,1
Menovitý tepelný výkon vykurovania 80/60°C	kW	33,8	33,8	33,8	33,8
Menovitý tepelný výkon vykurovania 50/30 °C	kW	36,5	36,5	36,5	36,5
Minimálny tepelný výkon kúrenia 80/60 °C	kW	5,0	5,0	5,0	5,0
Minimálna tepelný výkon kúrenia 50/30 °C	kW	5,4	5,4	5,4	5,4
Menovitá účinnosť 50/30 °C	%	105,0	105,0	105,0	105,0
Maximálny pretlak vody vo vykurovacom okruhu	bar	4			
Minimálny pretlak vody vo vykurovacom okruhu	bar	0,5			
Rozsah teploty v okruhu vykurovania	°C	25-80			
Typ oddymenia	-	C13 - C33 - C43 - C53 - C63 - C83 - C93 - B23			
Priemer vedenia koax. oddymenia	mm	80/125			
Priemer vedenia deleného oddymenia	mm	80/80			
Max. hmotnostný prietok spalín	kg/s	0,016	0,021	0,026	0,031
Min. hmotnostný prietok spalín	kg/s	0,002	0,002	0,003	0,004
Max. teplota spalín	°C	76	80	80	74
Pripojovací pretlak zemný plyn 2H	mbar	20			
Pripojovací pretlak propán 3P	mbar	37			
Elektrické napätie	V	230			
Elektrická frekvencia	Hz	50			
Menovitý elektrický príkon	W	180	230	230	230
Hmotnosť netto	kg	40	40	40	50
Rozmery - výška	mm	766			
- šírka	mm	450			
- hĺbka	mm	377	377	377	505
Elektrické krytie (EN 60529)	-	IPX5D			
Objem vody	l	4	4	5	6
Certifikát CE	č.	0085CM0128			

SPOTREBY TEPELNÉHO PRIETOČNÉHO MNOŽSTVA Qmax a Qmin

Qmax (G20) - 2H	m³/h	3,68	4,90	5,98	7,07
Qmin (G20) - 2H	m³/h	0,54	0,54	0,67	0,78
Qmax (G31) - 3P	kg/h	2,70	3,60	4,40	5,20
Qmin (G31) - 3P	kg/h	0,40	0,40	0,49	0,57

21. TECHNICKÉ PARAMETRE

BAXI LUNA DUO-TEC MP+			1.35	1.50	1.60	1.70
Kondenzačný kotol			Áno	Áno	Áno	Áno
Nízkočplotný kotol ⁽¹⁾			Áno	Áno	Áno	Áno
Kotol B1			Nie	Nie	Nie	Nie
Kogeneračný tepelný zdroj na vykurovanie			Nie	Nie	Nie	Nie
Kombinovaný tepelný zdroj:			Nie	Nie	Nie	Nie
Menovitý tepelný výkon	<i>Prated</i>	kW	34	45	55	65
Užitočný tepelný výkon pri menovitom tepelnom výkone a režime s vysokou teplotou ⁽²⁾	P_4	kW	33.8	45.0	55.0	65.0
Užitočný tepelný výkon pri 30 % menovitého tepelného výkonu a režime s nízkou teplotou ⁽¹⁾	P_1	kW	11.2	14.9	18.2	21.5
Sezónna energetická účinnosť vykurovania priestoru	η_s	%	92	92	92	92
Užitočná účinnosť pri menovitom tepelnom výkone a režime s vysokou teplotou ⁽²⁾	η_4	%	87.7	87.7	87.6	87.6
Užitočná účinnosť výkonu pri 30 % menovitého tepelného výkonu a režime s nízkou teplotou ⁽¹⁾	η_1	%	97	97.1	96.8	96.5
Spotreba pomocnej elektrickej energie						
Plný výkon	<i>elmax</i>	kW	0.070	0.080	0.095	0.095
Čiastočný výkon	<i>elmin</i>	kW	0.020	0.020	0.020	0.020
Pohotovostný režim	P_{SB}	kW	0.003	0.003	0.003	0.003
Ostatné položky						
Tepelná strata v pohotovostnom režime	P_{stby}	kW	0.064	0.064	0.070	0.075
Spotreba energie zapaľovacieho horáka	P_{ign}	kW	0.000	0.000	0.000	0.000
Ročná spotreba energie	Q_{HE}	GJ				
Vnútna hladina akustického výkonu	L_{WA}	dB	58	62	59	62
Emisie oxidov dusíka	NO _x	mg/kWh	29	29	31	31
Parametre teplej úžitkovej vody						
Deklarovaný záťažový profil						
Denná spotreba elektrickej energie	Q_{elec}	kWh				
Ročná spotreba elektrickej energie	AEC	kWh				
Energetická účinnosť ohrevu vody	η_{wh}	%				
Denná spotreba paliva	Q_{fuel}	kWh				
Ročná spotreba elektrickej energie	AFC	GJ				
(1) Nízka teplota znamená teplotu vracaného média (na vstupe tepelného zdroja) pre kondenzačné kotly 30°C, pre nízkočplotné kotly 37°C a pre ostatné tepelné zdroje 50°C.						
(2) Režim s vysokou teplotou znamená teplotu vracaného média 60°C na vstupe tepelného zdroja a teplotu dodávaného média 80°C na výstupe tepelného zdroja.						

22. INFORMAČNÝ LIST VÝROBKU

BAXI LUNA DUO-TEC MP+		1.35	1.50	1.60	1.70
Vykurovanie priestoru – použitie pri teplotách		Stredné	Stredné	Stredné	Stredné
Ohrev vody – deklarováný záťažový profil					
Trieda sezónnej energetickej účinnosti vykurovania priestoru		A	A	A	A
Trieda energetickej účinnosti ohrevu vody:					
Menovitý tepelný výkon (<i>Prated alebo Psup</i>)	kW	34	45	55	65
Vykurovanie priestoru – ročná spotreba energie	GJ				
Ohrev vody – ročná spotreba energie	kWh ⁽¹⁾ GJ ⁽²⁾				
Sezónna energetická účinnosť vykurovania priestoru	%	92	92	92	92
Energetická účinnosť ohrevu vody	%				
Vnútoraná hladina akustického výkonu L _{WA}	dB	58	62	59	62
(1) Elektrickej energie (2) Paliva					

Stimate Client,

Compania noastră consideră că noua centrală termică pe care ați procurat-o va răspunde tuturor cerințelor Dumneavoastră. Achiziționarea unui produs al companiei noastre asigură îndeplinirea tuturor așteptărilor Dumneavoastră: o bună funcționare și o utilizare simplă și rațională.

Vă recomandăm să nu lăsați deoparte aceste instrucțiuni fără a le fi citit: ele conțin informații utile pentru o exploatare corectă și eficientă a centralei Dumneavoastră.

Compania noastră declară că aceste produse poartă marcajul  și îndeplinesc cerințele următoarelor directive:

- Directiva **2009/142/CE** privind aparatele consumatoare de combustibili gazoși
- Directiva **2004/108/CE** privind compatibilitatea electromagnetică
- Directiva **2006/95/CE** privind echipamentele de joasă tensiune
- Directiva **2009/125/CE** privind de proiectare ecologică
- Regulamentul (UE) NR. **813/2013 - 811/2013**



Compania noastră, în efortul de a-și îmbunătăți mereu produsele, își rezervă dreptul de a modifica datele conținute în acest document în orice moment și fără preaviz. Aceste instrucțiuni au doar scopul să furnizeze informații privitoare la produs și în nici un caz nu pot fi considerate ca un contract cu terțe părți.

Aparatul poate fi utilizat de copii cu vârsta de cel puțin 8 ani, de persoane cu capacități fizice, senzoriale sau mentale reduse sau de persoane lipsite de experiență și cunoștințe numai dacă sunt supravegheate sau au primit instrucțiuni cu privire la utilizarea în siguranță a aparatului și au înțeles pericolele aferente utilizării. Nu le permiteți copiilor să se joace cu aparatul. Operațiile de curățare și întreținere care cad în sarcina utilizatorului nu trebuie să fie efectuate de copii fără supraveghere.

CUPRINS

SEMNIȚIȚIA SIMBOLURILOR	47
AVERTIZĂRI DE SIGURANȚĂ	47
AVERTIZĂRI GENERALE	48
SFATURI PENTRU ECONOMISIREA ENERGIEI	48
1. PUNEREA ÎN FUNCȚIUNE A CENTRALEI TERMICE	49
1.1 REGLAREA TEMPERATURII APEI DIN TURUL INSTALAȚIEI DE ÎNCĂLZIRE ȘI A APEI CALDE MENAJERE	49
1.2 MODURI DE FUNCȚIONARE	49
2. OPRIREA INSTALAȚIEI PE O PERIOADĂ ÎNDELUNGATĂ. PROTECȚIA LA ÎNGHEȚ	50
3. SCHIMBAREA TIPULUI DE GAZ	50
4. ANOMALII	50
5. MENIUL DE INFORMAȚII PRIVIND CENTRALA	51
6. UEMPLEREA INSTALAȚIEI	51
7. INSTRUCȚIUNI DE ÎNTREȚINERE CURENTĂ	51
8. OPRIREA CENTRALEI TERMICE	51
AVERTIZĂRI ANTERIOARE INSTALĂRII	52
9. INSTALAREA CENTRALEI TERMICE	52
9.1 POMPA CENTRALEI TERMICE	52
10. INSTALAREA CONDUCTELOR	53
10.1 CONDUCTE COAXIALE	53
10.2 CONDUCTE SEPARATE	53
10.3 CONDUCTE ÎN CASCADĂ	54
11. CONECTAREA LA REȚEAUA ELECTRICĂ	54
11.1 CONECTAREA TERMOSTATULUI AMBIENTAL	55
11.2 ACCESORII NEINCLUSE ÎN DOTAREA STANDARD	55
SETAREA PARAMETRILOR PRIN INTERMEDIUL DISPOZITIVULUI DE CONTROL DE LA DISTANȚĂ	56
12. PRIMA PORNIRE - FUNCȚII SPECIALE	58
12.1 FUNCȚIA DE DEZAERISIRE A INSTALAȚIEI	58
12.2 FUNCȚIA DE REGLARE	58
12.3 FUNCȚIA DE CURĂȚARE A COȘULUI	58
13. ANOMALII CARE NU POT FI RESETATE DE CĂTRE UTILIZATOR	58
14. SETAREA PARAMETRILOR	59
15. REGLAREA VANEI DE GAZ	61
15.1 SCHIMBAREA TIPULUI DE GAZ	61
16. DISPOZITIVE DE CONTROL ȘI SIGURANȚĂ	62
17. PERFORMANȚE DEBIT/ÎNĂLȚIME DE POMPARE	62
18. ÎNTREȚINEREA ANUALĂ	63
18.1 CURĂȚAREA SIFONULUI DE EVACUARE A CONDENSULUI	63
18.2 CURĂȚAREA SCHIMBĂTORULUI DE CĂLDURĂ PE PARTEA GAZE ARSE	63
18.3 VERIFICAREA ARZĂTORULUI	64
18.4 PARAMETRI DE COMBUSTIE	64
19. DEZINSTALAREA, ELIMINAREA ȘI RECICLAREA	64
20. CARACTERISTICI TEHNICE	65
21. PARAMETRI TEHNICI	66
22. FIȘĂ DE PRODUS	67

SEMNIȚAȚIA SIMBOLURILOR



ATENȚIE

Risc de deteriorare sau de funcționare defectuoasă a aparatului. Fiți atenți la avertizările de pericol privitoare la eventualele daune care pot fi cauzate persoanelor.



PERICOL DE ARSURI

Înainte de a interveni asupra părților expuse la căldură, lăsați aparatul să se răcească.



PERICOL DE ELECTROCUTARE

Părți electrice aflate sub tensiune, pericol de șoc electric.



PERICOL DE ÎNGHEȚ

Posibilă formare a gheții din cauza temperaturii reduse.



INFORMAȚII IMPORTANTE

Informații care trebuie citite cu multa atenție, în vederea asigurării unei exploatare corecte a centralei termice.



INTERZICERI GENERALE

Se interzice efectuarea operațiilor sau utilizarea obiectelor indicate lângă simbol.

AVERTIZĂRI DE SIGURANȚĂ

MIROS DE GAZ

- Opriți centrala.
- Nu acționați nici un dispozitiv electric (de exemplu, nu aprindeți lumina).
- Stingeți eventualele flăcări deschise și deschideți ferestrele.
- Adresați-vă Centrului de Asistență Tehnică autorizat.

MIROS DE ARDERE

- Opriți centrala.
- Aerisiți încăperea prin deschiderea ușilor și ferestrelor.
- Adresați-vă Centrului de Asistență Tehnică autorizat.

MATERIALE INFLAMABILE

Nu folosiți și/sau nu păstrați materiale ușor inflamabile (diluanti, hârtie, etc.) în apropierea centralei.

ÎNTREȚINEREA ȘI CURĂȚAREA CENTRALEI

Înainte de efectuarea oricărei intervenții, opriți alimentarea centralei cu energie electrică.



Acest aparat nu este destinat a fi utilizat de persoane cu capacități fizice, senzoriale sau mentale reduse sau de persoane lipsite de experiență și cunoștințe, decât dacă sunt supravegheate sau au primit instrucțiuni cu privire la utilizarea aparatului de la o persoană responsabilă pentru siguranța lor.



BAXI, unul dintre liderii europeni în fabricarea centralelor termice și a sistemelor de încălzire de înaltă tehnologie, a obținut certificarea CSQ pentru sistemele de management al calității (ISO 9001), de management de mediu (ISO 14001) și de management al sănătății și securității ocupaționale (OHSAS 18001). Aceasta înseamnă că BAXI S.p.A. are ca obiective strategice protecția mediului, fiabilitatea produselor sale și protecția securității și a sănătății angajaților. Prin organizarea sa, întreprinderea este angajată să implementeze și să îmbunătățească aceste aspecte, pentru a satisface în cel mai bun mod posibil nevoile clienților.



AVERTIZĂRI GENERALE

Această centrală este destinată încălzirii apei la o temperatură inferioară celei de fierbere la presiune atmosferică. Centrala trebuie racordată la o instalație de încălzire și la o instalație de distribuție a apei calde menajere, compatibile cu prestațiile și puterea sa. Înainte de racordarea centralei, de către personal calificat profesional, este necesară efectuarea următoarelor operațiuni:

- Efectuarea unui control pentru a afla dacă centrala este proiectată pentru funcționarea cu tipul de gaz disponibil. Acest lucru este indicat pe ambalaj și pe placa tipologică a aparatului.
- Efectuarea unui control al coșului de fum pentru a verifica dacă acesta are un tiraj corespunzător și pentru a vă asigura că nu prezintă strângulări și nu sunt introduse în horn conducte de evacuare de la alte aparate, cu excepția cazului în care acesta este realizat pentru a colecta gazele arse de la mai multe aparate, potrivit normelor specifice și dispozițiilor în vigoare.
- Efectuarea unui control pentru a vă asigura că, în cazul racordurilor la hornuri preexistente, acestea au fost curățate perfect, întrucât reziduurile care se desprind de pe pereți în timpul funcționării ar putea împiedica circulația fumului.
- Pe lângă acestea, este indispensabil, în scopul păstrării unei funcționări corecte și garanției aparatului, să respectați instrucțiunile din continuare.

1. Circuit de apă menajeră

1.1 Dacă durezza apei depășește valoarea de 20 °F (1°F = 10 mg de carbonat de calciu la litru de apă), este necesară instalarea unui dozator de polifosfați sau a unui sistem cu efect identic, care să corespundă normativelor în vigoare.

1.2 Instalația trebuie spălată cu grijă după montarea aparatului și înainte de utilizare.

1.3 Materialele utilizate pentru circuitul de apă menajeră sunt conforme cu prevederile Directivei 98/83/CE.

2. Circuit de încălzire

2.1 Instalație nouă: Înainte de montarea centralei, instalația trebuie curățată corespunzător, în scopul îndepărtării reziduurilor rămase de la filetări, sudări și eventuali solvenți, utilizând produse adecvate disponibile pe piață, fără acid și nealcaline, care să nu atace metalele, părțile din plastic și cauciuc. Pentru protejerea instalației de incrustații este necesară utilizarea produselor inhibitoare, cum ar fi SENTINEL X100 și FERNOX Protector pentru instalațiile de încălzire. La utilizarea acestor produse urmați întocmai instrucțiunile care le însoțesc.

2.2 Instalație existentă: Înainte de montarea centralei, instalația trebuie să fie complet golită și curățată corespunzător de murdărie și impurități utilizând produsele adecvate disponibile pe piață. Produsele recomandate pentru curățare sunt: SENTINEL X300 sau X400 și FERNOX Regenerator pentru instalațiile de încălzire. La utilizarea acestor produse urmați întocmai instrucțiunile care le însoțesc. Amintim că prezența unor depuneri în instalația de încălzire cauzează probleme funcționale centralei (ex: supraîncălzire și zgomote la nivelul schimbătorului).

Prima aprindere trebuie să fie efectuată de Serviciul de Asistență Tehnică autorizat care va verifica următoarele:

- Ca datele de pe placa tipologică a aparatelor să corespundă cu cele ale rețelelor de alimentare cu energie electrică, apă, gaz.
- Ca instalarea să fie conformă cu reglementările în vigoare.
- Ca racordarea electrică să fi fost efectuată regulamentar la o rețea cu împământare.



Aparatul trebuie instalat într-o încăpere aerisită, destinată anume (sală a cazanelor), conform reglementărilor în vigoare (aparate cu debit termic > 40 kW). Reglementările privind aparatele cu debit termic > 40 kW nu se aplică modelului Luna Duo-tec MP 1.35.



Nerespectarea acestor avertismente atrage după sine pierderea garanției aparatului. Lista Centrelor de Asistență Tehnică autorizate poate fi găsită în foaia anexată. Înainte de punerea în funcțiune, îndepărtați pelicula protectoare de pe centrală. Nu utilizați în acest scop instrumente sau materiale abrazive, întrucât ar putea deteriora suprafețele vopsite.



Fragmentele de ambalaj (pungi din plastic, polistiren, etc.) nu trebuie lăsate la îndemâna copiilor, întrucât constituie potențiale surse de pericol.

SFATURI PENTRU ECONOMISIREA ENERGIEI

Reglarea încălzirii

Reglați temperatura din turul centralei în funcție de tipul instalației. Pentru instalațiile cu calorifere se recomandă setarea unei temperaturi maxime a apei din turul circuitului de încălzire de circa 60°C; măriți această valoare în cazul în care nu se atinge confortul termic dorit. În cazul instalației de încălzire prin pardoseală cu panouri radiante, nu depășiți temperatura indicată de proiectant. Se recomandă utilizarea unei sonde externe și/sau a unui panou de control pentru reglarea automată a temperaturii din tur în funcție de condițiile atmosferice sau de temperatura din încăpere. În acest fel cantitatea de căldură produsă nu este mai mare decât cea necesară efectiv. Reglați temperatura ambiantă astfel încât să nu supraîncălziți încăperile. Fiecare grad în plus determina o creștere a consumului de energie cu circa 6%. La reglarea temperaturii luați în considerare de asemenea destinația încăperii. De exemplu, pentru dormitor sau pentru alte camere puțin utilizate poate fi aleasă o temperatură mai redusă. Folosiți programarea pe ore, iar pentru noapte setați o temperatură mai mică cu circa 5°C față de cea aleasă pentru zi. O reducere mai mare a temperaturii nu mai este convenabilă din punct de vedere al costurilor. Numai în cazul unor absențe îndelungate, de exemplu când plecați în vacanță, temperatura trebuie redusă ulterior. Nu acoperiți radiatoarele, pentru a nu împiedica circulația corectă a aerului. Pentru aerisirea încăperilor, nu lăsați ferestrele întredeschise, ci deschideți-le complet pentru o scurtă perioadă de timp.

Apa caldă menajeră

Pentru o bună economisire, setați temperatura dorită a apei calde menajere astfel încât să nu fie necesară amestecarea cu apă rece. O încălzire excesivă duce la risipa de energie și la formarea crescută de calcar.

1. PUNEREA ÎN FUNCȚIUNE A CENTRALEI TERMICE

Pentru o pornire corectă, procedați conform indicațiilor de mai jos:

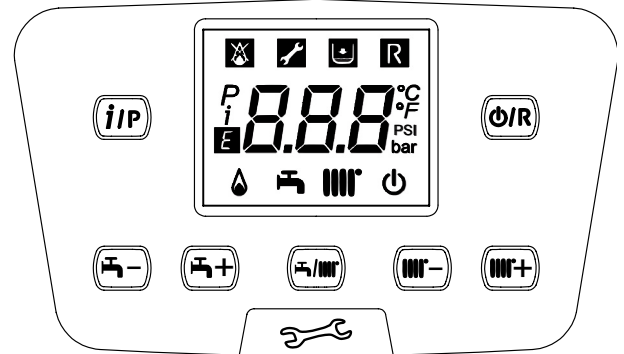
- Verificați ca presiunea hidraulică din instalație să corespundă cu cea recomandată (capitolul 6);
- Alimentați centrala cu curent;
- Deschideți robinetul de gaz (de culoare galbenă, de obicei poziționat sub centrală);
- Selectați modul de încălzire dorit (capitolul 1.2).



La prima pornire, până la evacuarea completă a aerului din conducta de gaz, este posibil ca arzătorul să nu se aprindă, iar centrala, în consecință, să se blocheze. În acest caz, se recomandă să repetați operațiile de pornire până la ajungerea gazului la arzător. Pentru a restabili funcționarea centralei, apăsați butonul timp de cel puțin 2 secunde.

Legendă TASTE

	Reglare a temperaturii apei din circuitul de apă menajeră (butonul + pentru a mări temperatura și butonul – pentru a o micșora)
	Reglare a temperaturii apei din circuitul de încălzire (butonul + pentru a mări temperatura și butonul – pentru a o micșora)
	Informații privind funcționarea centralei
	Mod de funcționare: Apă caldă menajeră - Apă caldă menajeră & Încălzire - numai Încălzire
	Oprit – Reset – Ieșire meniu/funcții



Legendă SIMBOLURI

	Oprit: moduri Încălzire și Apă caldă menajeră dezactivate (este activă numai funcția de protecție la îngheț a centralei)		Arzător aprins
	Anomalie care împiedică aprinderea arzătorului		Mod de funcționare Apă caldă menajeră activat
	Presiune scăzută a apei în centrală/instalație		Mod de funcționare Încălzire activat
	Este necesară intervenția Serviciului de Asistență Tehnică		Meniu de programare
	Anomalie resetabilă manual (butonul)		Meniu de informații privind centrala
	Anomalie în curs	°C, °F, bar, PSI	Unități de măsură setate (SI/US)

1.1 REGLAREA TEMPERATURII APEI DIN TURUL INSTALAȚIEI DE ÎNCĂLZIRE ȘI A APEI CALDE MENAJERE

Reglarea temperaturii apei din turul instalației de încălzire și a apei calde menajere (în prezența unui boiler extern) se efectuează cu ajutorul butoanelor și respectiv . Aprinderea arzătorului este semnalată pe display prin simbolul .

ÎNCĂLZIRE: când centrala funcționează în modul Încălzire, pe display este afișat simbolul clipind intermitent și temperatura din turul circuitului de încălzire (°C).

În cazul conectării unei sonde externe, butoanele reglează indirect temperatura din încăperea (valoare implicită 20°C).

APĂ CALDĂ MENAJERĂ: pentru producerea de apă caldă menajeră este nevoie de conectarea la centrală a unui boiler extern. Când centrala funcționează în modul Apă caldă menajeră, pe display este afișat simbolul clipind intermitent și temperatura din turul circuitului de încălzire (°C).

1.2 MODURI DE FUNCȚIONARE

SIMBOL AFIȘAT	MOD DE FUNCȚIONARE
	APĂ CALDĂ MENAJERĂ
	APĂ CALDĂ MENAJERĂ & ÎNCĂLZIRE
	NUMAI ÎNCĂLZIRE

Pentru a activa funcționarea aparatului în modul **Apă caldă menajeră - Încălzire** sau **Numai Încălzire** apăsați repetat butonul și alegeți unul dintre cele trei moduri de funcționare disponibile.

Pentru a dezactiva modurile de funcționare a centralei menținând activă funcția de protecție la îngheț, apăsați butonul ; pe display va apărea numai simbolul (când centrala nu este blocată).

2. OPRIREA INSTALAȚIEI PE O PERIOADĂ ÎNDELUNGATĂ. PROTECȚIA LA ÎNGHEȚ

Se recomandă evitarea golirii întregii instalații de încălzire, întrucât schimburile de apă au ca efect depunerile de calcar, inutile și dăunătoare, în interiorul centralei și al corpurilor de încălzire. Dacă pe timp de iarnă instalația termică nu este folosită și în cazul pericolului de îngheț, se recomandă amestecarea apei din instalație cu soluții anticongelante potrivite, destinate acestei întrebuițări specifice (ex: glicol propilenic asociat cu inhibitori ai incrustațiilor și coroziunii). Unitatea electronică a centralei este prevăzută cu o funcție "Antiîngheț" care, la o temperatură a apei din turul instalației mai mică de 5°C, face să funcționeze arzătorul până la atingerea în tur a unei valori de 30 °C.



Funcția este activă numai dacă centrala este alimentată cu energie electrică și cu gaz, presiunea instalației este cea recomandată, centrala nu este blocată.

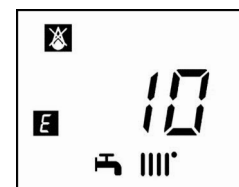
3. SCHIMBAREA TIPULUI DE GAZ

Centralele pot funcționa fie cu gaz metan (G20), fie cu gaz GPL (G31). În cazul în care doriți să schimbați tipul de gaz, adresați-vă SERVICIULUI DE ASISTENȚĂ TEHNICĂ AUTORIZAT.

4. ANOMALII

Anomaliile de funcționare afișate pe display sunt identificate prin simbolul **E** și printr-un număr (codul anomaliei). Lista completă a anomaliilor este prezentată în tabelul de mai jos.

Dacă pe display apare simbolul **R**, anomalia necesită o RESETARE de către utilizator. Pentru a RESETA centrala apăsați butonul **(R)**. În cazul în care se constată afișări frecvente de anomalie, contactați Serviciul de Asistență Tehnică autorizat.



TABEL ANOMALII

E	Descriere a anomaliei	E	Descriere a anomaliei
10	Senzor sondă externă	125	Intrare în funcțiune a dispozitivului de siguranță din cauza lipsei de circulație a apei (control efectuat prin intermediul unui senzor de temperatură)
20	Senzor NTC tur	128	Lipsă flacără
28	Senzor NTC gaze arse	130	Intrare în funcțiune a sondei NTC gaze arse din cauza supratemperaturii
40	Senzor NTC retur	133	Lipsă a aprinderii (Nr. 4 tentative)
50	Senzor NTC apă caldă menajeră (pentru modelele folosite numai pentru încălzire cu boiler)	151	Anomalie internă la placa electronică a centralei
52	Senzor ACM instalație solară (dacă este conectată o instalație solară)	152	Eroare generală de parametrizare
73	Senzor colector solar (dacă este conectată o instalație solară)	153	Resetare forțată ca urmare a menținerii butonului Reset apăsat mai mult de 10 secunde (vezi capitolul "ANOMALII CARE NU POT FI RESETATE DE CĂTRE UTILIZATOR")
83	Problemă de comunicare dintre placa electronică a centralei și unitatea de comandă. Posibil scurtcircuit la cabluri.	160	Anomalie de funcționare a ventilatorului
84	Conflict de adrese dintre mai multe unități de comandă (anomalie internă)	321	Senzor NTC apă caldă menajeră defect
98	Accesorii nedetectat (*)	343	Eroare generală de parametrizare la instalația solară (dacă este conectată o instalație solară)
109	Prezență a aerului în circuitul centralei (anomalie temporară)	384	Lumina străină (flacără parazită - anomalie internă)
110	Declanșare a termostatului de siguranță/termostat pe flanșa schimbătorului (**) din cauza supratemperaturii (pompă blocată sau aer în circuitul de încălzire)	385	Tensiune de alimentare prea mică
111	Intrare în funcțiune a dispozitivului electronic de siguranță din cauza supratemperaturii	386	Neatingere a pragului de turație a ventilatorului
117	Presiune prea mare în circuitul hidraulic	430	Intrare în funcțiune a dispozitivului de siguranță din cauza lipsei de circulație a apei (control efectuat prin intermediul unui senzor de presiune)
118	Presiune prea mică în circuitul hidraulic	432	Termostat de siguranță declanșat din cauza temperaturii prea ridicate sau a lipsei împământării (E110)



(*) După alimentarea centralei cu curent (sau după o resetare în urma blocării), codul anomaliei apare pe display până la terminarea diagnosticării sistemului. Continuarea afișării codului de anomalie arată că accesoriul nu a fost detectat.

(**) Vezi capitolul "DISPOZITIVE DE CONTROL ȘI SIGURANȚĂ".



La apariția unei anomalii, se activează retroiluminarea displayului și se afișează codul erorii. Sunt posibile 5 încercări consecutive de resetare, după care centrala se blochează. Înainte de a efectua o nouă încercare de resetare, lăsați să treacă 15 minute.

5. MENIUL DE INFORMAȚII PRIVIND CENTRALA

Pentru vizualizarea informațiilor indicate în tabelul de mai jos, apăsați butonul . Pentru ieșire, apăsați butonul .

<i>i</i>	Descriere	<i>i</i>	Descriere
00	Cod intern secundar al anomaliei	12	Curent de ionizare
01	Temperatură de tur încălzire	13	Ore de lucru arzător
02	Temperatura externă (dacă este prezentă sonda externă)	14	Mod de funcționare Încălzire zona 1
03	Temperatură apă boiler extern (modele predispușe)	15	Mod de funcționare Încălzire zona 2
04	Temperatură apă boiler extern (modele predispușe)	16	Mod de funcționare circuit ACM
05	Presiune apă în instalația de încălzire	17	Mod de funcționare centrală termică
06	Temperatură de retur încălzire	18	Mod de funcționare instalație solară
07	Temperatură sondă gaze arse	19	Informații producător
08	Neutilizat	20	Informații producător
09	Temperatură colector solar	21	Consum energetic gaz în regim de ÎNCĂLZIRE
10	Temperatură de tur încălzire zona 1	22	Consum energetic gaz în regim ACM
11	Temperatură de tur încălzire zona 2	23	Consum energetic gaz în regim de ÎNCĂLZIRE+ACM



Informațiile 21, 22 și 23 se afișează alternativ cu valoarea consumului energetic gaz exprimată în milioane, mii și unități de kWh.
Ex.: $\dot{I}21 / 033 / 145 / 827$ corespunde unui consum energetic gaz în regim de ÎNCĂLZIRE de 33.145.827 kWh.

6. UMLEREA INSTALAȚIEI

Verificați periodic ca presiunea, indicată pe manometru, atunci când instalația este rece, să fie de 1 - 1,5 bari. Dacă este mai mică, reglați-o cu ajutorul robinetului de umplere a instalației, care a fost prevăzută de instalator. Se recomandă ca deschiderea acestui robinet să fie efectuată foarte lent, pentru a se înlesni evacuarea aerului.



Centrala este dotată cu presostat hidraulic care în caz de lipsă a apei nu admite funcționarea centralei.



Dacă se constată scăderi frecvente de presiune, solicitați intervenția **SERVICIULUI DE ASISTENȚĂ TEHNICĂ AUTORIZAT**.

7. INSTRUCȚIUNI DE ÎNTREȚINERE CURENTĂ

Pentru a se asigura funcționarea eficientă și sigură a centralei, la sfârșitul fiecărui sezon se recomandă să solicitați Serviciului de Asistență Tehnică autorizat un control al acesteia.

O întreținere atentă va contribui la reducerea cheltuielilor de exploatare a centralei.

8. OPRIREA CENTRALEI TERMICE

Pentru oprirea centralei, opriți alimentarea aparatului cu energie electrică prin intermediul întrerupătorului bipolar. În modul de funcționare "Oprit - Antiîngheț"  centrala este oprită, dar circuitele electrice rămân sub tensiune și este activă funcția antiîngheț.

AVERTIZĂRI ANTERIOARE INSTALĂRII

Notele și instrucțiunile tehnice care urmează sunt adresate instalatorilor, pentru a le permite să efectueze o instalare perfectă. Instrucțiunile referitoare la pornirea și utilizarea centralei sunt oferite în partea destinată utilizatorului. Instalarea se va face cu respectarea prevederilor standardelor UNI și CEI și a reglementărilor locale.

Montarea centralei poate fi efectuată numai de un tehnician autorizat să instaleze echipamente de încălzire. Se vor lua în considerare următoarele:

- Centrala poate fi utilizată cu orice tip de placă convectoare, radiator, termoconvector. Secțiunile circuitului vor fi, în orice caz, calculate după metodele obișnuite, ținându-se cont de caracteristica debit-înălțime de pompare (vezi anexa "SECTION" E de la sfârșitul manualului).
- Prima pornire trebuie să fie efectuată de Serviciul de Asistență Tehnică autorizat (indicat în foaia anexată).

Nerespectarea acestor avertismente atrage după sine pierderea garanției aparatului.



Centrala se livrează fără următoarele componente, care se vor monta prin grija instalatorului: VAS DE EXPANSIUNE, ROBINET DE UMLERE A INSTALAȚIEI, SEPARATOR HIDRAULIC.



Fragmentele de ambalaj (pungi din plastic, polistiren, etc.) nu trebuie lăsate la îndemâna copiilor, întrucât constituie potențiale surse de pericol.

9. INSTALAREA CENTRALEI TERMICE



Umplerea instalației de încălzire trebuie efectuată cu multă atenție. În particular, deschideți robinetele termostactice eventual prezente pe instalație, asigurați o umplere lentă a instalației cu apă (pentru a se evita formarea bulelor de aer în circuitul primar) până când se atinge presiunea de funcționare necesară. Evacuați aerul din corpurile de încălzire care fac parte din instalație. BAXI nu este răspunzătoare pentru daunele cauzate de prezența bulelor de aer în interiorul circuitului primar în urma nerespectării sau respectării parțiale a indicațiilor de mai sus.



Strângeți cu atenție conexiunile hidrice ale centralei (cuplu maxim de strângere 30 Nm).

Figura șablonului este disponibilă la sfârșitul manualului în anexa "SECTION" C.

Alegeți locul de amplasare a centralei, apoi aplicați șablonul pe perete. Racordați țevile la orificiile de alimentare cu gaz și apă prevăzute pe traversa inferioară a șablonului. Asigurați-vă că partea din spate a centralei este paralelă cu peretele (în caz contrar, introduceți în partea de jos un adaos cu grosimea necesară). Se recomandă să instalați pe circuitul de încălzire două robinete de închidere (tur și retur) "G1", care permit, în caz de intervenții însemnate, efectuarea lucrărilor fără necesitatea de a goli în întregime instalația de încălzire. Pe teritoriul Italiei, instalația trebuie să fie dotată în mod obligatoriu cu dispozitivele de siguranță prevăzute de culegerea de norme tehnice "Raccolta R" (termostat de siguranță, presostat de siguranță, supapă de închidere combustibil, etc.). Montați în avalul conexiunilor hidraulice ale centralei un separator hidraulic, dimensionat corespunzător în funcție de debitul maxim al centralei și al instalației. În cazul instalațiilor deja existente sau în caz de înlocuire, vă recomandăm să montați un vas de decantare pe returul către centrală, în partea de jos, pentru a colecta depunerile și reziduurile care pot rămâne și care pot fi puse în circulație în instalație chiar și după spălare. După fixarea centralei, racordați conductele de evacuare gaze arse și admisie aer, furnizate ca accesorii, conform instrucțiunilor din capitolele următoare. Racordați sifonul la o groapă de scurgere asigurând o pantă continuă. Evitați traiectoriile orizontale. Partea electronică a centralei permite conectarea acesteia din urmă la un boiler extern de preparare a apei calde menajere.



Nu ridicați aparatul apucându-l de părțile din plastic, cum ar fi sifonul sau coloana gaze arse.

9.1 POMPA CENTRALEI TERMICE

Pompa centralei (14 - "SECTION" A) este de tip modulant și are scopul să asigure circulația apei între centrală și separatorul hidraulic (pentru caracteristicile hidraulice, a se vedea graficele în anexa "SECTION" E). Circulația apei în instalație este asigurată de pompele respective ("SECTION" F).

Verificați ca debitul de apă care circulă în centrală să nu fie mai mic decât cel indicat în tabelul de mai jos.

Model	Debit minim (l/h)	Debit de lucru (l/h) cu separator hidraulic BAXI
1.35	800	1950
1.50	800	
1.60	1000	2100
1.70	1500	2750

10. INSTALAREA CONDUCTELOR

Vă garantăm o instalare ușoară și flexibilă pentru centrala pe gaz cu ajutorul accesoriilor furnizate (care sunt descrise mai jos). Centrala este proiectată pentru racordarea la un sistem de conducte de evacuare gaze arse/admisie aer de tip coaxial, vertical sau orizontal. Cu ajutorul unui kit separator se poate instala și un sistem cu două conducte separate.

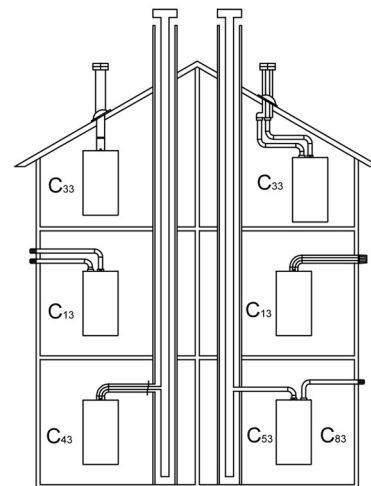
ATENȚIE

C13, C33 Capetele conductei de evacuare dublate trebuie prevăzute în interiorul unui pătrat cu latura de 50 cm. Instrucțiuni detaliate sunt furnizate împreună cu fiecare accesoriu în parte.

C53 Capetele conductei de admisie a aerului de combustie și de evacuare a produșilor de combustie nu trebuie montate pe pereți opuși ai clădirii.

C63 Pierderea maximă de presiune ΔP pe conducte nu trebuie să depășească valorile indicate în tabelul 1A. Conductele trebuie să fie certificate pentru întrebuințarea specifică și pentru o temperatură mai mare de 100°C. Capătul coșului trebuie certificat conform Normei EN 1856-1.

C43, C83 Coșul sau hornul utilizat trebuie să fie potrivit.



CG_1638



Pentru o bună instalare, se recomandă utilizarea accesoriilor furnizate de producător.

TABELUL 1A

În cazul instalării unor conducte de evacuare și de admisie nelivrate de compania noastră, este nevoie ca acestea să fie certificate pentru utilizarea specifică și să aibă o pierdere de presiune maximă corespunzătoare valorilor din tabelul de alături.

	ΔP (Pa)
1.35 MP	160
1.50 MP - 1.60 MP - 1.70 MP	270



Pentru o siguranță majoră în funcționare este necesar ca conductele de evacuare a gazelor arse să fie fixate bine pe perete cu ajutorul unor dispozitive de fixare corespunzătoare. Dispozitivele (bridele) de fixare trebuie să fie poziționate la o distanță de 1 metru între ele în dreptul racordurilor.



Asigurați o pantă minimă spre centrală de 5 cm pentru fiecare metru de lungime al conductei de evacuare.

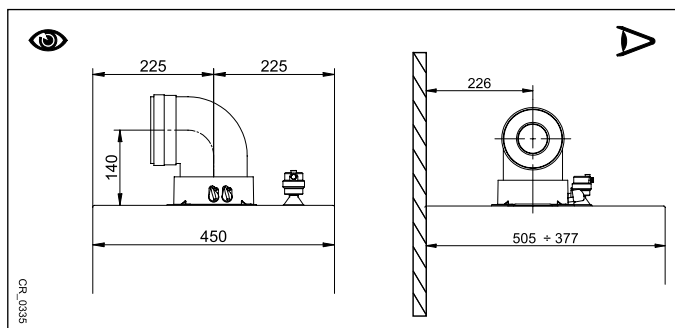


CÂTEVA EXEMPLE DE INSTALARE A CONDUCTELOR DE EVACUARE ȘI LUNGIMILE RESPECTIVE ADMISE SUNT PREZENTATE LA SFÂRȘITUL MANUALULUI ÎN ANEXA "SECTION" D.

10.1 CONDUCTE COAXIALE

Acest tip de conductă permite evacuarea produselor de ardere și admisia aerului de combustie atât în exteriorul edificiului, cât și în hornurile de tip LAS. Cotel coaxial de 90° permite racordarea centralei la conducta de evacuare-admisie indiferent de direcție, deoarece poate fi rotit la 360°. În plus, poate fi utilizat și ca un cotel suplimentar, alături de o conductă coaxială sau de un cotel de 45°.

În caz de evacuare la exterior, conducta de evacuare-admisie trebuie să iasă din perete cu cel puțin 18 mm pentru a permite poziționarea și sigilarea țiglei de protecție din aluminiu, în vederea evitării infiltrațiilor de apă.

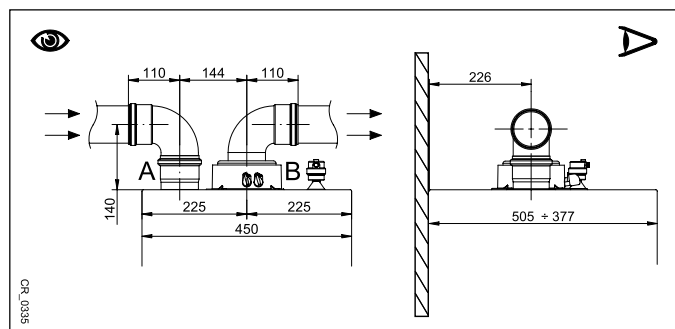


- Un cotel de 90° reduce lungimea totală a conductei cu 1 metru.
- Un cotel de 45° reduce lungimea totală a conductei cu 0,5 metri.
- Primul cotel de 90° nu este inclus în calculul lungimii maxime disponibile.

10.2 CONDUCTE SEPARATE

Acest tip de conductă permite evacuarea produselor de ardere atât în exteriorul clădirii, cât și în hornuri de evacuare separate. Admisia de aer de combustie poate fi efectuată într-o zonă diferită față de cea în care e situată conducta de evacuare. Kit-ul separator, livrat ca accesoriu, conține un racord-adaptor pentru conducta de evacuare 80 (B) și un racord pentru conducta de admisie aer (A). Pentru racordul conductei de admisie aer folosiți șuruburile și garniturile înlăturate în prealabil de pe capac.

Cotelul de 90° permite racordarea centralei la conductele de evacuare și admisie în funcție de nevoile specifice. În plus, poate fi utilizat și ca un cotel suplimentar, alături de o conductă sau de un cotel de 45°.



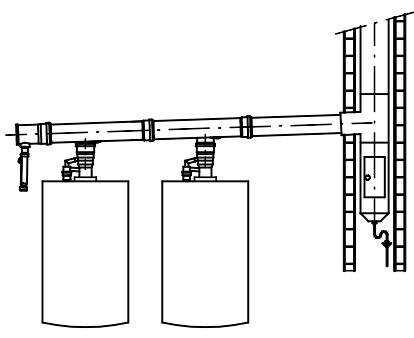
- Un cotel de 90° reduce lungimea totală a conductei cu 0,5 metri.
- Un cotel de 45° reduce lungimea totală a conductei cu 0,25 metri.
- Primul cotel de 90° nu este inclus în calculul lungimii maxime disponibile.

10.3 CONDUCTE ÎN CASCADĂ

Acest tip de conducte permite evacuarea produselor de ardere ale mai multor centrale legate în cascadă printr-un colector comun de gaze arse. Colectorul trebuie utilizat numai pentru racordarea centralelor la horn. Sunt disponibile următoarele diametre: Ø125 mm, Ø160 mm și Ø200 mm. O gamă de accesorii este disponibilă la cerere.

TABELUL 1B

MODEL CENTRALĂ	NUMĂRUL MAXIM DE CENTRALE CARE POT FI LEGATE ÎN CASCADĂ			PARAMETRUL P60(a) Nr. de rotații/min (rpm) la puterea minimă	
	Ø125 mm (200 kW Max)	Ø160 mm (250 kW Max)	Ø200 mm (500 kW Max)	G20	G31
1.35	5	7	12	1700	1700
1.50	4	5	10	1700	1700
1.60	3	4	9	1620	1620
1.70	2	3	7	1470	1470




Dacă se folosește acest tip de conducte de evacuare, pentru fiecare centrală se va prevedea o clapetă de sens gaze arse (valvă antiretur) Ø 80/110 mm. Modificați parametrul P60 conform indicațiilor din tabelul 1B, urmând procedura descrisă la capitolul 14.



Calculul de dimensionare a hornului se va face de către un tehnician autorizat, în faza de proiectare a instalației, cu respectarea reglementărilor în vigoare.

11. CONECTAREA LA REȚEAUA ELECTRICĂ

Siguranța electrică a aparatului este asigurată numai când acesta este conectat corect la o instalație de împământare eficientă, conectarea fiind efectuată conform normelor de siguranță în vigoare privitoare la instalații. Centrala trebuie conectată electric la o rețea de alimentare 230 V monofazată + împământare cu ajutorul cablului trifilar din dotare, respectându-se polaritatea Liniei-Neutru.

Conectarea trebuie efectuată prin intermediul unui întrerupător bipolar cu o deschidere a contactelor de cel puțin 3 mm. În cazul înlocuirii cablului de alimentare, a se utiliza un cablu de tip "HAR H05 VV-F" 3x0,75 mm² cu diametrul maxim de 8 mm. Pentru a avea acces la placa de borne, îndepărtați panoul frontal al centralei (fixat cu două șuruburi în partea de jos), rotiți în jos cutia de comandă și accedeți la plăcile de borne **M1**, **M2**, **M3**, destinate legăturilor electrice, îndepărtând capacul de protecție. Fuzibilii de tip rapid 3,15 A sunt încorporați în placa de borne de alimentare (pentru a verifica și/sau a înlocui fuzibilii, extrageți suportul acestora, de culoare neagră).

A SE VEDEA SCHEMA CONEXIUNILOR ELECTRICE LA SFÂRȘITUL MANUALULUI, ÎN ANEXA "SECTION" B.



Verificați ca curentul nominal total absorbit de accesoriile conectate la aparat să fie mai mic de 2A. Dacă este mai mare, interpuneți între accesorii și placa electronică un releu.



Legăturile prezente la plăcile de borne M1- M3 se află sub înaltă tensiune (230 V). Înainte de a începe realizarea conexiunilor, asigurați-vă că a fost oprită alimentarea aparatului cu energie electrică. Respectați polaritatea la placa de borne M1: L (FAZĂ) - N (NUL).

PLACA DE BORNE M1

(L) = Linie (maro)

(N) = Neutru (albastru).

⊕ = Împământare (galben-verde).

(1) (2) = Contact termostat ambiental.



Restabiliți puntea pe bornele 1-2 ale plăcii de borne M1 a centralei, în cazul în care nu se utilizează termostatul de ambient sau în cazul în care nu este conectat dispozitivul de control de la distanță livrat ca accesoriu.

PLACA DE BORNE M2

Bornele 1 (retroiluminare) – 2 (masă) – 3 (+12V): conectarea dispozitivului de control de la distanță (joasă tensiune) livrat ca accesoriu.

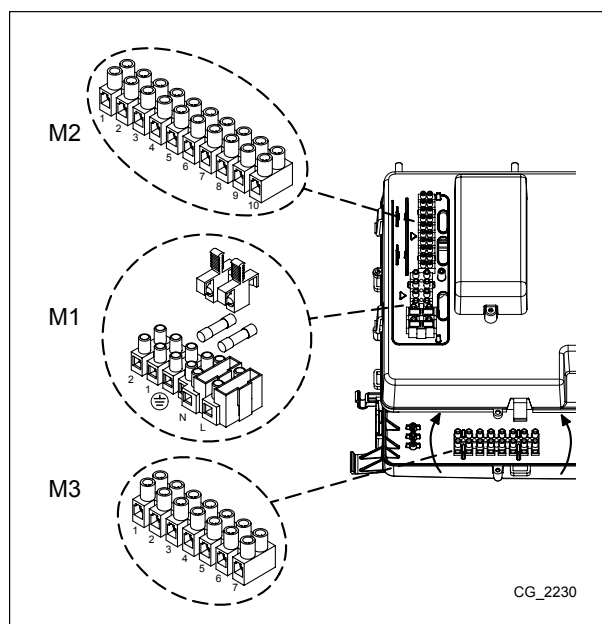
Bornele 4 - 5 (comune): conectare sondă externă (livrată ca accesoriu).

Bornele 6 - 5 (comune): sonda auxiliară nr. 2 (sonde instalație solară, în cascadă, cu mai multe zone, etc.).

Bornele 7 - 5 (comune): sonda auxiliară nr. 1 (sonde instalație solară, în cascadă, cu mai multe zone, etc.).

Bornele 9-10: conectare sondă boiler de preparare a apei calde menajere.

Borna 8: liberă.



CG_2230

PLACA DE BORNE M3

Bornele 1 - 3: libere.

Bornele 4 - 5: conectare pompă boiler de preparare a apei calde menajere.

Bornele 6- 7: conectare pompă a instalației de încălzire (externă, în avalul separatorului hidraulic).



Dacă aparatul este conectat la o instalație de încălzire prin pardoseală, se va prevedea, prin grija instalatorului, un termostat de protecție care să asigure protejarea instalației împotriva suprațemperaturilor.



Treceți firele care asigură legătura la plăcile de borne prin găurile de trecere și fixare anume, prezente pe partea de jos a centralei.



La conectarea pompelor externe se va interpune un releu 250Vac/250Vac cu curent nominal de cel puțin 16 A, care este în stare să suporte curenți de pornire mai mari de 100 A.

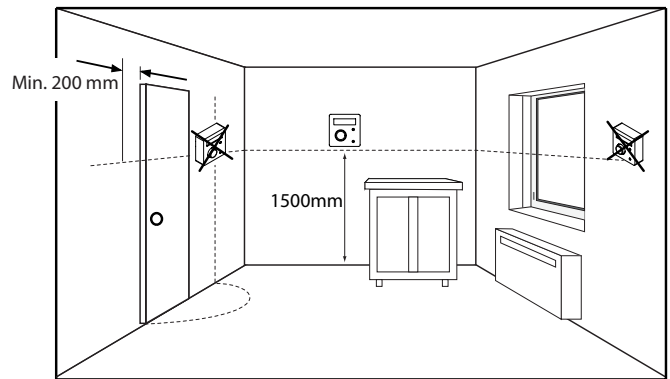
11.1 CONECTAREA TERMOSTATULUI AMBIENTAL



Conexiunile prezente la placa de borne M1 se află sub înaltă tensiune (230 V). Înainte de a începe realizarea conexiunilor, asigurați-vă că a fost oprită alimentarea aparatului cu energie electrică. Respectați polaritatea: L (FAZĂ) - N (NUL).

Pentru a conecta termostatul de ambient la centrală, procedați în felul următor:

- deconectați centrala de la rețeaua electrică;
- accedeți la placa de borne **M1**;
- îndepărtați puntea de pe capetele contactelor **1-2** și cuplați firele termostatului de ambient;
- alimentați centrala cu energie electrică și asigurați-vă că termostatul ambiental funcționează corect.



11.2 ACCESORII NEINCLUSE ÎN DOTAREA STANDARD

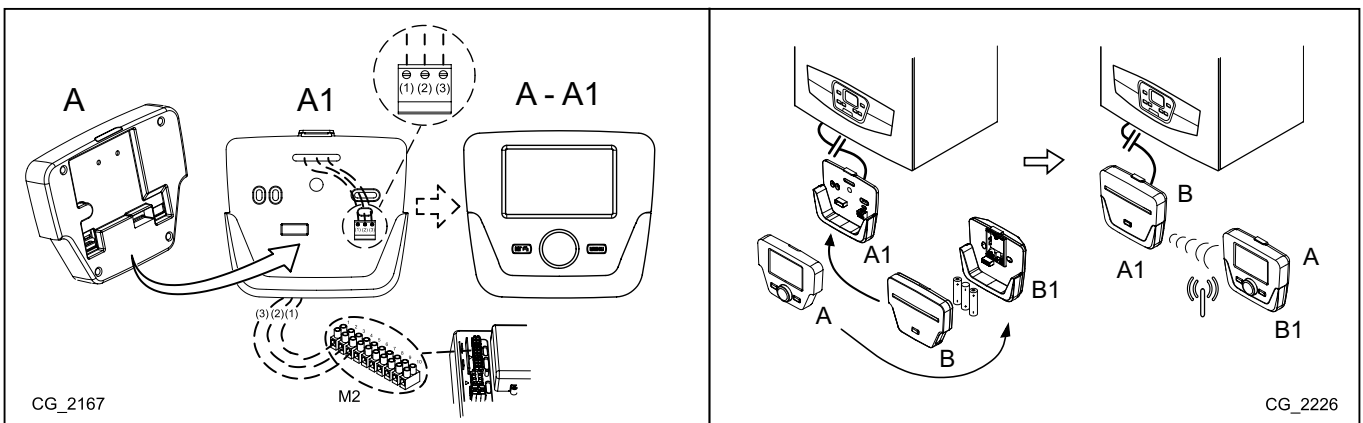
11.2.1 DISPOZITIVUL DE CONTROL DE LA DISTANȚĂ



Firul (1) provenind de la placa de borne M2 a centralei este firul de alimentare cu energie electrică (12 V) pentru retroiluminarea displayului. Conectarea acestui fir nu este necesară pentru funcționarea dispozitivului de control de la distanță.

Pentru a se asigura funcționarea centralei, cu dispozitivul de control de la distanță montat pe perete, este necesară cumpărarea accesoriului **A** livrat împreună cu baza **A1**. Pentru o montare și o exploatare corectă, a se vedea de asemenea instrucțiunile furnizate împreună cu kitul **B**. Procedați în felul următor:

- Deconectați centrala de la rețeaua electrică.
- Treceți cele trei fire provenind de la placa de borne **M2** a centralei prin gaura bazei **A1** care se montează pe perete.
- Conectați firele **1-2-3** ale plăcii de borne **M2** a centralei la bornele **(1)-(2)-(3)** ale plăcii de borne a bazei **A1**.
- Fixați baza **A1** pe perete cu ajutorul diblurilor și șuruburilor livrate împreună cu accesoriul.
- Montați panoul de control **A** pe baza fixată pe perete, având grijă să nu aplicați o forță excesivă.
- Alimentați centrala cu energie electrică și asigurați-vă că dispozitivul de control de la distanță intră în funcțiune.



A	Panou de control	A1	Bază panou de control pentru montarea pe perete		
B	Accesoriu interfață cu leduri	B1	Bază pentru accesoriu interfață cu leduri		
(1)	Retroiluminare display +12V	(2)	Legare la masă	(3)	Alimentare/Semnal +12V



Cu ajutorul dispozitivului de control de la distanță se poate seta programarea orară pentru încălzire și pentru prepararea apei calde menajere. Pentru aceasta, a se vedea instrucțiunile care însoțesc accesoriul.

SETAREA PARAMETRILOR PRIN INTERMEDIUL DISPOZITIVULUI DE CONTROL DE LA DISTANȚĂ

SIMBOLURI REFERITOARE LA CONTROLUL DE LA DISTANȚĂ			
	Rotiți butonul B		Afișare pe display
	Apăsați butonul B		Apăsați simultan butoanele A și B
	Apăsați butonul A sau C		Apăsați simultan butoanele A și C

LEGENDĂ MENUI FIGURĂ

1	Utilizator final	3	Specialist
2	Punere în funcțiune	4	OEM



SE RECOMANDĂ SĂ ÎNSCRIEȚI ÎN TABELUL DE LA SFÂRȘITUL ACESTUI MANUAL DE INSTRUCȚIUNI TOȚI PARAMETRII MODIFICAȚI.

Pentru a accesa cele patru meniuri prin care se programează placa electronică a centralei și/sau panoul de control, procedați în felul următor:

- din meniul principal **C**.
- A** și **C** (se mențin apăsați timp de circa 6 secunde) **B** meniul **1-2-3-4** (vezi figura de alături și legenda).
- C** repetat până la revenirea la meniul principal.

Când panoul de control este montat pe perete, este necesar să activați **sonda de ambient** și **ajustarea (modularea) temperaturii din tur**; procedura este următoarea:

A) SONDA DE AMBIENT

- Accesați meniul **2**.
- B** **Unitate de comandă** **B** pentru confirmare.
- B** linia de program **40** (Utilizare ca) **B**.
- B** (în sens antiorar) **Unitate ambient 1** **B** pentru confirmare (sonda de ambient acum este activă).
- C** pentru revenirea la meniul anterior, apoi **B** **Configurare** **B**.
- B** linia de program **5977** (Funcție input H5), apoi **B** pentru confirmare.
- B** **Nici una** **B** pentru confirmare.



Pentru funcționarea corectă a unității de ambient în cadrul intervalului orar redus, este necesară setarea parametrului **5977** = "nici unul".

B) MODULAREA TEMPERATURII DIN TUR

Pentru a seta ajustarea (modularea) temperaturii din tur, trebuie să dezactivați parametrul **742** (HC1). Procedați în felul următor:

- Accesați meniul **2**.
- B** **Circuit încălzire 1** **B** pentru confirmare **B** **742** (Setp tur termost. amb.) **B** pentru confirmare.
- B** (în sens antiorar) **---** apoi **B** pentru confirmare.



Dacă, atunci când rotiți butonul B din meniul principal, pe display este afișată temperatura din turul centralei și nu cea a ambientului, parametrul 742 nu a fost setat corect.

La sfârșitul configurării instalației (de exemplu, după conectarea la un sistem solar, conectarea unui boiler extern, etc.) este necesară actualizarea plăcii electronice a centralei conform următoarei proceduri:

- Accesați meniul **2** conform instrucțiunilor de la începutul acestui capitol.
- B** **Configurare** **B** **B** linia de program **6200** apoi **B**.
- B** **Da** apoi **B** pentru confirmare.

INSTALAȚIE CU MAI MULTE ZONE CONTROLATĂ DE UN DISPOZITIV DE CONTROL DE LA DISTANȚĂ

Conexiunile electrice și reglările necesare controlului unei instalații împărțite pe zone și prevăzute cu un dispozitiv de control de la distanță diferă în funcție de accesoriile conectate la centrală. Pentru instalare și configurare, a se vedea instrucțiunile care însoțesc **Modulul de expansiune** livrat ca accesoriu.

REGLAREA TEMPERATURII ÎN INSTALAȚIILE DE ÎNCĂLZIRE DE ÎNALTĂ TEMPERATURĂ



În scopul evitării pornirilor/opririlor frecvente, se recomandă să măriți setpoint-ul minim al temperaturii centralei în modul Încălzire, setând, conform indicațiilor de la punctul **B**, parametrul **740** la o valoare nu mai mică de 45°C.

REGLAREA TEMPERATURII ÎN INSTALAȚIILE DE ÎNCĂLZIRE DE JOASĂ TEMPERATURĂ

Pentru o instalație de joasă temperatură (de exemplu, instalație de încălzire prin pardoseală) se recomandă să micșorați setpoint-ul maxim al temperaturii centralei în modul Încălzire, setând parametrul **741** (punctul B) la o valoare nu mai mare de 45°C.

11.2.2 RACORDAREA SONDEI EXTERNE

Pentru conectarea acestui accesoriu, a se vedea figura de alături (bornele **4-5**) și instrucțiunile livrate împreună cu sonda însăși.



Când este conectată sonda externă, butoanele  și  de pe panoul de comandă al centralei au funcția de translație paralelă a curbei climatice **Kt** setate (vezi anexa "**SECTION**" **E** și parametrul **P03** din tabelul de la capitolul 14). Pentru a mări temperatura din încăperea apăsați butonul **+**, pentru a o micșora apăsați butonul **-**.

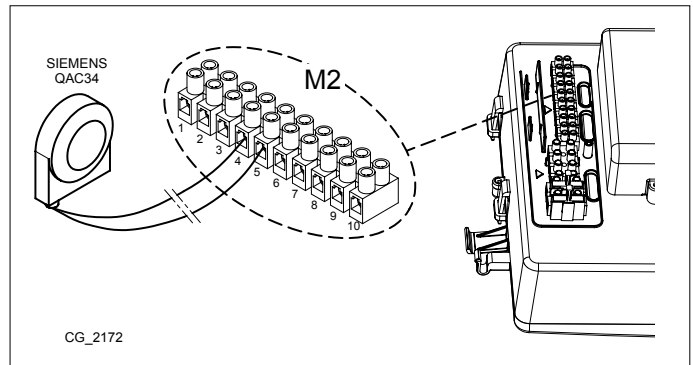
SETAREA CURBEI CLIMATICE "Kt"

Pentru a seta curba climatică kt dorită, procedați în felul următor:

- Accesați meniul respectiv conform instrucțiunilor din capitolul 14.
- Selectați parametrul **P03**.
- Selectați o curbă climatică din cele disponibile; a se vedea graficul curbelor la sfârșitul manualului în anexa "**SECTION**" **E** (curba presetată este 1,5).

LEGENDĂ GRAFIC CURBE Kt - "SECTION" E

	Temperatură tur		Temperatura externă
---	-----------------	---	---------------------



11.2.3 POMPA INSTALAȚIEI DE ÎNCĂLZIRE

Pompa instalației de încălzire se montează în avalul separatorului hidraulic. Acesta din urmă se alege în baza caracteristicii debit-înălțime de pompare (vezi anexa "**SECTION**" **F**).



La conectarea pompelor externe se va interpune un releu 250Vac/250Vac cu curent nominal de cel puțin 16 A, care este în stare să suporte curenți de pornire mai mari de 100 A.

11.2.4 BOILERUL EXTERN

Partea electrică a centralei permite conectarea acesteia din urmă la un boiler extern. Schema conectării hidraulice a boilerului extern este arătată în figura din anexa "**SECTION**" **F**. Pompa boilerului se conectează la bornele **4-5** ale plăcii de borne **M3** (vezi anexa "**SECTION**" **B**). Boilerul se instalează în avalul separatorului hidraulic. Folosiți sonda livrată ca accesoriu și conectați-o la bornele **9-10** ale plăcii de borne **M2** (vezi anexa "**SECTION**" **B**). Verificați ca puterea de schimb la serpentina boilerului să fie potrivită pentru puterea centralei.



La conectarea pompelor externe se va interpune un releu 250Vac/250Vac cu curent nominal de cel puțin 16 A, care este în stare să suporte curenți de pornire mai mari de 100 A.

MODULE EXTERNE DE CONTROL AL INSTALAȚIEI

Centrala poate controla independent până la trei circuite de încălzire prin utilizarea unor accesorii externe, cum ar fi unitățile de ambiant, dispozitivele de control de la distanță și modulele externe (AGU 2.550 și AVS 75). În plus, electronica acestei centrale include o amplă gamă de funcții care permit personalizarea și controlul diferitor tipuri de instalații. Pentru o funcționare corectă a sistemului, este indispensabil ca fiecărui accesoriu utilizat să-i fie asociat un număr (de la 1 la 3), astfel încât placa electronică a centralei să îl poată recunoaște. Pentru aceasta, se recomandă să citiți cu multă atenție instrucțiunile care însoțesc accesoriile respective.

11.2.5 ZONE DE AMESTEC ("SECTION" F)

Cu ajutorul modulului extern **AVS75**, livrat ca accesoriu, se poate controla o zonă de amestec. Acest accesoriu este în stare să controleze: o pompă de zonă, o vană de amestec, o sondă de temperatură, un termostat de siguranță și un termostat de ambiant. Conectarea componentelor și reglarea sistemului se efectuează conform instrucțiunilor care însoțesc accesoriul.

11.2.6 CENTRALE TERMICE LEGATE ÎN CASCADĂ ("SECTION" F)

Cu ajutorul modulului extern **AVS75**, livrat ca accesoriu, se poate controla o instalație de încălzire cu cel mult 16 centrale legate în cascadă și un eventual boiler separat, pentru prepararea apei calde menajere. Acest accesoriu, care se conectează la una dintre centralele legate în cascadă, este în stare să controleze direct componentele circuitului, până la cel mult 3 ieșiri releu independente, 2 sonde de temperatură, 1 conector pentru termostat limită de înaltă tensiune și 1 intrare de comandă (de ex., termostat de ambiant). Pentru funcționarea instalației este necesară de asemenea montarea unei interfețe **OCI 345** pe fiecare centrală care face parte din cascadă. Reglarea parametrilor centralei se face conform instrucțiunilor din capitolul "SETAREA PARAMETRILOR". Conectarea componentelor și reglarea sistemului se efectuează conform instrucțiunilor care însoțesc accesoriul.

11.2.7 INSTALAȚIA SOLARĂ ("SECTION" F)

Cu ajutorul modulului extern **AGU 2.550**, livrat ca accesoriu, se poate efectua controlul unei instalații solare. Conectarea instalației se realizează conform instrucțiunilor livrate împreună cu accesoriul.



SCHEMELE CONEXIUNILOR HIDRAULICE PENTRU CAZURILE DESCRISE SUNT PREZENTATE LA SFÂRȘITUL MANUALULUI ÎN ANEXA "SECTION" F

12.PRIMA PORNIRE - FUNCȚII SPECIALE

După alimentarea centralei cu curent, pe display apare codul "311"; acum aparatul este gata pentru procedura de "prima pornire". Urmați procedura corespunzătoare FUNCȚIEI DE DEZAERISIRE A INSTALAȚIEI, descrisă în secțiunea următoare, și activați funcția 312.

După finalizarea acestei operațiuni aparatul este gata pentru aprinderea arzătorului.



Pe durata acestei faze se recomandă să mențineți în instalație o presiune între 1 și 1,5 bar.

12.1 FUNCȚIA DE DEZAERISIRE A INSTALAȚIEI

Această funcție înlesnește evacuarea aerului din circuitul de încălzire după instalarea centralei sau în urma efectuării lucrărilor de întreținere care au necesitat golirea circuitului primar.

Pentru a activa funcția de dezaerisire a instalației, apăsați simultan butoanele și timp de 6 secunde. Când funcția este activă, pe display apare inscripția **On** pentru câteva secunde, după care urmează linia de program **312**.

Placa electronică va activa un ciclu de pornire/oprire a pompei cu durata de 10 minute. Funcția oprește automat la sfârșitul ciclului. Pentru a ieși manual din această funcție, apăsați din nou simultan butoanele indicate mai sus timp de 6 secunde.

12.2 FUNCȚIA DE REGLARE

Pentru a facilita operațiile de reglare a vanei de gaz, procedați în felul următor:

- Apăsați simultan butoanele și timp de cel puțin 6 secunde. Când funcția este activată, pe display este afișată timp de câteva secunde inscripția **On**, apoi apare linia de program **304** care se alternează cu valoarea % de putere a centralei.
- Apăsați butoanele și pentru a regla treptat puterea (sensibilitate 1%).
- Pentru ieșire, apăsați simultan timp de cel puțin 6 secunde butoanele indicate la punctul întâi.



La apăsarea butonului este afișată, timp de 15 secunde, valoarea instantanee a temperaturii de tur.

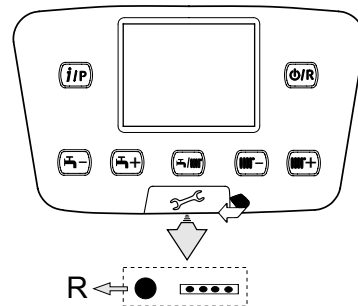
12.3 FUNCȚIA DE CURĂȚARE A COȘULUI

La activarea acestei funcții, centrala atinge puterea maximă de încălzire. Funcția se activează în felul următor:

- Apăsați simultan butoanele și timp de 6 secunde; pe display este afișată inscripția **303** care se alternează cu valoarea de putere a centralei.
- Apăsați butoanele și pentru a regla puterea centralei: **1**=minim, **2**=maxim apă caldă menajeră, **3**=maxim încălzire.
- Pentru a întrerupe funcția, repetați acțiunea descrisă la punctul întâi.

13.ANOMALII CARE NU POT FI RESETATE DE CĂTRE UTILIZATOR

În cazul **ANOMALIILOR** care nu pot fi resetate prin butonul (de exemplu, E151 sau depășirea a 5 tentative de RESETARE manuală de către utilizator) se va proceda la RESETAREA plăcii electronice prin apăsarea butonului negru (**R**) aflat sub căpăcelul de cauciuc (simbolul) de pe panoul de comandă frontal (vezi figura de alături).



14. SETAREA PARAMETRILOR

Pentru a programa parametrii plăcii electronice a centralei, procedați în felul următor:

- Apăsați simultan butoanele și mențineți-le apăsat timp de 6 secunde, până când pe display apare linia de program "P02" care se alternează cu valoarea setată (°C);
- Apăsați butonul și mențineți-l apăsat timp de circa 6 secunde, până când pe display apare inscripția "On"; eliberați butonul, pe display apare "P01";
- Apăsați butoanele pentru a derula lista parametrilor;
- Apăsați butonul , valoarea parametrului selectat începe să clipească; apăsați butoanele pentru a modifica valoarea;
- Apăsați butonul pentru a confirma valoarea sau butonul pentru a ieși din funcție fără salvare.



Alte informații referitoare la parametrii enumerați în tabelul de mai jos sunt furnizate odată cu accesoriile solicitate.

(a)	(b)	PARAMETRI ÎNCĂLZIRE ZONA1 (zona principală)		Valoare implicită	Min.	Max.
P01	700	* Mod operare (0=Antigel, 1=Automat, 3=T.confort)	-	3	0	3
P02	712	* Temperatură ambientă redusă	°C	16	4	35
P03	720	* Înclinare curbă "Kt"	-	1,5	0,1	4
P04	721	* Translație curbă "Kt"	-	0	- 4,5	4,5
P05	726	* Adaptare curbă "Kt" (0=off)	-	1	0	1
P06	740	Setpoint temperatură de tur (valoare minimă)	°C	25	8	80
P07	741	Setpoint temperatură de tur (valoare maximă)	°C	80	25	80
P08	742	* Activare a temperaturii modulante, dacă a fost setată = "---"	°C	80	25	80
P09	750	* Influență ambient ("---" = dezactivat)	%	50	1	100
P10	834	* Rapiditate deschidere/închidere vană amestec	S	30	30	873

PARAMETRI ÎNCĂLZIRE ZONA 2 (cu Modul de expansiune ca accesoriu)

P11	1000	* Mod operare (0=Antigel, 1=Automat, 3=T.confort)	°C	3	0	3
P12	1010	* Temperatură ambientă Confort	°C	20	4	35
P13	1012	* Temperatură ambientă redusă	°C	16	4	35
P14	1020	* Înclinare curbă "Kt"	-	1,5	0,1	4
P15	1021	* Translație curbă "Kt"	-	0	- 4,5	4,5
P16	1026	* Adaptare curbă "Kt" (0=off)	-	1	0	1
P17	1040	Setpoint temperatură de tur (valoare minimă)	°C	25	8	80
P18	1041	Setpoint temperatură de tur (valoare maximă)	°C	80	25	80
P19	1042	* Activare a temperaturii modulante, dacă a fost setată = "---" (val. de ref. temp tur dacă P63=0)	°C	80	25	80
P20	1050	* Influență ambient ("---" = dezactivat)	%	50	1	100
P21	1134	* Rapiditate deschidere/închidere vană amestec	s	30	30	873

PARAMETRI PREPARARE APĂ CALDĂ MENAJERĂ

P22	1620	Mod de funcționare apă caldă menajeră (cu dispozitiv de control de la distanță). 0=întotdeauna activ, 1=urmează programarea orară a încălzirii, 2=urmează programarea orară a preparării apei calde menajere.	-	2	0	2
P23	1640	Funcție antilegionella dezactivată 0=dezactivată, 1=periodică (în funcție de P24)	-	0	0	1
P24	1641	Activare funcție antilegionella periodică (numai dacă P23 =1) 1=zilnic, 2..6=la intervale de 2..6 zile, 7=o dată pe săptămână	-	7	1	7
P25	1663	Setpoint temperatură de recirculare (pompa circuit ACM suplimentară)	°C	45	8	80
P26	5470	Durată timp de preîncălzire pentru circuitul ACM (1=10' -- 144=1440')	min	0	0	144

PARAMETRI CENTRALĂ

P27	2243	Timp minim de stingere a arzătorului	min	3	0	20
P28	2217	Val. ref. prot. antiinghet	°C	5	-20	20
P29	2250	Timp postcirculație pompă	min	3	0	240
P30	2441	Turație max ventilator (încălzire)	rpm	xxx	0	8000
P31	2455	Diferențial minim oprire centrală	°C	5	0	20
P32	2720	Neutilizat (NU modificați acest parametru)	-	0	0	1
P33	2721	Neutilizat (NU modificați acest parametru)	-	1	1	2

PARAMETRI CIRCUIT SOLAR (cu modul de expansiune ca accesoriu)

P34	3810	Diferențial de temperatură - pornire	°C	8	0	40
P35	3811	Diferențial de temperatură - oprire	°C	4	0	40
P36	3830	Funcție pornire pompă circuit solar ("---" = dezactivată)	min	---	5	60
P37	3850	Protecție la supratemperatură colector panouri solare ("---" = dezactivat)	°C	---	30	350
P38	5050	Temperatură maximă boiler ACM	°C	65	8	95
P39	5051	Temperatură maximă boiler	°C	90	8	95

CONFIGURARE

P40	5700	Neutilizat (NU modificați acest parametru)	-	---	---	---
P41	5710	Circuit de încălzire zona 1 (1=activat)	-	1	0	1
P42	5715	Circuit de încălzire zona 2 (1=activat)	-	0	0	1
P43	5730	Sondă ACM (1=sondă boiler, 2=termostat, 3=sondă centrală instantanee)		1	1	3
P44	5890	Neutilizat (NU modificați acest parametru)	-	33	0	43
P45	5931	* Intrare sondă BX2 (prima sondă auxiliară - capitolul 11)	-	0	0	19
P46	5932	* Intrare sondă BX3 (a doua sondă auxiliară - capitolul 11)	-	0	0	19
P47	5977	* Intrare H5 (intrare multifuncțională - 18=Termostat de ambient)	-	18	0	32
P48	6020	* Configurare Modul de expansiune ca accesoriu	-	0	0	7
P49	6024	Intrare EX21 modul 1 (configurare termostat de siguranță HC)	-	0	0	1
P50	6046	Intrare H2 modul 1 (intrare multifuncțională)	-	0	0	58

P51	6097	Tip senzor pe colector (1= NTC, 2= Pt 1000)	-	2	1	2
P52	6110	Constantă de timp edificiu (depinde de gradul de izolație a edificiului)	ore	15	0	50
P53	6220	Versiune software	-	---	0	99
P54	6600	Adresă dispozitiv LPB (legătură prin BUS)	-	1	1	16
P55	6601	Adresă segment LPB (legătură prin BUS)	-	0	0	14
P56	6640	Sursă ceas	-	0	0	3

ÎNTREȚINERE

P57	7045	Timp trecut după întreținere	luni	xxx	0	240
P58	6704	Afișare/Ascundere cod intern de anomalie secundar (0=nu)	-	1	0	1

CONTROL ARZĂTOR

P59	9512	Viteză de aprindere cerută	rpm	xxx	0	8000
P60	9524	Viteză de funcționare minimă (viteză redusă)	rpm	xxx	0	8000
P61	9529	Viteză de funcționare maximă (viteză crescută)	rpm	xxx	0	8000

PARAMETRI PANOU DE COMANDĂ CENTRALĂ

P62	-	Unitate de măsură (1=bar, °C – 2=PSI, °F)	-	1	1	2
P63	-	Funcționare panou de comandă : (1=central, 0=local)	-	1	0	1
P64	-	Versiune software	-	xx	0	999

* Vezi capitolul "Accesorii neincluse în dotare"

xx: valoarea depinde de versiunea software-ului. xxx : valoarea depinde de tipul centralei

(a): parametri citiți pe panoul frontal al centralei (panou de comandă fix) (b): parametri citiți pe dispozitivul de control de la distanță

15. REGLAREA VANEI DE GAZ

Pentru a regla vana de gaz activați funcția de reglare conform indicațiilor din capitolul 12.2 și efectuați operațiile descrise mai jos:

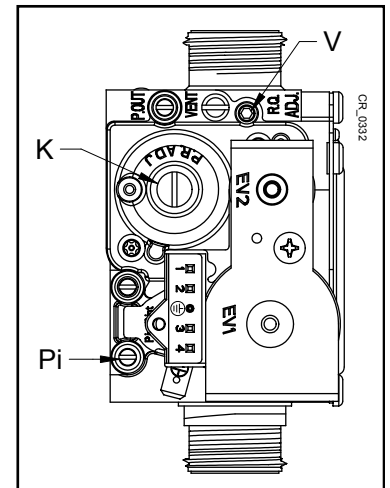
1) Reglarea debitului termic MAXIM

Verificați ca cantitatea de CO₂ măsurată la conducta de evacuare, când centrala funcționează la debit termic maxim, să fie cea indicată în tabelul 2 (toleranță admisă +/- 0,5%). În caz contrar, rotiți șurubul de reglare (V) aflat pe vana de gaz. Rotiți șurubul în sens orar pentru scăderea cantității de CO₂ și în sens antiorar pentru mărirea acesteia (toleranță admisă +/- 0,2%).

2) Reglarea debitului termic REDUS

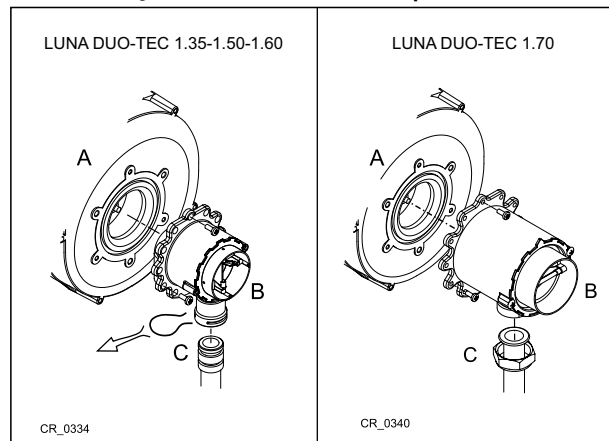
Verificați ca cantitatea de CO₂ măsurată la conducta de evacuare, când centrala funcționează la debit termic minim, să fie cea indicată în tabelul 2 (toleranță admisă +/- 0,5%). În caz contrar, rotiți șurubul de reglare (K) aflat pe vana de gaz. Rotiți șurubul în sens orar pentru mărirea cantității de CO₂ și în sens antiorar pentru scăderea acesteia (toleranță admisă +/- 0,2%).

V	Șurub de reglare debit gaz	Pi	Priză de presiune alimentare cu gaz
K	Șurub de reglare OFFSET		



15.1 SCHIMBAREA TIPULUI DE GAZ

! În cazul în care se trece de la funcționarea pe gaz metan la funcționarea pe gaz propan (GPL), înainte de a regla vana de gaz conform instrucțiunilor de mai sus înlocuiți grupul venturimetrului (B) urmând indicațiile din figură. Pentru înlocuire, decuplați tubul de gaz (fixare prin clemă pentru modelele 1.35 - 1.50 -1.60 și piuliță filetată G1" pentru modelul 1.70), apoi îndepărtați cele trei șuruburi care fixează flanșa. La sfârșitul operației de înlocuire verificați să nu existe scurgeri de gaz. Modificați parametrii (turația ventilatorului) conform indicațiilor din tabelul 2 urmând procedura descrisă la capitolul 14.



TABELUL 2

Modelul Centralei	PARAMETRI - Nr. de rotații/min (rpm)						VENTURIMETRU Ø (mm)	DUZE DE GAZ Ø (mm)		CO ₂ Min (%)		CO ₂ Max (%)		CO Max (ppm)
	P60 **		P30 – P61 **		P59 **			G20	G31	G20	G31	G20	G31	
	Putere min	Putere max	Putere min	Putere max	Putere pornire									
	G20	G31	G20	G31	G20	G31	G20-G31	G20	G31	G20	G31	G20	G31	G20/G31
1.35	1500	1500	5000	4800	2300	3000	24	3,7(nr.2)	2,95(nr.2)	*8,5	*9,5	*9,0	*10	< 250
1.50	1500	1500	6650	6400	2300	3000	24	3,7(nr.2)	2,95(nr.2)	*8,5	*9,5	*9,0	*10	
1.60	1420	1420	6750	6600	2000	2500	28	4,6(nr.2)	3,45(nr.2)	*9,0	*9,4	*9,0	*10,1	
1.70	1270	1270	6450	6100	2100	2500	30	5,3(nr.2)	4,0(nr.2)	*8,5	*9,5	*9,0	*10	

* valoare CO₂ cu carcasa închisă. Fără carcasă (cameră deschisă) valoarea citită este mai mică de 0,2%.

** valoarea citită pe displayul panoului frontal al centralei, care se înmulțește cu x 10 (de ex., 150 corespunde la 1500 rotații/min)



Pentru a facilita operațiile de reglare a vanei de gaz se poate seta "funcția de reglare" direct de la panoul de comandă al centralei, după cum se arată în capitolul 12.2.




Pentru conductele în cascadă, modificați parametrul P60 mărind cu 200 turația ventilatorului (vezi tabelul 1B de la capitolul 10.3).

16. DISPOZITIVE DE CONTROL ȘI SIGURANȚĂ

Centrala a fost fabricată cu respectarea întocmai a standardelor europene de referință și este dotată cu următoarele:

- **Termostat de siguranță**

Acest dispozitiv, al cărui senzor este plasat pe turul circuitului de încălzire, întrerupe fluxul de gaz către arzător în caz de supraîncălzire a apei din circuitul primar. În aceste condiții centrala se blochează și numai după înlăturarea cauzei care a provocat declanșarea se poate repeta pornirea prin apăsarea butonului .


- **Termostat pe flanșa schimbătorului (260°C)**

Acest dispozitiv se află pe flanșa schimbătorului și întrerupe fluxul de gaz către arzător în caz de supraîncălzire a schimbătorului ca urmare a deteriorării izolației din față sau a neetanșeității garniturilor flanșei. După ce ați înlăturat cauzele declanșării, apăsați butonul de reset de pe termostat și apoi butonul de reset de pe panoul de comandă al centralei.



Este interzisă dezactivarea acestui dispozitiv de siguranță.

- **Sondă NTC gaze arse**

Acest dispozitiv este amplasat pe conducta de gaze arse. Placa electronică întrerupe fluxul de gaz către arzător în caz de supratemperatură. Pentru a restabili condițiile normale de funcționare, apăsați butonul .




Operațiunea de restabilire indicată mai sus este posibilă numai dacă temperatura este mai mică de 90°C.



Este interzisă dezactivarea acestui dispozitiv de siguranță.

- **Detector cu ionizare în flacără**

Electrodul de detectare garantează siguranța în cazul lipsei de gaz sau de aprindere incompletă a arzătorului principal. În aceste condiții centrala se blochează. Pentru a restabili condițiile normale de funcționare, apăsați butonul .

- **Presostat hidraulic**

Acest dispozitiv permite aprinderea arzătorului principal numai dacă presiunea în instalație este mai mare de 0,5 bari.

- **Postcirculație pompă**

Funcționarea suplimentară a pompei, obținută electronic, durează 3 minute și se activează când centrala funcționează în modul Încălzire, după stingerea arzătorului principal în urma intrării în funcțiune a termostatului ambiental.

- **Dispozitiv antiîngheț**

Controlul electronic al centralei include funcția "Antiîngheț", pentru circuitul de apă menajeră și de încălzire, care, atunci când temperatura din tur scade sub valoarea de 5°C, face să funcționeze arzătorul până la atingerea în tur a unei valori a temperaturii de 30°C. Această funcție este activă dacă centrala este alimentată cu energie electrică, cu gaz și dacă presiunea din instalație corespunde celei prescise.

- **Antiblocare pompe**

Dacă lipsește cererea de căldură, pentru circuitul de încălzire și/sau de apă caldă menajeră, timp de 24 de ore consecutive, pompele intră în funcțiune automat pentru 10 secunde.

- **Valvă de siguranță hidraulică (circuitul de încălzire)**

Acest dispozitiv, reglat la 4 bari, este utilizat pentru circuitul de încălzire. Se recomandă racordarea valvei de siguranță la un sistem de evacuare cu sifon. Este interzisă utilizarea acestei valve ca mijloc de golire a circuitului de încălzire.

- **Precirculație pompă a centralei**

În cazul cererii de funcționare în mod Încălzire aparatul poate determina o circulație preliminară aprinderii arzătorului. Durata acestei precirculații depinde de temperatura de funcționare și de condițiile de instalare și variază de la câteva secunde la câteva minute.

Funcțiile dispozitivelor de control și siguranță sunt active atunci când centrala este alimentată cu energie electrică.

17. PERFORMANȚE DEBIT/ÎNĂLȚIME DE POMPARE

Pompa utilizată este de tip modulant și are scopul să asigure circulația apei între centrală și separatorul hidraulic.

LEGENDĂ GRAFICE POMPĂ - "SECTION" E

Q	DEBIT
H	ÎNĂLȚIME DE POMPARE



GRAFICELE REFERITOARE LA DEBITUL/ÎNĂLȚIMEA DE POMPARE A POMPEI SUNT DISPONIBILE LA SFÂRȘITUL MANUALULUI ÎN ANEXA "SECTION" E.

18. ÎNTREȚINEREA ANUALĂ

În scopul asigurării unei eficiențe optime a centralei sunt necesare următoarele verificări anuale:

- Verificarea aspectului și etanșeității garniturilor din circuitul de gaz și din circuitul de combustie;
- Verificarea stării și a poziției electrozilor de aprindere și de detectare a flăcării;
- Verificarea stării arzătorului și a fixării acestuia;
- Verificarea eventualelor impurități prezente în interiorul camerei de ardere. Pentru curățare utilizați un aspirator;
- Verificarea reglării corecte a vanei de gaz;
- Verificarea presiunii din instalația de încălzire;
- Verificarea presiunii în vasul de expansiune (al instalației);
- Verificarea funcționării ventilatorului;
- Verificarea faptului că conductele de evacuare/admisie nu sunt înfundate;
- Verificarea prezenței unor eventuale impurități în interiorul sifonului.



Înainte de a efectua orice intervenție de întreținere, opriți alimentarea centralei cu energie electrică. După terminarea intervenției, resetați parametrii de funcționare inițiali, dacă au fost modificați.

18.1 CURĂȚAREA SIFONULUI DE EVACUARE A CONDENSULUI



Pentru golirea și curățarea sifonului se recomandă să nu folosiți capacul prezent pe fundul acestuia. Scoateți sifonul din interiorul centralei și spălați-l cu un jet de apă. Umpleți sifonul cu apă curată și puneți-l la loc având grijă ca toate conexiunile să fie asigurate.



Pornirea dispozitivului cu colectorul de condens gol poate duce la riscul de intoxicație cu gaze de ardere.

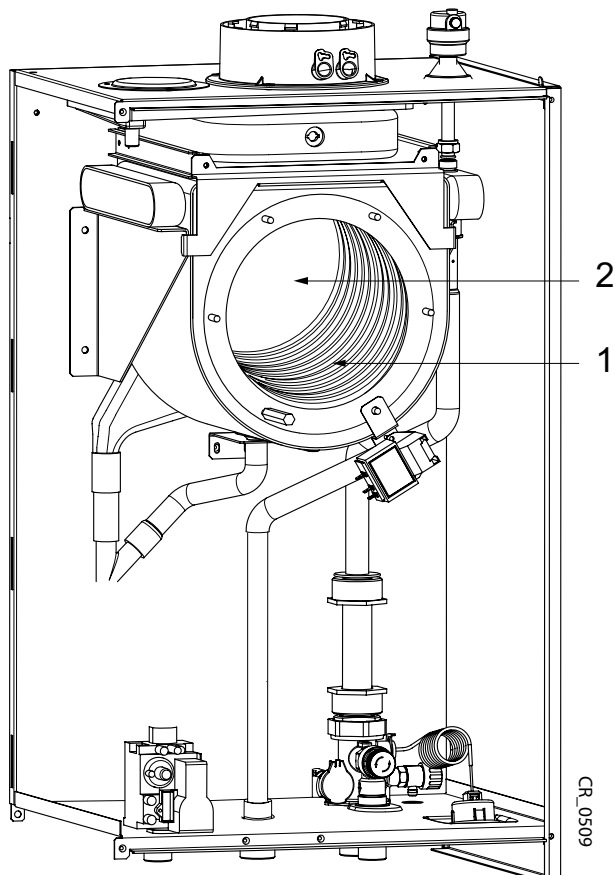
18.2 CURĂȚAREA SCHIMBĂTORULUI DE CĂLDURĂ PE PARTEA GAZE ARSE



Înainte de a începe curățarea schimbătorului de căldură, așteptați până când temperatura scade sub 40°C și asigurați protecția tuturor componentelor electrice împotriva stropilor de apă.

Pentru a curăța schimbătorul de căldură procedați în felul următor:

- Deconectați centrala de la rețeaua electrică.
- Închideți robinetul de alimentare cu gaz.
- Îndepărtați panoul frontal al centralei.
- Coborâți în jos cutia electrică, protejând-o împotriva contactului cu apa.
- Deconectați cablurile electrozilor de aprindere, de detectare a flăcării și ale termostatului de pe flanșa schimbătorului.
- Scoateți grupul ventilator-amestecător-arzător-flanșă desfăcând cele 6 piulițe M6 și racordul de sub amestecător.
- Protejați de apă panoul de izolare posterior (2) cu pelicula impermeabilă din kitul de curățare.
- Aspirați bine reziduurile din interiorul camerei de ardere și îndepărtați eventualele depuneri de calcar cu ajutorul periei cu peri de plastic din kitul de curățare.
- Folosind pulverizatorul anume, stropiți abundant suprafețele de curățat (1) cu detergentul BX-HT Cleaner sau unul similar și așteptați 10 minute (dacă utilizați un alt detergent, consultați în prealabil serviciul de asistență tehnică autorizat). Curățați cu peria fără a clăti și repetați aplicarea BX-HT Cleaner. După 10 minute curățați din nou cu peria. Dacă rezultatul este nesatisfăcător, repetați operația.
- La sfârșitul curățării, clătiți cu apă.
- Înlocuiți garnitura de pe flanșa arzătorului.
- Pentru reasamblare procedați în ordine inversă strângând cele 6 piulițe ale flanșei cu un cuplu de 5,5 Nm.



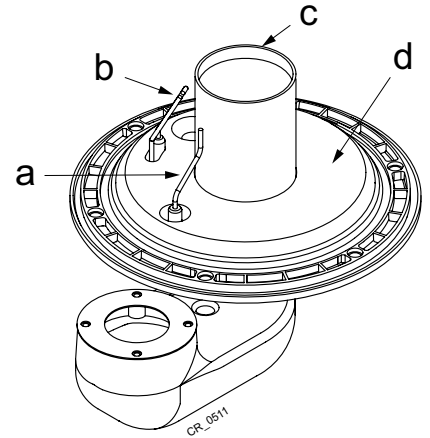
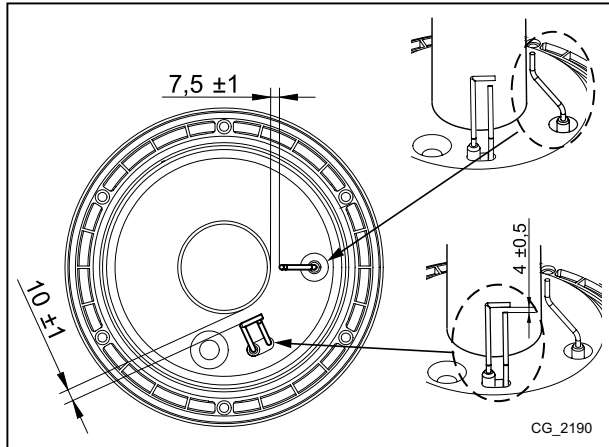
18.3 VERIFICAREA ARZĂTORULUI

Arzătorul nu are nevoie de curățare.

- Verificați lipsa deteriorărilor pe suprafața arzătorului. Dacă este necesar, înlocuiți-l.
- Verificați poziția sondei de detectare a flăcării.
- Verificați ca distanța electrodului de aprindere să fie cuprinsă în toleranța indicată în figură.
- Verificați lipsa deteriorărilor pe izolația suprafeței arzătorului în flanșă. Dacă depistați deteriorări, înlocuiți.

⚠ Instalați o garnitură nouă pe racordul de alimentare cu gaz. Deschideți alimentarea cu gaz și verificați ca arzătorul să nu prezinte scurgeri de gaz cu un spray de detectare a scurgerilor.

POZIȚIONAREA ELECTROZILOR



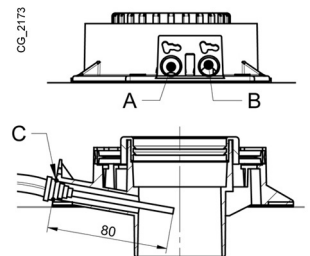
a	Electrod de detectare a flăcării
b	Electrod de aprindere
c	Arzător
d	Suprafață de izolație

18.4 PARAMETRI DE COMBUSTIE

Pentru monitorizarea calității produselor de combustie și a eficienței arderii, centrala este prevăzută cu două prize anume. O priză este racordată la circuitul de evacuare a gazelor arse (**A**) și permite monitorizarea calității produselor de combustie și a eficienței arderii. Cealaltă este racordată la circuitul de admisie a aerului (**B**) și permite verificarea unei eventuale recirculări a produselor de ardere în cazul conductelor coaxiale. La priza de pe circuitul de evacuare gaze arse pot fi măsurați următorii parametri:

- temperatura produselor de ardere;
- concentrația de oxigen (O_2) sau dioxid de carbon (CO_2);
- concentrația de monoxid de carbon (CO).

Temperatura aerului de combustie se măsoară la priza de pe circuitul de admisie aer (**B**) prin introducerea sondei cu circa 8 cm (**C**).



ⓘ Activarea funcției de " CURĂȚARE A COȘULUI " se face conform indicațiilor din capitolul 12.3.

19. DEZINSTALAREA, ELIMINAREA ȘI RECICLAREA

⚠ Numai tehnicienii calificați au permisiunea de a lucra la aparat și instalație.

Înainte de a dezinstala aparatul, asigurați-vă că ați deconectat alimentarea cu energie electrică, că ați închis robinetul de alimentare cu gaz și că ați pus în siguranță toate conexiunile centralei și ale instalației. Aparatul trebuie eliminat corect, în conformitate cu legile și reglementările în vigoare. Aparatul și accesoriile nu trebuie eliminate ca deșeuri menajere. Peste 90% din materialele aparatului sunt reciclabile.

20. CARACTERISTICI TEHNICE

Model: LUNA DUO-TEC MP+		1.35	1.50	1.60	1.70
Categorie		II2H3P			
Tip de gaz	-	G20 - G31			
Debit termic nominal	kW	34,8	46,3	56,6	66,9
Debit termic redus	kW	5,1	5,1	6,3	7,4
Putere termică nominală 80/60 °C	kW	33,8	45	55	65
Putere termică nominală 50/30 °C	kW	36,6	48,6	59,4	70,2
Putere termică redusă 80/60 °C	kW	5,0	5,0	6,1	7,2
Putere termică redusă 50/30 °C	kW	5,4	5,4	6,6	7,8
Randament nominal 50/30 °C	%	105,0	105,0	105,0	105,0
Presiune maximă a apei în circuitul de încălzire	bar	4			
Presiune minimă a apei în circuitul de încălzire	bar	0,5			
Domeniu de temperaturi circuit de încălzire	°C	25÷80			
Tip conducte de evacuare	-	C13 - C33 - C43 - C53 - C63 - C83 - C93 - B23			
Diametru conductă de evacuare concentrică	mm	80/125			
Diametru conducte de evacuare separate	mm	80/80			
Debit masic max. gaze arse	kg/s	0,016	0,021	0,026	0,031
Debit masic min. gaze arse	kg/s	0,002	0,002	0,003	0,004
Temperatură max. gaze arse	°C	90	92	96	76
Presiune de alimentare cu gaz natural 2H	mbar	20			
Presiune de alimentare cu gaz propan 3P	mbar	30			
Tensiune de alimentare cu energie electrică	V	230			
Frecvență de alimentare cu energie electrică	Hz	50			
Putere electrică nominală	W	180	230	230	230
Greutate netă	kg	40	40	40	50
Dimensiuni - înălțime	mm	766			
- lățime	mm	450			
- adâncime	mm	377	377	377	505
Grad de protecție contra umidității (EN 60529)	-	IPX5D			
Capacitate circuit centrală (volum de apă)	l	4	4	5	6
Certificat CE	Nr.	0085CM0128			

CONSUM DEBIT TERMIC Q_{max} și Q_{min}

Q _{max} (G20) - 2H	m ³ /h	3,68	4,90	5,98	7,07
Q _{min} (G20) - 2H	m ³ /h	0,54	0,54	0,67	0,78
Q _{max} (G31) - 3P	kg/h	2,70	3,60	4,40	5,20
Q _{min} (G31) - 3P	kg/h	0,40	0,40	0,49	0,57

Instrucțiuni pentru INSTALATOR (RO)

21.PARAMETRI TEHNICI

BAXI LUNA DUO-TEC MP+			1.35	1.50	1.60	1.70
Cazan cu condensare			Da	Da	Da	Da
Cazan cu temperatură scăzută ⁽¹⁾			Da	Da	Da	Da
Cazan B1			Nu	Nu	Nu	Nu
Instalație cu cogenerare pentru încălzirea incintelor			Nu	Nu	Nu	Nu
Instalație de încălzire cu funcție dublă			Nu	Nu	Nu	Nu
Putere termică nominală	<i>Prated</i>	kW	34	45	55	65
Putere termică utilă la puterea termică nominală și regim de temperatură ridicată ⁽²⁾	<i>P₄</i>	kW	33.8	45.0	55.0	65.0
Putere termică utilă la 30 % din puterea termică nominală și regim de temperatură scăzută ⁽¹⁾	<i>P₁</i>	kW	11.2	14.9	18.2	21.5
Randament energetic sezonier aferent încălzirii incintelor	<i>η_s</i>	%	92	92	92	92
Randament util la puterea termică nominală și regim de temperatură ridicată ⁽²⁾	<i>η₄</i>	%	87.7	87.7	87.6	87.6
Randament util la 30 % din puterea termică nominală și regim de temperatură scăzută ⁽¹⁾	<i>η₁</i>	%	97	97.1	96.8	96.5
Consum auxiliar de energie electrică						
Sarcină totală	<i>elmax</i>	kW	0.070	0.080	0.095	0.095
Sarcină parțială	<i>elmin</i>	kW	0.020	0.020	0.020	0.020
Modul standby	<i>P_{SB}</i>	kW	0.003	0.003	0.003	0.003
Alți parametri						
Pierdere de căldură în standby	<i>P_{stby}</i>	kW	0.064	0.064	0.070	0.075
Consum de energie electrică al arzătorului de aprindere	<i>P_{ign}</i>	kW	0.000	0.000	0.000	0.000
Consum anual de energie	<i>Q_{HE}</i>	GJ				
Nivel de putere acustică în interior	<i>L_{WA}</i>	dB	58	62	59	62
Emisii de oxizi de azot	NO _x	mg/kWh	29	29	31	31
Parametri apă caldă menajeră						
Profilul de sarcină declarat						
Consum zilnic de energie electrică	<i>Q_{elec}</i>	kWh				
Consum anual de energie electrică	<i>AEC</i>	kWh				
Randament energetic aferent încălzirii apei	<i>η_{wh}</i>	%				
Consum zilnic de combustibil	<i>Q_{fuel}</i>	kWh				
Consum anual de combustibil	<i>AFC</i>	GJ				
<p>(1) Temperatură scăzută înseamnă o temperatură de retur de 30 °C pentru cazanele cu condensare, de 37 °C pentru cazanele pentru temperatură scăzută și de 50 °C pentru alte instalații de încălzire (la intrarea în instalația de încălzire).</p> <p>(2) Regim de temperatură ridicată înseamnă o temperatură de retur de 60 °C la intrarea în instalația de încălzire și o temperatură de alimentare de 80 °C la ieșirea din instalația de încălzire.</p>						

22.FIȘĂ DE PRODUS

BAXI LUNA DUO-TEC MP+		1.35	1.50	1.60	1.70
Încălzirea incintelor - Aplicație de temperatură		Medie	Medie	Medie	Medie
Încălzirea apei - Profilul de sarcină declarat					
Clasa de randament energetic sezonier aferent încălzirii incintelor		A	A	A	A
Clasa de randament energetic aferent încălzirii apei					
Putere termică nominală (<i>Prated sau Psup</i>)	kW	34	45	55	65
Încălzirea incintelor - Consum anual de energie	GJ				
Încălzirea apei - Consum anual de energie	kWh ⁽¹⁾ GJ ⁽²⁾				
Randament energetic sezonier aferent încălzirii incintelor	%	92	92	92	92
Randament energetic aferent încălzirii apei	%				
Nivel de putere acustică L _{WA} în interior	dB	58	62	59	62
(1) Energie electrică (2) Combustibil					

Instrucțiuni pentru INSTALATOR (RO)

Αγαπητέ Πελάτη,
η επιχείρησή μας θεωρεί ότι το νέο σας προϊόν θα ικανοποιήσει όλες τις απαιτήσεις σας. Η αγορά ενός δικού μας προϊόντος ικανοποιεί τις προσδοκίες σας: καλή λειτουργία, απλότητα και ευκολία στη χρήση.
Σας παρακαλούμε, να μη φυλάξετε αυτό το φυλλάδιο οδηγιών χωρίς να το διαβάσετε: περιέχει χρήσιμες πληροφορίες για τη σωστή και αποδοτική λειτουργία του προϊόντος σας.

Η επιχείρησή μας δηλώνει ότι αυτά τα προϊόντα διαθέτουν σήμανση **CE** σύμφωνα με τις βασικές απαιτήσεις των ακόλουθων Οδηγιών:

- Οδηγία Αερίου **2009/142/ΕΚ**
- Οδηγία Ηλεκτρομαγνητικής Συμβατότητας **2004/108/ΕΚ**
- Οδηγία Χαμηλής Τάσης **2006/95/ΕΚ**
- Οδηγία οικολογικού σχεδιασμού **2009/125/ΕΚ**
- Κανονισμός (ΕΕ) αριθ. **813/2013 - 811/2013**



Η επιχείρησή μας, στη συνεχή προσπάθεια βελτίωσης των προϊόντων, διατηρεί το δικαίωμα τροποποίησης των δεδομένων της τεκμηρίωσης αυτής οποιαδήποτε στιγμή και χωρίς προειδοποίηση. Η παρούσα τεκμηρίωση είναι πληροφοριακό υλικό και δεν θεωρείται ως συμβόλαιο έναντι τρίτων.

Η συσκευή μπορεί να χρησιμοποιηθεί από παιδιά ηλικίας όχι μικρότερης των 8 ετών και από άτομα με μειωμένες φυσικές, αισθητηριακές ή νοητικές ικανότητες, ή χωρίς εμπειρία ή την αναγκαία γνώση, αρκεί να εποπτεύονται ή να έχουν λάβει σχετικές οδηγίες για την ασφαλή χρήση της συσκευής και την κατανόηση των κινδύνων που σχετίζονται με αυτή. Τα παιδιά δεν πρέπει να παίζουν με τη συσκευή. Ο καθαρισμός και η συντήρηση που θα πρέπει να διενεργείται από το χρήστη δεν πρέπει να γίνονται από παιδιά χωρίς επιτήρηση.

ΠΕΡΙΕΧΟΜΕΝΑ

ΠΕΡΙΓΡΑΦΗ ΣΥΜΒΟΛΩΝ	69
ΠΡΟΕΙΔΟΠΟΙΗΣΕΙΣ ΑΣΦΑΛΕΙΑΣ	69
ΓΕΝΙΚΕΣ ΠΡΟΕΙΔΟΠΟΙΗΣΕΙΣ	70
ΣΥΜΒΟΥΛΕΣ ΓΙΑ ΕΞΟΙΚΟΝΟΜΗΣΗ ΕΝΕΡΓΕΙΑΣ	70
1. ΘΕΣΗ ΣΕ ΛΕΙΤΟΥΡΓΙΑ ΤΟΥ ΛΕΒΗΤΑ	71
1.1 ΡΥΘΜΙΣΗ ΤΗΣ ΘΕΡΜΟΚΡΑΣΙΑΣ ΠΑΡΟΧΗΣ ΘΕΡΜΑΝΣΗΣ ΚΑΙ ΤΟΥ ΝΕΡΟΥ ΟΙΚΙΑΚΗΣ ΧΡΗΣΗΣ	71
1.2 ΤΡΟΠΟΙ ΛΕΙΤΟΥΡΓΙΑΣ	71
2. ΠΑΡΑΤΕΤΑΜΕΝΗ ΑΧΡΗΣΙΑ ΤΟΥ ΣΥΣΤΗΜΑΤΟΣ. ΑΝΤΙΠΑΓΩΤΙΚΗ ΠΡΟΣΤΑΣΙΑ	72
3. ΑΛΛΑΓΗ ΑΕΡΙΟΥ	72
4. ΣΦΑΛΜΑΤΑ	72
5. ΜΕΝΟΥ ΠΛΗΡΟΦΟΡΙΩΝ ΛΕΒΗΤΑ	73
6. ΠΛΗΡΩΣΗ ΕΓΚΑΤΑΣΤΑΣΗΣ	73
7. ΟΔΗΓΙΕΣ ΓΙΑ ΤΗΝ ΤΑΚΤΙΚΗ ΣΥΝΤΗΡΗΣΗ	73
8. ΣΒΗΣΙΜΟ ΤΟΥ ΛΕΒΗΤΑ	73
ΠΡΟΕΙΔΟΠΟΙΗΣΕΙΣ ΠΡΙΝ ΤΗΝ ΕΓΚΑΤΑΣΤΑΣΗ	74
9. ΕΓΚΑΤΑΣΤΑΣΗ ΤΟΥ ΛΕΒΗΤΑ	74
9.1 ΑΝΤΛΙΑ ΛΕΒΗΤΑ	74
10. ΕΓΚΑΤΑΣΤΑΣΗ ΤΩΝ ΑΓΩΓΩΝ	75
10.1 ΟΜΟΑΞΟΝΙΚΟΙ ΑΓΩΓΟΙ	75
10.2 ΧΩΡΙΣΤΟΙ ΑΓΩΓΟΙ	75
10.3 ΑΓΩΓΟΙ ΔΙΑΔΟΧΙΚΟΙ	76
11. ΗΛΕΚΤΡΙΚΕΣ ΣΥΝΔΕΣΕΙΣ	76
11.1 ΣΥΝΔΕΣΗ ΘΕΡΜΟΣΤΑΤΗ ΔΩΜΑΤΙΟΥ	77
11.2 ΑΞΕΣΟΥΑΡ ΜΗ ΠΕΡΙΛΑΜΒΑΝΟΜΕΝΑ ΚΑΤΑ ΤΗΝ ΠΑΡΑΛΑΒΗ	77
ΡΥΘΜΙΣΗ ΠΑΡΑΜΕΤΡΩΝ ΜΕΣΩ ΤΟΥ ΕΞ ΑΠΟΣΤΑΣΕΩΣ ΧΕΙΡΙΣΤΗΡΙΟΥ	78
12. ΠΡΩΤΟ ΑΝΑΜΜΑ - ΕΙΔΙΚΕΣ ΛΕΙΤΟΥΡΓΙΕΣ	80
12.1 ΛΕΙΤΟΥΡΓΙΑ ΑΠΑΕΡΩΣΗΣ ΕΓΚΑΤΑΣΤΑΣΗΣ	80
12.2 ΛΕΙΤΟΥΡΓΙΑ ΒΑΘΜΟΝΟΜΗΣΗΣ	80
12.3 ΛΕΙΤΟΥΡΓΙΑ ΚΑΘΑΡΙΣΜΟΥ ΚΑΠΝΟΔΟΧΟΥ	80
13. ΑΝΩΜΑΛΙΕΣ ΠΟΥ ΔΕΝ ΑΠΟΚΑΘΙΣΤΑΝΤΑΙ ΑΠΟ ΤΟ ΧΡΗΣΤΗ	80
14. ΡΥΘΜΙΣΗ ΠΑΡΑΜΕΤΡΩΝ	81
15. ΒΑΘΜΟΝΟΜΗΣΗ ΒΑΛΒΙΔΑΣ ΑΕΡΙΟΥ	83
15.1 ΑΛΛΑΓΗ ΑΕΡΙΟΥ	83
16. ΔΙΑΤΑΞΕΙΣ ΡΥΘΜΙΣΗΣ ΚΑΙ ΑΣΦΑΛΕΙΑΣ	84
17. ΧΑΡΑΚΤΗΡΙΣΤΙΚΑ ΠΑΡΟΧΗΣ /ΜΑΝΟΜΕΤΡΙΚΟΥ ΥΨΟΥΣ	84
18. ΕΤΗΣΙΑ ΣΥΝΤΗΡΗΣΗ	85
18.1 ΚΑΘΑΡΙΣΜΟΣ ΤΟΥ ΣΙΦΩΝΙΟΥ ΑΠΟΣΤΡΑΓΓΙΣΗΣ ΣΥΜΠΥΚΝΩΜΑΤΟΣ	85
18.2 ΚΑΘΑΡΙΣΜΟΣ ΤΟΥ ΕΝΑΛΛΑΚΤΗ ΠΛΕΥΡΟ ΚΑΠΝΩΝ	85
18.3 ΕΛΕΓΧΟΣ ΤΟΥ ΚΑΥΣΤΗΡΑ	86
18.4 ΠΑΡΑΜΕΤΡΟΙ ΚΑΥΣΗΣ	86
19. ΑΠΕΓΚΑΤΑΣΤΑΣΗ, ΔΙΑΘΕΣΗ ΚΑΙ ΑΝΑΚΥΚΛΩΣΗ	86
20. ΤΕΧΝΙΚΑ ΧΑΡΑΚΤΗΡΙΣΤΙΚΑ	87
21. ΤΕΧΝΙΚΕΣ ΠΑΡΑΜΕΤΡΟΙ	88
22. ΔΕΛΤΙΟ ΠΡΟΪΟΝΤΟΣ	89

ΠΕΡΙΓΡΑΦΗ ΣΥΜΒΟΛΩΝ



ΠΡΟΕΙΔΟΠΟΙΗΣΗ

Κίνδυνος ζημιάς ή δυσλειτουργίας της συσκευής. Δώστε ιδιαίτερη προσοχή στις προειδοποιήσεις κινδύνου που αφορούν ενδεχόμενες ζημιές σε άτομα.



ΚΙΝΔΥΝΟΣ ΕΓΚΑΥΜΑΤΩΝ

Πριν ενεργήσετε σε μέρη εκτεθειμένα σε θερμότητα, περιμένετε να κρυώσει η συσκευή.



ΚΙΝΔΥΝΟΣ ΥΨΗΛΗΣ ΤΑΣΗΣ

Ηλεκτρικά μέρη υπό τάση, κίνδυνος ηλεκτροπληξίας.



ΚΙΝΔΥΝΟΣ ΠΑΓΩΝΙΑΣ

Πιθανός σχηματισμός πάγου διότι η θερμοκρασία μπορεί να είναι ιδιαίτερα χαμηλή.



ΣΗΜΑΝΤΙΚΕΣ ΠΛΗΡΟΦΟΡΙΕΣ

Πληροφορίες που θα πρέπει να διαβαστούν με ιδιαίτερη προσοχή διότι είναι χρήσιμες για τη σωστή λειτουργία του λέβητα.



ΓΕΝΙΚΗ ΑΠΑΓΟΡΕΥΣΗ

Απαγορεύεται η διενέργεια/χρησιμοποίηση για ό,τι αναφέρεται δίπλα από το σύμβολο.

ΠΡΟΕΙΔΟΠΟΙΗΣΕΙΣ ΑΣΦΑΛΕΙΑΣ

ΟΣΜΗ ΑΕΡΙΟΥ

- Σβήστε το λέβητα.
- Μην ενεργοποιείτε καμία ηλεκτρική διάταξη (όπως π.χ. το άναμμα φωτός).
- Σβήστε ενδεχόμενες ελεύθερες φλόγες και ανοίξτε τα παράθυρα.
- Καλέστε το Εξουσιοδοτημένο Κέντρο Τεχνικής Υποστήριξης.

ΟΣΜΗ ΚΑΥΣΑΕΡΙΩΝ

- Σβήστε το λέβητα.
- Αερίστε το χώρο ανοίγοντας πόρτες και παράθυρα.
- Καλέστε το Εξουσιοδοτημένο Κέντρο Τεχνικής Υποστήριξης.

ΕΥΦΛΕΚΤΟ ΥΛΙΚΟ

Μη χρησιμοποιείτε και/ή μην αποθέτετε υλικά εύφλεκτα (διαλύτες, χαρτί, κλπ.) πλησίον του λέβητα.

ΣΥΝΤΗΡΗΣΗ ΚΑΙ ΚΑΘΑΡΙΣΜΟΣ ΤΟΥ ΛΕΒΗΤΑ

Διακόψτε την ηλεκτρική τροφοδοσία του λέβητα πριν τη διενέργεια οποιασδήποτε επέμβασης.



Η συσκευή δεν προορίζεται να χρησιμοποιηθεί από άτομα των οποίων οι φυσικές, οι αισθητηριακές ή νοητικές ικανότητες είναι μειωμένες, ή λόγω έλλειψης εμπειρίας ή γνώσης, εκτός κι αν αυτά, μέσω ατόμου υπευθύνου για την ασφάλειά τους, επιτηρούνται ή γνωρίζουν τις οδηγίες τις σχετικές με τη χρήση της συσκευής

	<p>Η BAXI μεταξύ των leader στην Ευρώπη στην παραγωγή λεβήτων και συστημάτων για τη θέρμανση υψηλής τεχνολογίας, είναι πιστοποιημένη από την CSQ για τα συστήματα διαχείρισης ποιότητας (ISO 9001) για το περιβάλλον (ISO 14001) και για την υγεία και ασφάλεια (OHSAS 18001). Αυτό πιστοποιεί ότι η BAXI S.p.A. αναγνωρίζει ως στρατηγικούς στόχους της την προστασία του περιβάλλοντος, την αξιοπιστία και την ποιότητα των προϊόντων της, την υγεία και την ασφάλεια των υπαλλήλων της.</p> <p>Η επιχείρηση μέσω της δικής της οργάνωσης ασχολείται σταθερά με την εμπέδωση και βελτίωση των όψεων αυτών υπέρ της ικανοποίησης των πελατών της.</p>	
--	---	--

ΓΕΝΙΚΕΣ ΠΡΟΕΙΔΟΠΟΙΗΣΕΙΣ

Ο παρών λέβητας χρησιμεύει για θέρμανση νερού σε θερμοκρασία χαμηλότερη από τη θερμοκρασία βρασμού σε ατμοσφαιρική πίεση. Θα πρέπει να είναι συνδεδεμένος με ένα δίκτυο θέρμανσης και σε ένα δίκτυο διανομής ζεστού νερού οικιακής χρήσης, σύμφωνα με τις επιδόσεις και την ισχύ του. Πριν την ανάθεση εγκατάστασης του λέβητα σε ειδικευμένο προσωπικό, διενεργήστε:

- προσεκτικό έλεγχο για να διαπιστωθεί ότι ο λέβητας μπορεί να λειτουργήσει με τον τύπο του διαθέσιμου αερίου. Για το σκοπό αυτό ελέγξτε την ένδειξη στη συσκευασία και στην επικέτα της συσκευής.
- έλεγχο για να διαπιστωθεί ότι η καμινάδα έχει τον κατάλληλο ελκυσμό, δεν παρουσιάζει στενώσεις και ότι δεν έχουν συνδεθεί σε αυτήν αγωγοί απαγωγής άλλων συσκευών, εκτός και αν έχει κατασκευαστεί για να εξυπηρετεί περισσότερες συσκευές σύμφωνα με τους ισχύοντες κανονισμούς και διατάξεις.
- έλεγχο, σε περίπτωση σύνδεσης σε υφιστάμενες καμινάδες, ότι αυτές έχουν καθαριστεί προσεκτικά καθώς, σε αντίθετη περίπτωση, τα υπολείμματα μπορούν να αποκολληθούν από τα τοιχώματα κατά τη λειτουργία και να φράξουν τον αγωγό απαγωγής καυσαερίων.
- Για να εξασφαλιστεί η σωστή λειτουργία και για να ισχύσει η εγγύηση της συσκευής, είναι απαραίτητο να ληφθούν τα ακόλουθα μέτρα .

1. Κύκλωμα ζεστού νερού

1.1 εάν η σκληρότητα του νερού είναι μεγαλύτερη από 20 °F (1 °F = 10 mg ανθρακικού ασβεστίου ανά λίτρο νερού) απαιτείται η εγκατάσταση δοσομετρητή πολυφωσφορικών αλάτων ή άλλου ανάλογου συστήματος σύμφωνα με την ισχύουσα νομοθεσία.

1.2 είναι αναγκαία η διενέργεια επιμελούς πλύσης του συστήματος μετά την εγκατάσταση της συσκευής και πριν τη χρήση της.

1.3 Τα χρησιμοποιούμενα υλικά για το κύκλωμα ζεστού νερού οικιακής χρήσης είναι σύμφωνα με την Οδηγία 98/83/ΕΚ.

2. Κύκλωμα θέρμανσης

2.1 **Νέα εγκατάσταση:** Πριν την εγκατάσταση του λέβητα, το σύστημα πρέπει να καθαριστεί δεόντως με σκοπό την απομάκρυνση υπολειμμάτων σπειρωμάτων, συγκολλήσεων και ενδεχόμενων διαλυτών χρησιμοποιώντας προϊόντα κατάλληλα διαθέσιμα στο εμπόριο μη όξινα και μη αλκαλικά, που δεν προσβάλλουν τα μέταλλα, τα πλαστικά και λαστιχένια μέρη. Για την προστασία του συστήματος από κρούστες πρέπει να χρησιμοποιείτε προϊόντα αναστολείς όπως SENTINEL X100 και FERNOX προστατευτικό για συστήματα θέρμανσης. Για τη χρήση των προϊόντων αυτών ακολουθήστε προσεκτικά τις οδηγίες που παρέχονται με τα ίδια τα προϊόντα.

2.2 **Υφιστάμενη εγκατάσταση:** Πριν την εγκατάσταση του λέβητα, το σύστημα πρέπει να αδειάσει τελείως και να καθαριστεί καταλλήλως από λασπόνερα και ρύπους χρησιμοποιώντας κατάλληλα προϊόντα τα οποία διατίθενται στην αγορά και αναφέρονται στο προηγούμενο σημείο. Τα προτεινόμενα προϊόντα καθαρισμού είναι: SENTINEL X300 ή X400 και FERNOX αναγεννητικό για συστήματα θέρμανσης. Για τη χρήση των προϊόντων αυτών ακολουθήστε προσεκτικά τις οδηγίες που παρέχονται με τα ίδια τα προϊόντα. Υπενθυμίζεται ότι η παρουσία ξένων σωμάτων στην εγκατάσταση θέρμανσης μπορεί να προκαλέσει προβλήματα λειτουργίας του λέβητα (π.χ. υπερθέρμανση και θορυβώδης λειτουργία του εναλλάκτη).

Το άναμμα του λέβητα για πρώτη φορά πρέπει να γίνει από την εξουσιοδοτημένη Υπηρεσία Τεχνικής Υποστήριξης που θα πρέπει να ελέγχει:

- Αν τα δεδομένα της πινακίδας αντιστοιχούν σε εκείνα των δικτύων τροφοδοσίας (ηλεκτρικό ρεύμα, νερό, αέριο).
- Αν η εγκατάσταση είναι σύμφωνη με τους τοπικούς ισχύοντες κανονισμούς.
- Κατάλληλη σύνδεση με την παροχή ρεύματος και γείωση της συσκευής.



Η συσκευή πρέπει να εγκατασταθεί σε χώρο αεριζόμενο προοριζόμενο ως θερμικό δωμάτιο σύμφωνα με τους ισχύοντες κανόνες (συσκευές με θερμική παροχή > 40 kW). Οι κανόνες για συσκευές με θερμική παροχή > 35 kW δεν αφορούν το μοντέλο Luna Duo-tec MP 1.35.



Η μη τήρηση των προειδοποιήσεων αυτών συνεπάγεται την μείωση χρόνου της εγγύησης της συσκευής. Τα στοιχεία των εξουσιοδοτημένων Κέντρων Τεχνικής Υποστήριξης αναφέρονται στο συνημμένο φύλλο. Πριν θέσετε σε λειτουργία αφαιρέστε το προστατευτικό φιλμ από το λέβητα. Μη χρησιμοποιείτε για το σκοπό αυτό εργαλεία ή υλικά αποξυστικά γιατί μπορεί να προξενήσουν ζημιά στα βερνικωμένα μέρη.



Τα υλικά της συσκευασίας (πλαστικές σακούλες, πολυστερένιο κλπ.) πρέπει να φυλάσσονται μακριά από παιδιά, καθώς αποτελούν πιθανή εστία κινδύνου.

ΣΥΜΒΟΥΛΕΣ ΓΙΑ ΕΞΟΙΚΟΝΟΜΗΣΗ ΕΝΕΡΓΕΙΑΣ

Ρύθμιση της θέρμανσης

Ρυθμίστε τη θερμοκρασία παροχής λέβητα σε συνάρτηση του τύπου εγκατάστασης. Για εγκαταστάσεις με καλοριφέρ, συστήνεται να θέσετε μια μέγιστη θερμοκρασία παροχής του νερού θέρμανσης περίπου 60°C, αυξήστε την τιμή αυτή αν δεν επιτυγχάνεται η απαιτούμενη άνεση στο περιβάλλον. Στην περίπτωση εγκατάστασης με ενδοδαπέδια θέρμανση, μην ξεπερνάτε τη θερμοκρασία που προβλέπεται από το σχεδιαστή της εγκατάστασης. Συστήνεται η χρησιμοποίηση του Εξωτερικού Αισθητήρα ή/ και του Πίνακα Ελέγχου για την αυτόματη προσαρμογή της θερμοκρασίας παροχής σε συνάρτηση των ατμοσφαιρικών συνθηκών ή της εσωτερικής θερμοκρασίας. Με τον τρόπο αυτό δεν παράγεται πλέον θερμότητα περισσότερη από την πραγματικά αναγκαία. Ρυθμίστε τη θερμοκρασία περιβάλλοντος χώρου χωρίς να υπερθερμαίνετε τους χώρους. Κάθε επιπλέον βαθμός θερμοκρασίας σημαίνει μεγαλύτερη ενεργειακή κατανάλωση, ίση περίπου με 6%. Προσαρμόστε τη θερμοκρασία περιβάλλοντος και σε συνάρτηση με τον τύπο χρησιμοποίησης των χώρων. Για παράδειγμα, η κρεβατοκάμαρα ή τα λιγότερο χρησιμοποιούμενα δωμάτια μπορούν να θερμαίνονται σε χαμηλότερη θερμοκρασία. Να χρησιμοποιείτε τον ωριαίο προγραμματισμό και να θέτετε τη θερμοκρασία περιβάλλοντος στις νυχτερινές ώρες χαμηλότερα από εκείνη στις ημερήσιες ώρες κατά περίπου 5°C. Χαμηλότερη τιμή δεν συμφέρει από άποψη εξοικονόμησης ενέργειας. Μόνο σε περίπτωση μακράς απουσίας, όπως για παράδειγμα στις διακοπές, να χαμηλώνετε περισσότερο την θερμοκρασία. Μην καλύπτετε τα θερμαντικά σώματα για να μην παρεμποδίζεται η σωστή κυκλοφορία αέρα. Για τον αερισμό των χώρων μην αφήνετε μισόκλειστα τα παράθυρα αλλά να τα ανοίγετε τελείως για σύντομη χρονική περίοδο.

Ζεστό νερό οικιακής χρήσης

Ικανοποιητική εξοικονόμηση ενέργειας επιτυγχάνεται θέτοντας την επιθυμητή θερμοκρασία του νερού οικιακής χρήσης χωρίς να το αναμειγνύετε με κρύο νερό. Κάθε περαιτέρω θέρμανση προξενεί σπατάλη ενέργειας και μεγαλύτερο σχηματισμό αλάτων.

1. ΘΕΣΗ ΣΕ ΛΕΙΤΟΥΡΓΙΑ ΤΟΥ ΛΕΒΗΤΑ

Για να ανάψετε σωστά το λέβητα, ενεργήστε ως εξής:

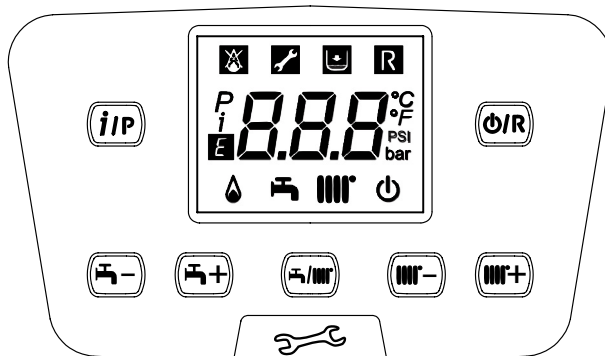
- Ελέγξτε αν η πίεση της εγκατάστασης είναι η προκαθορισμένη (κεφάλαιο 6).
- Τροφοδοτήστε με ρεύμα το λέβητα.
- Ανοίξτε τη στρόφιγγα του αερίου (κίτρινου χρώματος, τοποθετημένη κάτω από το λέβητα).
- Επιλέξτε τον επιθυμητό τρόπο θέρμανσης (κεφάλαιο 1.2).



Σε φάση πρώτου ανάμματος, όσο δεν εκκενώνεται ο αέρας που περιέχεται στη σωλήνωση αερίου, μπορεί να διαπιστωθεί το μη άναμμα του καυστήρα και το μπλοκάρισμα του λέβητα. Στην περίπτωση αυτή, συστήνεται η επανάληψη των εργασιών ανάμματος μέχρι την άφιξη του αερίου στον καυστήρα. Για την αποκατάσταση της λειτουργίας του λέβητα, πατήστε το κουμπί για τουλάχιστον 2 δευτερόλεπτα.

Υπόμνημα ΚΟΥΜΠΙΩΝ

	Ρύθμιση θερμοκρασίας του νερού θέρμανσης (κουμπί + για την αύξηση της θερμοκρασίας και κουμπί – για τη μείωσή της)
	Ρύθμιση θερμοκρασίας νερού θέρμανσης (κουμπί + για την αύξηση της θερμοκρασίας και κουμπί – για τη μείωσή της)
	Πληροφορίες λειτουργίας λέβητα
	Τρόπος λειτουργίας: Ζεστό νερό οικιακής χρήσης – Ζεστό νερό οικιακής χρήσης & Θέρμανση – Μόνο Θέρμανση
	Σβηστό – Reset – Έξοδος μενού/λειτουργίες



Υπόμνημα ΣΥΜΒΟΛΩΝ

	Σβηστός: Θέρμανση και υγιεινή χρήση ανενεργές (είναι ενεργή μόνο η αντιπαγωτική προστασία λέβητα)		Καυστήρας αναμμένος
	Ανωμαλία που παρεμποδίζει το άναμμα του καυστήρα		Τρόπος λειτουργίας σε ζεστό νερό ενεργός
	Πίεση νερού λέβητα/εγκατάστασης χαμηλή		Τρόπος λειτουργίας σε θέρμανση ενεργός
	Ζητήθηκε επέμβαση της Τεχνικής Υποστήριξης		Μενού προγραμματισμού
	Ανωμαλία αποκαταστάσιμη χειροκίνητα (κουμπί)		Μενού πληροφοριών λέβητα
	Ανωμαλία σε εξέλιξη	°C, °F, bar, PSI	Μονάδες μέτρησης τεθείσες (SI/US)

1.1 ΡΥΘΜΙΣΗ ΤΗΣ ΘΕΡΜΟΚΡΑΣΙΑΣ ΠΑΡΟΧΗΣ ΘΕΡΜΑΝΣΗΣ ΚΑΙ ΤΟΥ ΝΕΡΟΥ ΟΙΚΙΑΚΗΣ ΧΡΗΣΗΣ

Η ρύθμιση της θερμοκρασίας παροχής θέρμανσης και του ζεστού νερού οικιακής χρήσης (παρουσία εξωτερικού μπόιλερ) διενεργείται ενεργώντας αντίστοιχα στα κουμπιά και . Το άναμμα του καυστήρα απεικονίζεται στην οθόνη με το σύμβολο .

ΘΕΡΜΑΝΣΗ: Κατά τη λειτουργία του λέβητα σε θέρμανση, στην οθόνη απεικονίζεται το σύμβολο διαλειπτικά και η θερμοκρασία παροχής θέρμανσης (°C).

Σε περίπτωση σύνδεσης Εξωτερικού Αισθητήρα, τα κουμπιά ρυθμίζουν έμμεσα τη θερμοκρασία περιβάλλοντος (εργοστασιακή τιμή 20°C).

ΖΕΣΤΟ ΝΕΡΟ ΟΙΚΙΑΚΗΣ ΧΡΗΣΗΣ: η παραγωγή ζεστού νερού οικιακής χρήσης είναι δυνατή συνδέοντας ένα εξωτερικό μπόιλερ στο λέβητα. Κατά τη λειτουργία του λέβητα σε ζεστό νερό οικιακής χρήσης, στην οθόνη απεικονίζεται το σύμβολο διαλειπτικά και η θερμοκρασία παροχής θέρμανσης (°C).

1.2 ΤΡΟΠΟΙ ΛΕΙΤΟΥΡΓΙΑΣ

ΕΜΦΑΝΙΖΟΜΕΝΟ ΣΥΜΒΟΛΟ	ΤΡΟΠΟΣ ΛΕΙΤΟΥΡΓΙΑΣ
	ΟΙΚΙΑΚΗΣ ΧΡΗΣΗΣ
	ΟΙΚΙΑΚΗΣ ΧΡΗΣΗΣ & ΘΕΡΜΑΝΣΗΣ
	ΜΟΝΟ ΘΕΡΜΑΝΣΗΣ

Για την ενεργοποίηση της λειτουργίας της συσκευής σε **Ζεστό νερό οικιακής χρήσης - Θέρμανση** ή **Μόνο Θέρμανση** πατήστε επαναλαμβανόμενα το κουμπί και επιλέξτε έναν από τους τρεις διαθέσιμους τρόπους.

Για την απενεργοποίηση των τρόπων λειτουργίας του λέβητα, διατηρώντας ενεργή την αντιπαγωτική λειτουργία, πατήστε για το κουμπί , στην οθόνη θα εμφανιστεί μόνο το σύμβολο (με λέβητα όχι μπλοκαρισμένο).

2. ΠΑΡΑΤΕΤΑΜΕΝΗ ΑΧΡΗΣΙΑ ΤΟΥ ΣΥΣΤΗΜΑΤΟΣ. ΑΝΤΙΠΑΓΩΤΙΚΗ ΠΡΟΣΤΑΣΙΑ

Συνιστάται να αποφεύγετε την αποστράγγιση ολόκληρης της εγκατάστασης θέρμανσης, καθώς οι αλλαγές νερού αποτελούν αιτία σχηματισμού άχρηστων και επιβλαβών αλάτων στο εσωτερικό του λέβητα και των θερμαντικών σωμάτων. Σε περίπτωση που η θερμική εγκατάσταση δε χρησιμοποιείται κατά τη διάρκεια του χειμώνα και υπάρχει κίνδυνος παγετού, συνιστάται να προσθέσετε στο νερό της εγκατάστασης κατάλληλα διαλύματα αντιπαγωτικού που προορίζονται για το σκοπό αυτό (π.χ. προπυλενική γλυκόλη σε συνδυασμό με αναστολείς διάβρωσης και καθαλατώσεων). Η ηλεκτρονική διαχείριση του λέβητα διαθέτει “αντιπαγωτική” προστασία στη λειτουργία θέρμανσης ώστε με θερμοκρασία μικρότερη των 5 °C να τίθεται σε λειτουργία ο καυστήρας μέχρι η θερμοκρασία να φθάσει περίπου τους 30 °C.



Η λειτουργία είναι ενεργή αν ο λέβητας τροφοδοτείται ηλεκτρικά, υπάρχει αέριο, η πίεση της εγκατάστασης είναι η ενδειγμένη και ο λέβητας δεν είναι μπλοκαρισμένος.

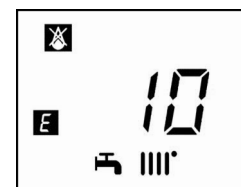
3. ΑΛΛΑΓΗ ΑΕΡΙΟΥ

Οι λέβητες μπορούν να λειτουργούν είτε με μεθάνιο (G20), είτε με υγραέριο GPL (G31). Σε περίπτωση που καθίσταται αναγκαία η αλλαγή αερίου, πρέπει να απευθυνθείτε στην ΕΞΟΥΣΙΟΔΟΤΗΜΕΝΗ ΥΠΗΡΕΣΙΑ ΤΕΧΝΙΚΗΣ ΥΠΟΣΤΗΡΙΞΗΣ.

4. ΣΦΑΛΜΑΤΑ

Οι ανωμαλίες που εμφανίζονται στην οθόνη αναγνωρίζονται από το σύμβολο **E** και από έναν αριθμό (κωδικός ανωμαλίας). Για την πλήρη λίστα των ανωμαλιών βλέπε τον ακόλουθο πίνακα.

Αν στην οθόνη εμφανιστεί το σύμβολο **R** η ανωμαλία απαιτεί ένα RESET από πλευράς χρήστη. Για να κάνετε RESET στο λέβητα, πιέστε το κουμπί **Ⓜ/R**. Σε περίπτωση επέμβασης συχνών απεικονίσεων ανωμαλίας, καλέστε το εξουσιοδοτημένο Κέντρο Τεχνικής Υποστήριξης.



ΠΙΝΑΚΑΣ ΤΩΝ ΑΝΩΜΑΛΙΩΝ

E	Περιγραφή ανωμαλίας	E	Περιγραφή ανωμαλίας
10	Αισθητήρας εξωτερικού καταγραφικού	125	Επέμβαση ασφαλείας λόγω απουσίας κυκλοφορίας. (έλεγχος διενεργηθείς μέσω αισθητήρα θερμοκρασίας)
20	Αισθητήρας NTC παροχής	128	Απώλεια φλόγας
28	Αισθητήρας NTC καπνών	130	Επέμβαση αισθητήρα NTC καπνών λόγω υπερβολικής θερμοκρασίας
40	Αισθητήρας NTC επιστροφής	133	Μη ανάφλεξη (4 προσπάθειες)
50	Αισθητήρας NTC ζεστού νερού οικιακής χρήσης (μόνο για μοντέλο μόνο θέρμανσης με μπόιλερ)	151	Εσωτερική ανωμαλία κάρτας λέβητα
52	Αισθητήρας ζεστού νερού ηλιακού (αν συνδυαστεί με ηλιακή εγκατάσταση)	152	Γενικής φύσης σφάλμα παραμετροποίησης
73	Αισθητήρας ηλιακού συλλέκτη (αν συνδυαστεί με ηλιακή εγκατάσταση)	153	Reset εξαναγκασμένο επειδή πατήσατε για περισσότερο από 10 δευτερόλεπτα το κουμπί Reset (βλέπε κεφάλαιο “ΑΝΩΜΑΛΙΕΣ ΠΟΥ ΔΕΝ ΑΠΟΚΑΘΙΣΤΑΝΤΑΙ ΑΠΟ ΤΟ ΧΡΗΣΤΗ”)
83	Πρόβλημα επικοινωνίας μεταξύ κάρτας λέβητα και μονάδας χειρισμού. Πιθανό βραχυκύκλωμα στην καλωδίωση.	160	Ανωμαλία λειτουργίας ανεμιστήρα
84	Διένεξη διεύθυνσης μεταξύ πολλών μονάδων χειρισμού (εσωτερική ανωμαλία)	321	Αισθητήρας NTC ζεστού νερού οικιακής χρήσης χαλασμένος
98	Αξεσουάρ μη ανιχνεύσιμο (*)	343	Γενικής φύσης σφάλμα παραμετροποίησης του ηλιακού (αν συνδυαστεί με ηλιακή εγκατάσταση)
109	Παρουσία αέρα στο κύκλωμα λέβητα (προσωρινή ανωμαλία)	384	Ξένο φως (παρασιτική φλόγα – εσωτερική ανωμαλία)
110	Επέμβαση θερμοστάτη ασφαλείας/Θερμοστάτης φλάντζας εναλλάκτη (**) λόγω υπερβολικής θερμοκρασίας (αντλία πιθανώς μπλοκαρισμένη ή αέρας στο κύκλωμα θέρμανσης).	385	Τάση τροφοδοσίας πολύ χαμηλή
111	Ηλεκτρονική επέμβαση θερμοστάτη ασφαλείας λόγω υπερβολικής θερμοκρασίας.	386	Όριο ταχύτητα ανεμιστήρα μη επιτευχθέν
117	Πίεση υδραυλικού κυκλώματος πολύ υψηλή	430	Επέμβαση ασφαλείας λόγω απουσίας κυκλοφορίας. (έλεγχος διενεργηθείς μέσω αισθητήρα πίεσης)
118	Πίεση υδραυλικού κυκλώματος πολύ χαμηλή	432	Παρενέβη ο θερμοστάτης ασφαλείας εξ αιτίας της πολύ υψηλής θερμοκρασίας ή της απουσίας γείωσης (E110)



(*) Αφού τροφοδοτήσετε ηλεκτρικά το λέβητα (ή μετά από ένα Reset λόγω μπλοκαρίσματος), ο κωδικός ανωμαλίας εμφανίζεται στην οθόνη μέχρι το τέλος των διαγνωστικών του συστήματος. Αν ο κωδικός ανωμαλίας παραμένει σημαίνει ότι το αξεσουάρ δεν αναγνωρίστηκε.

(**) Βλέπε κεφάλαιο “ΔΙΑΤΑΞΕΙΣ ΡΥΘΜΙΣΗΣ ΚΑΙ ΑΣΦΑΛΕΙΑΣ”.



Σε περίπτωση ανωμαλίας ο οπίσθιος φωτισμός της οθόνης ανάβει εμφανίζοντας τον κωδικό σφάλματος. Μπορείτε να κάνετε 5 διαδοχικές προσπάθειες επανοπλισμού μετά τις οποίες ο λέβητας παραμένει μπλοκαρισμένος. Για τη διενέργεια μιας νέας προσπάθειας επανοπλισμού, θα πρέπει να περιμένετε 15 λεπτά.

5. ΜΕΝΟΥ ΠΛΗΡΟΦΟΡΙΩΝ ΛΕΒΗΤΑ

Ενεργήστε στο κουμπί  για την εμφάνιση των πληροφοριών που φέρονται στον ακόλουθο πίνακα. Για να βγείτε πιέστε το κουμπί .

<i>j</i>	Περιγραφή	<i>j</i>	Περιγραφή
00	Εσωτερικός δευτερεύων κωδικός ανωμαλίας	12	Ρεύμα ιονισμού
01	Θερμοκρασία παροχής θέρμανσης	13	Ωρες εργασίας του καυστήρα
02	Θερμοκρασία εξωτερική (για εξωτερικό αισθητήρα)	14	Τρόπος λειτουργίας θέρμανσης ζώνης 1
03	Θερμοκρασία νερού μπόνλερ (μοντέλα προσαρμοσμένα)	15	Τρόπος λειτουργίας θέρμανσης ζώνης 2
04	Θερμοκρασία νερού οικιακής χρήσης (μοντέλα προσαρμοσμένα)	16	Τρόπος λειτουργίας κυκλώματος νερού οικιακής χρήσης
05	Πίεση νερού εγκατάστασης θέρμανσης	17	Τρόπος λειτουργίας λέβητα
06	Θερμοκρασία επιστροφής θέρμανσης	18	Τρόπος λειτουργίας ηλιακού συστήματος
07	Θερμοκρασία αισθητήρα καπνών	19	Πληροφορίες παραγωγού
08	Δεν χρησιμοποιείται	20	Πληροφορίες παραγωγού
09	Θερμοκρασία ηλιακού συλλέκτη	21	Ενεργειακή κατανάλωση αερίου σε ΘΕΡΜΑΝΣΗ
10	Θερμοκρασία παροχής θέρμανσης ζώνης 1	22	Ενεργειακή κατανάλωση αερίου σε ΖΕΣΤΟ ΝΕΡΟ ΟΙΚΙΑΚΗΣ ΧΡΗΣΗΣ
11	Θερμοκρασία παροχής θέρμανσης ζώνης 2	23	Ενεργειακή κατανάλωση αερίου σε ΘΕΡΜΑΝΣΗ + ΖΕΣΤΟ ΝΕΡΟ ΟΙΚΙΑΚΗΣ ΧΡΗΣΗΣ



Οι πληροφορίες 21, 22 και 23 εμφανίζονται εναλλακτικά στην τιμή ενεργειακής κατανάλωσης αερίου εκφρασμένη σε εκατομμύρια, χιλιάδες και μονάδες kWh. Π.χ.: 121 / 033 / 145 / 827 αντιστοιχεί σε μια ενεργειακή κατανάλωση αερίου σε ΘΕΡΜΑΝΣΗ ίση με 33.145.827 kWh.

6. ΠΛΗΡΩΣΗ ΕΓΚΑΤΑΣΤΑΣΗΣ

Ελέγχετε περιοδικά εάν η ένδειξη της πίεσης στο μανόμετρο κυμαίνεται από **1** έως **1,5** bar όταν δε λειτουργεί ο λέβητας. Στην περίπτωση που είναι χαμηλότερη ενεργήστε στη στρόφιγγα τροφοδοσίας της εγκατάστασης που έχει προβλεφθεί από τον εγκαταστάτη. Συνιστάται το άνοιγμα της στρόφιγγας να γίνεται πολύ αργά ώστε να διευκολύνεται η εξαέρωση.



Ο λέβητας διαθέτει υδραυλικό πρεσοστάτη που, σε περίπτωση απουσίας νερού, δεν επιτρέπει τη λειτουργία του λέβητα.

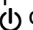


Σε περίπτωση που παρατηρούνται συχνές πτώσεις πίεσης, ζητήστε την επέμβαση της **ΕΞΟΥΣΙΟΔΟΤΗΜΕΝΗΣ ΥΠΗΡΕΣΙΑΣ ΤΕΧΝΙΚΗΣ ΥΠΟΣΤΗΡΙΞΗΣ**.

7. ΟΔΗΓΙΕΣ ΓΙΑ ΤΗΝ ΤΑΚΤΙΚΗ ΣΥΝΤΗΡΗΣΗ

Για να διατηρείται η αποδοτική και ασφαλής λειτουργία του λέβητα σας, αναθέστε τον έλεγχο του σε εξουσιοδοτημένη Υπηρεσία Τεχνικής Υποστήριξης, μετά το τέλος κάθε περιόδου λειτουργίας. Με την προσεγμένη συντήρηση εξασφαλίζεται η οικονομική λειτουργία της εγκατάστασης.

8. ΣΒΗΣΙΜΟ ΤΟΥ ΛΕΒΗΤΑ

Για το σβήσιμο του λέβητα πρέπει να διακόψετε την ηλεκτρική τροφοδοσία της συσκευής μέσω του διπολικού διακόπτη. Στον τρόπο λειτουργίας "Σβηστό-αντιπαγετική προστ.-"  ο λέβητας παραμένει σβηστός αλλά τα ηλεκτρικά κυκλώματα παραμένουν υπό τάση και ενεργοποιείται η αντιπαγετική λειτουργία..

ΠΡΟΕΙΔΟΠΟΙΗΣΕΙΣ ΠΡΙΝ ΤΗΝ ΕΓΚΑΤΑΣΤΑΣΗ

Οι τεχνικές σημειώσεις και οι οδηγίες που ακολουθούν απευθύνονται στους εγκαταστάτες προκειμένου να τους βοηθήσουν στην ορθή εκτέλεση της εγκατάστασης. Οι οδηγίες οι σχετικές με το άναμμα και τη χρησιμοποίηση του λέβητα περιέχονται στο μέρος που προορίζεται για το χρήστη. Η εγκατάσταση θα πρέπει ανταποκρίνεται στις προδιαγραφές UNI και CEI, στους τοπικούς νόμους και τεχνικούς κανόνες.

Εκτός αυτών, έχετε υπόψη σας ότι:

- Ο λέβητας μπορεί να χρησιμοποιείται με οποιοδήποτε τύπο αγώγιμης πλάκας, καλοριφέρ, θερμοπομπού. Ωστόσο, οι διατομές του κυκλώματος πρέπει να υπολογίζονται σύμφωνα με τις κοινές μεθόδους λαμβάνοντας υπόψη τη χαρακτηριστική παροχή-μανομετρικό ύψος διαθέσιμη για την πλάκα (βλέπε την ενότητα "**SECTION**" E στο τέλος του εγχειριδίου).
- Το πρώτο άναμμα του λέβητα πρέπει να γίνει από την εξουσιοδοτημένη Υπηρεσία Τεχνικής Υποστήριξης τα στοιχεία της οποίας αναφέρονται στο συνημμένο φύλλο.

Η μη τήρηση των προειδοποιήσεων αυτών συνεπάγεται την έκπτωση της εγγύησης της συσκευής.



Στην κατάσταση προμήθειας ο λέβητας δεν έχει τα ακόλουθα εξαρτήματα που θα πρέπει να μονταριστούν με τη μέριμνα του εγκαταστάτη: ΔΟΧΕΙΟ ΕΚΤΟΝΩΣΗΣ - ΣΤΡΟΦΙΓΓΑ ΠΛΗΡΩΣΗΣ ΕΓΚΑΤΑΣΤΑΣΗΣ - ΥΔΡΑΥΛΙΚΟΣ ΔΙΑΧΩΡΙΣΤΗΣ.



Τα υλικά της συσκευασίας (πλαστικές σακούλες, πολυστυρένιο κλπ.) πρέπει να φυλάσσονται μακριά από παιδιά, καθώς αποτελούν πιθανή εστία κινδύνου.

9. ΕΓΚΑΤΑΣΤΑΣΗ ΤΟΥ ΛΕΒΗΤΑ



Συστήνεται να δώσετε ιδιαίτερη προσοχή στη φάση πλήρωσης της εγκατάστασης θέρμανσης. Ειδικότερα, ανοίξτε τις θερμοστατικές βαλβίδες που ενδεχομένως υπάρχουν στην εγκατάσταση, κάντε να ρεύσει αργά το νερό για να μη σχηματιστεί αέρας εντός του πρωτεύοντος κυκλώματος, μέχρι να επιτευχθεί η πίεση αναγκαία για τη λειτουργία. Τέλος, κάντε απαέρωση των ενδεχόμενων θερμαντικών στοιχείων εντός της εγκατάστασης. Η ΒΑΧΙ αποποιείται κάθε ευθύνης για ζημιές προερχόμενες από την παρουσία φυσαλίδων αέρα εντός του πρωτεύοντος εναλλάκτη οφειλόμενη σε εσφαλμένη ή ανακριβή τήρηση των παραπάνω.



Σφίξτε καλά τους συνδέσμους ύδρευσης του λέβητα (μέγιστη ροπή 30Nm).

Η εικόνα του μορφότυπου είναι διαθέσιμη στο τέλος του εγχειριδίου στην ενότητα "**SECTION**" C.

Αφού καθορίσετε την ακριβή θέση του λέβητα, στερεώστε το σχέδιο εγκατάστασης στον τοίχο. Για την προετοιμασία της εγκατάστασης, ξεκινήστε από τη θέση των στομιών εισαγωγής νερού και αερίου που υπάρχουν στην κάτω λωρίδα του σχεδίου. Βεβαιωθείτε ότι το πίσω μέρος του λέβητα (πλάτη) είναι κατά το δυνατόν παράλληλο στον τοίχο (σε αντίθετη περίπτωση ρυθμίστε το κάτω μέρος). Συστήνεται η εγκατάσταση, στο κύκλωμα θέρμανσης, δύο ανασχετικών στροφιγγών (παροχής και επιστροφής) **G1"**, που επιτρέπουν, σε περίπτωση σημαντικών επεμβάσεων, να ενεργείτε χωρίς να χρειάζεται να αδειάζετε όλο το σύστημα θέρμανσης. Για την ιταλική αγορά η εγκατάσταση θα πρέπει να διαθέτει ασφάλειες προβλεπόμενες από τη Raccolita R (θερμοστάτης ασφαλείας, πρεσοστάτης ασφαλείας, ανασχετική βαλβίδα καυσίμου, κλπ.). Εισάγετε κατά μήκος των υδραυλικών συνδέσεων του λέβητα έναν υδραυλικό διαχωριστή, κατάλληλο για τη μέγιστη παροχή του λέβητα και της εγκατάστασης. Σε περίπτωση υφιστάμενης εγκατάστασης και αντικατάστασης συνιστάται, εκτός των προαναφερθέντων, και η τοποθέτηση στην επιστροφή του λέβητα και στο κάτω μέρος ενός δοχείου καθίζησης για τη συγκέντρωση αλάτων ή υπολειμμάτων τα οποία παραμένουν μετά τον καθαρισμό και μπορούν με το χρόνο να τεθούν σε κυκλοφορία. Αφού στερεωθεί ο λέβητας στον τοίχο διενεργήστε τη σύνδεση στους αγωγούς αποστράγγισης και απορρόφησης, που παρέχονται ως αξεσουάρ, όπως περιγράφεται στα επόμενα κεφάλαια. Συνδέστε το σιφώνιο σε μια λεκάνη αποστράγγισης εξασφαλίζοντας μια συνεχή κλίση. Να αποφεύγονται οριζόντια τμήματα. Ο λέβητας είναι έτοιμος ηλεκτρονικά για τη σύνδεση σε ένα εξωτερικό μπόιλερ ζεστού νερού.



Μην ανασκώνετε τη συσκευή ασκώντας δύναμη στα πλαστικά μέρη, όπως για παράδειγμα το σιφώνιο και τον πυργίσκο καπνών.

9.1 ΑΝΤΛΙΑ ΛΕΒΗΤΑ

Η αντλία λέβητα (14 - "**SECTION**" A) είναι διαμορφώσιμου τύπου και έχει σκοπό να κυκλοφορεί το νερό μεταξύ του λέβητα και του υδραυλικού διαχωριστή (για τις υδραυλικές επιδόσεις βλέπε τα γραφήματα στην ενότητα "**SECTION**" E). Η κυκλοφορία του νερού στην εγκατάσταση εκχωρείται στις σχετικές αντλίες ("**SECTION**" F).

Ελέγξτε αν η παροχή του νερού κυκλοφορίας στο λέβητα είναι χαμηλότερη της τιμής του ακόλουθου πίνακα:

Μοντέλο	Ελάχιστη παροχή (l/h)	Παροχή εργασίας (l/h) με υδραυλικό διαχωριστή ΒΑΧΙ
1.35	800	1950
1.50	800	
1.60	1000	2100
1.70	1500	2750

10. ΕΓΚΑΤΑΣΤΑΣΗ ΤΩΝ ΑΓΩΓΩΝ

Η εγκατάσταση του λέβητα μπορεί να γίνει με ευκολία και χωρίς προβλήματα χάρη στα παρεχόμενα εξαρτήματα τα οποία περιγράφονται στη συνέχεια. Ο λέβητας είναι αρχικά ρυθμισμένος για σύνδεση με κατακόρυφο ή οριζόντιο αγωγό απαγωγής-αναρρόφησης ομοαξονικού τύπου. Ο λέβητας μπορεί να χρησιμοποιείται και με χωριστούς αγωγούς χρησιμοποιώντας το κιτ ξεχωριστών αγωγών.

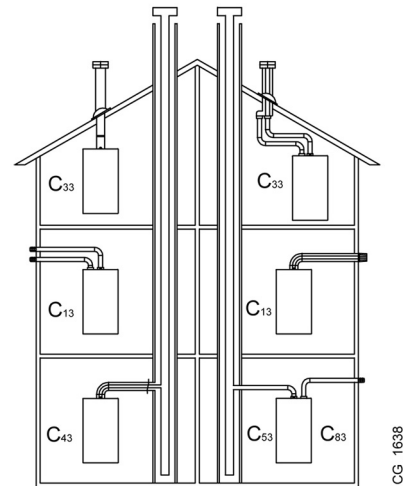
ΠΡΟΕΙΔΟΠΟΙΗΣΕΙΣ

C13, C33 Τα τερματικά για την διχοτομημένη αποστράγγιση πρέπει να προβλέπονται εντός ενός πλαισίου πλευρού 50 cm. Αναλυτικές οδηγίες υπάρχουν μαζί με τα ατομικά αξεσουάρ.

C53 Τα τερματικά για την απορρόφηση του καύσιμου αέρα και για την εκκένωση των προϊόντων καύσης δεν πρέπει να προβλέπονται σε τοίχους αντίθετους της οικοδομής.

C63 Η μέγιστη απώλεια φορτίου ΔP των αγωγών δεν πρέπει να ξεπερνάει τις τιμές του πίνακα 1Α. Οι αγωγοί θα πρέπει να είναι πιστοποιημένοι για συγκεκριμένη χρήση και για μια θερμοκρασία μεγαλύτερη των 100°C. Το χρησιμοποιούμενο τερματικό καπνοδόχου θα πρέπει να είναι πιστοποιημένο σύμφωνα με το Πρότυπο EN 1856-1.

C43, C83 Η χρησιμοποιούμενη καπνοδόχος ή καμινάδα θα πρέπει να είναι κατάλληλη για τη χρήση.



CG_1638



Για καλύτερη εγκατάσταση, συστήνεται να χρησιμοποιείτε τα παρεχόμενα από τον κατασκευαστή αξεσουάρ.

ΠΙΝΑΚΑΣ 1Α

Σε περίπτωση εγκατάστασης αγωγών απαγωγής και απορρόφησης μη παρεχόμενων από την επιχείρησή μας θα πρέπει αυτοί να είναι πιστοποιημένοι για τον τύπο χρήσης και να έχουν μια μέγιστη απώλεια φορτίου με βάση τις τιμές του διπλανού πίνακα.

	ΔP (Pa)
1.35 MP	160
1.50 MP - 1.60 MP - 1.70 MP	270



Για μεγαλύτερη ασφάλεια λειτουργίας οι αγωγοί απαγωγής καυσαερίων πρέπει να είναι στερεωμένοι στον τοίχο με ειδικά στηρίγματα στερέωσης. Οι βραχίονες θα πρέπει να τοποθετούνται σε μια απόσταση περίπου 1 μέτρου ο ένας από τον άλλον απέναντι από τους ενώσεις.



Η ελάχιστη κλίση, προς το λέβητα, του αγωγού απαγωγής πρέπει να είναι 5 cm ανά μέτρο μήκους.

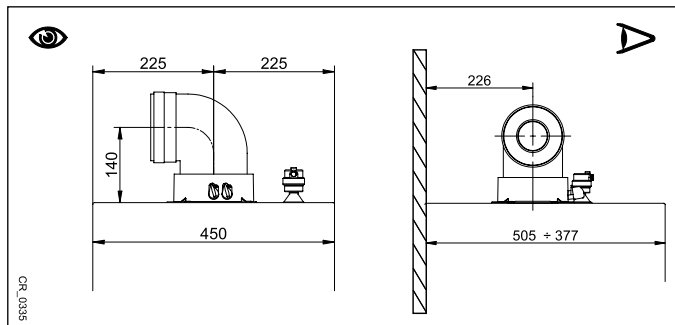


ΟΡΙΣΜΕΝΑ ΠΑΡΑΔΕΙΓΜΑΤΑ ΕΓΚΑΤΑΣΤΑΣΗΣ ΤΩΝ ΑΓΩΓΩΝ ΑΠΑΓΩΓΗΣ ΚΑΙ ΤΑ ΣΧΕΤΙΚΑ ΕΠΙΤΡΕΠΤΑ ΜΗΚΗ, ΕΙΝΑΙ ΔΙΑΘΕΣΙΜΑ ΣΤΟ ΤΕΛΟΣ ΤΟΥ ΕΓΧΕΙΡΙΔΙΟΥ ΣΤΗΝ ΕΝΟΤΗΤΑ "SECTION" D.

10.1 ΟΜΟΑΞΟΝΙΚΟΙ ΑΓΩΓΟΙ

Ο αγωγός αυτού του τύπου επιτρέπει την απαγωγή των καυσαερίων και την αναρρόφηση του αέρα καύσης τόσο από το εξωτερικό του κτιρίου, όσο και από καπνοδόχους τύπου LAS. Η ομοαξονική γωνία 90° επιτρέπει τη σύνδεση του λέβητα στους αγωγούς απαγωγής-αναρρόφησης προς οποιαδήποτε κατεύθυνση χάρη στη δυνατότητα περιστροφής κατά 360°. Επιπλέον, μπορεί να χρησιμοποιηθεί ως εφεδρική γωνία σε συνδυασμό με ομοαξονικό αγωγό ή με γωνία 45°.

Σε περίπτωση απαγωγής στο εξωτερικό του κτιρίου ο αγωγός απαγωγής-αναρρόφησης πρέπει να εξέρχει τουλάχιστον κατά 18 mm από τον τοίχο για να επιτρέπεται η τοποθέτηση ροζέτας αλουμινίου και το σφράγισμα της ώστε να αποφεύγεται η είσοδος νερού.

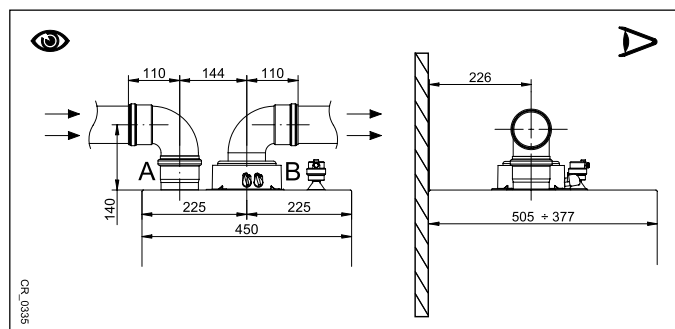


- Η εισαγωγή γωνίας 90° μειώνει το συνολικό μήκος του αγωγού κατά 1 μέτρο.
- Η εισαγωγή γωνίας 45° μειώνει το συνολικό μήκος του αγωγού κατά 0,5 μέτρο.
- Η πρώτη γωνία 90° δεν υπεισέρχεται στον υπολογισμό του μέγιστου διαθέσιμου μήκους.

10.2 ΧΩΡΙΣΤΟΙ ΑΓΩΓΟΙ

Ο αγωγός αυτού του τύπου επιτρέπει την απαγωγή των καυσαερίων τόσο στο εξωτερικό του κτιρίου, όσο και σε ατομικές καπνοδόχους. Η απορρόφηση του καύσιμου αέρα μπορεί να γίνει σε ζώνες διαφορετικές σε σχέση με εκείνες της απαγωγής. Το κιτ ξεχωριστών καπναγωγών, παρεχόμενο ως αξεσουάρ, αποτελείται από ένα ρακόρ μείωσης απαγωγής 80 (B) και από ένα ρακόρ απορρόφησης αέρα (A). Η τσιμούχα και οι βίδες του ρακόρ απορρόφησης αέρα προς χρήση είναι εκείνες που αφαιρέθηκαν προηγουμένως από το πώμα.

Η γωνία 90° επιτρέπει τη σύνδεση του λέβητα στους αγωγούς απαγωγής και αναρρόφησης με προσαρμογή στις διάφορες ανάγκες. Επιπλέον, μπορεί να χρησιμοποιηθεί ως εφεδρική γωνία σε συνδυασμό με ομοαξονικό αγωγό ή με γωνία 45°.



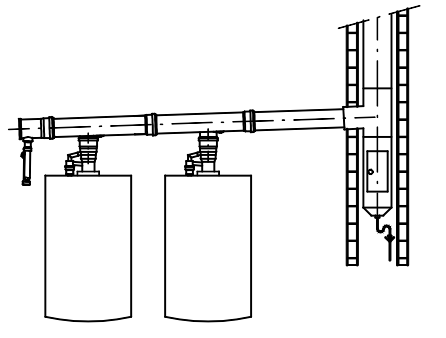
- Η εισαγωγή γωνίας 90° μειώνει το συνολικό μήκος του αγωγού κατά 0,5 μέτρο.
- Η εισαγωγή γωνίας 45° μειώνει το συνολικό μήκος του αγωγού κατά 0,25 μέτρο.
- Η πρώτη γωνία 90° δεν υπεισέρχεται στον υπολογισμό του μέγιστου διαθέσιμου μήκους.

10.3 ΑΓΩΓΟΙ ΔΙΑΔΟΧΙΚΟΙ

Αυτός ο τύπος αγωγών επιτρέπει την εκκένωση των προϊόντων καύσης περισσότερων λεβήτων συνδεδεμένων διαδοχικά μέσω ενός κοινού συλλέκτη καπνών. Ο συλλέκτης θα πρέπει να χρησιμοποιείται μόνο για τη σύνδεση των λεβήτων στην καπνοδόχο. Οι διαθέσιμες διαμέτρους είναι: Ø125 mm - Ø160 mm e Ø200 mm. Μια γκάμα αξεσουάρ είναι διαθέσιμη κατά παραγγελία.

ΠΙΝΑΚΑΣ 1B

ΜΟΝΤΕΛΟ ΛΕΒΗΤΑ	ΜΕΓΙΣΤΟΣ ΑΡΙΘΜΟΣ ΛΕΒΗΤΩΝ ΣΥΝΔΕΟΜΕΝΩΝ ΔΙΑΔΟΧΙΚΑ			ΠΑΡΑΜΕΤΡΟΣ P60 Αρ. στροφών/min (rpm) στην ελάχιστη ισχύ	
	Ø125 mm (200 kW Max)	Ø160 mm (250 kW Max)	Ø200 mm (500 kW Max)	G20	G31
1.35	5	7	12	1700	1700
1.50	4	5	10	1700	1700
1.60	3	4	9	1620	1620
1.70	2	3	7	1470	1470




Σε αυτήν την τυπολογία εκκένωσης, για κάθε λέβητα ατομικά θα πρέπει να εισαχθεί το κλαπέτο καπνών (ανεπίστροφη βαλβίδα) Ø 80/110 mm. Τροποποιήστε την παράμετρο P60 όπως φέρεται στον πίνακα 1B ακολουθώντας τη διαδικασία που περιγράφεται στο κεφάλαιο 14.



Ο υπολογισμός της καπνοδόχου θα πρέπει να διενεργείται από εξουσιοδοτημένο τεχνικό σε φάση σχεδιασμού της εγκατάστασης σύμφωνα με ό,τι προδιαγράφεται από τους ισχύοντες κανονισμούς.

11. ΗΛΕΚΤΡΙΚΕΣ ΣΥΝΔΕΣΕΙΣ

Η ηλεκτρική ασφάλεια της συσκευής επιτυγχάνεται μόνον όταν συνδεθεί σωστά σε αποτελεσματική εγκατάσταση γείωσης, σύμφωνα με τους ισχύοντες κανονισμούς ασφαλείας για τις εγκαταστάσεις. Ο λέβητας πρέπει να συνδεθεί ηλεκτρικά σε μονοφασικό δίκτυο τροφοδοσίας 230 V μονοφασικά + γείωση μέσω του παρεχόμενου τριπολικού καλωδίου τηρώντας την πολικότητα Γραμμή-Ουδέτερο.

Η σύνδεση πρέπει να γίνεται μέσω διπολικού διακόπτη με άνοιγμα επαφών τουλάχιστον 3 mm.

Σε περιπτώσεις αντικατάστασης του καλωδίου τροφοδοσίας πρέπει να χρησιμοποιείται ένα εναρμονισμένο καλώδιο "HAR H05 VV-F" 3x0,75 mm² με μέγιστη διάμετρο 8 mm. Για πρόσβαση στις συστοιχίες ακροδεκτών αφαιρέστε το πρόσθιο πάνελ του λέβητα (στερεωμένο με δύο βίδες στο κάτω μέρος), στρέψτε προς τα κάτω το κιβώτιο χειριστηρίων και έχετε πρόσβαση στις συστοιχίες ακροδεκτών **M1**, **M2**, **M3**, για τις ηλεκτρικές συνδέσεις, αφαιρώντας το προστατευτικό καπάκι. Οι ασφάλειες ταχείας τήξεως των 3,15 A είναι ενσωματωμένες στο κιβώτιο ακροδεκτών τροφοδοσίας (βγάλτε τη μαύρη ασφαλειοθήκη για τον έλεγχο ή/και την αντικατάσταση).

ΒΛΕΠΕ ΤΟ ΗΛΕΚΤΡΙΚΟ ΣΧΕΔΙΟ ΣΤΟ ΤΕΛΟΣ ΤΟΥ ΕΓΧΕΙΡΙΔΙΟΥ ΣΤΗΝ ΕΝΟΤΗΤΑ "SECTION" B



Ελέγξτε αν η ονομαστική συνολική απορρόφηση των αξεσουάρ συνδεδεμένων στη συσκευή είναι χαμηλότερη των 2A. Στην περίπτωση που είναι μεγαλύτερη θα πρέπει να παρεμβάλετε μεταξύ των αξεσουάρ και της ηλεκτρονικής κάρτας ένα ρελέ.



Οι υπάρχουσες συνδέσεις στις συστοιχίες ακροδεκτών M1- M3 είναι υπό υψηλή τάση (230 V). Πριν προβείτε στη σύνδεση βεβαιωθείτε ότι η συσκευή δεν τροφοδοτείται ηλεκτρικά. Να τηρείτε την πολικότητα στην τροφοδοσία στη συστοιχία ακροδεκτών M1: L (ΓΡΑΜΜΗ) - N (ΟΥΔΕΤΕΡΟ).

ΣΥΣΤΟΙΧΙΑ ΑΚΡΟΔΕΚΤΩΝ M1

(L) = Γραμμή (καφέ)

(N) = Ουδέτερο (γαλάζιο).

(⊖) = Γείωση (κιτρινοπράσινο).

(1) (2) = επαφή για Θερμοστάτη Περιβάλλοντος.



Καθίσταται αναγκαίο να αποκαταστήσετε τη γέφυρα στους ακροδέκτες 1-2 του κιβωτίου ακροδεκτών M1 λέβητα στην περίπτωση που δεν χρησιμοποιείται ο θερμοστάτης δωματίου ή στην περίπτωση που δεν συνδέεται ο Εξ Αποστάσεως Χειρισμός παρεχόμενος ως αξεσουάρ.

ΚΙΒΩΤΙΟ ΑΚΡΟΔΕΚΤΩΝ M2

Ακροδέκτες 1 (οπίσθιος φωτισμός) - 2 (γείωση) - 3 (+12V): σύνδεση Εξ Αποστάσεως Χειριστηρίου (χαμηλή τάση) παρεχόμενος ως αξεσουάρ.

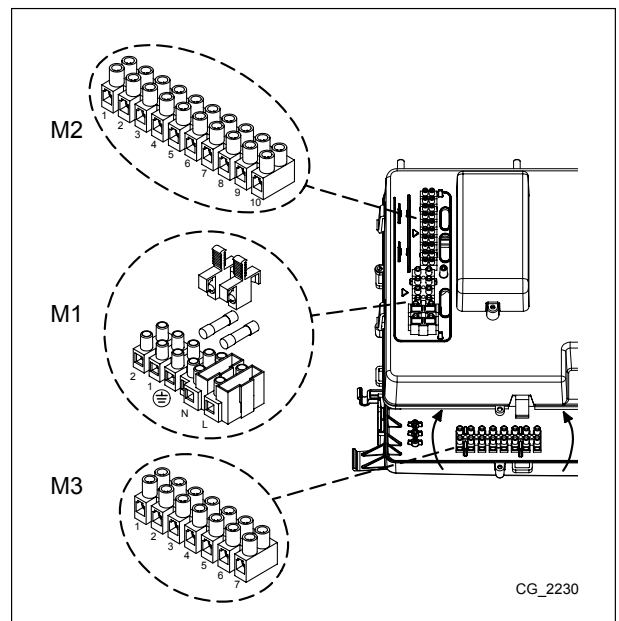
Ακροδέκτες 4 - 5 (κοινό): σύνδεση Εξωτερικού Αισθητήρα (παρέχεται ως αξεσουάρ)

Ακροδέκτες 6 - 5 (κοινό): 2ος Εφεδρικός Αισθητήρας (αισθητήρες ηλιακής εγκατάστασης, τύπου καταρράκτη, σε ζώνες, κλπ).

Ακροδέκτες 7 - 5 (κοινό): 1ος Εφεδρικός Αισθητήρας (αισθητήρες ηλιακής εγκατάστασης, τύπου καταρράκτη, σε ζώνες, κλπ).

Ακροδέκτες 9-10: σύνδεση του αισθητήρα του μπόιλερ ζεστού νερού οικιακής χρήσης.

Ακροδέκτης 8: δεν χρησιμοποιείται.



CG_2230

ΣΥΣΤΟΙΧΙΑ ΑΚΡΟΔΕΚΤΩΝ M3

Ακροδέκτες 1 - 3: δεν χρησιμοποιούνται.

Ακροδέκτες 4 - 5: σύνδεση αντλίας μπόιλερ ζεστού νερού οικιακής χρήσης.

Ακροδέκτες 6 - 7: σύνδεση αντλίας θέρμανσης εγκατάστασης (εξωτερική κατά μήκος του υδραυλικού διαχωριστή).



Στην περίπτωση που η συσκευή συνδέεται σε επιδαπέδια εγκατάσταση θα πρέπει να προβλέπεται, από τον εγκαταστάτη, ένας θερμοστάτης προστασίας για την προστασία της εγκατάστασης από τις υπερβολικές θερμοκρασίες.



Για τη διέλευση των καλωδίων σύνδεσης των κιβωτίων ακροδεκτών, χρησιμοποιήστε τις σχετικές οπές "διέλευσης-στερέωσης καλωδίων" που υπάρχουν στη βάση του λέβητα.



Για τη σύνδεση των εξωτερικών αντλιών απαιτείται η μεσολάβηση ενός ρελέ 250Vac/250Vac με ονομαστικό ρεύμα τουλάχιστον 16A που να αντέχει σε ρεύματα αιχμής μεγαλύτερα των 100A.

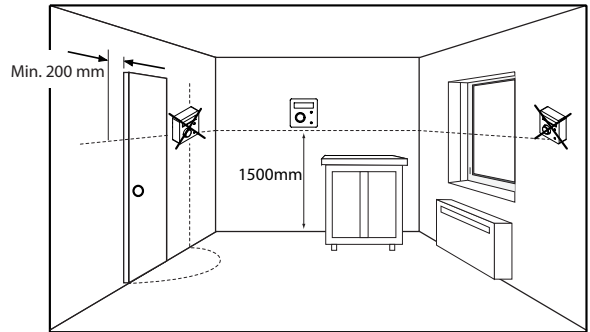
11.1 ΣΥΝΔΕΣΗ ΘΕΡΜΟΣΤΑΤΗ ΔΩΜΑΤΙΟΥ



Οι υπάρχουσες συνδέσεις στη συστοιχία ακροδεκτών M1 είναι υπό υψηλή τάση (230 V). Πριν προβείτε στη σύνδεση βεβαιωθείτε ότι η συσκευή δεν τροφοδοτείται ηλεκτρικά. Τηρήστε την πολικότητα σε τροφοδοσία L(ΓΡΑΜΜΗ) - N(ΟΥΔΕΤΕΡΟ).

Για σύνδεση του Θερμοστάτη Δωματίου στο λέβητα, ενεργήστε όπως περιγράφεται στη συνέχεια:

- διακόψτε την ηλεκτρική τροφοδοσία στο λέβητα
- πηγαίστε στο κιβώτιο ακροδεκτών **M1**
- αφαιρέστε τη γέφυρα στα άκρα των επαφών **1-2** και συνδέστε τα καλώδια του Θερμοστάτη Δωματίου.
- τροφοδοτήστε ηλεκτρικά το λέβητα και βεβαιωθείτε αν ο Θερμοστάτης Δωματίου λειτουργεί σωστά.



11.2 ΑΞΕΣΟΥΑΡ ΜΗ ΠΕΡΙΛΑΜΒΑΝΟΜΕΝΑ ΚΑΤΑ ΤΗΝ ΠΑΡΑΛΑΒΗ

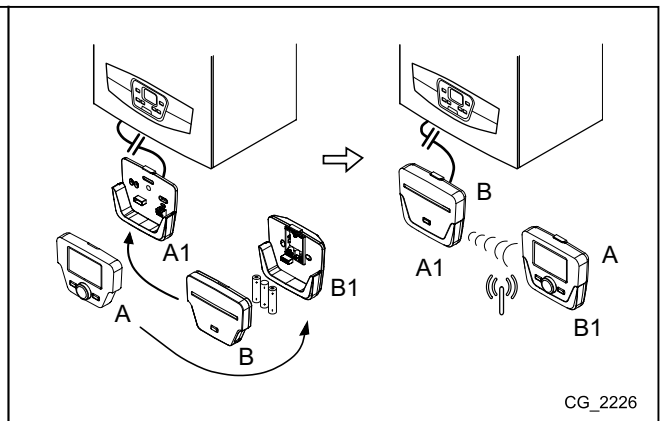
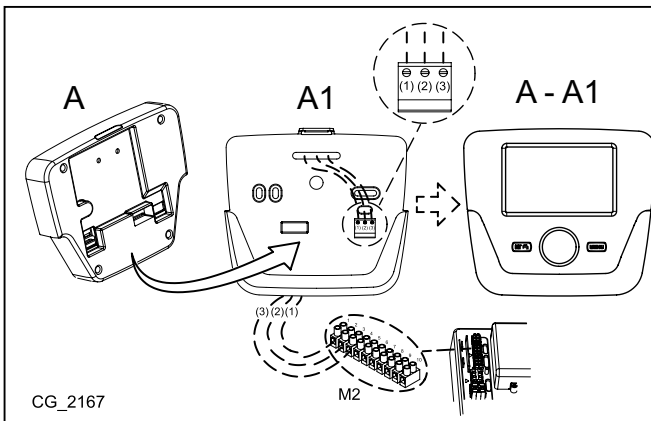
11.2.1 ΧΕΙΡΙΣΤΗΡΙΟ ΕΞ ΑΠΟΣΤΑΣΕΩΣ



Το καλώδιο (1) προερχόμενο από τη συστοιχία ακροδεκτών M2 λέβητα είναι η ηλεκτρική τροφοδοσία (12 V) για τον οπίσθιο φωτισμό της οθόνης. Η σύνδεση στο καλώδιο αυτό δεν χρειάζεται για τη λειτουργία του Χειριστηρίου Εξ Αποστάσεως.

Για τη λειτουργία του λέβητα, με Χειριστήριο Εξ Αποστάσεως εγκατεστημένο στον τοίχο, χρειάζεται η απόκτηση του αξεσουάρ **A** παρεχόμενου με τη βάση **A1**. Βλέπε επίσης και τις οδηγίες που παρέχονται με το kit **A** για τις σωστές εργασίες συναρμολόγησης και χρησιμοποίησης. Η προς εκτέλεση διαδικασία είναι η ακόλουθη:

- Διακόψτε την ηλεκτρική τροφοδοσία στο λέβητα.
- Περάστε τα τρία καλώδια, προερχόμενα από το κιβώτιο ακροδεκτών **M2** λέβητα, στην οπή της βάσης **A1** προς εφαρμογή στον τοίχο.
- Συνδέστε τα καλώδια **1-2-3** του κιβωτίου ακροδεκτών λέβητα **M2** αντίστοιχα στους ακροδέκτες **(1)-(2)-(3)** του κιβωτίου ακροδεκτών της βάσης **A1**.
- Στερεώστε τη βάση **A1** στον τοίχο μέσω των παρεχόμενων ούπα και βιδών με το αξεσουάρ.
- Εφαρμόστε τον Πίνακα Χειρισμού **A** στη βάση που είναι στερεωμένη στον τοίχο μεριμνώντας να μην ασκήσετε υπερβολική δύναμη.
- Τροφοδοτήστε ηλεκτρικά το λέβητα όντας βέβαιοι ότι το Χειριστήριο εξ Αποστάσεως ανάβει.



A	Πίνακας Ελέγχου	A1	Βάση για επιτοίχιο Πίνακα Ελέγχου
B	Αξεσουάρ interface με led	B1	Βασικό αξεσουάρ interface με led
(1)	Οπίσθιος φωτισμός της οθόνης +12V	(2)	Σύνδεση γείωσης
		(3)	Τροφοδοσία/Σήμα +12V



Χρησιμοποιώντας το Χειριστήριο Εξ Αποστάσεως μπορείτε να θέσετε τον ωριαίο προγραμματισμό σε θέρμανση και σε παραγωγή ζεστού νερού. Για το σκοπό αυτό δείτε τις πληροφορίες που παρέχονται με το ίδιο το αξεσουάρ.

ΡΥΘΜΙΣΗ ΠΑΡΑΜΕΤΡΩΝ ΜΕΣΩ ΤΟΥ ΕΞ ΑΠΟΣΤΑΣΕΩΣ ΧΕΙΡΙΣΤΗΡΙΟΥ

ΣΥΜΒΟΛΙΣΜΟΙ ΣΧΕΤΙΚΟΙ ΜΕ ΤΟ ΧΕΙΡΙΣΤΗΡΙΟ ΕΞ ΑΠΟΣΤΑΣΕΩΣ			
	Στρέψτε τον επιλογέα B		Απεικόνιση οθόνης
	Πιέστε τον επιλογέα B		Πατήστε μαζί το κουμπί A και τον επιλογέα B
	Πατήστε το κουμπί A ή C		Πατήστε μαζί τα κουμπιά A και C

ΥΠΟΜΝΗΜΑ ΜΕΝΟΥ ΕΙΚΟΝΑΣ

1	Enduser	3	Engineer
2	Commissioning	4	OEM



ΣΥΣΤΗΝΕΤΑΙ ΝΑ ΣΗΜΕΙΩΣΕΤΕ ΣΤΟΝ ΠΙΝΑΚΑ, ΣΤΟ ΤΕΛΟΣ ΑΥΤΟΥ ΤΟΥ ΕΓΧΕΙΡΙΔΙΟΥ ΟΔΗΓΙΩΝ, ΟΛΕΣ ΤΙΣ ΤΡΟΠΟΠΟΙΗΜΕΝΕΣ ΠΑΡΑΜΕΤΡΟΥΣ.

Η διαδικασία για πρόσβαση στα τέσσερα μενού που επιτρέπουν τον προγραμματισμό της κάρτας λέβητα ή/και του Πίνακα Χειρισμού είναι η ακόλουθη:

- από το κύριο μενού **C**.
- **A** e **C** (κρατήστε πατημένα περίπου 6 δευτερόλεπτα) **B** μενού **1-2-3-4** (βλέπε την εικόνα δίπλα και το υπόμνημα).
- **C** συνεχώς για επιστροφή πίσω κατά ένα μενού τη φορά μέχρι το κύριο μενού.

Όταν ο Πίνακας Χειρισμού είναι εγκατεστημένος σε τοίχο θα πρέπει να ενεργοποιήσετε τον αισθητήρα δωματίου και τη διαμόρφωση της θερμοκρασίας παροχής, η προς εκτέλεση διαδικασία είναι η ακόλουθη:

A) ΑΙΣΘΗΤΗΡΑΣ ΔΩΜΑΤΙΟΥ

- Πρόσβαση στο μενού **2**.
- **B** **Operator unit** **B** για επιβεβαίωση.
- **B** γραμμή προγράμματος **40** (Used as) **B**.
- **B** (αριστερόστροφη φορά) **Room unit 1** **B** για επιβεβαίωση (ο αισθητήρας δωματίου τώρα είναι ενεργός).
- **C** για επιστροφή στο προηγούμενο μενού κατόπιν **B** **Configuration** **B**.
- **B** η γραμμή προγράμματος **5977** (Λειτουργία input H5) κατόπιν **B** για επιβεβαίωση.
- **B** **None** **B** για επιβεβαίωση.



Για τη σωστή λειτουργία της μονάδας περιβάλλοντος κατά την μειωμένη ωριαία περίοδο χρειάζεται να θέσετε την παράμετρο **5977 = "none"**.

B) ΔΙΑΜΟΡΦΩΣΗ ΤΗΣ ΘΕΡΜΟΚΡΑΣΙΑΣ ΠΑΡΟΧΗΣ

Για να θέσετε τη θερμοκρασία διαμορφωμένης παροχής, θα πρέπει να απενεργοποιήσετε την παράμετρο **742** (HC1). Η προς εκτέλεση διαδικασία είναι η ακόλουθη:

- Πρόσβαση στο μενού **2**.
- **B** **Temps / mode CH1** **B** για επιβεβαίωση **B** **742** (Flow temp setpoint room stat) **B** για επιβεβαίωση.
- **B** (αριστερόστροφη φορά) **B** **"---**" κατόπιν **B** για επιβεβαίωση.



Αν, στρέφοντας τον επιλογέα B από το κύριο μενού, η οθόνη εμφανίζει τη θερμοκρασία παροχής λέβητα αντί εκείνη του δωματίου, σημαίνει ότι η παράμετρος 742 δεν τέθηκε σωστά.

Στο τέλος κάθε διαμόρφωσης της εγκατάστασης (παραδείγμα συνδυασμού ηλιακού, σύνδεσης εξωτερικής μονάδας μπόιλερ, κλπ) ακολουθήστε την εξής διαδικασία για ενημέρωση της κάρτας λέβητα στη νέα διαμόρφωση:

- Πηγαίστε στο μενού **2** όπως περιγράφεται στην αρχή του κεφαλαίου αυτού.
- **B** **Configuration** **B** **B** γραμμή προγράμματος **6200** κατόπιν **B**.
- **B** **Yes** κατόπιν **B** για επιβεβαίωση.

ΕΓΚΑΤΑΣΤΑΣΗ ΜΕ ΖΩΝΕΣ ΜΕ ΤΟΠΟΘΕΤΗΣΗ ΤΟΥ ΕΞ ΑΠΟΣΤΑΣΕΩΣ ΧΕΙΡΙΣΤΗΡΙΟΥ

Η ηλεκτρική σύνδεση και οι αναγκαίες ρυθμίσεις για τη διαχείριση μιας εγκατάστασης χωρισμένης σε ζώνες, όπου προβλέπεται το Εξ Αποστάσεως Χειριστήριο, προκύπτει διαφορετική ανάλογα με τα αξεσουάρ συνδεδεμένα στο λέβητα. Για την εγκατάσταση και τη διαμόρφωση, δείτε τις οδηγίες του **Στοιχείου Επέκτασης** που παρέχεται ως αξεσουάρ.

ΡΥΘΜΙΣΗ ΘΕΡΜΟΚΡΑΣΙΑΣ ΣΕ ΕΓΚΑΤΑΣΤΑΣΗ ΘΕΡΜΑΝΣΗΣ ΣΕ ΥΨΗΛΗ ΘΕΡΜΟΚΡΑΣΙΑ



Με σκοπό την αποφυγή συχνών αναμμάτων και σβησιμάτων, συστήνεται να σηκώσετε το ελάχιστο setpoint θερμοκρασίας του λέβητα σε θέρμανση τροποποιώντας, με την ίδια διαδικασία όπως περιγράφεται στο σημείο **B**, την παράμετρο **740** σε μια τιμή όχι μικρότερη των **45°C**.

ΡΥΘΜΙΣΗ ΘΕΡΜΟΚΡΑΣΙΑΣ ΣΕ ΕΓΚΑΤΑΣΤΑΣΗ ΘΕΡΜΑΝΣΗΣ ΣΕ ΧΑΜΗΛΗ ΘΕΡΜΟΚΡΑΣΙΑ

Για μια εγκατάσταση σε χαμηλή θερμοκρασία (όπως για παράδειγμα μια επιδαπέδια εγκατάσταση), συστήνεται να χαμηλώσετε το μέγιστο setpoint θερμοκρασίας του λέβητα σε θέρμανση θέτοντας την παράμετρο **741** (σημείο B) σε μια τιμή όχι μεγαλύτερη των **45°C**.

11.2.2 ΣΥΝΔΕΣΗ ΤΟΥ ΕΞΩΤΕΡΙΚΟΥ ΑΙΣΘΗΤΗΡΑ

Για τη σύνδεση ενός τέτοιου αξεσουάρ, βλέπε τη διπλανή εικόνα (ακροδέκτες 4-5) καθώς και τις οδηγίες που παρέχονται με τον ίδιο τον αισθητήρα.



Με Εξωτερικό Αισθητήρα συνδεδεμένο τα κουμπιά  , που υπάρχουν στον πίνακα χειρισμού του λέβητα, ασκούν τη λειτουργία παράλληλης μετατόπισης της τεθείσας κλιματικής καμπύλης **Kt** (βλέπε την ενότητα "**SECTION**" **E** και παράμετρο **P03** στον πίνακα στο κεφάλαιο 14). Για την αύξηση της θερμοκρασίας περιβάλλοντος του χώρου πατήστε το κουμπί **+**, για να την μειώσετε πατήστε το κουμπί **-**.

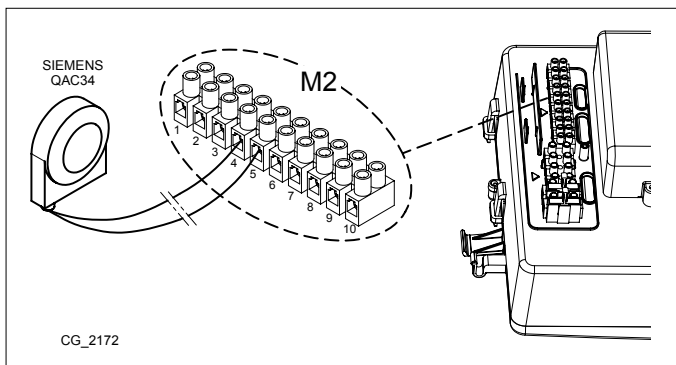
ΡΥΘΜΙΣΗ ΤΗΣ ΚΛΙΜΑΤΙΚΗΣ ΚΑΜΠΥΛΗΣ "Kt"

Για να θέσετε την επιθυμητή κλιματική καμπύλη kt, προχωρήστε με τον ακόλουθο τρόπο:

- Πηγαίνετε στο μενού όπως περιγράφεται στο κεφάλαιο 14.
- Επιλέξτε την παράμετρο **P03**.
- Επιλέξτε την κλιματική καμπύλη μεταξύ των διαθέσιμων, βλέπε το γράφημα των καμπυλών στο τέλος του εγχειριδίου στην ενότητα "**SECTION**" **E** (η προκαθορισμένη καμπύλη είναι η 1,5).

ΥΠΟΜΝΗΜΑ ΓΡΑΦΗΜΑΤΟΣ ΚΑΜΠΥΛΩΝ Kt - "**SECTION**" **E**

	Θερμοκρασία παροχής		Εξωτερική θερμοκρασία
---	---------------------	---	-----------------------



11.2.3 ΑΝΤΛΙΑ ΕΓΚΑΤΑΣΤΑΣΗΣ ΘΕΡΜΑΝΣΗΣ

Η αντλία της εγκατάστασης θα πρέπει να τοποθετηθεί κατά μήκος του υδραυλικού διαχωριστή. Η επιλογή αυτού θα πρέπει να γίνει με βάση τα χαρακτηριστικά παροχής/μανομετρικού ύψους που απαιτούνται από την εγκατάσταση (βλέπε την ενότητα "**SECTION**" **F**).



Για τη σύνδεση των εξωτερικών αντλιών απαιτείται η μεσολάβηση ενός ρελέ 250Vac/250Vac με ονομαστικό ρεύμα τουλάχιστον 16A που να αντέχει σε ρεύματα αιχμής μεγαλύτερα των 100A.

11.2.4 ΕΞΩΤΕΡΙΚΟ ΜΠΟΙΛΕΡ

Ο λέβητας είναι ηλεκτρικά έτοιμος για τη σύνδεση ενός εξωτερικού μπόιλερ. Η υδραυλική σύνδεση του εξωτερικού μπόιλερ απεικονίζεται σχηματικά στην εικόνα στην ενότητα "**SECTION**" **F**. Η αντλία του μπόιλερ θα πρέπει να συνδεθεί στους ακροδέκτες 4-5 της συστοιχίας ακροδεκτών **M3** (βλέπε την ενότητα "**SECTION**" **B**). Το μπόιλερ εγκαθίσταται κατά μήκος του υδραυλικού διαχωριστή. Χρησιμοποιήστε τον παρεχόμενο αισθητήρα ως αξεσουάρ και συνδέστε τον στους ακροδέκτες 9-10 της συστοιχίας ακροδεκτών **M2** (βλέπε την ενότητα "**SECTION**" **B**). Ελέγξτε αν η ισχύς εναλλαγής της σερπαντίνας του μπόιλερ είναι σωστή για την ισχύ του λέβητα.



Για τη σύνδεση των εξωτερικών αντλιών απαιτείται η μεσολάβηση ενός ρελέ 250Vac/250Vac με ονομαστικό ρεύμα τουλάχιστον 16A που να αντέχει σε ρεύματα αιχμής μεγαλύτερα των 100A.

ΕΞΩΤΕΡΙΚΑ ΣΤΟΙΧΕΙΑ ΔΙΑΧΕΙΡΙΣΗΣ ΕΓΚΑΤΑΣΤΑΣΗΣ

Ο λέβητας μπορεί να διαχειριστεί με ανεξάρτητο τρόπο έως τρία κυκλώματα θέρμανσης μέσω της χρήσης εξωτερικών αξεσουάρ όπως μονάδα περιβάλλοντος, εξ αποστάσεως χειριστήρια και εξωτερικά στοιχεία (AGU 2.550 και AVS 75). Τα ηλεκτρονικά που απαρτίζουν το λέβητα αυτό περιλαμβάνουν, ακόμη, μια ευρεία γκάμα λειτουργιών για την εξοικονόμηση και τη διαχείριση διαφορετικών τυπολογιών εγκατάστασης. Για τη σωστή λειτουργία του συστήματος, απαιτείται η αντιστοίχιση σε κάθε χρησιμοποιούμενο αξεσουάρ ενός αριθμού (από 1 έως 3) που να επιτρέπει στην κάρτα λέβητα να το αναγνωρίζει. Για το σκοπό αυτό συστήνεται να διαβάσετε ιδιαίτερα προσεκτικά τις παρεχόμενες οδηγίες των ίδιων των αξεσουάρ.

11.2.5 ΑΝΑΜΙΚΤΕΣ ΖΩΝΕΣ ("**SECTION**" **F**)

Χρησιμοποιώντας το εξωτερικό στοιχείο **AVS75**, παρεχόμενο ως αξεσουάρ, μπορείτε να διαχειριστείτε μια ανάμικτη ζώνη. Το αξεσουάρ αυτό είναι σε θέση να διαχειρίζεται: μια αντλία ζώνης, μια βαλβίδα ανάμιξης, έναν αισθητήρα θερμοκρασίας, έναν θερμοστάτη ασφαλείας και έναν θερμοστάτη περιβάλλοντος. Για τη σύνδεση των εξαρτημάτων και τη ρύθμιση του συστήματος, διαβάστε ό,τι αναφέρεται στο παρεχόμενο εγχειρίδιο του αξεσουάρ.

11.2.6 ΛΕΒΗΤΕΣ ΔΙΑΔΟΧΙΚΟΙ ("**SECTION**" **F**)

Με τη χρήση του εξωτερικού στοιχείου **AVS75**, παρεχόμενου ως αξεσουάρ, μπορείτε να διαχειριστείτε μια εγκατάσταση θέρμανσης με ένα μέγιστο 16 λεβήτων συνδεδεμένων διαδοχικά και μια ενδεχόμενη χωριστή συσσώρευση, για την προμήθεια ζεστού νερού οικιακής χρήσης. Το αξεσουάρ αυτό, συνδεδεμένο σε έναν από τους διαδοχικούς λέβητες, μπορεί να ελέγχει απ' ευθείας τα εξαρτήματα του κυκλώματος έως ένα μέγιστο 3 εξόδων ρελέ ανεξάρτητων, 2 αισθητήρες θερμοκρασίας, 1 σύνδεσμο για θερμοστάτη ορίου σε υψηλή τάση και 1 είσοδο χειρισμού (π.χ. θερμοστάτης περιβάλλοντος). Για τη λειτουργία της εγκατάστασης απαιτείται, επίσης, η εγκατάσταση μια μονάδας διεπικοινωνίας **OCI 345** σε κάθε λέβητα που συνθέτει τη σειρά. Για τη ρύθμιση των παραμέτρων του λέβητα βλέπε το κεφάλαιο "**ΡΥΘΜΙΣΗ ΠΑΡΑΜΕΤΡΩΝ**". Για τη σύνδεση των εξαρτημάτων και τη ρύθμιση του συστήματος, διαβάστε ό,τι αναφέρεται στο παρεχόμενο εγχειρίδιο του αξεσουάρ.

11.2.7 ΗΛΙΑΚΗ ΕΓΚΑΤΑΣΤΑΣΗ ("**SECTION**" **F**)

Με τη χρήση του εξωτερικού στοιχείου **AGU 2.550**, παρεχόμενου ως αξεσουάρ, μπορείτε να διαχειριστείτε μια ηλιακή εγκατάσταση. Για τη σύνδεση της εγκατάστασης δείτε τις οδηγίες που παρέχονται με το ίδιο το αξεσουάρ.



ΤΑ ΥΔΡΑΥΛΙΚΑ ΣΧΕΔΙΑ ΤΩΝ ΠΕΡΙΓΡΑΦΟΜΕΝΩΝ ΠΕΡΙΠΤΩΣΕΩΝ ΥΠΑΡΧΟΥΝ ΣΤΟ ΤΕΛΟΣ ΤΟΥ ΕΓΧΕΙΡΙΔΙΟΥ ΣΤΗΝ ΕΝΟΤΗΤΑ "**SECTION**" **F**

12. ΠΡΩΤΟ ΑΝΑΜΜΑ - ΕΙΔΙΚΕΣ ΛΕΙΤΟΥΡΓΙΕΣ

Αφού τροφοδοτήσετε ηλεκτρικά το λέβητα, στην οθόνη εμφανίζεται ο κωδικός "311" και η συσκευή είναι έτοιμη για τη διαδικασία "πρώτου ανάμματος".

Ακολουθήστε τη διαδικασία "ΛΕΙΤΟΥΡΓΙΑ ΑΠΑΕΡΩΣΗΣ ΕΕΓΚΑΤΑΣΤΑΣΗΣ" που περιγράφεται στην επόμενη παράγραφο και ενεργοποιήστε το πρόγραμμα 312.

Αφού ολοκληρώσετε τη διαδικασία αυτή, η συσκευή είναι έτοιμη για το άναμμα του καυστήρα.



Κατά τη φάση αυτή συστήνεται να διατηρείτε την πίεση της εγκατάστασης σε μια τιμή μεταξύ 1 και 1,5 bar.

12.1 ΛΕΙΤΟΥΡΓΙΑ ΑΠΑΕΡΩΣΗΣ ΕΓΚΑΤΑΣΤΑΣΗΣ

Η λειτουργία αυτή επιτρέπει τη διευκόλυνση της αποβολής του αέρα από το εσωτερικό του κυκλώματος θέρμανσης όταν εγκαθίσταται ο λέβητας σε παροχή ή μετά από συντήρηση με άδειασμα του νερού του πρωτεύοντος κυκλώματος.

Για την ενεργοποίηση της λειτουργίας απαέρωσης εγκατάστασης πατήστε ταυτόχρονα τα κουμπιά για 6 δευτερόλεπτα. Όταν η λειτουργία είναι ενεργή στην οθόνη εμφανίζεται η ένδειξη **On** για μερικά δευτερόλεπτα, ακολουθεί η γραμμή προγράμματος 312.

Η ηλεκτρονική κάρτα θα ενεργοποιήσει έναν κύκλο ανάμματος/σβησίματος της αντλίας, διάρκειας 10 λεπτών. Η λειτουργία σταματάει αυτόματα στο τέλος του κύκλου. Για να βγείτε χειροκίνητα από τη λειτουργία αυτή, πατήστε ακόμη μια φορά ταυτόχρονα τα ανωτέρω κουμπιά για 6 δευτερόλεπτα.

12.2 ΛΕΙΤΟΥΡΓΙΑ ΒΑΘΜΟΝΟΜΗΣΗΣ

Για τη διευκόλυνση της βαθμονόμησης της βαλβίδας του αερίου προχωρήστε με τον ακόλουθο τρόπο:

- Πιέστε ταυτόχρονα τα κουμπιά και για τουλάχιστον 6 δευτερόλεπτα. Όταν η λειτουργία είναι ενεργή η οθόνη εμφανίζει για μερικά δευτερόλεπτα την ένδειξη **On** στη συνέχεια εμφανίζεται η γραμμή προγράμματος **"304"** εναλλασσόμενη στην τιμή % ισχύος του λέβητα.
- Ενεργήστε στα κουμπιά για τη διενέργεια μιας βαθμιαίας ρύθμισης της ισχύος (ευαισθησία 1%).
- Για να βγείτε πατήστε ταυτόχρονα για τουλάχιστον 6 δευτερόλεπτα τα κουμπιά όπως περιγράφεται στο πρώτο σημείο.



Πατώντας το κουμπί μπορείτε να εμφανίσετε για 15 δευτερόλεπτα τη στιγμιαία τιμή των θερμοκρασιών παροχής.

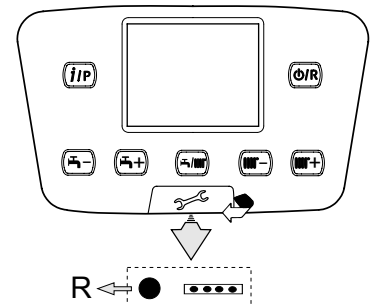
12.3 ΛΕΙΤΟΥΡΓΙΑ ΚΑΘΑΡΙΣΜΟΥ ΚΑΠΝΟΔΟΧΟΥ

Η ενεργοποίηση της λειτουργίας αυτής οδηγεί το λέβητα στη μέγιστη ισχύ σε θέρμανση. Για την ενεργοποίηση της λειτουργίας ενεργήστε όπως περιγράφεται στη συνέχεια:

- πατήστε ταυτόχρονα τα κουμπιά για 6 δευτερόλεπτα, στην οθόνη εμφανίζεται η ένδειξη **"303"** εναλλακτικά της τιμής ισχύος του λέβητα.
- Ενεργήστε στα κουμπιά και για να ρυθμίσετε την ισχύ του λέβητα 1=ελάχιστο 2=μέγιστο ζεστού νερού 3=μέγιστο θέρμανσης.
- Για να διακόψετε τη λειτουργία επαναλάβετε την ενέργεια που περιγράφεται στο πρώτο σημείο.



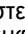





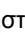

13. ΑΝΩΜΑΛΙΕΣ ΠΟΥ ΔΕΝ ΑΠΟΚΑΘΙΣΤΑΝΤΑΙ ΑΠΟ ΤΟ ΧΡΗΣΤΗ

Σε περίπτωση **ΑΝΩΜΑΛΙΩΝ** μη αποκαταστάσιμων με το κουμπί (όπως για παράδειγμα E151 ή το ξεπέρασμα των 5 προσπαθειών χειρονακτικού RESET από το χρήστη) χρειάζεται να προχωρήσετε στο RESET της κάρτας πατώντας το μαύρο πλήκτρο (**R**) ευρισκόμενο κάτω από το λαστιχένιο κάλυμμα (σύμβολο) του πρόσθιου πίνακα χειρισμού (εικόνα δίπλα).



14. ΡΥΘΜΙΣΗ ΠΑΡΑΜΕΤΡΩΝ

Για τον προγραμματισμό των παραμέτρων της ηλεκτρονικής κάρτας του λέβητα, ενεργήστε με τον ακόλουθο τρόπο:

- Πατήστε ταυτόχρονα τα κουμπιά   και κρατήστε τα πατημένα για 6 δευτερόλεπτα μέχρις ότου στην οθόνη εμφανιστεί η γραμμή προγράμματος "P02" εναλλασσόμενη στην τεθείσα τιμή (°C);
- Πατήστε το κουμπί  και κρατήστε το πατημένο για 6 δευτερόλεπτα μέχρις ότου εμφανιστεί στην οθόνη η ένδειξη "On", αφήστε το κουμπί και στην οθόνη εμφανίζεται "P01".
- Ενεργήστε στα κουμπιά   για να κυλήσει η λίστα των παραμέτρων
- Πατήστε το κουμπί , η τιμή της επιλεγμένης παραμέτρου αρχίζει να αναβοσβήνει, ενεργήστε στα κουμπιά   για να τροποποιήσετε την τιμή.
- πατήστε το κουμπί  για την επιβεβαίωση της τιμής ή πατήστε το κουμπί  για να βγείτε χωρίς αποθήκευση.



Περαιτέρω πληροφορίες σχετικά με τις αναφερόμενες παραμέτρους στον πίνακα που ακολουθεί παρέχονται με τα ζητούμενα αξεσουάρ.

(a)	(b)	ΠΑΡΑΜΕΤΡΟΙ ΘΕΡΜΑΝΣΗΣ ΖΩΝΗΣ 1 (κύρια ζώνη)		Εργοστασιακή Τιμή	Ελάχιστο	Μέγιστο
P01	700	*Τρόπος λειτουργίας (0=Αντιπαγωγική, 1=Αυτόματη, 3=T.comfort)	-	3	0	3
P02	712	*θερμοκρασία περιβάλλοντος μειωμένη	°C	16	4	35
P03	720	*Κλίση καμπύλης "Kt"	-	1,5	0,1	4
P04	721	*Ολίσθηση καμπύλης "Kt"	-	0	- 4,5	4,5
P05	726	* Προσαρμογή καμπύλης "Kt" (0=off)	-	1	0	1
P06	740	Setpoint θερμοκρασίας παροχής (ελάχιστη τιμή)	°C	25	8	80
P07	741	Setpoint θερμοκρασίας παροχής (μέγιστη τιμή)	°C	80	25	80
P08	742	* Ενεργοποίηση της διαμορφώσιμης θερμοκρασίας αν τεθεί = "----"	°C	80	25	80
P09	750	* Επίδραση Περιβάλλοντος ("----" = ανενεργό)	%	50	1	100
P10	834	*Ταχύτητα ανοίγματος/κλεισίματος βαλβίδας mix	S	30	30	873

ΠΑΡΑΜΕΤΡΟΙ ΘΕΡΜΑΝΣΗΣ ΖΩΝΗΣ 2 (με αξεσουάρ Στοιχείο Επέκτασης)

P11	1000	* Τρόπος λειτουργίας (0=Αντιπαγωγική, 1=Αυτόματη, 3=T.comfort)	°C	3	0	3
P12	1010	*θερμοκρασία περιβάλλοντος Comfort	°C	20	4	35
P13	1012	*θερμοκρασία περιβάλλοντος μειωμένη	°C	16	4	35
P14	1020	*Κλίση καμπύλης "Kt"	-	1,5	0,1	4
P15	1021	*Ολίσθηση καμπύλης "Kt"	-	0	- 4,5	4,5
P16	1026	* Προσαρμογή καμπύλης "Kt" (0=off)	-	1	0	1
P17	1040	Setpoint θερμοκρασίας παροχής (ελάχιστη τιμή)	°C	25	8	80
P18	1041	Setpoint θερμοκρασίας παροχής (μέγιστη τιμή)	°C	80	25	80
P19	1042	* Ενεργοποίηση της διαμορφώσιμης θερμοκρασίας αν τεθεί = "----" (setpoint θερμοκρασίας παροχής αν P63=0)	°C	80	25	80
P20	1050	* Επίδραση Περιβάλλοντος ("----" = ανενεργό)	%	50	1	100
P21	1134	*Ταχύτητα ανοίγματος/κλεισίματος βαλβίδας mix	s	30	30	873

ΠΑΡΑΜΕΤΡΟΙ ΖΕΣΤΟΥ ΝΕΡΟΥ ΟΙΚΙΑΚΗΣ ΧΡΗΣΗΣ

P22	1620	Τρόπος λειτουργίας σε ζεστό νερό οικιακής χρήσης (με Εξ Αποστάσεως Χειριστήριο). 0=πάντα ενεργό, 1=εκτελεί τον ωριαίο προγραμματισμό της θέρμανσης, 2=εκτελεί τον ωριαίο προγραμματισμό του ζεστού νερού οικιακής χρήσης.	-	2	0	2
P23	1640	Λειτουργία αντιλεγιονέλας Απενεργοποιημένη 0= απενεργοποιημένη, 1= περιοδική (σε συνάρτηση του P24)	-	0	0	1
P24	1641	Ενεργοποίηση περιοδικής λειτουργίας αντιλεγιονέλας (μόνο αν P23 =1) 1=ημερήσιο, 2..6=σε διαστήματα 2..6 ημερών, 7=μια φορά την εβδομάδα	-	7	1	7
P25	1663	Setpoint θερμοκρασίας ανακυκλοφορίας (αντίλια ζεστού νερού εφεδρική)	°C	45	8	80
P26	5470	Διάρκεια χρόνου προθέρμανσης για κύκλωμα ζεστού νερού (1=10' -- 144=1440')	min	0	0	144

ΠΑΡΑΜΕΤΡΟΙ ΛΕΒΗΤΑ

P27	2243	Ελάχιστος χρόνος σβησίματος του καυστήρα	min	3	0	20
P28	2217	Setpoint αντιπαγωγικής λειτουργίας	°C	5	-20	20
P29	2250	Χρόνος μετα-κυκλοφορίας αντλίας	min	3	0	240
P30	2441	Μέγιστη ταχύτητα ανεμιστήρα (θέρμανση)	rpm	xxx	0	8000
P31	2455	Ελάχιστο διαφορικό σβησίματος του λέβητα	°C	5	0	20
P32	2720	Δεν χρησιμοποιείται (ΜΗΝ τροποποιείτε την παράμετρο αυτή)	-	0	0	1
P33	2721	Δεν χρησιμοποιείται (ΜΗΝ τροποποιείτε την παράμετρο αυτή)	-	1	1	2

ΠΑΡΑΜΕΤΡΟΙ ΗΛΙΑΚΟΥ ΚΥΚΛΩΜΑΤΟΣ (με αξεσουάρ Στοιχείο Επέκτασης)

P34	3810	Διαφορικό θερμοκρασίας - ανάμματος	°C	8	0	40
P35	3811	Διαφορικό θερμοκρασίας - σβησίματος	°C	4	0	40
P36	3830	Λειτουργία εκκίνησης ηλιακής αντλίας ("----" = ανενεργή)	min	---	5	60
P37	3850	Προστασία από υπερβολική θερμοκρασία συλλέκτη ηλιακών πάνελ ("----" = απενεργοποιημένο)	°C	---	30	350
P38	5050	Μέγιστη θερμοκρασία φόρτωσης μπόιλερ νερού οικιακής χρήσης	°C	65	8	95
P39	5051	Μέγιστη θερμοκρασία μπόιλερ	°C	90	8	95

ΔΙΑΜΟΡΦΩΣΗ

P40	5700	Δεν χρησιμοποιείται (ΜΗΝ τροποποιείτε την παράμετρο αυτή)	-	---	---	---
P41	5710	Κύκλωμα θέρμανσης της ζώνης 1 (1=απενεργοποιημένο)	-	1	0	1
P42	5715	Κύκλωμα θέρμανσης της ζώνης 2 (1=ενεργοποιημένο)	-	0	0	1
P43	5730	Αισθητήρας νερού οικιακής χρήσης (1=αισθητήρας μπόνιερ, 2=θερμοστάτης, 3=αισθητήρας στιγμιαίου)	-	1	1	3
P44	5890	Δεν χρησιμοποιείται (ΜΗΝ τροποποιείτε την παράμετρο αυτή)	-	33	0	43
P45	5931	* Είσοδος αισθητήρα ΒΧ2 (πρώτος εφεδρικός αισθητήρας - κεφάλαιο 11)	-	0	0	19
P46	5932	* Είσοδος αισθητήρα ΒΧ3 (δεύτερος εφεδρικός αισθητήρας - κεφάλαιο 11)	-	0	0	19
P47	5977	* Είσοδος Η5 (είσοδος πολλαπλών λειτουργιών – 18=Θερμοστάτης Δωματίου)	-	18	0	32
P48	6020	*Διαμόρφωση αξεσουάρ Στοιχείου Επέκτασης	-	0	0	7
P49	6024	Είσοδος ΕΧ21 στοιχείο 1 (διαμόρφωση θερμοστάτη ασφαλείας ΗC)	-	0	0	1
P50	6046	Είσοδος Η2 στοιχείο 1 (Είσοδος πολλαπλών λειτουργιών)	-	0	0	58

P51	6097	Τύπος αισθητήρα του συλλέκτη (1= NTC, 2= Pt 1000)	-	2	1	2
P52	6110	Σταθερά χρόνου του κτιρίου (εξαρτάται από το βαθμό μόνωσης του κτιρίου)	ώρες	15	0	50
P53	6220	Έκδοση Software	-	---	0	99
P54	6600	Διεύθυνση διάταξης LPB (σύνδεση μέσω BUS)	-	1	1	16
P55	6601	Διεύθυνση τμήματος LPB (σύνδεση μέσω BUS)	-	0	0	14
P56	6640	Πηγή ρολογιού	-	0	0	3

ΣΥΝΤΗΡΗΣΗ

P57	7045	Διανυθείς χρόνος μετά τη συντήρηση	μήνες	xxx	0	240
P58	6704	Εμφάνιση/Απόκρυψη του εσωτερικού δευτερεύοντος κωδικού ανωμαλίας (0=όχι)	-	1	0	1

ΕΛΕΓΧΟΣ ΚΑΥΣΤΗΡΑ

P59	9512	Ταχύτητα απαιτούμενου ανάμματος	rpm	xxx	0	8000
P60	9524	Ελάχιστη απαιτούμενη ταχύτητα λειτουργίας (χαμηλή ταχύτητα)	rpm	xxx	0	8000
P61	9529	Μέγιστη απαιτούμενη ταχύτητα λειτουργίας (υψηλή ταχύτητα)	rpm	xxx	0	8000

ΠΑΡΑΜΕΤΡΟΙ ΠΙΝΑΚΑ ΧΕΙΡΙΣΜΟΥ ΛΕΒΗΤΑ

P62	-	Μονάδες μέτρησης (1=bar, °C – 2=PSI, °F)	-	1	1	2
P63	-	Λειτουργία πίνακα χειρισμού : (1=κεντρική, 0=τοπική)	-	1	0	1
P64	-	Έκδοση Software	-	xx	0	999

* βλέπε το κεφάλαιο “Αξεσουάρ μη περιλαμβανόμενα στον εξοπλισμό”

xx: η τιμή εξαρτάται από την έκδοση του software xxx : η τιμή εξαρτάται από τον τύπο του λέβητα

(a): παράμετροι που διαβάζονται στον πρόσθιο πίνακα του λέβητα (σταθερός πίνακας χειρισμού) (b): παράμετροι που διαβάζονται στο Εξ Αποστάσεως Χειριστήριο

15. ΒΑΘΜΟΝΟΜΗΣΗ ΒΑΛΒΙΔΑΣ ΑΕΡΙΟΥ

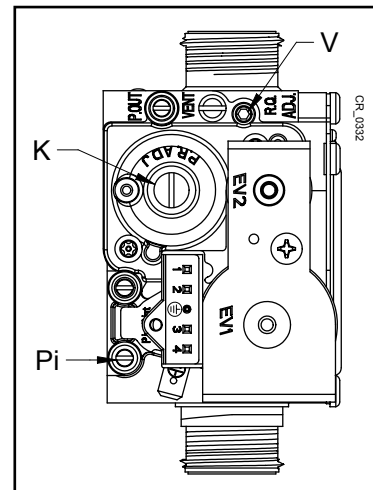
Για την εκτέλεση της βαθμονόμησης της βαλβίδας του αερίου ενεργοποιήστε τη λειτουργία βαθμονόμησης όπως περιγράφεται στο κεφάλαιο 12.2 και εκτελέστε τις ακόλουθες διεργασίες:

1) Βαθμονόμηση της ΜΕΓΙΣΤΗΣ θερμικής παροχής

Ελέγξτε αν η CO₂ μετρηθείσα στον αγωγό αποστράγγισης, με λέβητα σε λειτουργία στη μέγιστη θερμική παροχή, είναι εκείνη του πίνακα 2 (επιτρεπτή ανοχή +/- 0,5%). Σε αντίθετη περίπτωση ενεργήστε στη βίδα ρύθμισης (V) που υπάρχει στη βαλβίδα αερίου. Στρέψτε τη βίδα δεξιόστροφα για τη μείωση του βαθμού CO₂ και αριστερόστροφα για την αύξησή του (επιτρεπτή ανοχή +/- 0,2%).

2) Βαθμονόμηση της ΜΕΙΩΜΕΝΗΣ θερμικής παροχής

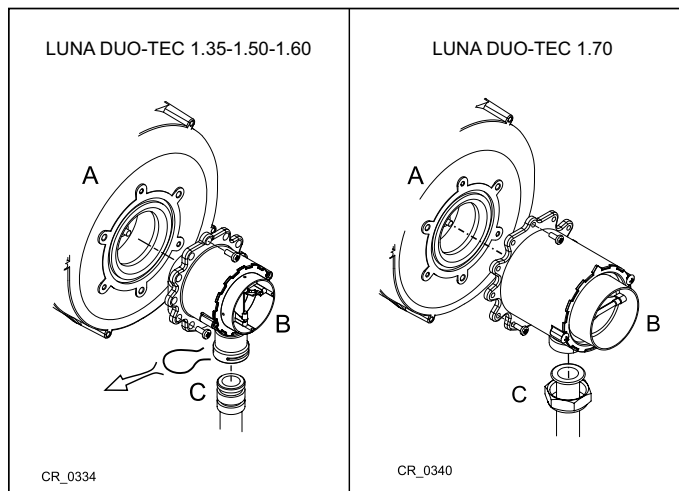
Ελέγξτε αν η CO₂ μετρηθείσα στον αγωγό αποστράγγισης, με λέβητα σε λειτουργία στην ελάχιστη θερμική παροχή, είναι εκείνη του πίνακα 2 (επιτρεπτή ανοχή +/- 0,5%). Σε αντίθετη περίπτωση ενεργήστε στη βίδα ρύθμισης (K) που υπάρχει στη βαλβίδα αερίου. Στρέψτε τη βίδα δεξιόστροφα για την αύξηση του βαθμού CO₂ και αριστερόστροφα για την μείωσή του (επιτρεπτή ανοχή +/- 0,2%).



V	Βίδα ρύθμισης παροχής αερίου	Pi	Υποδοχή πίεσης τροφοδοσίας αερίου
K	Βίδα ρύθμισης OFFSET		

15.1 ΑΛΛΑΓΗ ΑΕΡΙΟΥ

! Σε περίπτωση μετασχηματισμού για τη λειτουργία από αέριο μεθάνιο σε αέριο προπάνιο (GPL), πριν διενεργήσετε τη βαθμονόμηση της βαλβίδας αερίου όπως περιγράφεται παραπάνω, διενεργήστε την αντικατάσταση όλου του venturi (B) όπως υποδεικνύεται στην εικόνα. Για την αντικατάσταση χρειάζεται να απαγκιστρώσετε το σωλήνα σύνδεσης αερίου (στερέωση με κλιπ για τα μοντέλα 1.35 - 1.50 -1.60 και σπειροειδές παξιμάδι G1" για το μοντέλο 1.70) και αφαιρέστε τις τρεις βίδες στερέωσης της φλάντζας. Στο τέλος της εργασίας αντικατάστασης, ελέγξτε αν υπάρχουν απώλειες αερίου. Τροποποιήστε τις παραμέτρους (αριθμός στροφών του ανεμιστήρα) όπως υποδεικνύεται στον πίνακα 2 ακολουθώντας τη διαδικασία του κεφαλαίου 14.



ΠΙΝΑΚΑΣ 2

Μοντέλο λέβητα	ΠΑΡΑΜΕΤΡΟΙ - Αρ. στροφών/min (rpm)						VENTURI Ø (mm)	ΑΚΡΟΦΥΣΙΑ ΑΕΡΙΟΥ Ø (mm)		CO ₂ Min (%)		CO ₂ Max (%)		CO Max (ppm)
	P60 **		P30 – P61 **		P59 **			G20	G31	G20	G31	G20	G31	
	Ελάχιστη ισχύς	Μέγιστη ισχύς	Ισχύς ανάμματος											
1.35	1500	1500	5000	4800	2300	3000	24	3,7(n°2)	2,95(n°2)	*8,5	*9,5	*9,0	*10	< 250
1.50	1500	1500	6650	6400	2300	3000	24	3,7(n°2)	2,95(n°2)	*8,5	*9,5	*9,0	*10	
1.60	1420	1420	6750	6600	2000	2500	28	4,6(n°2)	3,45(n°2)	*9,0	*9,4	*9,0	*10,1	
1.70	1270	1270	6450	6100	2100	2500	30	5,3(n°2)	4,0(n°2)	*8,5	*9,5	*9,0	*10	

* τιμή CO₂ με κλειστό μανδύα. Χωρίς μανδύα (θάλαμος ανοιχτός) η τιμή που διαβάζετε είναι χαμηλότερη κατά 0,2%.

** τιμή αναγνωσθείσα στην οθόνη του πρόσθιου πίνακα του λέβητα πολλαπλασιαζόμενη x 10 (π.χ. 150 αντιστοιχεί σε 1500 στροφές/min)


I Για τη διευκόλυνση των εργασιών βαθμονόμησης της βαλβίδας αερίου, μπορείτε να θέσετε τη "λειτουργία βαθμονόμησης" απ' ευθείας στον πίνακα χειρισμού του λέβητα προχωρώντας όπως περιγράφεται στο κεφάλαιο 12.2.

I Για τους διαδοχικούς αγωγούς, τροποποιήστε την παράμετρο P60 αυξάνοντας κατά 200 τον αριθμό στροφών του ανεμιστήρα (βλέπε τον πίνακα 1B στο κεφάλαιο 10.3).

16.ΔΙΑΤΑΞΕΙΣ ΡΥΘΜΙΣΗΣ ΚΑΙ ΑΣΦΑΛΕΙΑΣ

Ο λέβητας κατασκευάζεται για να ικανοποιεί όλες τις προδιαγραφές των ευρωπαϊκών προτύπων αναφοράς, ειδικότερα διαθέτει:

• Θερμοστάτης ασφαλείας

Το σύστημα αυτό, ο αισθητήρας του οποίου βρίσκεται στην κατάθλιψη της θέρμανσης, διακόπτει τη ροή του αερίου στον καυστήρα σε περίπτωση υπερθέρμανσης του νερού στο πρωτεύον κύκλωμα. Στις συνθήκες αυτές, ο λέβητας τίθεται σε κατάσταση εμπλοκής και μόνο μετά την εξουδετέρωση της αιτίας επέμβασης μπορείτε να επαναλάβετε το άναμμα πιέζοντας το κουμπί .

• Θερμοστάτης φλάντζας εναλλάκτη (260°C)

Η διάταξη αυτή είναι τοποθετημένη στη φλάντζα του εναλλάκτη και διακόπτει τη ροή αερίου στον καυστήρα σε περίπτωση υπερθέρμανσης του εναλλάκτη οφειλόμενης στην υποχώρηση της εμπροσθεν μόνωσης ή στο μη σωστό κράτημα των τσιμουχών της φλάντζας. Πατήστε το κουμπί αποκατάστασης, που είναι τοποθετημένο στον ίδιο το θερμοστάτη, αφού έχετε εξουδετερώσει τα αίτια επέμβασης, κατόπιν πατήστε το κουμπί reset που υπάρχει στον πίνακα χειρισμού του λέβητα.



Απαγορεύεται να θέτετε εκτός λειτουργίας αυτή τη διάταξη ασφαλείας.

• Αισθητήρας NTC καπνών

Η συσκευή αυτή είναι τοποθετημένη στον αγωγό καπνών. Η ηλεκτρονική κάρτα μπλοκάρει την εισροή αερίου στον καυστήρα σε περίπτωση υψηλής θερμοκρασίας. Πρέπει να πιέσετε το κουμπί  για την αποκατάσταση των ομαλών συνθηκών λειτουργίας.

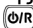


Η διεργασία επαναφοράς, κατά τα ανωτέρω, είναι δυνατή μόνο αν η θερμοκρασία είναι < 90°C.



Απαγορεύεται να θέτετε εκτός λειτουργίας αυτή τη διάταξη ασφαλείας

• Ανιχνευτής ιονισμού φλόγας

Το ηλεκτρόδιο ανίχνευσης εγγυάται την ασφάλεια σε περίπτωση απουσίας αερίου ή ατελούς εσωτερικής ανάφλεξης του κύριου καυστήρα. Στις συνθήκες αυτές ο λέβητας τίθεται σε κατάσταση εμπλοκής. Πρέπει να πιέσετε το κουμπί  για την αποκατάσταση των ομαλών συνθηκών λειτουργίας.

• Υδραυλικός πιεζοστάτης

Το σύστημα αυτό επιτρέπει το άναμμα του κύριου καυστήρα μόνον εάν η πίεση της εγκατάστασης είναι μεγαλύτερη των 0,5 bar.

• Μετακυκλοφορία αντλίας

Η μετακυκλοφορία της αντλίας, που επιτυγχάνεται ηλεκτρονικά, έχει διάρκεια 3 λεπτών και ενεργοποιείται, στη λειτουργία θέρμανσης, μετά το σβήσιμο του κύριου καυστήρα λόγω της επέμβασης του θερμοστάτη δωματίου.

• Αντιπαγωτική προστασία

Η ηλεκτρονική διαχείριση του λέβητα είναι εφοδιασμένη με "αντιπαγωτική" προστασία στη λειτουργία θέρμανσης και ζεστού νερού οικιακής χρήσης ώστε με θερμοκρασία κατάθλιψης μικρότερης των 5 °C να τίθεται σε λειτουργία ο καυστήρας μέχρι η θερμοκρασία κατάθλιψης να φθάσει τους 30 °C. Αυτή η λειτουργία είναι ενεργή εάν ο λέβητας τροφοδοτείται ηλεκτρικά, εάν υπάρχει αέριο και εάν η πίεση της εγκατάστασης είναι η προκαθορισμένη.

• Λειτουργία αντιμπλοκαρίσματος αντλιών

Σε περίπτωση απουσίας αιτήματος θερμότητας, σε λειτουργία θέρμανσης ή/και ζεστού νερού οικιακής χρήσης, για χρονικό διάστημα 24 συνεχών ωρών, οι αντλίες τίθενται αυτόματα σε λειτουργία για 10 δευτερόλεπτα.

• Υδραυλική βαλβίδα ασφαλείας (κυκλώματος θέρμανσης)

Η διάταξη αυτή, βαθμονομημένη σε 4 bar, εξυπηρετεί το κύκλωμα θέρμανσης. Συστήνεται να συνδέετε τη βαλβίδα ασφαλείας σε απαγωγό με σιφώνιο. Απαγορεύεται η χρήση της ως μέσου αποστράγγισης του κυκλώματος θέρμανσης.

• Προκυκλοφορία της αντλίας λέβητα

Σε περίπτωση αιτήματος λειτουργίας σε θέρμανση, η συσκευή μπορεί να διενεργεί μια προκυκλοφορία της αντλίας πριν το άναμμα του καυστήρα. Η διάρκεια της προκυκλοφορίας αυτής εξαρτάται από τη θερμοκρασία λειτουργίας και από τις συνθήκες εγκατάστασης και ποικίλει από λίγα δευτερόλεπτα έως μερικά λεπτά.

Οι λειτουργίες οι σχετικές με τις διατάξεις ρύθμισης και ασφαλείας είναι λειτουργικές αν ο λέβητας τροφοδοτείται ηλεκτρικά.

17.ΧΑΡΑΚΤΗΡΙΣΤΙΚΑ ΠΑΡΟΧΗΣ /ΜΑΝΟΜΕΤΡΙΚΟΥ ΥΨΟΥΣ

Η χρησιμοποιούμενη αντλία είναι διαμορφώσιμου τύπου και ασκεί τη λειτουργία της κυκλοφορίας του νερού μεταξύ του λέβητα και του υδραυλικού διαχωριστή.

ΥΠΟΜΝΗΜΑ ΓΡΑΦΗΜΑΤΩΝ ΑΝΤΛΙΑΣ - "SECTION" E

Q	ΠΑΡΟΧΗ
H	ΜΑΝΟΜΕΤΡΙΚΟ ΥΨΟΣ



ΤΑ ΓΡΑΦΗΜΑΤΑ ΤΗΣ ΠΑΡΟΧΗΣ/ΜΑΝΟΜΕΤΡΙΚΟΥ ΥΨΟΥΣ ΣΤΗΝ ΠΛΑΚΑ ΤΗΣ ΑΝΤΛΙΑΣ ΕΙΝΑΙ ΔΙΑΘΕΣΙΜΑ ΣΤΟ ΤΕΛΟΣ ΤΟΥ ΕΓΧΕΙΡΙΔΙΟΥ ΣΤΗΝ ΕΝΟΤΗΤΑ "SECTION" E.

18.ΕΤΗΣΙΑ ΣΥΝΤΗΡΗΣΗ

Για τη διασφάλιση βέλτιστης αποτελεσματικότητας του λέβητα πρέπει να διενεργείτε ετησίως τους ακόλουθους ελέγχους:

- Έλεγχος της όψης και της αντοχής των τσιμουχών του κυκλώματος αερίου και του κυκλώματος καύσης.
- Έλεγχος της κατάστασης και της σωστής θέσης των ηλεκτροδίων ανάφλεξης και καταγραφής φλόγας.
- Έλεγχος της κατάστασης του καυστήρα και της στερέωσής του.
- Έλεγχος για ενδεχόμενες ακαθαρσίες στο εσωτερικό του θαλάμου καύσης. Για το σκοπό αυτό χρησιμοποιήστε μια ηλεκτρική σκούπα για τον καθαρισμό.
- Έλεγχος της σωστής βαθμονόμησης της βαλβίδας αερίου.
- Έλεγχος της πίεσης του συστήματος θέρμανσης.
- Έλεγχος της πίεσης του δοχείου εκτόνωσης (εγκατάσταση).
- Έλεγχος της σωστής λειτουργίας του ανεμιστήρα.
- Έλεγχος για το αν είναι εμφραγμένοι οι αγωγοί αποστράγγισης και αναρρόφησης.
- Έλεγχος των ενδεχόμενων ρύπων εντός του σιφωνίου.



Πριν αρχίσετε οποιαδήποτε επέμβαση συντήρησης βεβαιωθείτε ότι ο λέβητας είναι αποσυνδεδεμένος από την τροφοδοσία. Μετά την επέμβαση, επαναφέρετε τις αρχικές παραμέτρους λειτουργίας του λέβητα, αν έχουν τροποποιηθεί.

18.1 ΚΑΘΑΡΙΣΜΟΣ ΤΟΥ ΣΙΦΩΝΙΟΥ ΑΠΟΣΤΡΑΓΓΙΣΗΣ ΣΥΜΠΥΚΝΩΜΑΤΟΣ



Για την εκκένωση και τον καθαρισμό του σιφωνίου συστήνεται να μη χρησιμοποιείτε το πώμα που υπάρχει στη βάση αυτού. Αφαιρέστε το σιφώνιο από το εσωτερικό του λέβητα και καθαρίστε το με ρεύμα νερού. Γεμίστε το σιφώνιο με νερό καθαρό και επανατοποθετήστε το προσέχοντας να είναι ασφαλείς όλες οι συνδέσεις.



Αν η διάταξη ενεργοποιηθεί με τη λεκάνη συμπυκνώματος άδεια, κινδυνεύετε με δηλητηρίαση εξ αιτίας της εκπομπής καυσαερίων.

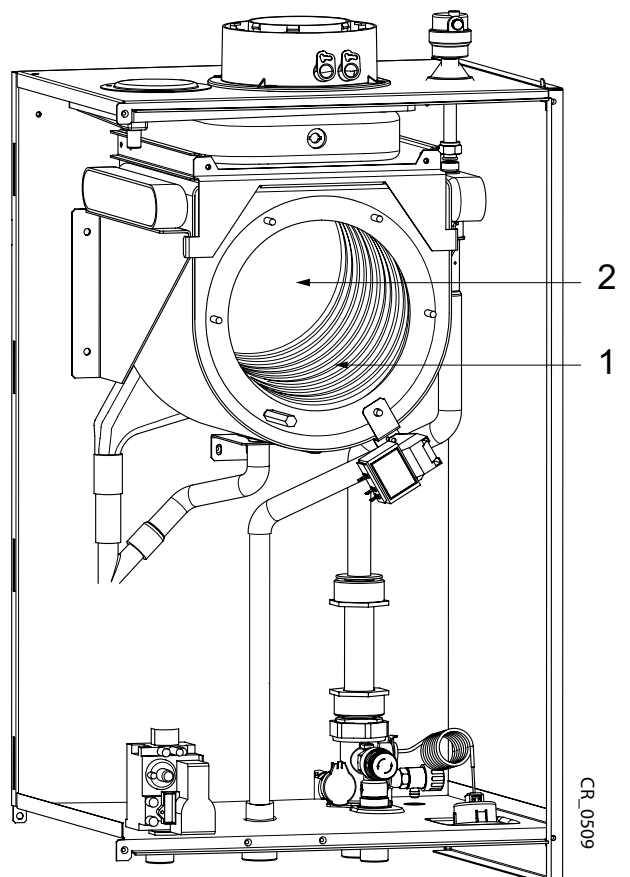
18.2 ΚΑΘΑΡΙΣΜΟΣ ΤΟΥ ΕΝΑΛΛΑΚΤΗ ΘΕΡΜΟΤΗΤΑΣ ΠΛΕΥΡΟ ΚΑΠΝΩΝ



Πριν αρχίσετε να καθαρίζετε τον εναλλάκτη θερμότητας περιμένετε ώστε η θερμοκρασία να γίνει μικρότερη των 40°C και προστατεύστε όλα τα ηλεκτρικά μέρη από πισπιλιές νερού.

Για να καθαρίσετε τον εναλλάκτη θερμότητας, προχωρήστε ως ακολούθως:

- Διακόψτε την ηλεκτρική τροφοδοσία στο λέβητα.
- Κλείστε τη στρόφιγγα εισόδου αερίου.
- Αφαιρέστε το πρόσθιο καπάκι από το λέβητα.
- Χαμηλώστε το ηλεκτρικό κιβώτιο, όντας βέβαιοι ότι το προστατεύετε από την επαφή με το νερό.
- Αποσυνδέστε τα καλώδια του ηλεκτροδίου ανάμματος, ανίχνευσης φλόγας και του θερμοστάτη φλάντζας εναλλάκτη.
- Αφαιρέστε τη μονάδα ανεμιστήρα-mixer-καυστήρα-φλάντζας ξεβιδώνοντας τα 6 παξιμάδια M6 και το ρακόρ κάτω από το mixer.
- Προστατεύστε από το νερό το πίσω μονωτικό πάνελ (2) με μια αδιαπέραστη μεμβράνη διαθέσιμη στο kit καθαρισμού.
- Απορροφήστε επιμελώς τα υπολείμματα εντός του θαλάμου καύσης και αφαιρέστε ενδεχόμενες κρούστες χρησιμοποιώντας μια βούρτσα με πλαστικές τρίχες, διαθέσιμη στο kit καθαρισμού.
- Ψεκάστε άφθονα τις προς καθαρισμό επιφάνειες (1) χρησιμοποιώντας το κατάλληλο υγρό BX-HT Cleaner ή παρόμοιο μέσω σχετικού ψεκαστήρα και περιμένετε 10 λεπτά (μπορούν να χρησιμοποιηθούν άλλα προϊόντα αφού συμβουλευτείτε την εξουσιοδοτημένη υπηρεσία τεχνικής υποστήριξης). Βουρτσίστε χωρίς να ξεβγάλετε και επαναλάβετε την εφαρμογή του BX-HT Cleaner. Αφού περάσουν περαιτέρω 10 λεπτά βουρτσίστε εκ νέου. Στην περίπτωση μη ικανοποιητικού αποτελέσματος επαναλάβετε τη διεργασία.
- Στο τέλος του καθαρισμού ξεβγάλετε με νερό.
- Αντικαταστήστε την τσιμούχα της φλάντζας φορέα καυστήρα.
- Για την εκ νέου συναρμολόγηση προχωρήστε αντίστροφα βιδώνοντας τα 6 παξιμάδια της φλάντζας με μια ροπή 5,5 Nm.



18.3 ΕΛΕΓΧΟΣ ΤΟΥ ΚΑΥΣΤΗΡΑ

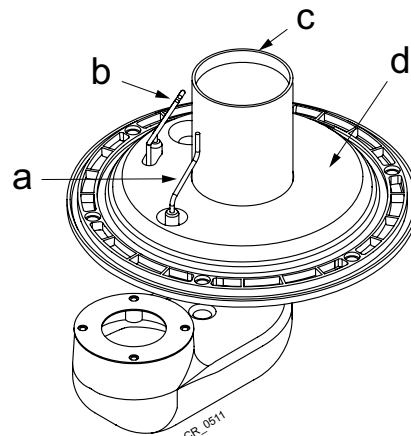
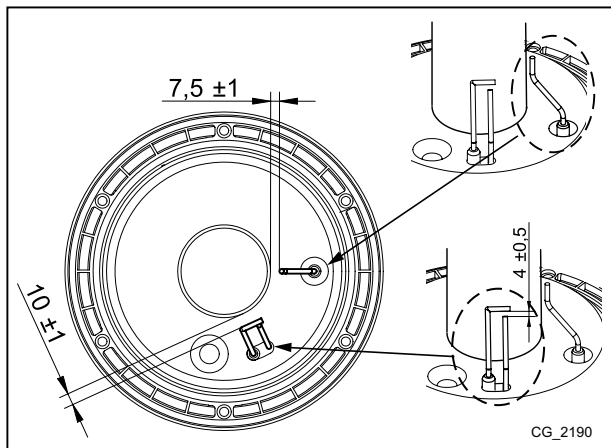
Ο καυστήρας δεν χρειάζεται καθαρισμό.

- Ελέγξτε την παρουσία ζημιών στην επιφάνεια του καυστήρα. Αντικαταστήστε τον καυστήρα αν χρειαστεί.
- Ελέγξτε την τοποθέτηση του αισθητήρα ανίχνευσης της φλόγας.
- Βεβαιωθείτε ότι η απόσταση του ηλεκτροδίου ανάφλεξης βρίσκεται εντός των ορίων ανοχής που φαίνονται στην εικόνα.
- Ελέγξτε αν η μόνωση της επιφάνειας του καυστήρα στη φλάντζα του καυστήρα έχει υποστεί ζημιά. Σε αντίθετη περίπτωση, μεριμνήστε για την αντικατάσταση.



Συνδέστε την τροφοδοσία αερίου χρησιμοποιώντας μια νέα τσιμούχα. Ανοίξτε την τροφοδοσία αερίου και ελέγξτε αν ο καυστήρας παρουσιάζει απώλειες αερίου χρησιμοποιώντας ένα στρέι για τη διαπίστωση απωλειών.

ΤΟΠΟΘΕΤΗΣΗ ΗΛΕΚΤΡΟΔΙΩΝ



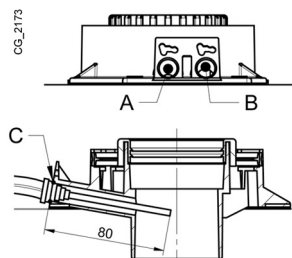
a	Ηλεκτρόδιο ανίχνευσης
b	Ηλεκτρόδιο ανάφλεξης
c	Καυστήρας
d	Μονωτική επιφάνεια

18.4 ΠΑΡΑΜΕΤΡΟΙ ΚΑΥΣΗΣ

Για την επιτόπου μέτρηση της απόδοσης καύσης και της υγιεινής των καυσαερίων ο λέβητας διαθέτει δύο υποδοχές που προορίζονται για το συγκεκριμένο σκοπό. Η μία παροχή είναι συνδεδεμένη στο κύκλωμα απαγωγής των καυσαερίων (A) και επιτρέπει μετρήσεις για την υγιεινή των καυσαερίων και την απόδοση της καύσης. Η άλλη παροχή είναι συνδεδεμένη στο κύκλωμα αναρρόφησης του αέρα καύσης (B) στον οποίο μπορεί να διαπιστωθεί η ενδεχόμενη ανακύκλωση των προϊόντων της καύσης σε περίπτωση ομοαξονικών αγωγών. Από την παροχή που είναι συνδεδεμένη με το κύκλωμα καυσαερίων μπορούν να μετρηθούν οι ακόλουθες παράμετροι:

- θερμοκρασία προϊόντων της καύσης
- συγκέντρωση οξυγόνου (O_2) ή, εναλλακτικά, διοξειδίου του άνθρακα (CO_2);
- συγκέντρωση μονοξειδίου του άνθρακα (CO).

Η θερμοκρασία του αέρα καύσης πρέπει να μετράται από την παροχή που είναι συνδεδεμένη στο κύκλωμα αναρρόφησης του αέρα (B), εισάγοντας τον αισθητήρα μέτρησης για περίπου 8 cm (C).



Για την ενεργοποίηση της λειτουργίας "ΚΑΘΑΡΙΣΜΟΥ ΚΑΠΝΟΔΟΧΟΥ" ανατρέξτε στο κεφάλαιο 12.3.

19. ΑΠΕΓΚΑΤΑΣΤΑΣΗ, ΔΙΑΘΕΣΗ ΚΑΙ ΑΝΑΚΥΚΛΩΣΗ



Μόνο ειδικευμένοι τεχνικοί είναι εξουσιοδοτημένοι να πρεμβαινούν στη συσκευή και στην εγκατάσταση.

Πριν προχωρήσετε στην απεγκατάσταση της συσκευής, βεβαιωθείτε ότι έχετε διακόψει την ηλεκτρική τροφοδοσία, ότι έχετε κλείσει τη στρόφιγγα εισόδου αερίου και ότι έχετε θέσει σε ασφάλεια όλες τις συνδέσεις του λέβητα και του συστήματος.

Η συσκευή θα πρέπει να διατεθεί σωστά, σύμφωνα με το θεσμικό πλαίσιο, τους ισχύοντες νόμους και κανονισμούς. Η συσκευή και τα αξεσουάρ δεν πρέπει να διατεθούν με τα οικιακά απορρίμματα.

Πλέον του 90% των υλικών της συσκευής είναι ανακυκλώσιμα.

20.ΤΕΧΝΙΚΑ ΧΑΡΑΚΤΗΡΙΣΤΙΚΑ

Μοντέλο: LUNA DUO-TEC MP+		1.35	1.50	1.60	1.70
Κατ.		II2H3P			
Τύπος αερίου	-	G20 - G31			
Ονομαστική θερμική παροχή	kW	34,8	46,3	56,6	66,9
Μειωμένη θερμική παροχή	kW	5,1	5,1	6,3	7,4
Ονομαστική θερμική ισχύς 80/60 °C	kW	33,8	45	55	65
Ονομαστική θερμική ισχύς 50/30 °C	kW	36,5	48,6	59,4	70,2
Μειωμένη θερμική ισχύς 80/60 °C	kW	5,0	5,0	6,1	7,2
Μειωμένη θερμική ισχύς 50/30 °C	kW	5,4	5,4	6,6	7,8
Ονομαστική απόδοση 50/30 °C	%	105,0	105,0	105,0	105,0
Μέγιστη πίεση νερού κυκλώματος θέρμανσης	bar	4			
Ελάχιστη πίεση νερού κυκλώματος θέρμανσης	bar	0,5			
Πεδίο θερμοκρασιών κυκλώματος θέρμανσης	°C	25÷80			
Τυπολογία αποστραγγίσεων	-	C13 - C33 - C43 - C53 - C63 - C83 - C93 - B23			
Διάμετρος ομοκεντρικής αποστράγγισης	mm	80/125			
Διάμετρος χωριστών αποστραγγίσεων	mm	80/80			
Μέγιστη παροχή μάζας καπνών	kg/s	0,016	0,021	0,026	0,031
Ελάχιστη παροχή μάζας καπνών	kg/s	0,002	0,002	0,003	0,004
Μέγιστη θερμοκρασίας καπνών	°C	76	80	80	74
Πίεσης τροφοδοσίας φυσικού αερίου 2H	mbar	20			
Πίεσης τροφοδοσίας αερίου προπανίου 3P	mbar	37			
Ηλεκτρική τάση τροφοδοσίας	V	230			
Ηλεκτρική συχνότητα τροφοδοσίας	Hz	50			
Ονομαστική ηλεκτρική ισχύς	W	180	230	230	230
Καθαρό βάρος	kg	40	40	40	50
Διαστάσεις	- ύψος	766			
	- πλάτος	450			
	- βάθος	377	377	377	505
Βαθμός προστασίας κατά της υγρασίας (EN 60529)	-	IPX5D			
Χωρητικότητα κυκλώματος λέβητα (όγκος νερού)	l	4	4	5	6
Πιστοποιητικό CE	n°	0085CM0128			

ΚΑΤΑΝΑΛΩΣΕΙΣ ΘΕΡΜΙΚΗ ΠΑΡΟΧΗ Q_{max} και Q_{min}

Q _{max} (G20) - 2H	m ³ /h	3,68	4,90	5,98	7,07
Q _{min} (G20) - 2H	m ³ /h	0,54	0,54	0,67	0,78
Q _{max} (G31) - 3P	kg/h	2,70	3,60	4,40	5,20
Q _{min} (G31) - 3P	kg/h	0,40	0,40	0,49	0,57

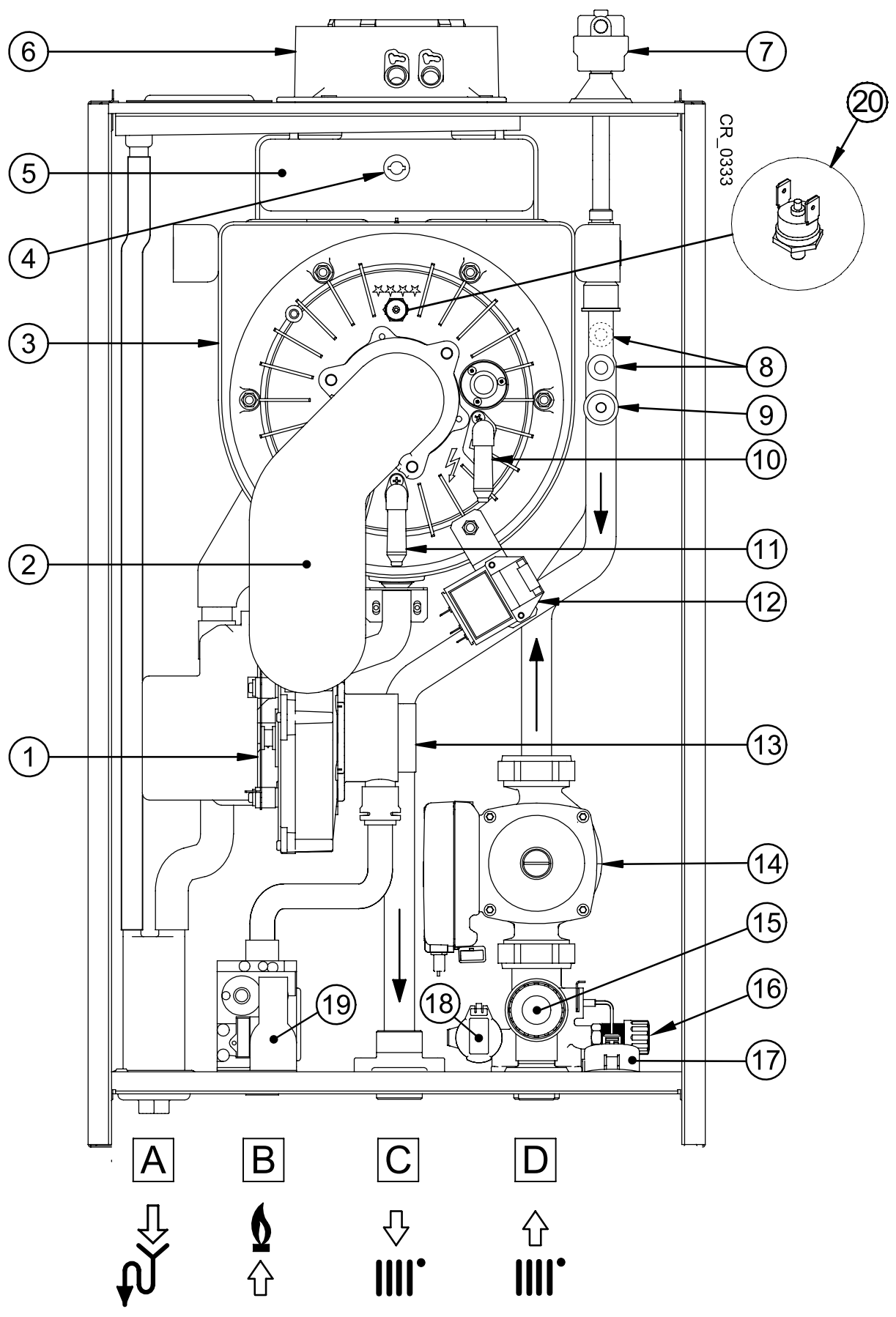
21.ΤΕΧΝΙΚΕΣ ΠΑΡΑΜΕΤΡΟΙ

BAXI LUNA DUO-TEC MP+			1.35	1.50	1.60	1.70
Λέβητας συμπίκνωσης			Ναι	Ναι	Ναι	Ναι
Λέβητας χαμηλής θερμοκρασίας ⁽¹⁾			Ναι	Ναι	Ναι	Ναι
Λέβητας B1			Όχι	Όχι	Όχι	Όχι
Θερμαντήρας χώρου με συμπαραγωγή			Όχι	Όχι	Όχι	Όχι
Θερμαντήρας συνδυασμένης λειτουργίας			Όχι	Όχι	Όχι	Όχι
Ονομαστική θερμική ισχύς	<i>Prated</i>	kW	34	45	55	65
Ωφέλιμη θερμική ισχύς στην ονομαστική θερμική ισχύ και σε καθεστώς υψηλής θερμοκρασίας ⁽²⁾	<i>P₄</i>	kW	33.8	45.0	55.0	65.0
Ωφέλιμη θερμική ισχύς στο 30% της ονομαστικής θερμικής ισχύος και σε καθεστώς χαμηλής θερμοκρασίας ⁽¹⁾	<i>P₁</i>	kW	11.2	14.9	18.2	21.5
Ενεργειακή απόδοση της εποχιακής θέρμανσης χώρου	<i>η_s</i>	%	92	92	92	92
Ωφέλιμη απόδοση στην ονομαστική θερμική ισχύ και σε καθεστώς χαμηλής θερμοκρασίας ⁽²⁾	<i>η₄</i>	%	87.7	87.7	87.6	87.6
Ωφέλιμη απόδοση στο 30% της ονομαστικής θερμικής ισχύος και σε καθεστώς χαμηλής θερμοκρασίας ⁽¹⁾	<i>η₁</i>	%	97	97.1	96.8	96.5
Βοηθητική κατανάλωση ηλεκτρικής ενέργειας						
Πλήρες φορτίο	<i>elmax</i>	kW	0.070	0.080	0.095	0.095
Μερικό φορτίο	<i>elmin</i>	kW	0.020	0.020	0.020	0.020
Κατάσταση αναμονής	<i>P_{SB}</i>	kW	0.003	0.003	0.003	0.003
Λοιπά χαρακτηριστικά						
Απώλειες θερμότητας σε κατάσταση αναμονής	<i>P_{stby}</i>	kW	0.064	0.064	0.070	0.075
Κατανάλωση ισχύος ανάφλεξης καυστήρα	<i>P_{ign}</i>	kW	0.000	0.000	0.000	0.000
Ετήσια κατανάλωση ενέργειας	<i>Q_{HE}</i>	GJ				
Στάθμη ηχητικής ισχύος, εσωτερικού χώρου	<i>L_{WA}</i>	dB	58	62	59	62
Εκπομπές οξειδίων του αζώτου	NO _x	mg/kWh	29	29	31	31
Παράμετροι ζεστού νερού οικιακής χρήσης						
Δηλωμένο προφίλ φορτίου						
Ημερήσια κατανάλωση ηλεκτρικής ενέργειας	<i>Q_{elec}</i>	kWh				
Ετήσια κατανάλωση ηλεκτρικής ενέργειας	<i>AEC</i>	kWh				
Ενεργειακή απόδοση θέρμανσης νερού	<i>η_{wh}</i>	%				
Ημερήσια κατανάλωση καυσίμου	<i>Q_{fuel}</i>	kWh				
Ετήσια κατανάλωση καυσίμου	<i>AFC</i>	GJ				
<p>(1) Η χαμηλή θερμοκρασία αφορά θερμοκρασία επιστροφής 30°C για τους λέβητες συμπίκνωσης, 37°C για τους λέβητες χαμηλής θερμοκρασίας και 50°C για άλλους λέβητες (στην είσοδο του θερμαντήρα).</p> <p>(2) Το καθεστώς υψηλής θερμοκρασίας αφορά θερμοκρασία επιστροφής 60°C και θερμοκρασία τροφοδοσίας 80°C στην έξοδο του θερμαντήρα.</p>						

22. ΔΕΛΤΙΟ ΠΡΟΪΟΝΤΟΣ

BAXI LUNA DUO-TEC MP+		1.35	1.50	1.60	1.70
Θέρμανση χώρου - Εφαρμογή θερμοκρασίας		Μέση	Μέση	Μέση	Μέση
Θέρμανση νερού - Δηλωμένο προφίλ φορτίου					
Τάξη ενεργειακής απόδοσης της εποχιακής θέρμανσης χώρου		A	A	A	A
Τάξη ενεργειακής απόδοσης θέρμανσης νερού					
Ονομαστική θερμική ισχύς (<i>Prated</i> ή <i>Psup</i>)	kW	34	45	55	65
Θέρμανση χώρου - Ετήσια κατανάλωση ενέργειας	GJ				
Θέρμανση νερού - Ετήσια κατανάλωση ενέργειας	kWh ⁽¹⁾ GJ ⁽²⁾				
Ενεργειακή απόδοση της εποχιακής θέρμανσης χώρου	%	92	92	92	92
Ενεργειακή απόδοση θέρμανσης νερού	%				
Στάθμη ηχητικής ισχύος L_{WA} , εσωτερικού χώρου	dB	58	62	59	62
(1) Ηλεκτρικής ενέργειας (2) Καυσίμου					

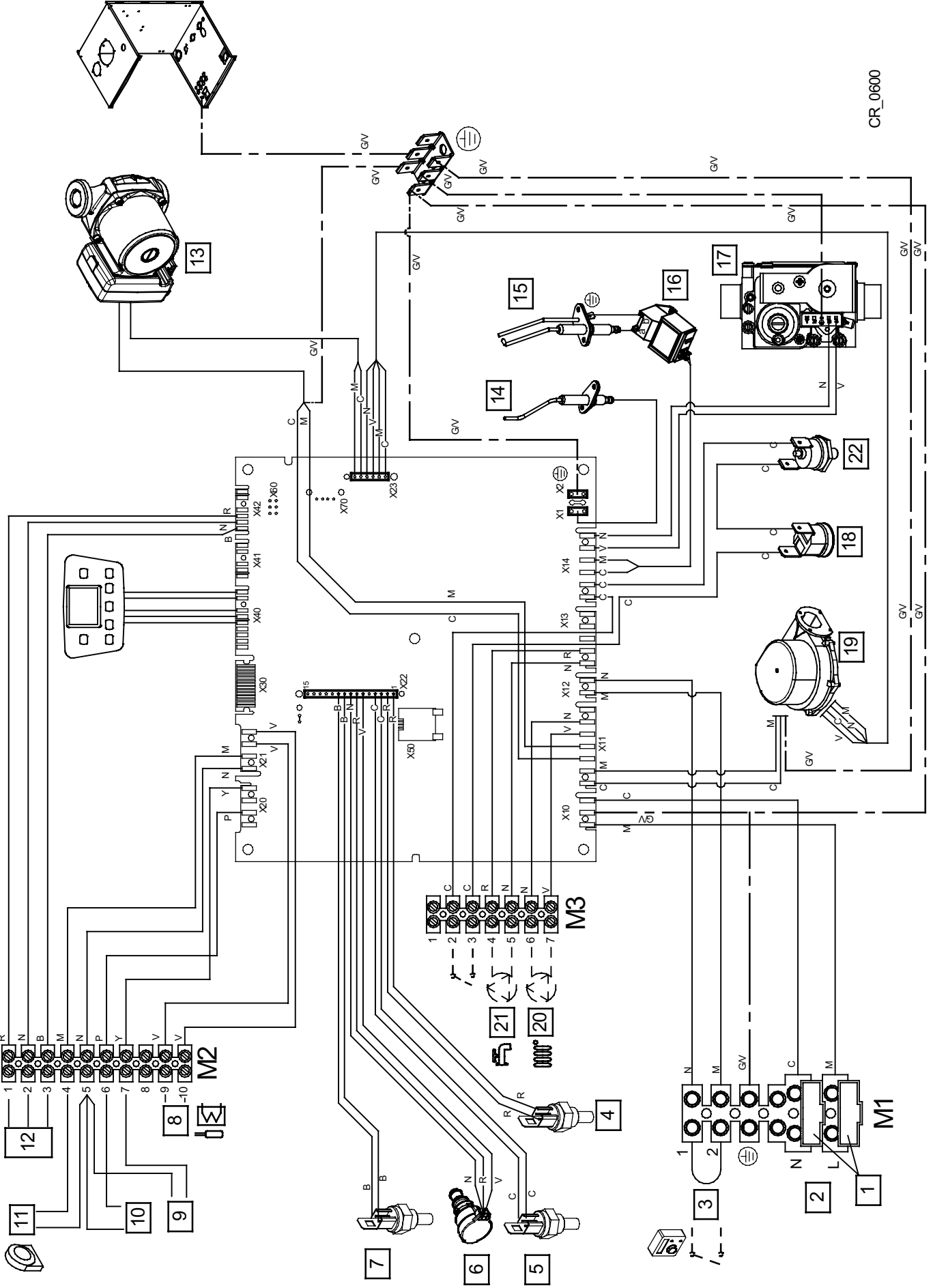
SECTION A



	cs	sk
1	Ventilátor	Ventilátor
2	Kolektor směsi vzduch-plyn	Kolektor zmesi vzduch-plyn
3	Primární výměník	Primárny výmenník
4	Čidlo spalín	Sonda spalín
5	Sběrač spalín	Zberač spalín
6	Koaxiální spojka výfuku spalín	Koaxiálny spoj odvodu spalín
7	Automatický odvzdušňovací ventil	Automatický odvzdušňovací ventil
8	Čidlo NTC topení (přívod a zpátečka)	Sonda NTC vykurovania (přívodný/spätný)
9	Bezpečnostní termostat (přehřátí)	Sledovač teploty (prehriatie)
10	Zapalovací elektroda	Ionizačná elektróda
11	Elektroda pro kontrolu plamene	Elektróda pre kontrolu plameňa
12	Zapalovač	Štartér
13	Venturiho trubice	Venturi
14	Čerpadlo	Čerpadlo
15	Hydraulický pojistný ventil	Hydraulický poistný ventil
16	Vypouštěcí ventil kotle	Vypúšťací ventil kotla
17	Tlakoměr	Manometer
18	Hydraulické tlakové čidlo	Snímač hydraulického tlaku
19	Plynová armatura	Plynový ventil
20	Termostat příruby výměníku	Termostat príruby výmenníka
A	Přípojka sifonu s odvodem kondenzátu	Spoj sifónu pre vypúšťanie kondenzácie
B	Přípojka vstupu plynu	Spoj pre vstup PLYNU
C	Přípojka přívodu vody topení	Spoj pre přívod vody vykurovania
D	Přípojka zpátečky vody topení	Spoj pre spätočku vody vykurovania

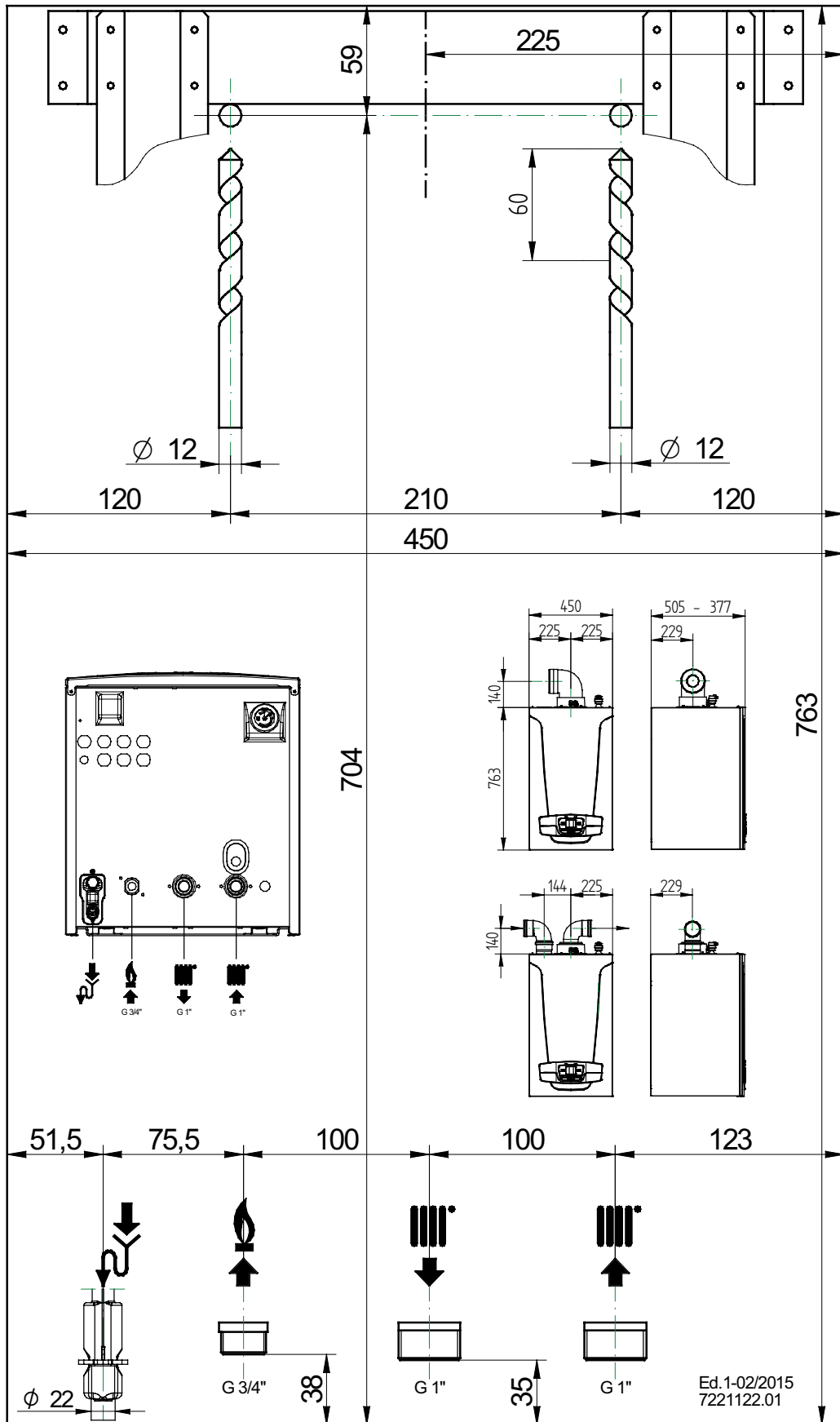
	ro	el
1	Ventilator	Ανεμιστήρας
2	Colector amestec aer/gaz	Συλλέκτης μίγματος αέρα-αερίου
3	Schimbător primar	Κύριος εναλλάκτης
4	Sondă gaze arse	Αισθητήρας καπνών
5	Hotă gaze arse	Συλλέκτης καυσαερίων
6	Racord conductă evacuaire gaze arse coaxial	Ομοαξονικό ρακόρ απαγωγής καπνών
7	Valva automată de evacuare a aerului	Αυτόματη βαλβίδα εκτόνωσης αέρα
8	Sondă NTC circuit de încălzire (tur și retur)	Αισθητήρας θέρμανσης NTC (παροχής και επιστροφής)
9	Termostat de siguranță (supratemperatură)	Θερμοστάτης ασφαλείας (υψηλές θερμοκρασίες)
10	Electrod de aprindere	Ηλεκτρόδιο ανάφλεξης
11	Electrod de detectare a flăcării	Ηλεκτρόδιο ανίχνευσης φλόγας
12	Aprinzător	Αναφλεκτήρας
13	Venturimetru	Venturi
14	Pompă	Αντλία
15	Valvă de siguranță hidrolică	Υδραυλική βαλβίδα ασφαλείας
16	Robinet de golire centrală	Στρόφιγγα αποστράγγισης λέβητα
17	Manometru	Μανόμετρο
18	Senzor presiune hidrolic	Υδραυλικός αισθητήρας πίεσης
19	Vana de gaz	Βαλβίδα αερίου
20	Termostat pe flanșă schimbătorului	Θερμοστάτης φλάντζας εναλλάκτη
A	Conexiune sifon evacuare condens	Σύνδεση σιφωνίου εκκένωσης συμπυκνώματος
B	Conexiune intrare GAZ	Σύνδεση εισόδου ΑΕΡΙΟΥ
C	Conexiune tur încălzire	Σύνδεση παροχής νερού θέρμανσης
D	Conexiune retur încălzire	Σύνδεση επιστροφής νερού θέρμανσης

SECTION B



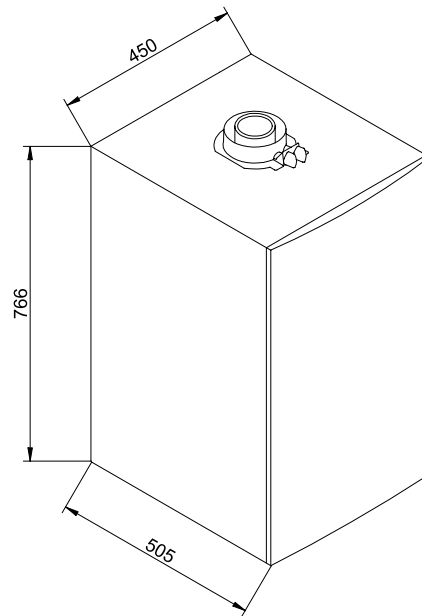
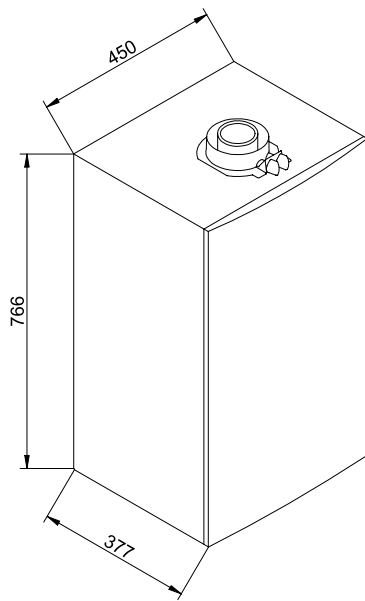
CR_0600

	cs	sk	ro	el
1	Pojistky	Poistky	Fuzibili	Ασφάλειες
2	Napájecí síť 230 V	Napájacia sieť 230 V	Alimentare cu energie electrică 230 V	Ηλεκτρική τροφοδοσία 230 V
3	Prostorový termostat (PT)	Izbový termostat (IT)	Termostat de ambient (TA)	Θερμοστάτης Περιβάλλοντος (TA)
4	Vstupní čidlo topení	Prírodná sonda vykurovania	Sondă tur încălzire	Αισθητήρας παροχής θέρμανσης
5	Čidlo zpátečky topení	Spätná sonda vykurovania	Sondă retur încălzire	Αισθητήρας επιστροφής θέρμανσης
6	Tlakové čidlo	Snímač tlaku	Senzor presiune	Αισθητήρας πίεσης
7	Čidlo spalín	Sonda spalín	Sondă gaze arse	Αισθητήρας καπνών
8	Čidlo bojleru TUV	Sonda bojlera TUV	Sondă boiler apă menajeră	Αισθητήρας μπόιλερ ζεστού νερού οικιακής χρήσης
9	Pomocné čidlo 1	Pomocná sonda 1	Sondă auxiliară 1	Εφεδρικός αισθητήρας 1
10	Pomocné čidlo 2	Pomocná sonda 2	Sondă auxiliară 2	Εφεδρικός αισθητήρας 2
11	Vnější čidlo	Vonkajšia sonda	Sondă externă	Αισθητήρας εξωτερικός
12	Dálkové ovládání	Vzdialená kontrola	Dispozitiv de control de la distanță	Χειριστήριο εξ Αποστάσεως
13	Čerpadlo	Čerpadlo	Pompă	Αντλία
14	Elektroda pro kontrolu plamene	Kontrolná elektróda plameňa	Electrod de detectare a flăcărilor	Ηλεκτρόδιο ανίχνευσης φλόγας
15	Zapalovací elektroda	Ionizačná elektróda	Electrod de aprindere	Ηλεκτρόδιο ανάφλεξης
16	Zapalovač	Štartér	Aprinzător	Αναφλεκτήρας
17	Plynová armatura	Plynový ventil	Vana de gaz	Βαλβίδα αερίου
18	Bezpečnostní termostat	Sledovač teploty	Termostat de siguranță	Θερμοστάτης ασφαλείας
19	Ventilátor	Ventilátor	Ventilator	Ανεμιστήρας
20	Čerpadlo topného okruhu	Čerpadlo vykurovacieho okruhu	Pompă circuit de încălzire	Αντλία κυκλώματος θέρμανσης
21	Čerpadlo bojleru TUV	Čerpadlo zásobníka TUV	Pompă boiler ACM	Αντλία μπόιλερ ζεστού νερού οικιακής χρήσης
22	Termostat přírubby výměníku	Termostat príruby výmenníka	Termostat pe flanșa schimbătorului	Θερμοστάτης φλάντζας εναλλακτική
C	Světlomodrý	Svetlomodrá	Albastru	Γαλανό
M	Hnědý	Hnedá	Maro	Καφέ
N	Černý	Čierna	Negru	Μαύρο
R	Červený	Červená	Roșu	Κόκκινο
G/V	Žlutý/Zelený	Žlto-zelená	Galben/Verde	Κίτρινοπράσινο
V	Zelený	Zelená	Verde	Πράσινο
B	Bílý	Biela	Alb	Λευκό
G	Šedý	Sivá	Gri	Γκρι
Y	Žlutý	Žltá	Galben	Κίτρινο
P	Fialový	Fialová	Violet	Μοβ

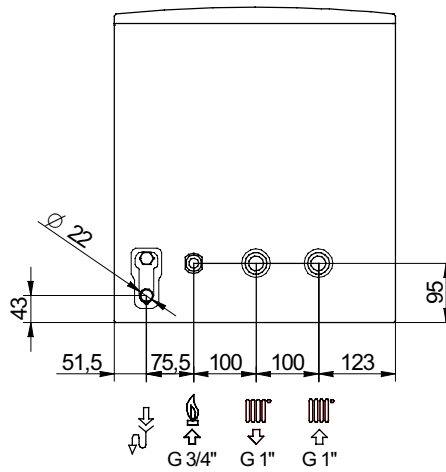


LUNA DUO-TEC 1.35 - 1.50 - 1.60

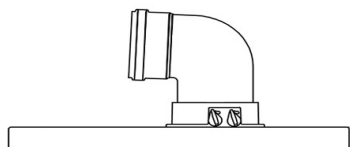
LUNA DUO-TEC 1.70



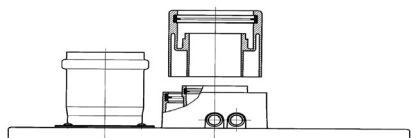
CR_0774



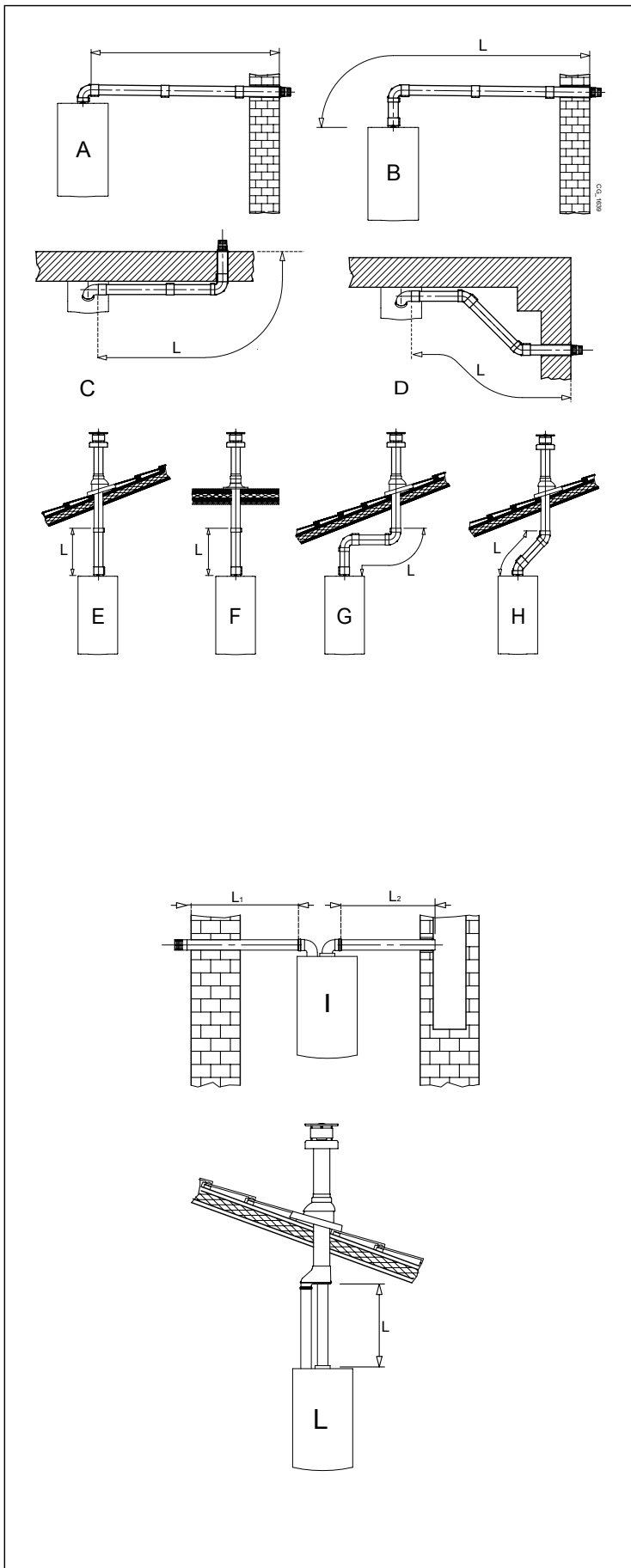
SECTION C

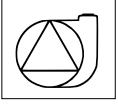


A B	Lmax = 10 m - Ø 80/125 mm
C D	Lmax = 9 m - Ø 80/125 mm
E F	Lmax = 10 m - Ø 80/125 mm
G	Lmax = 8 m - Ø 80/125 mm
H	Lmax = 9 m - Ø 80/125 mm

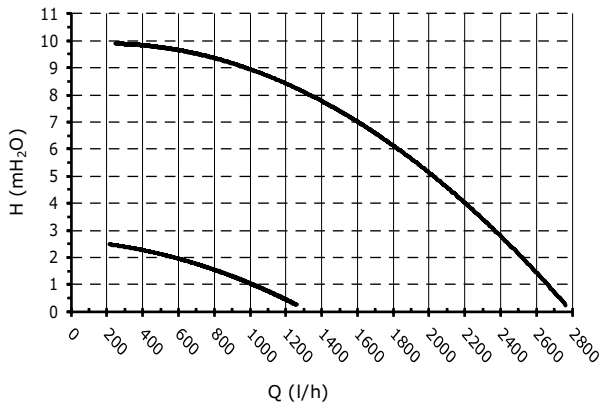


I	<p>(L1+L2) max = 60 m - Ø 80 mm (1.35 MP)</p> <p>(L1+L2) max = 60 m - Ø 80 mm (1.50 MP)</p> <p>(L1+L2) max = 40 m - Ø 80 mm (1.60 MP)</p> <p>(L1+L2) max = 30 m - Ø 80 mm (1.70 MP)</p> <p>L1 max = 15 m</p> <p>L2 max = 20 m - Ø 80 mm (1.70 MP)</p>
L	L max = 15 m

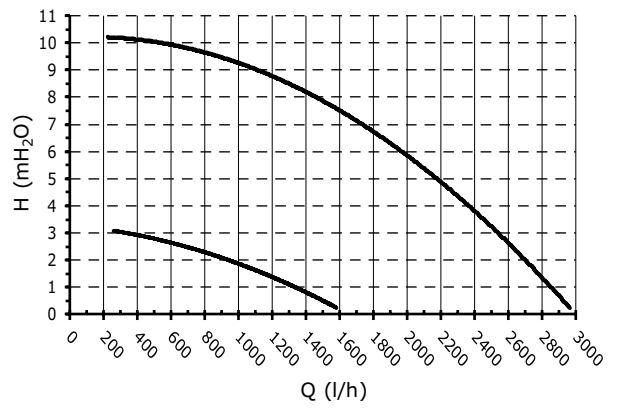




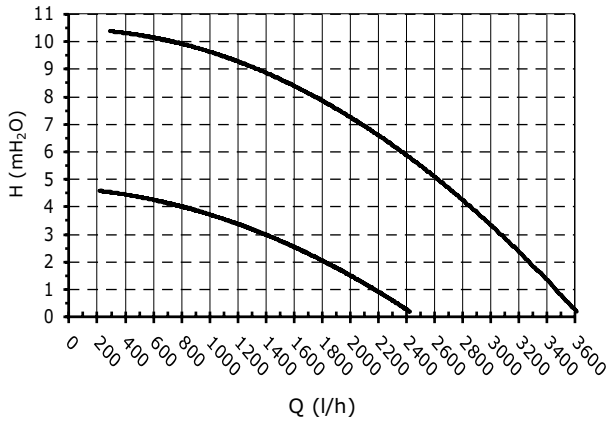
MP+ 1.35-1.50



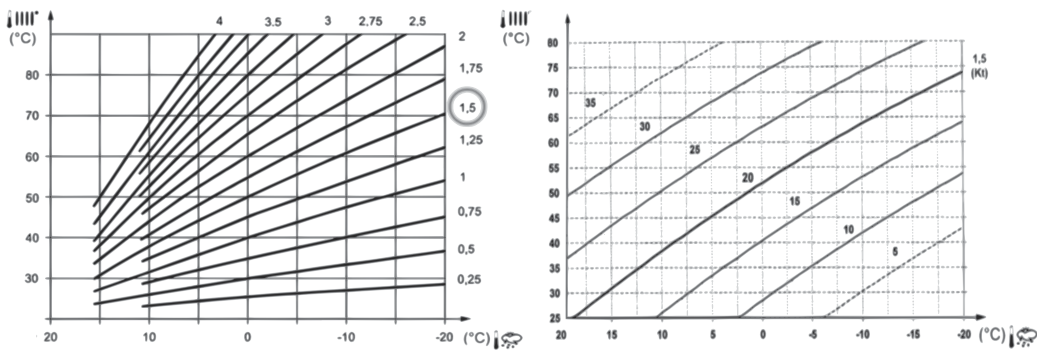
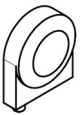
MP+ 1.60

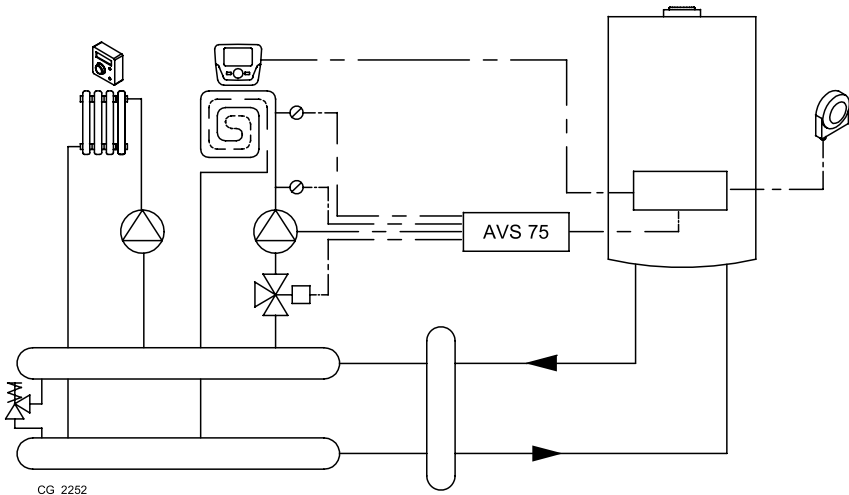
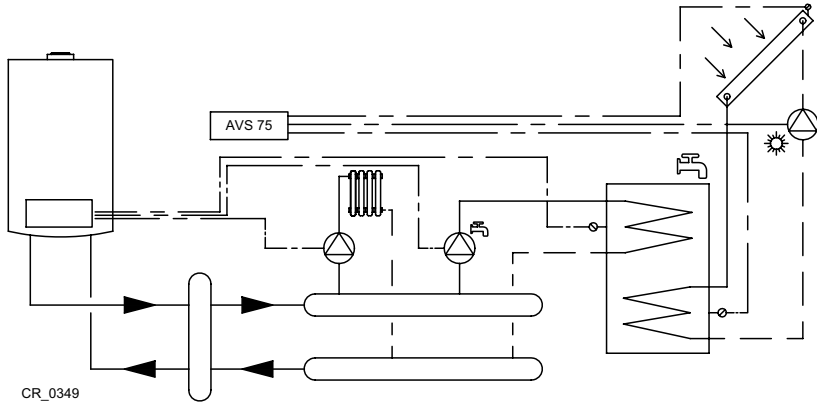
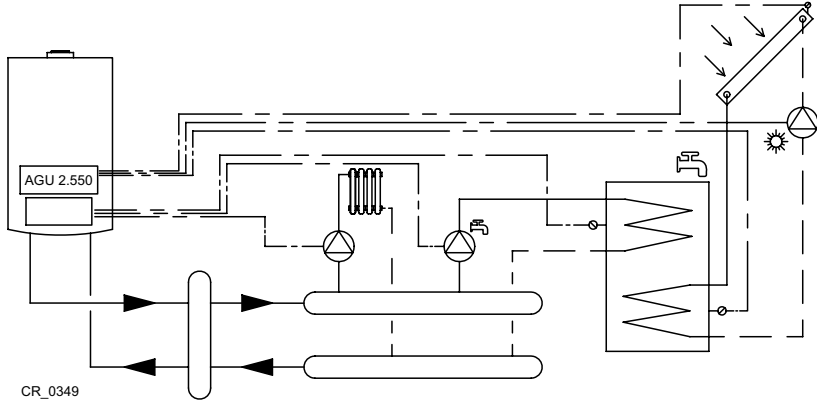
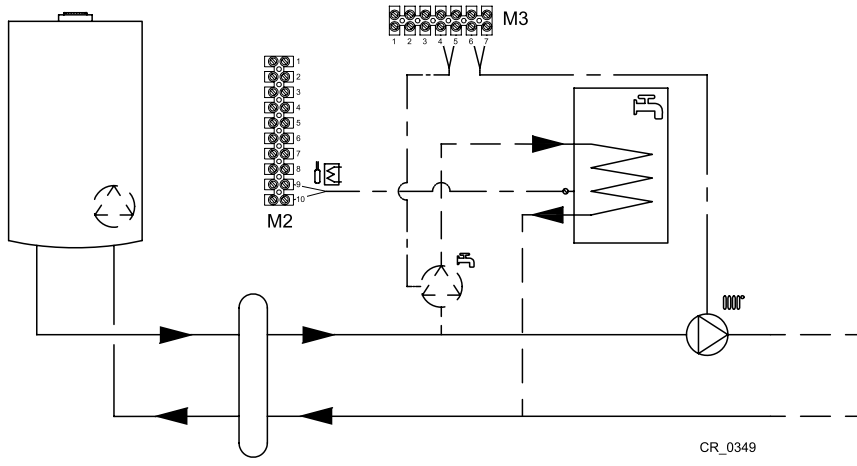


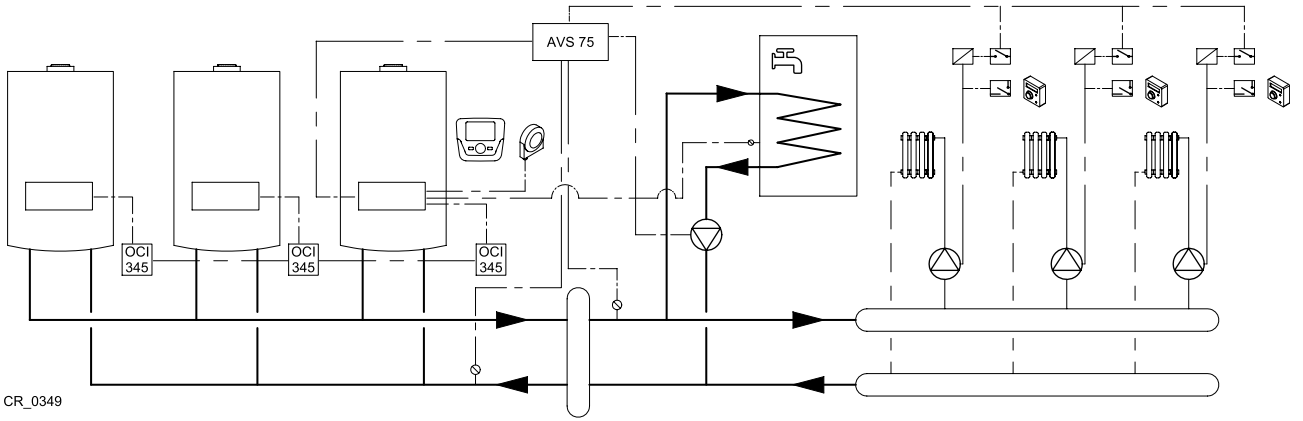
MP+ 1.70



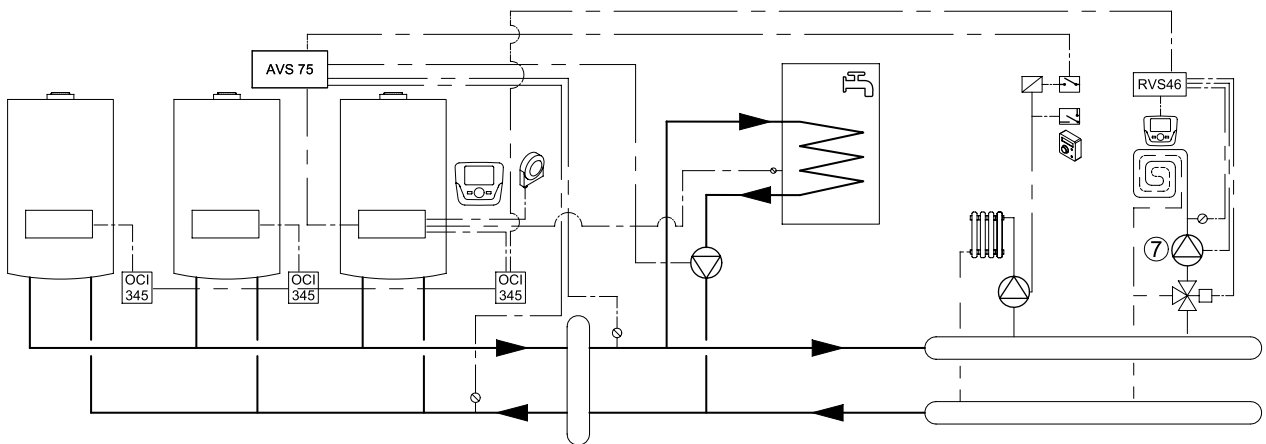
SIEMENS
QAC34



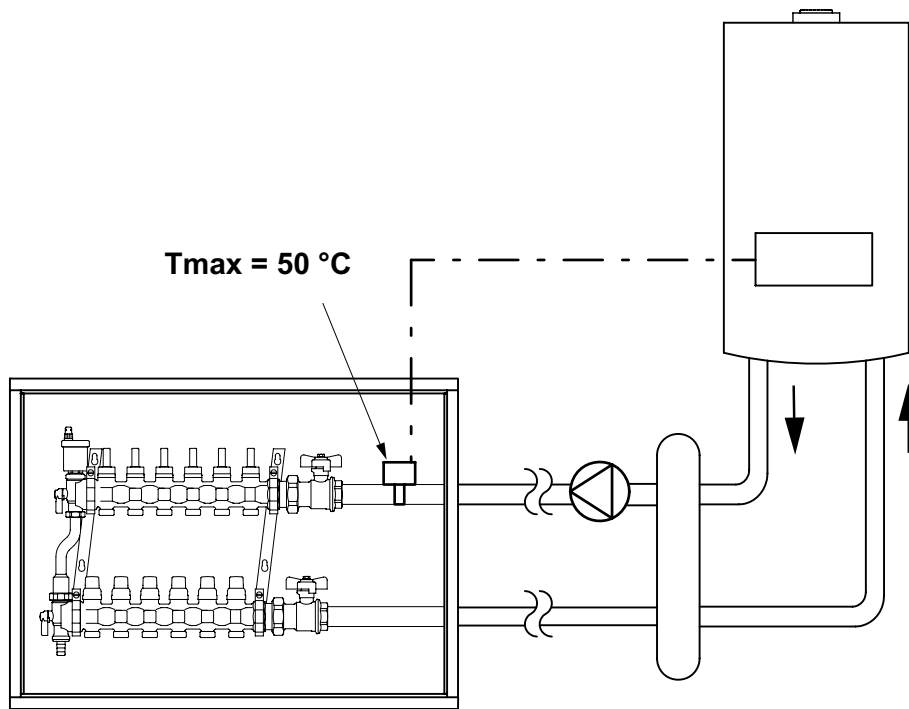




CR_0349



CR_0349



CG_2482

