

ISIFLO kulové kohouty

Technický popis

Použití:

ukončení vedení PE-přípojky ve skříňce HUP, domovního regulátoru popř. plynoměru

Médium: plyn

Provozní tlak: 4 bar

Zkušební tlak: 6 bar

Provedení závitů:

obj. č. 2.1.13xx - vnější trubkový závit

obj. č. 2.1.14xx - vnitřní trubkový závit

Poznámka:

při objednávce místo xx v objednacím čísle uveďte dimenzi ventilu podle použitého PE potrubí a požadovaného závitu tzn. např. 2.3.13.321 na PE potrubí 32 a závit 1"

Upozornění pro rozvod plynu:

Pro rozvod plynu PE-potrubím je nutno před montáží spoje vložit do potrubí podpurnou vsuvku obj. č. 2.1.180.xx příslušné dimenze

Přednosti výrobků

- Kulové kohouty ISIFLO slouží jako HUP k rychlému a spolehlivému uzavření plynové domovní přípojky
- Zabezpečují v kombinaci s objímkou a držákem kvalitní, pevné a spolehlivé ukončení plynové domovní přípojky z PE potrubí a její fixaci i s chráničkou ve skříňce HUP
- Kulové kohouty ISIFLO se vyznačují integrovanou spojkou na PE potrubí v těle ventilu
- Jejich použitím se odstraní nežádoucí závitový spoj mezi kulovým ventilem a přechodkou na PE potrubí jako možné místo úniku plynu
- Zabezpečují snadnější a jednodušší montáž domovní plynové přípojky

obj.č. 2.3.13

ISIFLO - kulový ventil
vnější závit

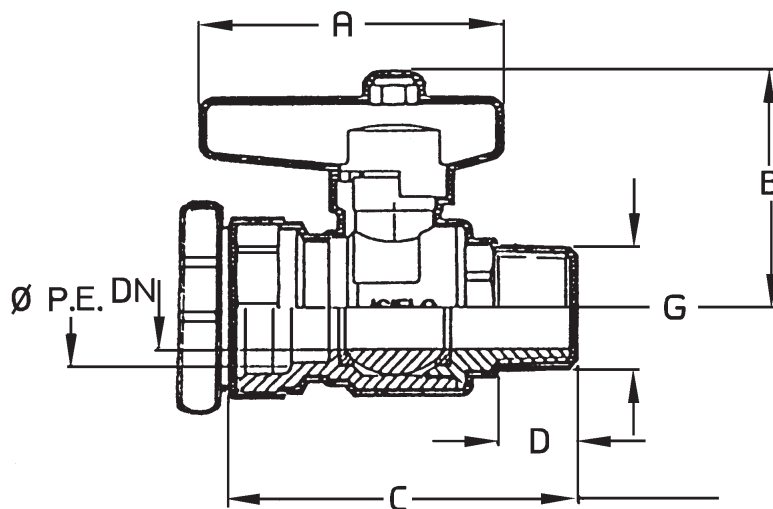
**obj.č 2.3.14**

ISIFLO - kulový ventil
vnitřní závit



Specifikace materiálu

1. tělo ventilu	mosaz MS 58
2. ovladací páčka	hliníková slitina - opatřená epoxidovým nátěrem ve žluté barvě
3. ISIFLO spojka	
- matice	patent. mosazná slitina RA 450
- svěrný kroužek	patent. mosazná slitina RA 450
- přítlačný kroužek	patent. mosazná slitina RA 450
- těsnění	NBR
4. uzavírací koule	mosaz s tvrdým leštěným chromováním
5. těsnění uzavírací koule	teflon PTFE



Montážní návod:

1. Podle požadavku na umístění uzavěru uřízněte PE-potrubí.
2. Do PE-potrubí vložte podpůmou vsuvku **obj.č.2.1.180** příslušné dimenze.
3. PE-potrubí zasuňte na doraz do spojky ISIFLO (**spojku nerozebírejte**).
4. Hasákem nebo klíčem dotáhněte matici a spoj je hotov.
5. Kulový kohout ISIFLO namontujte do objímky **obj.č.22.1xx**
6. Do objímky pomocí imbusových šroubů přichyťte chráničku PE potrubí
7. Objímku s ventilem zasuňte do držáku **obj. č. 19.2, 19.3, 19.4** a dotáhněte imbusový šroub na držáku

Obj. č.	DN	ØPE potrubí (mm)	G vnější závit	A (mm)	B (mm)	C (mm)	D (mm)
2.3.13.251215	15	25	1/2"	70	52	75,5	17
2.3.13.253415	15	25	3/4"	70	52	76,5	18
2.3.13.253420	20	25	3/4"	70	56	80	18
2.3.13.323420	20	32	3/4"	70	56	83	18
2.3.13.32120	20	32	1"	70	56	85	20
2.3.13.32125	25	32	1"	70	60	94	21
2.3.14.251215	15	25	1/2"	70	52	75,5	17
2.3.14.253415	15	25	3/4"	70	52	76,5	18
2.3.14.253420	20	25	3/4"	70	56	80	18
2.3.14.323420	20	32	3/4"	70	56	83	18
2.3.14.32120	20	32	1"	70	56	85	20
2.3.14.32125	25	32	1"	70	60	94	21

VOD-KA si vyhrazuje právo měnit data sloužící k technickému pokroku výrobků.