



DŘEVOZPLYŇOVACÍ KOTLE
ATTACK SLX, DPX, DP
STANDARD / PROFI / LAMBDA TOUCH / COMBI PELLET



WWW.ATTACK.CZ

O SPOLEČNOSTI ATTACK



O SPOLEČNOSTI ATTACK, S.R.O.

- **Nejvýznamnější slovenský výrobce tepelné techniky**
- **Spokojení zákazníci ve více než 49 zemích světa**
- **Široký sortiment výrobků**
- **350 servisních organizací v ČR**
- **3 centra vývoje a výzkumu na Slovensku**
- **Více než 150 zaměstnanců (SK, CZ, HU)**
- **Držitel certifikátu kvality ISO 9001 pro výrobu kotlů, servis a management**

PRODUKTOVÉ PORTFOLIO

Produktové portfolio firmy ATTACK, s.r.o. se vyznačuje širokým sortimentem výrobků ATTACK®, které je rozlišeno dle typu daného produktu, výkonu a druhu paliva:

- **dřevo**
- **zemní plyn / LPG-propan**
- **solární technika**
- **akumulační nádrže**
- **dřevní pelety, resp. biomasa**
- **elektrická energie**
- **zásobníky TUV**
- **radiátory**

V současnosti má společnost ATTACK, s.r.o. nejširší produktové portfolio výrobků oproti konkurenčním výrobním firmám.

OCENĚNÍ



Společnost ATTACK, s.r.o. se snaží o to, aby každý její výrobek patřil ve své třídě k těm nejlepším. Nejvýstižněji o tom svědčí i množství ocenění z mezinárodních výstav doma i v zahraničí, které uděluje vícečlenná komise z odborných kruhů, a kterými se mohou pochlubit téměř všechny skupiny vyráběných výrobků.

CERTIFIKÁTY

Společnost ATTACK, s.r.o. je držitelem certifikátu kvality ISO 9001:

- **pro návrh a vývoj kotlů,**
- **pro výrobu kotlů,**
- **servis zařízení a kotlů**



Všechny výrobky ATTACK jsou kvalitní prémiové produkty vyrobené nejmodernějšími technologiemi na základě nejnovějšího výzkumu. Výrobky mají certifikáty CE, TÜV, GOST od renomovaných zkušeben ve světě.

VÝZKUM A VÝVOJ

Společnost ATTACK, s.r.o. má vlastní výzkumné a vývojové centrum. Při vývoji se kladou priority na vývoj sofistikovaných a inovátorských produktů vysoké kvality, které dovedou obstát v konkurenční boji na evropských i světových trzích.

Všechny výrobky ATTACK® jsou navrhovány a vyvíjeny v souladu s příslušnými normami, specifikacemi, právními a ostatními předpisy.

Výběr komponentů do výrobků ATTACK® podléhá nejprísnějším kritériím a mohou být použity jediné spolehlivé a dlouholetým provozem ověřené komponenty a materiály od renomovaných dodavatelů.

Při vývoji společnost ATTACK, s.r.o. nekooperuje s jinými výrobci, ale snaží se být vždy o krok před konkurencí.

VÝROBNÍ ZÁVOD ATTACK

Montáž stacionárních a nástěnných kotlů

Společnost ATTACK, s.r.o. vyrábí výrobky ve vlastních výrobních halách s členěním výroby na kotle na biomasu litinové a ocelové, nástěnné plynové kotle a stacionární litinové kotle.

Výroba kotlů na biomasu

Společnost ATTACK, s.r.o. disponuje nejnovější a nejmodernější technologií pro výrobu kotlů (svařovací robotizované pracoviště, laserové pracoviště, ...), což v mnoha oblastech převyšuje současný evropský standard a podstatně zvyšuje kvalitu a životnost finálních výrobků.

Technologie výroby kotlů na biomasu

Na kvalitu výrobků ATTACK jsou kladeny nejvyšší požadavky. Kotle jsou vyráběny ze speciálního kotlového plechu.



PROČ SI VYBRAT SPOLEČNOST ATTACK?

- *Během své existence vyrobila společnost více než 500 000 výrobků*
- *Výrobky ATTACK jsou vyrobeny nejmodernějšími výrobními technologiemi*
- *Inovativní řešení*
- *Produkty mají vynikající spotřebitelské a emisní hodnoty*
- *Kompletní technická podpora*
- *Špičkové výrobky s nejvyšší kvalitou, funkčností a designem*
- *Zákazníci a partneři mají možnost zaškolení kdekoli na světě*
- *Široký sortiment výrobků na biomasu, plyn a solární technika od jednoho výrobce*

EXPORTNÍ AKTIVITY

Exportní aktivity ATTACK, s.r.o. jsou rozvinuty ve více než 49 zemích světa a jejich počet stále roste. V současnosti společnost exportuje výrobky do všech zemí EU, Ruska, USA, Kanady, na Nový Zéland, ... Největší zájem v zahraničí je o moderní dřevoplyňovací a peletové kotle, které jsou v současnosti velmi žádané v Evropě a na americkém kontinentu, ale i o stacionární plynové kotle, které společnost spolehlivě reprezentují až na daleké Sibiři.

V různých zemích je poptávka po různých produktech. Proto společnost ATTACK, s.r.o. přistupuje ke každému zákazníkovi individuálně, aby dokázala uspokojit konkrétní požadavky a rozšířit tak



řady našich spokojených zákazníků. Díky široké nabídce produktů se společnosti ATTACK, s.r.o. daří uspokojit opravdu každého.

Modelová řada 9000



nová

zelená

úsporám

5
emisní
třída

ATTACK W&P

• ATTACK WOOD & PELLET

- **Výkon:** dřevo 25 kW, pelety 30 kW
- **Účinnost:** dřevo 90,5 %, pelety 90,4 %

Inovativní kombinovaný kotel – 2 provozní režimy – maximální pohodlí zákazníka

Nadstandardně objemná násypka kotle, která zabezpečí delší výdrž vytápění na jedno naložení paliva

Automatické čištění turbulátorů a peletové komory – nejvyšší komfort čištění

Suchý plášť umístěný po obvodu celé nakládací komory – zvýšená ochrana proti dehtování komory

Hořák na pelety s plně automatickým řízením provozu (t.j. zapálením a vyhasnutím), s funkcí automatického čištění a vlastní diagnostikou chyb

Automatické spalování pelet a dřeva – jeden komín

Nerezový hořák ATTACK – spalovací komora a rošt hořáku vyrobeny z kvalitní nerezové ocele

Automatické čištění roštu, nastavitelné v závislosti od kvality použitých pelet

Možnost připojení různých typů podavačů paliva

Automatický přechod z provozu na dřevo na provoz na pelety – flexibilní volba paliva

Vyspělá a moderní elektronika se 6palcovým dotykovým displejem LAMBDA Touch – nejpokročilejší technologie řízení procesu spalování pro dosažení vynikajících hodnot emisí a účinnosti

Komfort zákazníka, provozní spolehlivost, jednoduchá obsluha a údržba

Víceúsporný koncept bezpečnosti – příjemný pocit bezpečí

Spolehlivé sledování přítomnosti plamene pomocí fotobuňky

Možnost přikládat velké kusy dřeva, což zákazníkovi šetří čas při dělení dřeva, kdy klasické metrové dělí jen jednou na 0,5 m kusy

Možnost spuštění, sledování, ovládání a vypnutí kotle přes internet a pomocí aplikace ve Smartphonu

Možnost levého a pravého provedení dvířek

Součástí kotle je cyklonový odlučovač

Možnost umístění zásobníku pelet vedle kotle i mimo něj do vzdálenosti 10 m

Modelová řada 8000



nová

zelená

úsporám

4
emisní
třída

ATTACK PELLET

- ATTACK PELLET 30 AUTOMATIC Plus
- ATTACK PELLET Touch

- **Rozsah výkonu:** 8–30 kW
- **Účinnost:** 90,6 %

Vysoce účinný trubkový výměník osazený spirálovými turbulátory, které zajišťují lepší přenos tepla ve výměníku, vyšší účinnost kotle, přičemž slouží i na jeho čištění

Hořák na pelety s plně automatickým řízením provozu (tj. zapálením a vyhasnutím), s funkcí automatického čištění a vlastní diagnostikou chyb

Automatické čištění trubkového výměníku

Automatický provoz kotle, zaručující vysoký komfort obsluhy

Automatické odebírání popela do výnosného kontejneru

Automatické podávání paliva

Nerezový hořák ATTACK - spalovací komora a rošt hořáku vyrobeny z kvalitní nerezové ocele

Automatické čištění roštu, nastavitelné v závislosti od kvality použitých pelet

Možnost připojení různých typů podavačů paliva

Zabezpečovací prvky zabraňující zpětnému hoření, 4násobné jštění proti přehřátí – havarijní, kotlový, spalínový termostat a dochlazovací okruh

Možnost přitápění elektrickou spirálou až do výkonu 6 kW, která svoji funkcí může plnit i protimrazovou ochranu

Modelová řada 7000



5
emisní
třída

ATTACK SLX

- ATTACK SLX 20–55 STANDARD
- ATTACK SLX 20–55 PROFI
- ATTACK SLX 20–55 LAMBDA Touch
- ATTACK SLX 15–50 COMBI Pellet

- **Výkonová škála:** 20–55 kW
- **Účinnost:** 91,0–91,7 %

Vysoce účinný trubkový výměník „spaliny – voda“ s pohyblivými turbulátory

Nadstandardní objem nakládací komory kotle, jaký na trhu nenajdete, od 200–230 l, která zabezpečí delší výdrž vytápění na jedno naložení paliva

Čištění výměníku turbulátory, pohybem páky, čistý výměník = vysoká účinnost = snížení provozních nákladů, úspora paliva

Volitelný suchý plášť, umístěný po obvodu celé nakládací komory – zvýšená ochrana proti dehtování komory

Modulovatelné otáčky ventilátoru – modifikace PROFI ver. PID, LAMBDA Touch

Odtahový ventilátor pro rovnoměrné a efektivní spalování a bezprašný provoz

Možnost přikládat velké kusy dřeva, což zákazníkovi šetří čas při dělení dřeva, kdy klasické metrové dělí jen jednou na 0,5 m kusy

Automatické ovládání roztápěcí klapky, spojené s otevíráním a zavíráním příkládacích dvířek

Možnost modifikace LAMBDA Touch – nejpokročilejší technologie řízení procesu spalování pro dosažení vynikajících hodnot emisí a účinnosti

Vylepšená elektronika s plynulou PID reg. otáček ventilátoru na základě teploty spalín – modifikace PROFI ver. PID

Žárové betonové tvarovky odolné do teploty 1 350 °C, což zaručuje nejlepší parametry spalování a životnost kotle

MODELOVÁ STRUKTURA KOTLŮ ATTACK

NOVÁ MODELOVÁ ŘADA KOTLŮ ATTACK NA DŘEVO A PELETY

Modelová řada 6000



nová

zelená

úsporám

5
emisní
třída

ATTACK DPX

- ATTACK DPX 15–45 STANDARD
- ATTACK DPX 15–45 PROFI
- ATTACK DPX 15–45 LAMBDA Touch
- ATTACK DPX 15–50 COMBI Pellet

- Výkonová škála: 15–45 kW
- Účinnost: 90,1–91,3 %

Vysoce účinný trubkový výměník „spaliny – voda“ s pohyblivými turbulátory

Objemná nakládací komora kotle, která zabezpečí delší výdrž vytápění na jedno naložení paliva

Čištění výměníku turbulátory, pohybem páky, čistý výměník = vysoká účinnost = snížení provozních nákladů, úspora paliva

Vylepšená elektronika s plynulou PID reg. otáček ventilátoru, na základě teploty spalin – modifikace PROFI ver. PID

Modulovatelné otáčky ventilátoru – modifikace PROFI ver. PID, LAMBDA Touch

Odtahový ventilátor pro rovnoměrné a efektivní spalování a bezprašný provoz

Možnost přikládat velké kusy dřeva (od 25 kW), což zákazníkovi šetří čas při dělení dřeva, kdy klasické metrové dělí jen jednou na 0,5 m kusy

Automatické ovládání roztápěcí klapky, spojené s otevíráním a zavíráním příkladacích dveří

Možnost modifikace LAMBDA Touch – nejkročilejší technologie řízení procesu spalování pro dosažení vynikajících hodnot emisí a účinnosti

Možnost spalování alternativních paliv, jako jsou jádra z oliv a kostková dřevina v automatických hořácích s výkony 30 a 50 kW – modifikace COMBI Pellet

Žárovonové tvarovky odolné do teploty 1 350 °C, což zaručuje nejlepší parametry spalování a životnost kotle

Modelová řada 5000



3
emisní
třída

ATTACK DP

- ATTACK DP 25–95 STANDARD
- ATTACK DP 25–95 PROFI
- ATTACK DP 15–50 COMBI Pellet

- Výkonová škála: 15–45 kW
- Účinnost: 85,3–86,2 %

Plochý žebrový výměník kotle

Objemná nakládací komora kotle, která zabezpečí delší výdrž vytápění na jedno naložení paliva

Komfort zákazníka, provozní spolehlivost a jednoduchá obsluha a údržba

Vyrobený ze speciální kotlové ocele tloušťky 6 mm pro zabezpečení dlouhé životnosti kotle

Modulovatelné otáčky ventilátoru – modifikace PROFI ver. PID

Odtahový ventilátor pro rovnoměrné a efektivní spalování a bezprašný provoz

Možnost přikládat velké kusy dřeva, což zákazníkovi šetří čas při dělení dřeva, kdy klasické metrové dělí jen jednou na 0,5 m kusy

V provedení levé i pravé otevírání dveří

Možnost spalování alternativních paliv, jako jsou jádra z oliv a kostková dřevina, v automatických hořácích s výkony 30 a 50 kW – modifikace COMBI Pellet

Žárovonové tvarovky odolné do teploty 1 350 °C, což zaručuje nejlepší parametry spalování a životnost kotle

Modelová řada 3000



5
emisní
třída

ATTACK FD AUTOMAT PELLET, BIOHEAT

- ATTACK FD 25 AUTOMAT
- ATTACK FD 20–42 PELLET
- ATTACK FD 20–42 BIOHEAT

- Výkon: 25 kW FD AUTOMAT
- 8–30 kW FD PELLET
- 6–25 kW FD BIOHEAT
- Účinnost: 90 % FD AUTOMAT
- 88 % FD PELLET
- 87 % FD BIOHEAT

Plně automatický provoz hořáku (ver. PELLET)

Kompaktní design, jednoduché ovládání, zobrazování informací na LCD

Účinnost kotle při jmenovitém výkonu 88 % (ver. PELLET)

Automatické čištění roštu, nastavitelné v závislosti od kvality použitých pelet (ver. PELLET)

Automatický start – zapálení a ukončení procesu hoření

Přesné měření intenzity plamene prostřednictvím fotobuňky

Možnost nastavení výkonu v rozsahu 8–30 kW

Řízení provozu hořáku prostřednictvím pokojového termostatu, nebo teplotní sondy

Možnost korekce spalování v závislosti od použitého paliva

Kvalitní nerezová ocel spalovací komory a roštu hořáku

Zabezpečovací prvky zabránící zpětnému zahoření, 4násobné jištění proti přehřátí – havarijní, kotlový, spalinový termostat a dochlazovací okruh

Vícejazyčné menu, možnost nastavení široké škály parametrů

Zobrazování provozních stavů

Diagnostika poruch

ZPLYŇOVACÍ KOTEL NA DŘEVO

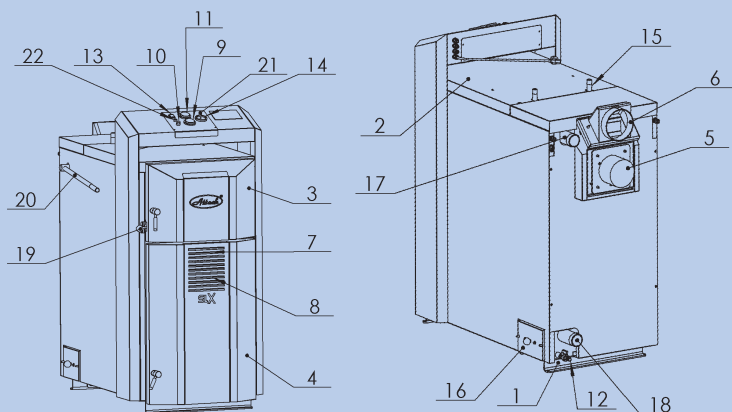
Zplyňovací kotel **ATTACK SLX** v modifikacích **STANDARD**, **PROFI**, **LAMBDA Touch** a **COMBI Pellet** je určen pro úsporné a ekologicky šetrné vytápění rodinných domů, chatek, malých provozoven, dílen a podobných objektů. Předepsaným palivem pro kotel **ATTACK SLX** je suché dřevo nebo pelety. Při plném využití nákladací komory dřevem je možnost nepřetržitého hoření 8 až 12 hodin.

PŘEDNOSTI KOTLE

- Moderní a inovativní design ekologického kotle
- Vysoce účinný trubkový výměník „spaliny-voda“ s turbulátory
- Účinnost kotle 91,0–91,7 %
- Široká výkonová škála kotle 20–55 kW
- 3 modifikace – STANDARD, PROFÍ, LAMBDA Touch
- Vysoká účinnost spalování, až 90 % díky trubkovému výměníku vybavenému speciálními pohyblivými turbulátory
- Čištění výměníku turbulátory, pohybem páky. Čistý výměník = vysoká účinnost = snížení provozních nákladů a úspora paliva
- Nadstandardní objem nákladací komory kotle, jaký na trhu nenajdete, od 200–230 l, která zajistí delší výdrž vytápění na jedno naložení paliva
- Volitelný suchý plášť umístěn po obvodu celé ložné komory – zvýšená ochrana proti dehtování komory
- Možnost spalování měkkého i tvrdého dřeva, dřevěných briket

- Možnost přikládat velké kusy dřeva – délka komory je 680 mm (od 25 kW), což zákazníkovi šetří čas při dělení dřeva, kdy klasickou metrovici dělí na půlmetrové kusy
- Minimální množství popela
- Zdokonalené spalování a nižší spotřeba dřeva
- Znamení emise a účinnost
- Zajištění polohy čistící páky pro usnadnění čištění
- Komfort zákazníka, provozní spolehlivost a jednoduchá obsluha a údržba
- Vyroben ze speciální kotlové oceli tloušťky 6 mm pro zajištění dlouhé životnosti kotle
- Odtahový ventilátor pro rovnoměrné a efektivní spalování a bezprašný provoz
- Automatické ovládání roztápěcí klapky spojené s otevíráním a zavíráním příkladacích dvířek
- Plynule modulovatelné otáčky ventilátoru (modifikace PROFÍ, LAMBDA Touch)
- Možnost verze LAMBDA Touch – nejpokročilejší technologie řízení procesu spalování pro dosažení vynikajících hodnot emisí a účinnosti
- V provedení levé i pravé otevírání dvířek
- Možnost spalování alternativních paliv jako jsou jádra z oliv a pecková drť v automatických hořácích s výkonem 30 a 50 kW (modifikace COMBI Pellet)
- Automatické odstavení kotle po vyhoření paliva
- Vybaven dochlazovacím okruhem proti přehřátí vody v kotli
- Žárové tvarovky odolné do teploty 1 350 °C, což zaručuje nejlepší parametry spalování
- Kotel splňuje kritéria nejvyšší třídy podle evr. normy EN 303-5

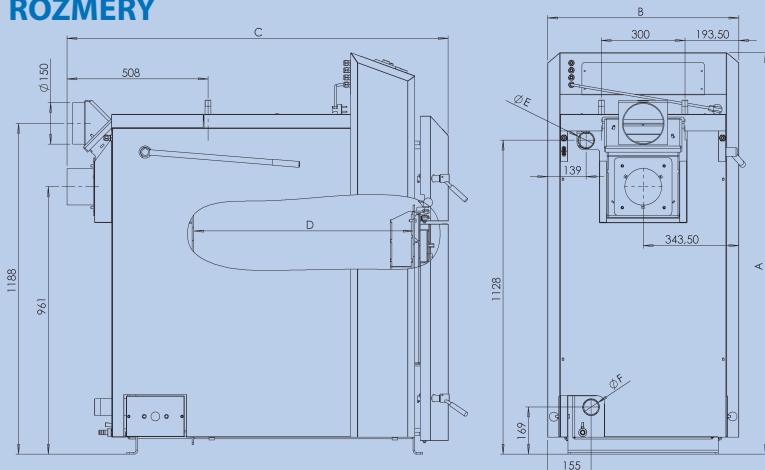
POPIS KOTLE ATTACK SLX



LEGENDA:

- | | |
|------------------------------------|-------------------------------------|
| 1. Tělo kotle | 12. Napouštěcí ventil |
| 2. Horní víko přední | 13. Hlavní vypínač |
| 3. Dvířka plnicí komory | 14. Termomanometr |
| 4. Dvířka spalovací komory | 15. Ochlazovací okruh |
| 5. Odtahový ventilátor | 16. Víko čistícího otvoru |
| 6. Komín | 17. Stoupačka (přípojka topné vody) |
| 7. Sání primárního vzduchu | 18. Zpátečka (přípojka vratné vody) |
| 8. Sání sekund. vzduchu | 19. Táhlo komínové klapky |
| 9. Kotlový termostat | 20. Páka turbulátorů |
| 10. Reset – havarijního termostatu | 21. Ovládací panely |
| 11. Spalinový termostat | 22. Elektrická pojistka |

ROZMĚRY





TECHNICKÉ PARAMETRY

Parametr	Jednotka	SLX20	SLX25	SLX30	SLX35	SLX40	SLX45	SLX50	SLX55
Jmenovitý výkon (STANDARD)	kW	20	25	30	35	40	45	50	55
Rozsah výkonu (PROFI, LAMBDA Touch)	kW	8–20	10–25	12–30	14–35	16–40	18–45	20–50	22–55
Teplosměnná plocha	m ²	2,95				3,32			
Objem nakládací komory	dm ³	200				230			
Rozměr příkladacích dvířek	mm	235 x 445							
Předepsaný tah komína	Pa	23							
Maximální pracovní přetlak vody	kPa	250							
Hmotnost kotle	kg	505				555			
Průměr odtahového hrdla	mm	150							
Výška kotle „A“	mm	1 442							
Šířka kotle „B“	mm	700							
Hloubka kotle „C“	mm	1 340				1 440			
Délka nakládací komory „D“	mm	690				790			
Průměr stoupačky (přípojka topné vody)	"	G 6/4"				G 2"			
Průměr zpátečky (přípojka vratné vody)	"	G 6/4"				G 2"			
Stupeň krytí	IP	21							
Elektrický příkon	W	38		54		78			
Účinnost kotle	%	91,7		91,3		91			
Třída kotle podle emise CO (podle EN 303-5)	–	5							
Teplota spalin při jmenovitém výkonu	°C	170	170	180	180	190	190	190	190
Hmotnostní průtok spalin při jmenovitém výkonu	kg/s	0,019	0,019	0,021	0,021	0,027	0,027	0,027	0,027
Maximální hladina hluku	dB	65							
Typ paliva	–	Kusové dřevo s relativní vlhkostí 12 % – max. 20 %, Ø 50–150 mm							
Průměrná spotřeba paliva	kg/h	6,3	6,5	8,9	9,1	11,5	11,75	11,85	12
Orientační spotřeba na sezónu	–	1 kW = 0,9 m ³							
Max. délka polen	mm	650				750			
Objem vody v kotli	l	117				136			
Doporučený objem akumulární nádrže	l	500	625	750	900	1 000	1 200	1 250	1 375
Přípojovací napětí	V/Hz	~230/50							
Rozsah nastavení teploty topné vody	°C	65–90							
Rozsah nastavení pokojové teploty	°C	10–27							
Zatížitelnost kontaktů kotl. regulátoru (verze PROFÍ)	–	2 A/230 V							

ZPLYŇOVACÍ KOTEL NA DŘEVO

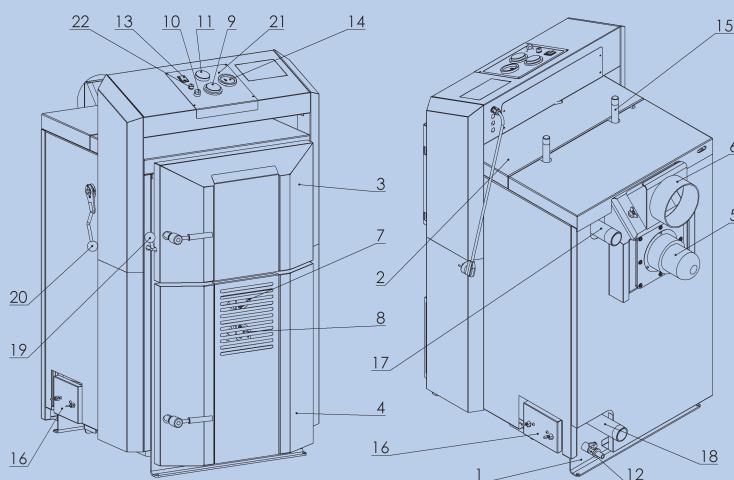
Zplyňovací kotel **ATTACK DPX** v modifikacích **STANDARD**, **PROFI**, **LAMBDA Touch** a **COMBI Pellet** je určen pro úsporné a ekologicky šetrné vytápění rodinných domů, chatek, malých provozoven, dílen a podobných objektů. Předepsaným palivem pro kotel **ATTACK DPX** je suché dřevo nebo pelety. Při plném využití nákladací komory dřevem je možnost nepřetržitého hoření 8 až 12 hodin.

PŘEDNOSTI KOTLE

- Moderní a inovativní design ekologického kotle
- Vysoce účinný trubkový výměník „spaliny-voda“ s turbulátory
- Léty ověřená konstrukce, tisíce spokojených zákazníků
- Účinnost kotle 90,1–91,3 %
- Široká výkonová škála kotle 15–45 kW
- 4 modifikace – STANDARD, PROFÍ, LAMBDA Touch, COMBI Pellet
- Vysoká účinnost spalování až 90 % díky trubkovému výměníku vybavenému speciálními pohyblivými turbulátory
- Čištění výměníku turbulátory, pohybem páky, čistý výměník = vysoká účinnost = snížení provozních nákladů a úspora paliva
- Nadstandardně objemná nákladací komora kotle, která zajistí delší výdrž vytápění na jedno naložení paliva
- Možnost spalování měkkého i tvrdého dřeva, dřevěných briket

- Možnost přikládat velké kusy dřeva – délka komory je 580 mm (od 25 kW), což zákazníkovi šetří čas při dělení dřeva, kdy klasickou metrovici dělí na půlmetrové kusy
- Minimální množství popela
- Komfort zákazníka, provozní spolehlivost a jednoduchá obsluha a údržba
- Vyroben ze speciální kotlové oceli tloušťky 6 mm pro zajištění dlouhé životnosti kotle
- Odtahový ventilátor pro rovnoměrné a efektivní spalování a bezprašný provoz
- Automatické ovládání roztápěcí klapky spojené s otevřením a zavíráním příkladacích dvířek
- Plynule modulovatelné otáčky ventilátoru (modifikace PROFÍ, LAMBDA Touch)
- Automatické odstavení kotle po vyhoření paliva
- Možnost verze LAMBDA Touch – nejpokročilejší technologie řízení procesu spalování pro dosažení vynikajících hodnot emisí a účinnosti
- V provedení levé i pravé otevření dvířek
- Možnost spalování alternativních paliv jako jsou jádra z oliv a pecková drť v automatických hořácích s výkonem 30 a 50 kW (modifikace COMBI Pellet)
- Vybaven dochlazovacím okruhem proti přehřátí vody v kotli
- Žárovkové tvarovky odolné do teploty 1 350 °C, což zaručuje nejlepší parametry spalování
- Kotel splňuje kritéria nejvyšší třídy podle evropské normy EN 303-5
- Upozornění: Kotel DPX15 není vybaven turbulátory, čištění se provádí příloženým nářadím.

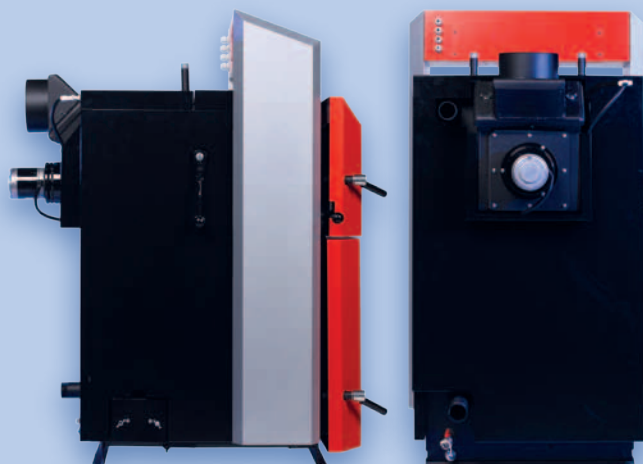
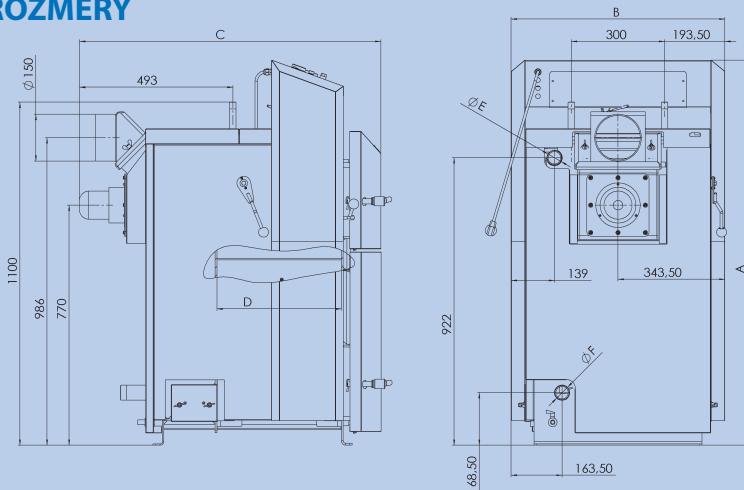
POPIS KOTLE ATTACK DPX



LEGENDA:

- | | |
|------------------------------------|-------------------------------------|
| 1. Tělo kotle | 11. Spalinový termostat |
| 2. Horní víko přední | 12. Napouštěcí ventil |
| 3. Dvířka plnicí komory | 13. Hlavní vypínač |
| 4. Dvířka spalovací komory | 14. Termomanometr |
| 5. Odtahový ventilátor | 15. Ochlazovací okruh |
| 6. Komín | 16. Víko čistícího otvoru |
| 7. Sání primárního vzduchu | 17. Stoupačka (přípojka topné vody) |
| 8. Sání sekund. vzduchu | 18. Zpátečka (přípojka vratné vody) |
| 9. Kotlový termostat | 19. Táhlo komínové klapky |
| 10. Reset – havarijního termostatu | 20. Páka turbulátorů |
| | 21. Ovládací panely |
| | 22. Elektrická pojistka |

ROZMĚRY





nová
zelená
úsporám

TECHNICKÉ PARAMETRY

Parametr	Jednotka	DPX15	DPX25	DPX30	DPX35	DPX40	DPX45
Jmenovitý výkon (verze STANDARD)	kW	15	25	30	35	40	45
Rozsah výkonu (verze PROFI, verze LAMBDA Touch)	kW	6–15	10–25	12–30	14–35	16–40	18–45
Teplosměnná plocha	m ²	1,98	2,52	2,78	2,78	3,03	3,03
Objem nakládací komory	dm ³	82	125	158	158	190	190
Rozměr příkladacích dvířek	mm	235×445	235×445	235×445	235×445	235×445	235×445
Předepsaný tah komína	Pa	23	23	23	23	23	23
Max. pracovní přetlak vody	kPa	250	250	250	250	250	250
Hmotnost kotle	kg	370	430	460	460	490	490
Průměr odtahového hrdla	mm	150	150	150	150	150	150
Výška kotle „A“	mm	1 240	1 240	1 240	1 240	1 240	1 240
Šířka kotle „B“	mm	700	700	700	700	700	700
Hloubka kotle „C“	mm	840	1 240	1 340	1 340	1 440	1 440
Délka nakládací komory „D“	mm	400	590	690	690	790	790
Průměr stoupačky (připojení topné vody)	"	G 6/4"				G 2"	
Průměr zpátečky (připojení vratné vody)	"	G 6/4"				G 2"	
Stupeň krytí	IP	21					
Elektrický příkon	W	32	38	48	54	54	78
Účinnost kotle	%	91,3	90,4	90,1	90,1	90,2	90,2
Třída kotle podle emise CO (podle EN 303-5)	–	5					
Teplota spalin při jmenovitém výkonu	°C	170	170	180	180	190	190
Hmotnostní průtok spalin při jmenovitém výkonu	kg/s	0,019	0,019	0,021	0,021	0,027	0,027
Maximální hladina hluku	dB	65					
Typ paliva	–	Kusové dřevo s relativní vlhkostí 12 % – max. 20 %, Ø 50–150 mm					
Průměrná spotřeba paliva	kg/h	3,9	6,5	7,8	9,1	10,4	11,75
Orientační spotřeba na sezónu	–	1 kW = 0,9 m ³					
Max. délka polen	mm	350	550	650	650	750	750
Objem vody v kotli	l	80	100	110	110	128	128
Doporučený objem akumulární nádrže	l	375	625	750	900	1 000	1 200
Připojovací napětí	V/Hz	~230/50					
Rozsah nastavení teploty topné vody	°C	65–90					
Rozsah nastavení pokojové teploty	°C	10–27					
Zatížitelnost kontaktů kotlového regulátoru (verze PROFI)	–	2 A/230 V					

ZPLYŇOVACÍ KOTEL NA DŘEVO

Zplyňovací kotel **ATTACK DP** v modifikacích **STANDARD, PROFI a COMBI Pellet** je určen pro úsporné a ekologicky šetrné vytápění rodinných domů, chatek, malých provozoven, dílen a podobných objektů. Předepsaným palivem pro kotel **ATTACK DP** je suché dřevo nebo pelety. Při plném využití nakládací komory dřevem je možnost nepřetržitého hoření 8 až 12 hodin.

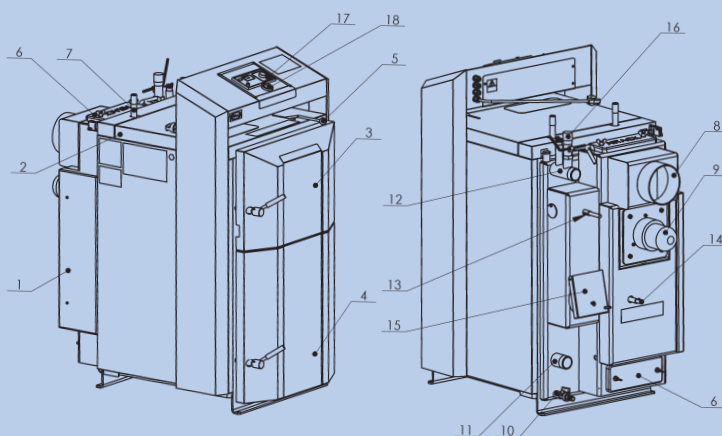
PŘEDNOSTI KOTLE

- *Moderní a inovativní design ekologického kotle*
- *Plochý žebrový výměník kotle*
- *Léty ověřená konstrukce, tisíce spokojených zákazníků*
- *Vysoká účinnost spalování – nízká spotřeba paliva a nízká produkce emisí*
- *Účinnost kotle 85,3–86,2 %*
- *Široká výkonová škála kotle 25–95 kW*
- *3 modifikace – STANDARD, PROFI, COMBI Pellet*
- *Nadstandardně objemná nakládací komora kotle, která zajišťuje delší výdrž vytápění na jedno naložení paliva*
- *Možnost spalování měkkého i tvrdého dřeva, dřevěných briket*



- *Možnost přikládat velké kusy dřeva – délka komory je 580 mm (od 25 kW), což zákazníkovi šetří čas při dělení dřeva, kdy klasickou metrovici dělí na půlmetrové kusy*
- *Minimální množství popela*
- *Komfort zákazníka, provozní spolehlivost, jednoduchá obsluha a údržba*
- *Vyrobena ze speciální kotlové oceli tloušťky 6 mm pro zajištění dlouhé životnosti kotle*
- *Odtahový ventilátor pro rovnoměrné a efektivní spalování a bezprašný provoz*
- *Plynule modulovatelné otáčky ventilátoru (modifikace PROFI)*
- *Automatické odstavení kotle po vyhoření paliva*
- *V provedení levé i pravé otevírání dvířek*
- *Možnost spalování alternativních paliv, jako jsou jádra z oliv a pecková drť v automatických hořácích s výkonem 30 a 50 kW (modifikace COMBI Pellet)*
- *Vybaven dochlazovacím okruhem proti přehřátí vody v kotli*
- *Žárovkové tvarovky odolné do teploty 1 350 °C, což zaručuje nejlepší parametry spalování*

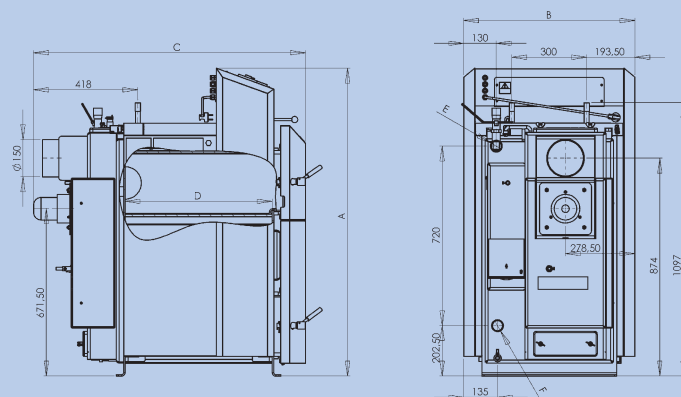
POPIS KOTLE ATTACK DP



LEGENDA:

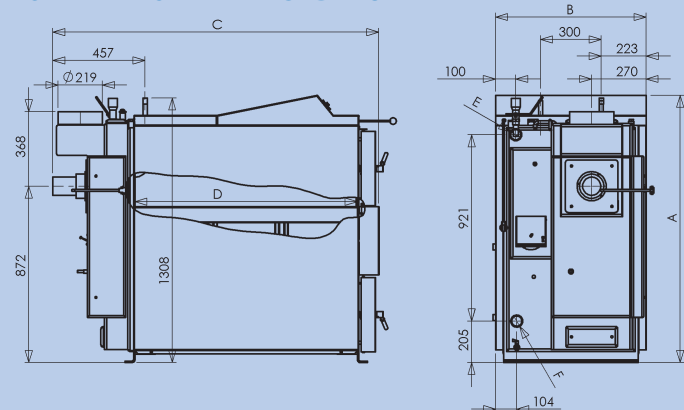
- | | |
|----------------------------|------------------------------|
| 1. Těleso kotle | 5. Ovládání klapky odtahu |
| 2. Horní víko přední | 6. Čistící Ø otvoru výměníku |
| 3. Plnicí dvířka | 7. Ochlazovací okruh |
| 4. Dvířka spalovací komory | 8. Odtah spalin |
| | 9. Odtahový ventilátor |

ROZMĚRY KOTLE ATTACK DP 25–45

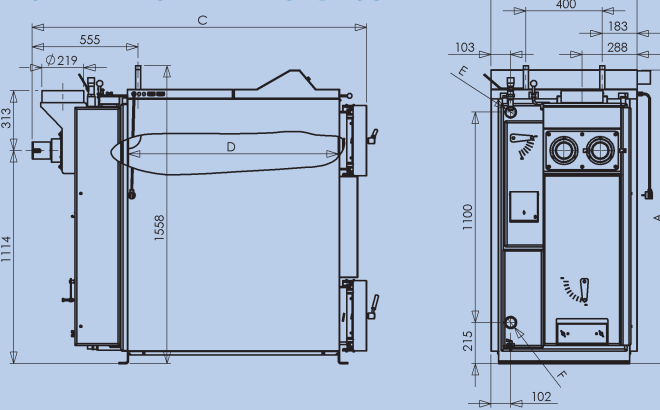


- | | |
|-------------------------------------|-----------------------------|
| 10. Vypouštěcí ventil | 15. Klapka přívodu vzduchu |
| 11. Zpátečka (přípojka vratné vody) | 16. Termostatický regulátor |
| 12. Stoupačka (přípojka topné vody) | 17. Řídicí elektronika |
| 13. Ovládání primárního vzduchu | 18. Sdružený termomanometr |
| 14. Ovládání sekundárního vzduchu | |

ROZMĚRY KOTLE ATTACK DP 75



ROZMĚRY KOTLE ATTACK DP 95





TECHNICKÉ PARAMETRY

Parametr	Jednotka	DP25	DP35	DP45	DP75	DP95
Jmenovitý výkon (verze STANDARD)	kW	25	35	45	75	95
Rozsah výkonu (verze PROFI)	kW	10–25	14–35	18–45	30–75	38–95
Teplosměnná plocha	m ²	1,52	1,74	1,95	3,6	5,6
Objem nakládací komory	dm ³	125	158	190	360	440
Rozměr příkladacích dvířek	mm	235×445	235×445	235×445	292×542	292×542
Předepsaný tah komína	Pa	23	23	23	23	25
Max. pracovní přetlak vody	kPa	250	250	250	250	250
Tlaková ztráta na straně vody (ΔT 10K)	kPa	2,1	4,0	6,1	8,8	8,8
Tlaková ztráta na straně vody (ΔT 20K)	kPa	0,6	0,8	1,1	1,6	1,6
Hmotnost kotle	kg	370	405	430	650	800
Průměr výstupního hrdla spalin	mm	150	150	150	219	219
Výška kotle „A“	mm	1 240	1 240	1 240	1 320	1 535
Šířka kotle „B“	mm	700	700	700	750	766
Hloubka kotle „C“	mm	1 090	1 190	1 295	1 600	1 750
Délka nakládací komory „D“	mm	590	690	790	1 100	1 100
Průměr stoupačky (připojení topné vody)	"	G 6/4"	G 6/4"	G 2"	G 2"	G 2"
Průměr zpátečky (připojení vratné vody)	"	G 6/4"	G 6/4"	G 2"	G 2"	G 2"
Stupeň krytí	IP	21	21	21	21	21
Elektrický příkon	W	38	38	48	54	108
Účinnost kotle	%	85,3	85,3	86	86,2	80,6
Třída kotle podle emise CO (podle EN 303-5)	-	3	3	3	3	3
Teplota spalin při jmenovitém výkonu	°C	230	225	220	262	287
Hmotnostní průtok spalin při jmenovitém výkonu	kg/s	0,019	0,021	0,027	0,045	0,059
Max. hladina hluku	dB	65	65	65	65	65
Typ paliva	-	Kusové dřevo s relativní vlhkostí 12 % – max. 20 %, Ø 50–150 mm				
Průměrná spotřeba dřeva	kg/h	7,75	9,75	11,75	18,7	29,2
Orientační spotřeba dřeva za sezónu	-	1 kW = 0,9 m ³				
Max. délka polen	mm	550	650	750	1 000	1 000
Doba provozu při max. výkonu	h	3	3	3	3	3
Objem vody v kotli	l	68	78	87	164	250
Doporučený objem akumulární nádrže	l	625	900	1 200	1 800	2 400
Připojovací napětí	V/Hz	~230/50				
Rozsah nastavení teploty topné vody	°C	65–90				
Rozsah nastavení pokojové teploty	°C	10–27				
Zatížitelnost kontaktů kotlového regulátoru (verze PROFI)	-	~230 V/2 A				

MODIFIKACE KOTLŮ ATTACK SLX, DPX A DP

Zplyňovací kotle ATTACK® jsou vybaveny třemi typy regulace: **STANDARD, PROFI a LAMBDA Touch.**

HLAVNÍ VÝHODY ŘADY KOTLŮ ATTACK SLX, DPX

Řada kotlů **ATTACK 7000 – SLX a ATTACK 6000 – DPX** je vybavena účinnějším trubkovým výměníkem „spaliny-voda“. Ve výměníku jsou osazeny speciální pohyblivé turbulátory, které slouží k brždění a vytváření turbulentního proudění spalin přes výměník, čímž se dosahuje vyššího přestupu tepla přes ocelovou stěnu výměníku do topné vody. Turbulátory zároveň slouží k vyčištění výměníku, čímž ho udržují čistý, kdy výměník dosahuje neefektivnějších provozních parametrů – vysokou účinností.

Z technického hlediska se jedná o řadu kotlů s vysokou účinností, nízkou teplotou spalin a efektivnějším spalovacím procesem. **Dosahovaná účinnost kotle ATTACK SLX je vyšší než 91 %, u kotle ATTACK DPX je 90 %.** Instalací účinnějšího kotle řady ATTACK SLX dojde ke značnému snížení provozních nákladů, promítnutému v úspoře paliva oproti kotlům s nižší účinností spalujícím stejné palivo.

Z celospolečenského hlediska se jedná o environmentálně příznivý zdroj, který spaluje dřevní biomasu, která je CO₂ neutrálním palivem.

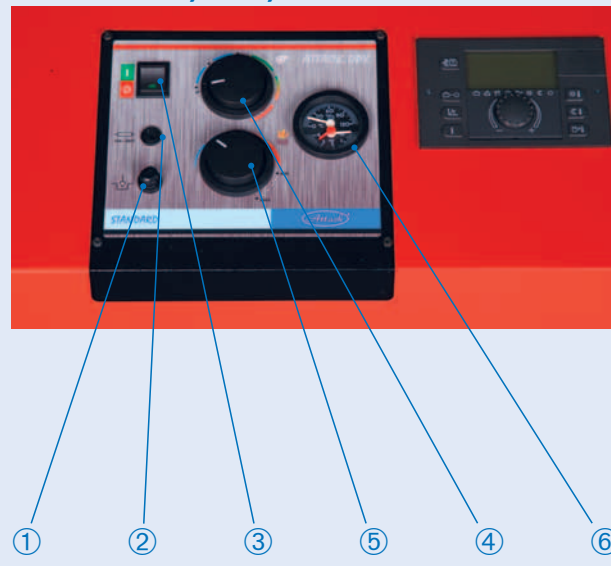
Z hlediska tvorby škodlivých emisí je během provozu při verzi LAMBDA Touch dosahovaná průměrná hodnota koncentrace CO ve spalinách na úrovni pod 200 mg/m³ přepočítaných na 10 % O₂.

Podle platné evropské normy EN 303-5, která klasifikuje kotle na pevná paliva podle účinnosti a tvorby emisí do jednotlivých tříd, kotel ATTACK SLX, DPX (verze LAMBDA Touch) **dosahuje v nejlepší třídě podle této normy více než pětinasobně nižší koncentraci škodlivých emisí CO ve spalinách, než je její povolený limit!**

ATTACK SLX, DPX, DP STANDARD

Zplyňovací kotel **ATTACK SLX, DPX, DP STANDARD** je ovládán kotlovým a spalinovým termostatem.

ATTACK SLX, DPX, DP – STANDARD



POPIS:

- 1. Reset** – ochrana kotle proti přehřátí (po dosažení teploty vyšší jak 110 °C dojde k odpojení kotle od elektrické sítě)
- 2. Pojistka** – ochrana kotle proti el. zkratu
- 3. Hlavní vypínač** – zapnutí kotle, v případě potřeby umožňuje vypnout celý kotel
- 4. Spalinový termostat** – při poklesu teploty spalin pod nastavenou hodnotu dojde k vypnutí ventilátoru
- 5. Kotlový termostat** – slouží k nastavení požadované teploty vody v kotli (při překročení nastavené teploty dojde k vypnutí ventilátoru a kotel pracuje na min. výkon, po poklesu nastavené teploty dojde k opětovnému zapnutí ventilátoru a kotel pracuje na max. výkon)
- 6. Termomanometr** – ukazuje výstupní teplotu a aktuální tlak topné vody v kotli

ATTACK SLX, DPX, DP **PROFI**

ATTACK PROFÍ generace „PID“ je pokročilý regulátor, který umožňuje modulaci tepelného výkonu ve zplyňovacích kotlích ATTACK® pomocí změny otáček ventilátoru. Obsahuje přehledný displej, kde je možné snadno identifikovat potřebné informace, a tím zjednodušuje ovládání kotle.

ATTACK SLX, DPX, DP PROFÍ je vylepšen o způsob regulace PID, dokáže plynule ovládat otáčky ventilátoru podle teploty vody a spalin, a tím dosahuje optimální účinnosti. Regulátor obsahuje také pokročilou logiku řízení Fuzzy logic, která umožňuje optimální úpravu pracovního cyklu zplyňovacího procesu tak, aby docházelo k co nejmenším ztrátám tepelné energie.

Kotel vybavený regulátorem **ATTACK PROFÍ „PID“** dokáže řídit topný systém vybavený čerpadlem nabíjení akumulární nádrže, akumulární nádrží, cirkulačním čerpadlem topných okruhů a pokojovým termostatem tak, aby docházelo k co nejmenším ztrátám energie. Regulátor je také možné nastavit a připojit tak, aby bylo možné řídit čerpadlo topných okruhů a čerpadlo nabíjení nádrže na TUV.

HLAVNÍ VÝHODY OVLÁDÁNÍ:

- Vylepšená elektronika s plynulou PID regulací otáček ventilátoru na základě teploty spalin
- Fuzzy logic – úprava pracovního cyklu spalování dřeva do ideálních podmínek
- Vyšší účinnost kotle a stabilní spalování
- Více možností řízení, včetně čerpadla nabíjení akumulární nádrže, čerpadla nabíjení TUV nebo cirkulačního čerpadla topných okruhů
- Možnost řízení cirkulačního čerpadla termostatem
- Přehledný displej zobrazující provoz jednotlivých prvků

ATTACK SLX, DPX, DP – PROFÍ



POPIS:

1. **0/1** – hlavní vypínač elektroniky
2. **OK** – tlačítko pro potvrzení parametrů v menu
3. **STOP** – tlačítko vypnutí kotle a pohybu v menu
4. **START** – tlačítko spuštění kotle a pohybu v menu
5. **Vrtulka** – ikona zobrazující provoz ventilátoru
6. **Vodovod** – ikona zobrazující provoz čerpadla nabíjení TUV nebo nabíjení akumulární nádrže
7. **Čerpadlo** – ikona zobrazující provoz cirkulačního čerpadla topných okruhů
8. **Klíč** – ikona zobrazující vstup do menu nastavení
9. **Výstražný trojúhelník** – ikona zobrazující upozornění na nebezpečný stav
10. **Info** – ikona zobrazující pohyb v informačním menu
11. **Termomanometr**

ATTACK SLX, DPX **LAMBDA TOUCH**

ATTACK SLX, DPX LAMBDA Touch je moderní zplyňovací kotel na spalování měkkého i tvrdého dřeva. Je vybaven pokročilou logikou řízení pro dosahování vysoké účinnosti, nízkých emisí a nízké spotřeby dřeva. Spalovací proces je velmi přesně řízen pomocí měření obsahu kyslíku ve spalinách, primárním a sekundárním přívodem vzduchu do kotle a měnitelnými otáčkami odtahového ventilátoru, což umožňuje plynulou modulaci výkonu kotle.

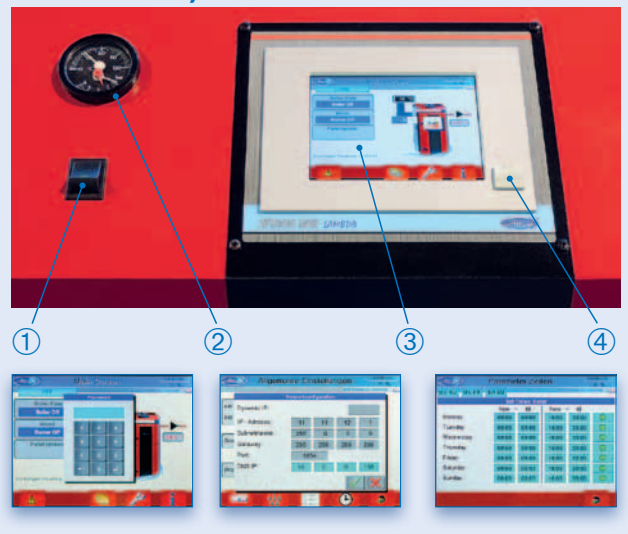
Elektroniku tvoří přehledný dotykový displej, kde je možné rychle najít potřebné informace a nastavení. Software v elektronice je možné kdykoliv jednoduše aktualizovat pomocí USB klíče. Kotel lze připojit na internet pomocí LAN kabelu a ovládat jej ze vzdáleného místa, internetu, nebo dokonce pomocí Smartphone.

Kotel je navržen s ohledem na komfort zákazníka, proto je v tomto kotli trubkový výměník čištěn automaticky motorem pomocí turbulátorů. Elektroniku kotle lze rozšířit o přídavné externí moduly, které slouží k ovládání topných směšovacích okruhů, nádrže na TUV, solárních panelů či jiného automatického kotle. Ovládání těchto zařízení lze pak vidět jednoduše přímo na displeji kotle **ATTACK LAMBDA Touch**.

HLAVNÍ VÝHODY OVLÁDÁNÍ:

- Elektronika s přehledným dotykovým displejem
- Dokonalé řízení spalování pomocí lambda sondy
- Plynulá regulace výkonu
- Automatické čištění výměníku turbulátory
- Možnost ovládání přes internet a Smartphone
- Možnost rozšíření přídavnými moduly a ovládání TUV, MIX1, MIX2, Solár apod.

ATTACK SLX, DPX – LAMBDA TOUCH



POPIS:

1. **0/1** – hlavní vypínač elektroniky
2. **Termomanometr** – ukazuje výstupní teplotu a aktuální tlak topné vody v kotli
3. **Dotykový displej**
4. **Konektor USB**

KOMBINOVANÝ KOTEL NA DŘEVO A PELETY

Tepl vodní kotel na dřevo a pelety **ATTACK SLX, DPX, DP COMBI Pellet** je moderní zdroj tepla s novou konstrukcí výměníku, kde je předepsaným palivem dřevo a při zabudování plně automatického nerezového hořáku dřevní pelety. Je to pokročilé řešení poskytující zvýšený komfort díky plně automatickému hořáku na pelety (jednoduše vestavěnému do kotle) a výhodu nejlevnější tepelné energie vyrobené ze dřeva ve zplyňovací kotli.

Možností nastavení výkonu hořáku s automatickým čištěním roštu, automatickým startem a ukončením procesu hoření do ocelového tělesa **SLX, DPX, DP**, vzniká kombinovaný kotel na pevná paliva a pelety. Peletový hořák je umístěn na polohovatelném sběrači, čímž lze jednoduše vložit hořák do horních dvířek kotle a tím v průběhu minuty udělat ze zplyňovacího kotle kotel na pelety. Pokud je k dispozici dřevo, hořák je možné zase zpětně snadno demontovat a kotel používat jako běžný zplyňovací kotel.

Ovládání kotle je tvořeno regulátorem **PROFI „PID“** a elektronikou pro hořák. Jedno nebo druhé je možné jednoduše vypnout hlavním vypínačem a podle toho pracovat s jedním nebo druhým palivem. Dle výkonu kotle je montován hořák 8–30 kW nebo 15–50 kW. Kotel je určen pro úsporné a ekologicky šetrné vytápění rodinných domů, chat, malých provozoven, dílen a podobných objektů.

PŘEDNOSTI KOTLE

- Vysoce účinný trubkový výměník „spaliny-voda“ (řada SLX, DPX)
- Vysoká účinnost spalování až 90 % díky trubkovému výměníku, který je vybaven speciálními pohyblivými turbulátory na čištění výměníku (řada SLX, DPX)
- Nadstandardně objemná nákladní komora kotle až do 230 l, která zajistí delší výdrž vytápění na jedno naložení paliva
- Možnost spalování dřeva a pelet
- Kotel umožňuje provoz na dřevo a plně automatický provoz na pelety
- Komfort zákazníka, provozní spolehlivost a jednoduchá obsluha a údržba
- Vyroben ze speciální kotlové oceli tloušťky 6 mm pro zajištění dlouhé životnosti kotle
- Kotel je vybaven hořákem z nerezové oceli nejvyšší kvality s automatickým čištěním
- Možnost jednoduchého zasunutí hořáku do kotle pomocí pantografu - možná změna paliva v průběhu 1 minuty
- Snížené provozní náklady na sezónu díky možnosti kombinace paliv
- Možnost krokové modulace výkonu hořáku podle typu hořáku
- Možnost úpravy kotle SLX, DPX, DP, který je již v provozu na SLX, DPX, DP COMBI Pellet pomocí přestavbového setu
- Plně automatický provoz hořáku
- Kompaktní design, jednoduché ovládání, zobrazování informací na LCD
- Automatické čištění roštu, nastavitelné v závislosti na kvalitě použitých pelet
- Automatický start a ukončení procesu hoření při spalování pelet
- Přesné měření intenzity plamene prostřednictvím fotobuňky v režimu kotle na pelety
- Možnost nastavení výkonu hořáku v rozsahu 8–30 kW a 15–50 kW podle typu používaného hořáku



- Možnost připojení externího snímače do akumulární nádrže
- Řízení provozu hořáku prostřednictvím pokojového termostatu nebo teplotní sondy
- Možnost spalování dřevních pelet průměr 6–10 mm, délky až 35 mm
- Možnost korekce spalování v závislosti na použitém palivu
- Kvalitní nerezová ocel spalovací komory a roštu hořáku
- Možnost připojení různých délek podavačů paliva
- Zabezpečovací prvky zabráňující zpětnému zahoření, 4násobné jištění proti přehřátí – havarijní, kotlový, spalínový termostat a ochlazovací okruh
- Požadavek na nízký provozní podtlak ve spalovací komoře
- Vícejazyčné menu, možnost nastavení široké škály parametrů
- Zobrazování provozních stavů
- Diagnostika poruch

MODIFIKACE KOTLE

ATTACK DP 15–50 COMBI Pellet

ATTACK DPX 15–50 COMBI Pellet

ATTACK SLX 20–55 COMBI Pellet

KOMBINOVANÝ KOTEL ATTACK DP, DPX 15–50, SLX 20–55 COMBI PELLET OBSAHUJE:

Dřevozplyňovací kotel ATTACK SLX, DPX, DP
 Hořák ATTACK PELLETT BURNER Automatic 8–30 kW, nebo hořák ATTACK PELLETT BURNER Automatic 15–50 kW
 Dvířka SLX, DPX, DP pro hořák, pantografový set (konzole, ramena a dvířka)

PŘÍSLUŠENSTVÍ PRO KOTLE

ATTACK PELLET BURNER Automatic jsou plně automatické nerezové hořáky na dřevní pelety s možností nastavení výkonu v rozsahu **8–30 kW** a **15–50 kW** s automatickým čištěním roštu, automatickým zapalováním, kontrolovaným startem a řízeným procesem hoření.

PŘEDNOSTI HOŘÁKU

- Plně automatický provoz hořáku
- Kompaktní design, jednoduché ovládání, zobraz. informací na LCD
- Automatické čištění roštu nastavitelné v závislosti na kvalitě použitých pelet
- Automatický start a ukončení procesu hoření
- Přesné měření intenzity plamene prostřednictvím fotobuňky
- Možnost nastavení výkonu v rozsahu 8–30 kW nebo 15–50 kW
- Možnost připojení externího snímače do akumulární nádrže
- Řízení provozu hořáku prostřednictvím pokojového termostatu nebo teplotní sondy
- Vysoká účinnost spalování a nízké provozní emise
- Možnost spalování dřevních pelet průměrů 6–10 mm, délky až 35 mm
- Možnost korekce spalování v závislosti na použitém palivu
- Kvalitní nerezová ocel spalovací komory a roštu hořáku
- Možnost připojení různých typů podavačů paliva
- Zabezpečovací prvky zabráňující zpětnému zahoření, 4násobné jištění proti přehřátí – havarijní, kotlový, spalínový termostat a ochlazovací okruh
- Požadavek na nízký provozní podtlak ve spalovací komoře
- Vícejazyčné menu, možnost nastavení široké škály parametrů
- Zobrazování provozních stavů
- Diagnostika poruch

POPIS

Nerezový hořák **ATTACK®** je založen na principu padání paliva – pelet – z podavače paliva přes přívodní hadici a trubku na rošt, kde probíhá spalování.

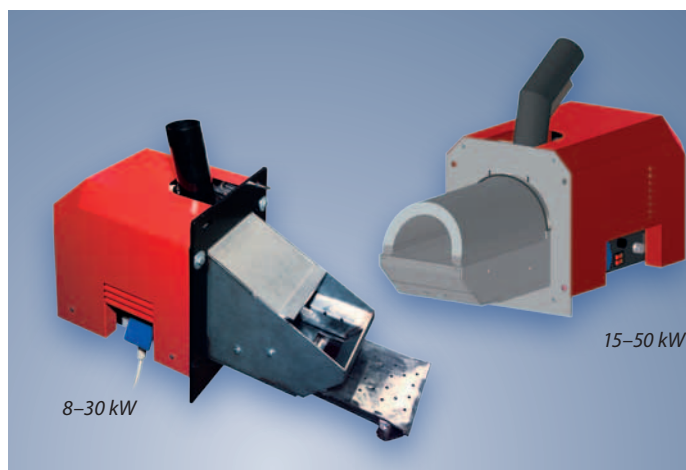
Hořák pracuje v **plně automatickém režimu**, počínaje vyhodnocením potřeby dodávky tepla, dodávkou paliva, elektrickým zapálením, rozhořením, hořením, vypnutím, dohořením, čištěním a přechodem do pohotovostního režimu.

Hořák **ATTACK PELLET BURNER Automatic 8–30 kW** má z výroby přednastavený rozsah výkonu 14–30 kW, který je rozdělen do tří stupňů: 1. (14 kW), 2. (22 kW) a 3. (30 kW). Rozsah výkonu lze měnit ve dvou úrovních – 8 až 12 kW a 14 až 30 kW v rozšířeném menu.

Hořák **ATTACK PELLET BURNER Automatic 15–50 kW** má rozsah výkonu 15–50 kW, který je rozdělen do tří stupňů: 1. (15 kW), 2. (32 kW) a 3. (50 kW). Rozsah výkonu obou hořáků je možné nastavit skokově po 2 kW.

Hořák se čistí automaticky, po každém dohoření, nebo se po určitém časovém intervalu provozu (nastaven uživatelem) automaticky vysune rošt, který se očistí pohybem proti škrabce. Nečistoty jako popel a příškvarky vypadnou otvorem v roštu.

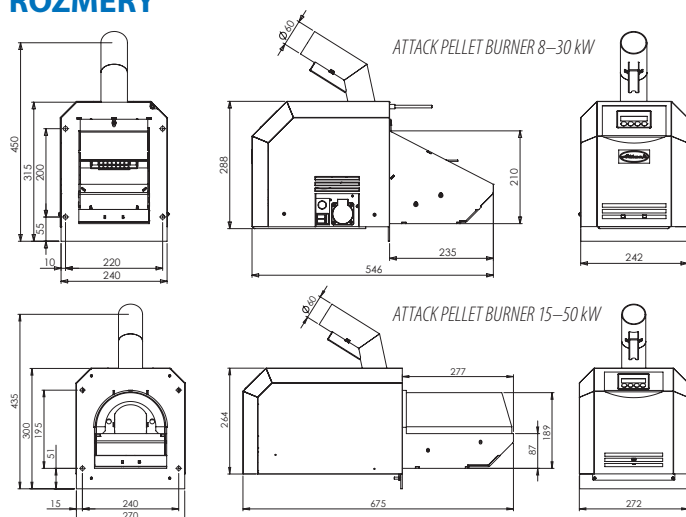
Těleso hořáku, rošt, plech zapalovače a škrabka jsou vyrobeny z kvalitní žáruvzdorné nerezavějící oceli.



PALIVO

Hořák je určen a certifikován pro spalování dřevních pelet o průměru **6–10 mm** a délky až **35 mm**. Při změně podavače paliva spaluje různé pecky z ovoce i pomleté olivové pecky do max. velikosti broskvových pecek. Případné přestavby předem konzultovat s výrobcem.

ROZMĚRY



TECHNICKÉ PARAMETRY

Parametr	PELH30A	PELH50A
Předepsané palivo	dřevní pelety d = 6–10 mm, l = 35 mm max.	
Režim	8–12 kW, 14–30 kW	15–50 kW
Stupnice výkonu	8–30 kW, odstupňované po 2 kW	15–50 kW, odstupňované po 2 kW
Připojovací napětí	~230 V/50 Hz	
Elektrická pojistka	10 A	
Hmotnost	22 kg	33 kg

TABULKA POLOŽEK PŘÍSLUŠENSTVÍ

Název
Hořák ATTACK PELLET BURNER Automatic 8–30 kW
Hořák ATTACK PELLET BURNER Automatic 15–50 kW
Dvířka SLX, DPX, DP pro hořáky PELH30A a PELH50A
Pantografový set pro PELH30A
Pantografový set pro PELH50A
Podavač pelet 2,5 m (s případnou úpravou vlastní délky)
Zásobník pelet 500 l

POPIS KOTLŮ – MODELOVÉ ŘADY 7000, 6000, 5000

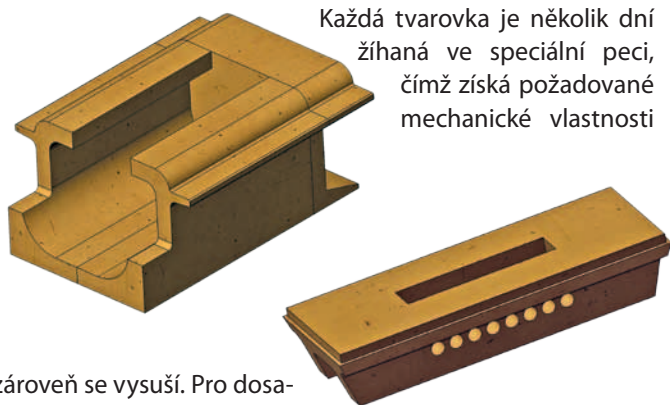
Kotel je konstruován pro spalování dřeva na principu zplyňování dřeva s použitím odtahového ventilátoru, který odsává spaliny z kotle a vytváří v nakládací komoře kotle podtlak. Ten zajistí, že při otevření příkládacích dvířek je v momentě jejich otevření nasáván čistý vzduch z prostoru, čímž je zabráněno úletu drobných částic prachu z nakládací komory kotle do jeho okolí. Kotelna, kde je takový kotel umístěn, je podstatně méně prašná.

Základem kotlů **ATTACK®** je vodou chlazené kotlové těleso. Svařenec kotle je zhotoven z ocelových plechů do tloušťky 6 mm.

Kotel je tvořen dvěma komorami oddělenými tryskou. Těleso kotle tvoří nakládací komora paliva, která je ve spodní části osazena žáruvzdornou tvarovkou s podélným otvorem pro průchod spalin a plynů.

Kvalitní žárobetonová tryska je srdcem kotle a zaručuje spolehlivý provoz při extrémně vysokých provozních teplotách kolem 1 100 °C. Samotné žárobetonové tvarovky odolávají teplotám až do teploty 1 350 °C. Tvarovky použité v popelníkové části kotle naakumulují teplo ze spalin, přičemž se zvýší jejich povrchová teplota a pak slouží jako „katalyzátor“ spalování, který zajistí dohoření škodlivých emisí v kotli, a tím zabrání jejich úniku přes komín do okolní atmosféry.

Na výběr materiálu a výrobní proces žárobetonových tvarovek se kladl velmi přísný důraz. Tvar těchto tvarovek byl vyvinut na základě dlouholetých zkušeností tak, aby kotel dosahoval ty nejlepší parametry spalování. Tvarovky jsou při provozu kotle tepelně namáhány a z toho důvodu jsou vhodně rozděleny do několika částí, aby byla umožněna jejich dilatace bez následného poškození.



Každá tvarovka je několik dní žíhaná ve speciální peci, čímž získá požadované mechanické vlastnosti

a zároveň se vysuší. Pro dosažení vysoké pevnosti je materiál pro výrobu tvarovky navíc zpevněn speciální ocelovou mikrovýztuží. Tento jedinečný výrobní proces zajišťuje žárobetonovým tvarovkám dlouhou provozní životnost. V dohořivacím prostoru pod tryskou se nachází **žáruvzdorný popelník.**

Řada 7000 – SLX a 6000 – DPX má v zadní části tělesa kotle umístěn trubkový výměník tepla, nad kterým se nachází komínová klapka. Zároveň se zde nachází odtahové hrdlo pro připojení ke komínu. V modelové řadě **7000 – SLX a 6000 – DPX** je zároveň možné podle požadavků na místě instalace jednoduše otočit vertikálně nebo horizontálně.

Řada 5000 – DP má v zadní části tělesa kotle svislý spalinový kanál, který má na vrchní části zatápěcí záklopku. Zároveň se zde nachází odtahové hrdlo pro připojení ke komínu.

V přední stěně kotlů **ATTACK®** jsou v horní části příkládací dvířka a ve spodní části popelníková dvířka.

Kotlová dvířka je nutné dobře izolovat od spalovací části kotle, aby bylo možné s nimi pohodlně manipulovat. Izolace dokáže zajistit, že povrch dvířek bude při plném výkonu kotle jen o málo teplejší než je teplota okolí. Pro tento účel je v kotlích **ATTACK®** použita velmi kvalitní lisovaná izolační výplň, která se vyznačuje nízkým součinitelem prostupu tepla, nízkou měrnou hmotností a dostatečnou pevností v porovnání se standardními izolačními materiály. V kotlových dvířkách je navíc chráněna plechem proti jejímu mechanickému poškození v případě nešetrného zacházení.



Řada 5000 – DP má v přední části horního víka táhlo roztápěcí klapky a v zadní části kotle kanál přívodu primárního a sekundárního vzduchu s regulační klapkou, v němž je tento ohříván na vysokou teplotu.

Těleso kotle je zvenčí tepelně izolováno minerální vatou, vloženou pod kryty vnějšího pláště. Ve vrchní části kotle se nachází ovládací panel pro elektromechanickou regulaci.

Design kotle dotváří opláštění opatřené práškovou barvou.

Kotel je vybaven bezpečnostním termostatem, který v havarijním stavu při přesáhnutí teploty 95 °C elektricky odstaví ventilátor.

ŘADA 7000 – SLX A 6000 – DPX

Kotel **ATTACK SLX, DPX** je vybaven vysoce účinným trubkovým výměníkem tepla, který je pro zvýšení účinnosti osazen speciálními pohyblivými turbulátory, které zároveň slouží pro jeho čištění.

V přední části kotle je kanál přívodu primárního a sekundárního vzduchu. Primární vzduch je přiváděn do nakládací komory kotle, sekundární do spalovací trysky.

Kotel je vybaven zatápěcí klapkou, která se při otevření příkládacích dvířek otevře a při jejich zavření se automaticky uzavře. Zatápěcí klapka zajišťuje přímý odtah spalin z nakládací komory kotle do komína a zároveň slouží pro snadnější zatopení v kotli.

Výrobce provádí základní nastavení klapky pro rozdělení primárního a sekundárního vzduchu.

U verze **ATTACK DPX LAMBDA Touch** je toto nastavení prováděno automaticky pomocí elektrických servopohonů na základě vyhodnocování údajů z lambda sondy během provozu kotle.

Systém řízení spalování pomocí lambda sondy zajišťuje optimální provozní podmínky, při kterých kotel dosahuje nejvyšší účinnosti a zároveň minimální produkci škodlivých emisí ve spalinách.

Kotel je vybaven všemi provozními a zabezpečovacími prvky. Kotlový termostat zajišťuje provoz a udržování zvolené teploty topné vody.

PYROLÝZA DŘEVA

Zplyňování dřeva je staronovou technologií, která vylepšuje účinnost spalování dřeva. Spalováním rozumíme prudké oxidační hmoty (oxidace), při kterém se uvolňuje teplo.

Činnost pyrolytického kotle můžeme rozdělit do tří procesů –

ohřev a vysoušení dřevní hmoty v násypce, rozklad dřeva při vysoké teplotě a uvolňování dřevoplynu bez přístupu dostatečného množství kyslíku a jeho spálení v žárobetonové trysce za přívodu sekundárního vzduchu.

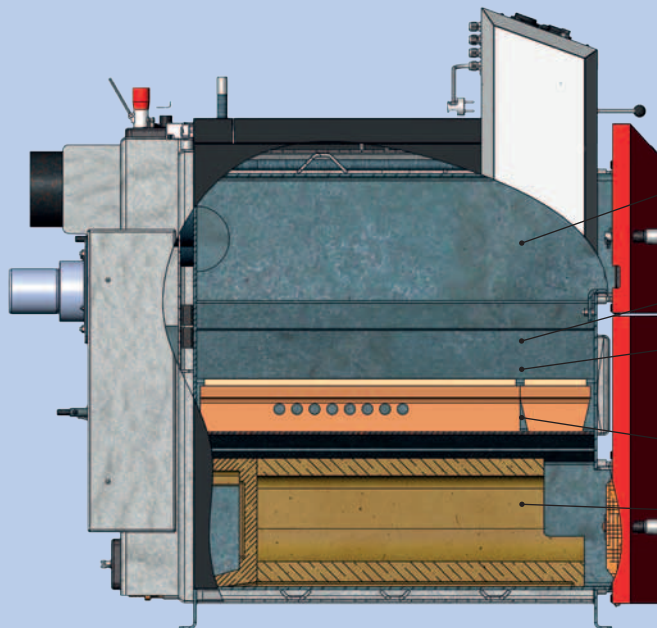
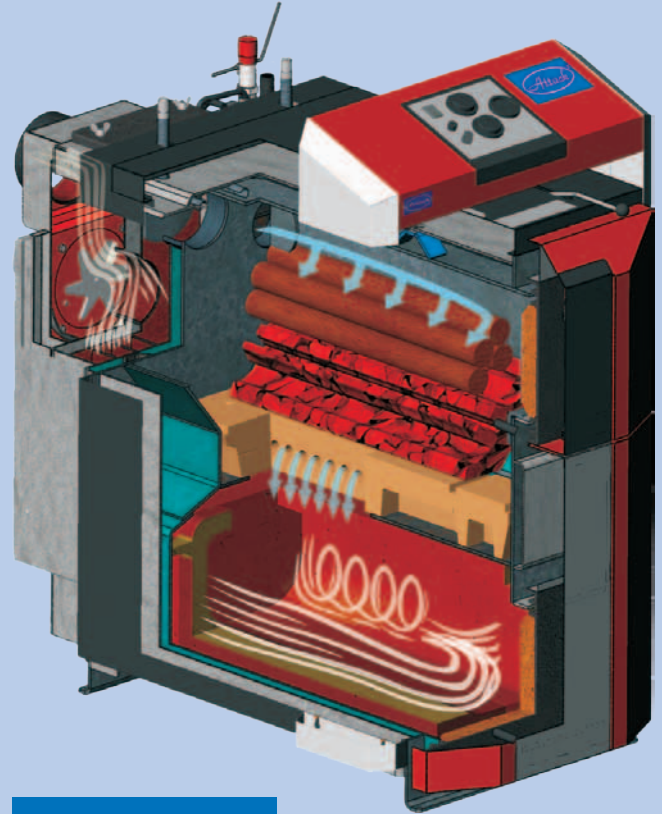
FUNKCE KOTLE

Při vložení nového paliva dochází při teplotě pod 200 °C k vysoušení dřeva. Blíže k trysce, při teplotách 200–700 °C, při omezeném přístupu vzduchu, dochází k tepelnému rozkladu dřeva na plynné složky a uvolňování dřevoplynu.

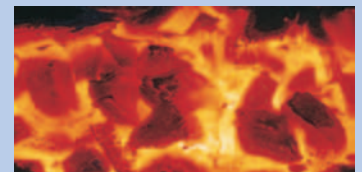
Uvolněný plyn je spalován v trysce, kde za přístupu dostatečného množství sekundárního vzduchu hoří a uvolňuje teplo.

Nespalitelné zbytky spalovacího procesu jsou strhávány tryskou do popelníku.

Výhodou zplyňovacího procesu je, že každá fáze zplyňování má vytvořeny optimální podmínky, čímž dochází k přesnějšímu spálení jednotlivých chemických složek obsažených ve dřevě za vyšších teplot, lepší redukci emisí na žárobetonových tvarovkách, vyšší účinnosti spalovacího procesu a v konečném důsledku k úspoře paliva.



- Vysoušení dřevní hmoty
- Ohřev
- Uvolňování plynných složek
- Spalování plynu
- Dohořívání plynu, redukce CO



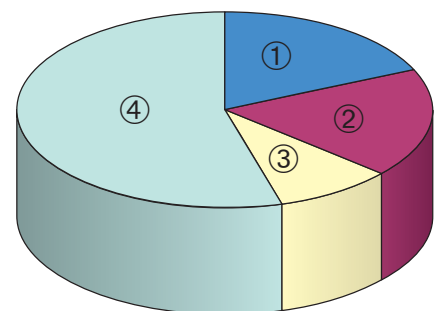
DŘEVOPLYN

Za určitých podmínek (teplota, přístup vzduchu) dochází k rozkladu dřeva na plynné, kapalné a pevné složky. Plynnou složkou je v našem případě dřevoplyn, pevnou potom dřevěné uhlí, ve své podstatě čistý uhlík.

Dřevoplyn vzniká zahříváním dřeva, ale s minimálním přístupem kyslíku, takže je jen vyvíjený, ne spalovaný.

Výhřevnost látky určujeme dle chemického složení a obsahu hořlavých látek. Dřevní plyn obsahuje 20 % vodíku ①, 20 % hořlavého oxidu uhelnatého ②, 0–10 % metanu ③ a 50–60 % nehořlavého dusíku ④.

Díky vysokému obsahu inertního dusíku je výhřevnost dřevoplynu na úrovni 3,5–8,9 MJ/m³.



INSTALACE KOUŘOVODU

Kouřovod u kotlů SLX a DPX je možné otočením příruby o 180° orientovat **horizontálně nebo vertikálně**.



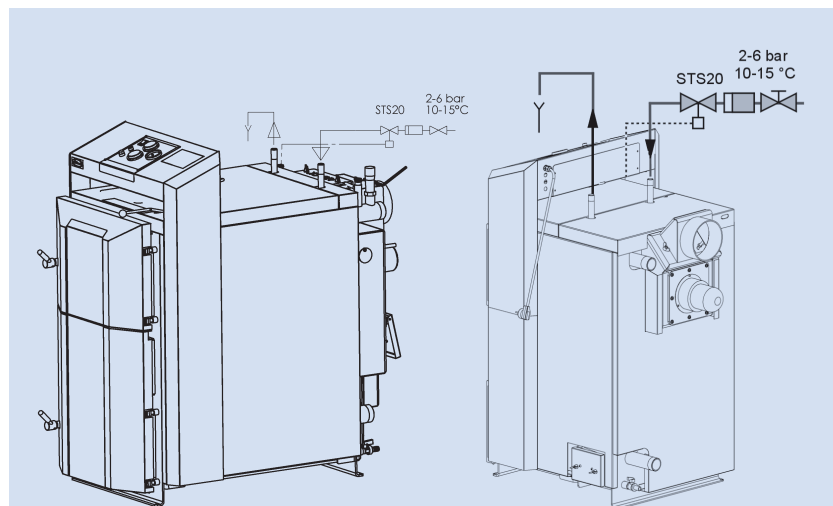
PALIVO

Předepsané palivo je suché štípané – polenové **dřevo** s min. **12%** a max. **20%** vlhkostí. Je možné spalovat i velkokusý dřevní odpad s hrubými poleny.

Kotel není určen pro spalování pilin a drobného dřevního odpadu. Drobný drčený odpad je možné spalovat jen v malém množství s polenovým dřevem (max. **10%**).

Výkon kotle závisí i na stupni vlhkosti dřeva. Výkon a funkce kotle je zaručena při max. vlhkosti **do 20%**.

Doporučeným palivem pro hořák **ATTACK PELLET BURNER** jsou dřevní pelety podle normy DIN s max. vlhkostí **12%**, průměrem **6–10 mm**, maximální délkou **35 mm** a doporučeným obsahem popela **do 1%**. Možnost spalování alternativních paliv, jako jsou jádra z oliv a pecková drť. Všechna předepsaná paliva by měla mít výhřevnost **15–17,5 MJ/kg**.



OCHRANA KOTLE PROTI PŘEHŘÁTÍ

Každý z modelů **ATTACK SLX, DPX, DP** je vybaven výměníkem proti přehřátí po připojení ventilu **STS 20**, jehož čidlo je umístěno v zadní části kotle. Chrání kotel proti přetopení tak, že pokud stoupne teplota vody v kotli nad **95 °C**, vypustí do chladicího okruhu vodu z vodovodní sítě, která odebere přebytečné teplo a odvede ho do odpadu.



PŘÍKLAD INSTALACE

Požadovaný rozměr pro kotelnu s kotlem **ATTACK SLX, DPX, DP** v zapojení s akumulací **ATTACK AS** a solárními kolektory.

ZPŮSOB OCHRANY A ZVÝŠENÍ ŽIVOTNOSTI KOTLE

ATTACK-LADDOMAT

Laddomat 21 slouží na ochranu a zvýšení životnosti kotle, čímž zaručuje jeho výrazně delší životnost.

Typ	LADDOMAT 60	LADDOMAT 100
Čerpadlo	Laddomat LM6, Laddomat LM6A ErP 2015	Wilo RS25-7, Wilo Yonos Para ErP 2015
Připojení	R32 s pákou	R32 s pákou
Teplota otevření	72 °C	72 °C
Max. výkon kotle	60 kW	120 kW

REGUMAT ATTACK-OVENTROP

Při nízké teplotě vratné vody (pod 50 °C), vstupující do kotle, dochází na vnitřních ocelových stěnách kotle ke tvorbě škodlivých kyselin, kondenzátu a dehtu, které způsobují poškození ocelových stěn kotle. Vhodným řešením ochrany před tímto nepříznivým jevem a zároveň způsobem zvýšení životnosti kotle je použití směšovacího zařízení – Regumat ATTACK-OVENTROP. Instalací směšovacího zařízení se vytvoří kotlový a topný okruh. Směšovací zařízení ATTACK-OVENTROP při nastavení termostatické hlavice na 5.–6. stupni udržuje teplotu vratné topné vody, vstupující do kotle, nad 65 °C, a tím předchází možnosti poškození ocelových stěn kotle. Směšovací zařízení ATTACK-OVENTROP zaručuje výrazně delší životnost kotle.

Regumat ATTACK-OVENTROP se skládá z třicestného směšovacího ventilu, termostatické hlavice s kapilárou, by-passu, ventilu pro samotížnou cirkulaci (alt. přirozenou cirkulaci), třístupňového oběhového čerpadla, uzavíracích ventilů, teploměru a tepelné izolace. Výhoda tohoto řešení spočívá v kompaktnosti, jednoduchosti obsluhy a zaručené ochrany ocelového výměníku kotle.

Regumat ATTACK-OVENTROP pro kotel:

ATTACK DP 25–35, ATTACK DPX 15–35, ATTACK SLX 20–35, ATTACK PELLET 30 AUTOMATIC Plus, ATTACK WOOD & PELLET 25: **typ DN25** (je možné objednat s nízkouener. čerpadlem)
 ATTACK DP 45–95, ATTACK DPX 40–45, ATTACK SLX 40–55: **typ DN32**



REGUMAT ATTACK-OVENTROP		
Světlost	DN25	DN32
Max. tlak	1 MPa	1 MPa
Max. teplota	120 °C	120 °C
Hodnota KVS	3,9	5,3
Stavební výška izolace	365 mm	472 mm
Šířka izolace	250 mm	250 mm
Osová vzdálenost	125 mm	125 mm

PŘÍSLUŠENSTVÍ KE KOTLŮM ATTACK SLX, DPX A DP

AKUMULAČNÍ NÁDRŽE ATTACK

Společnost **ATTACK, s.r.o.** je největší výrobce akumulčních nádrží v SR a nabízí je v nejširším sortimentu:

AKUMULAČNÍ NÁDRŽE ATTACK AK, ATTACK AS

Akumulační nádrže **ATTACK AK, AS** jsou vyrobeny z kvalitní oceli pro akumulaci a následnou distribuci tepelné energie z kotle na dřevo nebo biomasu, např. **ATTACK SLX, DPX, DP,**



WOOD & PELLET, PELLET 30 AUTOMATIC Plus apod. Model **ATTACK AS** je navíc osazen jedním výměníkem pro připojení do solárního systému.

ATTACK AK: 9× nátrubek G 1 1/2", 4× nátrubek G 1/2"

ATTACK AS: 9× nátrubek G 1 1/2", 4× nátrubek G 1/2", 2× nátrubek G 1" – solární okruh

AKUMULAČNÍ NÁDRŽE ATTACK HR, ATTACK HRS

Akumulační nádrže **ATTACK HR, HRS** jsou vyrobeny z kvalitní oceli a slouží nejen k akumulaci vody pro vytápění, ale i na výrobu TUV s vnitřním smaltovaným zásobníkem. Model **ATTACK HRS** je navíc osazen jedním výměníkem pro připojení do solárního systému. Tyto typy nádrží mají zabudovanou hořčíkovou anodu v zásobníku TUV pro zvýšení odolnosti vůči korozi.

ATTACK HR: 9× nátrubek G 1 1/2", 6× nátrubek G 1/2"

ATTACK HRS: 9× nátrubek G 1 1/2", 6× nátrubek G 1/2", 2× nátrubek G 1" – solární okruh

AKUMULAČNÍ NÁDRŽE ATTACK TUV, ATTACK TUVS

Akumulační nádrže **ATTACK TUV, TUVS** jsou vyrobeny z kvalitní oceli a slouží nejen k akumulaci vody pro vytápění, ale jsou navrženy i pro přípravu TUV v integrované průtokové měděné spirále. Model **ATTACK TUVS** je navíc osazen jedním výměníkem pro připojení do solárního systému.

ATTACK TUV: 9× nátr. G 1 1/2", 5× nátr. G 1/2", 2× nátr. G 1" – TUV

ATTACK TUVS: 9× nátr. G 1 1/2", 5× nátr. G 1/2", 2× nátr. G 1" – solární okruh, 2× nátrubek G 1" – TUV

ATTACK S, ATTACK SS – STRATIFIKAČNÍ AKUMULAČNÍ NÁDRŽE

ATTACK S – vychází z typu **ATTACK AK**. Uvnitř zásobníku je instalován disk a stratifikační roura, které umožňují vrstvení vody podle teploty. Tento konstrukční prvek zajišťuje různé teplotní vrstvy při vstupech i výstupech. **ATTACK SS** – Vychází z typu **ATTACK AS** a **ATTACK S**. Je navíc osazena jedním výměníkem pro připojení do solárního systému.

ATTACK S: 10× nátrubek G 1 1/2", 5× nátrubek G 1/2"

ATTACK SS: 10× nátr. G 1 1/2", 5× nátr. G 1/2", 2× nátr. G 1" – solární okruh

VÝHODY INSTALACE S AKUMUL. NÁDRŽEMI:

- *Vyrovnaní nerovnoměrného výkonu kotle a zvýšení komfortu*
- *Nižší spotřeba paliva – kotel pracuje na plný výkon, tedy s optimální účinností*
- *Vysoká životnost kotle a komínu – při provozu na plný výkon je tvoření dehtů a kyselin minimální*

- *Možnost kombinace s jinými způsoby vytápění (solární zařízení)*
- *Možnost kombinace radiátorů s podlahovým topením*
- *Vyšší komfort obsluhy*

Technické údaje o všech modelech akumulčních nádrží naleznete na našem webu www.attack.cz

- *Více topných okruhů o rozdílných teplotních úrovních*
- *Alternativní tepelný zdroj*
- *Ohřev TUV*
- *Volně programovatelné vstupy*



REŽIMY ČINNOSTI

Topení s časovým programem a bez časového programu, útlumový a manuální režim, letní provoz, režim automatického ovládání.

FUNKCE HODIN

Topení s vlastním týdenním časovým programem, ohřev TUV s týdenním časovým programem, 15 prázdninových period.

JEDNODUCHÁ MONTÁŽ

Jednoduchá a rychlá instalace je zajištěna připojovací svorkovnicí, připojovacím modulem nebo připojovacím modulem s pružinovou svorkovnicí pro montáž na stěnu.

EKVITERMNÍ REGULÁTOR ATTACK REGUMAX

Ekvitermní regulátor **ATTACK REGUMAX** je špičkový regulační prvek pro řízení celého topného systému včetně regulace teplé užitkové vody. Používá se pro regulaci nízkoteplotních a teplovodních systémů. K regulátoru lze také připojit dva druhy pokojových jednotek (bezdisplejová a displejová).

Ekvitermní regulátor ATTACK REGUMAX v sobě spojuje jednoduchost instalace se širokými možnostmi použití.

REGULÁTOREM ATTACK REGUMAX LZE V TOPNÉM SYSTÉMU ŘÍDIT:

- *Primární kotlový okruh dřevozplyňovacího kotle*
- *Nabíjení a vybíjení akumulčních zásobníků*
- *Solární systém pro ohřev TUV nebo doohřev ÚT*

VÝHODY ATTACK REGUMAX

- Široké možnosti použití, ekonomický provoz
- Přednastavené základní programy pro jednodušší projektování a uvedení do provozu
- Vícejazyčné menu – CZ, DE, GB, FR, IT, NL, ES, PT, HU, PL, RO, RU, TR, S, N
- Intuitivní ovládání pomocí tlačítek se symboly, jednoduché multifunkční tlačítko, velkoplošný textový displej
- Jednoduché rozšíření systému do malé sítě – možnost spo-

- jení více regulátorů do komunikační sítě
- Externí spínací modem umožňuje dálkové přepínání režimů regulátoru
- Sofistikované řízení topné soustavy poskytující nejvyšší komfort obsluhy
- Ekvitermní řízení teploty topné vody
- Vysoká univerzálnost pro různé varianty zapojení topných soustav s použitím dřevozplyňovacího kotle

ATTACK REGUMAX	
Síťové napájení	~230 V +6 %/-10 %
Frekvence	50...60 Hz
Příkon	max. 5,8 VA
Doporučená pojistka	max. 6,3 VA pomalá
Stupeň ochrany	IP 30
Rozměry včetně panelu (Š × V × H)	144×96×75 mm

PŘÍKLAD ZAPOJENÍ

Univerzální zapojení regulátoru **REGUMAX** s externím zásobníkem na TUV, dvěma směšovacími okruhy, solárními panely a zdrojem tepla na pevná paliva.

OVLÁDACÍ PANEL

Multifunkční displej
s podsvícením a srozumitelně zobrazenými údaji

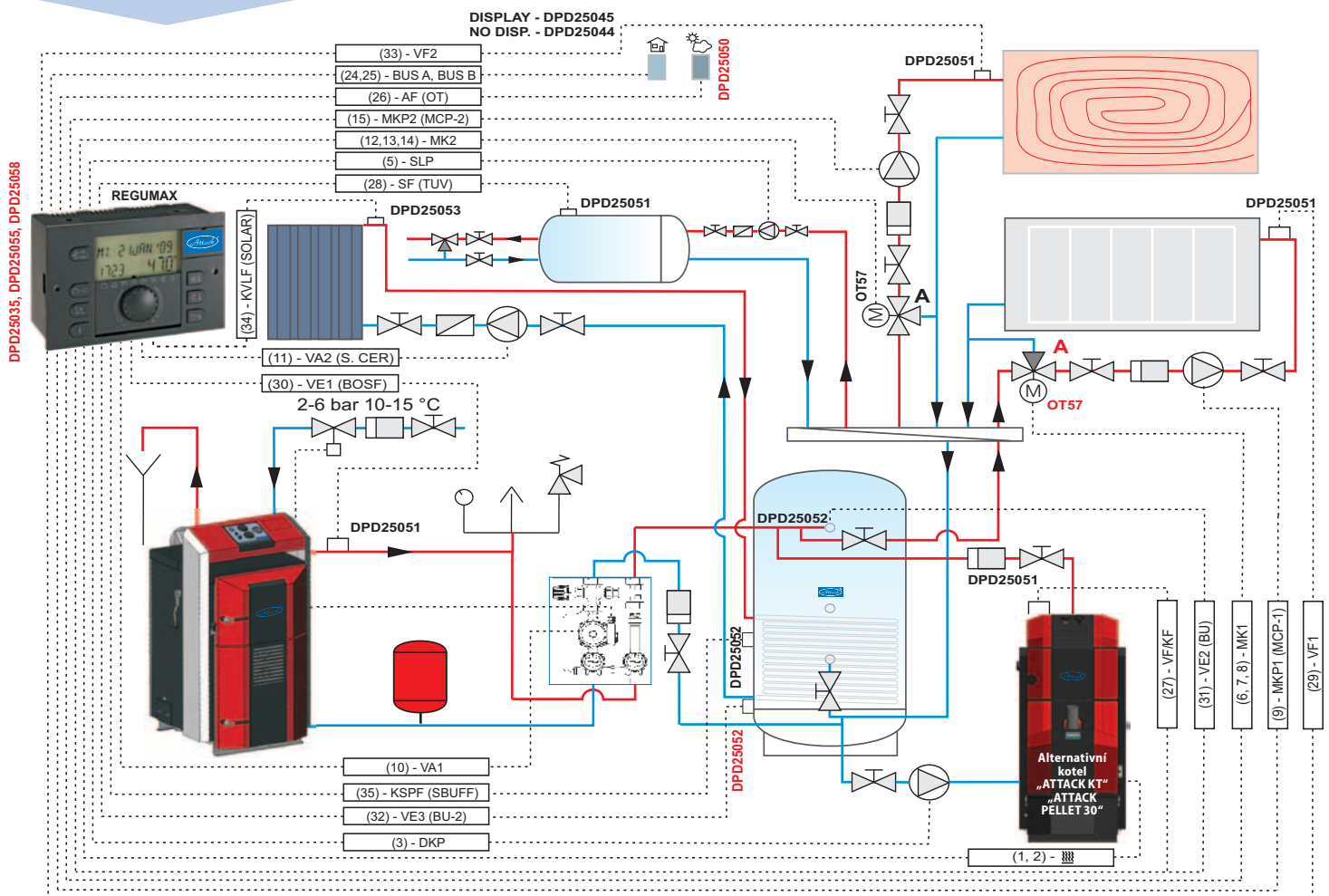
Tlačítka pro nastavování
• Ruční ovládání

- Výběr pro všechny programy topení
- Nastavení topných křivek
- Informace – přehled teplot a provozních stavů



Multifunkční tlačítko
jednoduché nastavení otočením a stlačením

- Tlačítka pro rychlý přístup**
- Požadovaná denní teplota
 - Požadovaná útlumová teplota
 - Požadovaná teplota TUV





ATTACK heating CZ, s.r.o.
Cukrovarská 498/13
682 01 Vyškov
Česká republika

Tel: +420 727 935 225
E-mail: kotle@attack.cz
Web: www.attack.cz



Výrobce ATTACK, s.r.o. si vyhrazuje právo technických změn výrobků bez předchozího upozornění.
• ATTACK, s.r.o. producer reserves the right to change technical parameters and dimensions of boilers without previous warning. • Der Hersteller ATTACK, s.r.o. behält sich das Recht der technischen Veränderungen an Produkten ohne eine vorige Warnung. • Изготовитель ATTACK, s.r.o. оставляет за собой право изменения технических параметров и размеров котла без предыдущего предупреждения.
• Le producteur ATTACK, s.r.o. réserve le droit des modifications techniques sans l'avertissement précédent. • Productor ATTACK, s.r.o. reserva el derecho de cambios técnicos sin advertencia anterior.



ATTACK, s.r.o. – 11/2014