

Původní návod k obsluze

Obsah

1. Účel použití	5
2. Technický popis	5
Vzhled přístrojové desky pro kotle s ventilátorem	6
Vzhled přístrojové desky pro kotel DC15E	6
Výhody kotlů	7
3. Technické údaje	8
Legenda k nákresům kotlů	9
Technické údaje	9
Nákresy kotlů	10
Schéma odtahového ventilátoru	12
4. Typ a usazení tvarovek do topeniště	12
5. Dodávané příslušenství ke kotli	13
6. Palivo	14
Základní údaje při spalování dřeva	14
Výhřevnost paliva	14
7. Základy pod kotle	15
8. Druh prostředí a umístění kotle v kotelně	15
9. Komín	16
10. Kouřovod	16
11. Požární ochrana při instalaci a užívání tepelných spotřebičů	17
12. Připojení kotlů na elektrickou síť	18
13. Elektrické schéma zapojení elektromechanické regulace s odtah. ventilátorem, typ UCJ 4C52 (DC18S - DC50S), (DC30SE - DC50SE), (DCxxSX), (DCxxGS) a s tlakovým ventilátorem (DC80, DC70S) pro kotle od 12/2007	19
14. Elektrické schéma zapojení kotle DC75SE - elektromechanické regulace s odtah. ventilátorem, typ UCJ4C82 pro kotle od 12/2007	20
15. Elektrické schéma zapojení elektromechanické regulace, typ DC15E pro kotle od 12/2007	21
16. Závazné ČSN EN pro projektování a montáž kotlů	21
17. Volba a způsob zapojení regulačních a topenářských prvků	22
18. Ochrana kotle proti korozi	23
19. Předepsané základní zapojení kotle s Laddomatem 22	23
20. Předepsané základní zapojení kotle s termoregulačním ventilem	24
21. Předepsané zapojení kotle s vyrovnávací nádrží a řízeným trojcestným ventilem se servopohonem	24
22. Doporučené schéma zapojení s Laddomatem 22 a akumulacími nádržemi	25
23. Laddomat 22	26
24. Termoregulační ventil	26
25. Provoz systému s akumulacími nádržemi	27
Standardně dodávané akumulací nádrže ATMOS	27
Izolace nádrží	27
Výhody	27
26. Zapojení chladicí smyčky proti přetopení s pojistným ventilem Honeywell TS 131 - 3/4 ZA nebo WATTS STS20	28
27. Provozní předpisy	28
Příprava kotlů k provozu	28
Zatápění a provoz	28
Nastavení spalínového termostatu	29
Regulace výkonu - elektromechanická	29
Regulátor tahu HONEYWELL Braukmann FR 124 - Montážní návod	30
28. Nastavení výkonu a spalování kotle	31
Pro kotle s odtahovým ventilátorem DCxxS(X), DCxxGS - verze A (dvě táhla)	31
Pro kotle s odtahovým ventilátorem DCxxS/SX/SE, DCxxGS - verze B (jedno táhlo)	31
Pro kotel s tlačným ventilátorem DC70S	32
29. Doplnění paliva	32
30. Štáložárny provoz	33
31. Čištění kotlů	33
Keramické popelníkové prostory	35
32. Údržba topného systému včetně kotlů	36
33. Obsluha a dozor	36
34. Možné závady a způsob jejich odstranění	37
35. Náhradní díly	38
Výměna žáruvzdorné tvarovky (trysky)	38
Výměna těsnící šňůry dvířek	39
Seřízení pantů a uzávěrů dvířek	39
36. Ekologie	39
Likvidace kotle po skončení jeho životnosti	39
ZÁRUČNÍ PODMÍNKY	40
PROTOKOL O INŠTALACI KOTLE	41
ZÁZNAMY O ROČNÍCH REVIZÍCH	42
ZÁZNAMY O PROVEDENÝCH ZÁRUČNÍCH A POZÁRUČNÍCH OPRAVÁCH	43

S PŘÁNÍM, ABYSTE BYLI SPOKOJENI S NAŠÍM VÝROBKEM, VÁM DOPORUČUJEME DODRŽET TYTO HLAVNÍ ZÁSADY DŮLEŽITÉ PRO ŽIVOTNOST A SPRÁVNOU FUNKCI KOTLE

1. Montáž, kontrolní zátop a zaškolení obsluhy **musí provést montážní firma zaškolená výrobcem**, která také vyplní protokol o instalaci kotle (str. 41).
2. Při zplynování dochází v zásobníku paliva k tvorbě **dehtů a kondenzátů (kyselin)**. Proto musí být za kotel instalován Laddomat 22 nebo termoregulační ventil, aby byla dodržena **minimální teplota vratné vody do kotle 65 °C**.
Provozní teplota vody v kotli musí být v rozmezí 80 - 90 °C.
3. Při použití oběhového čerpadla musí být jeho chod ovládán samostatným termostatem tak, aby byla **zajištěna předepsaná minimální teplota vratné vody**.
4. Kotel **nesmí být trvale provozován v rozsahu výkonu nižším jak 50 %**.
5. Ekologický provoz kotle je při jmenovitém výkonu.
6. Při provozu na **snížený výkon** (letní provoz a ohřev teplé užitkové vody) je **nutný denní zátop**.
7. Doporučujeme proto instalaci kotle s **akumulačními nádržemi**, což zaručuje úsporu paliva **20 až 30 % a delší životnost kotle i komína s příjemnější obsluhou**.
8. Nemůžete-li kotel zapojit do akumulace, doporučujeme vám kotel zapojit alespoň s **jednou vyrovnávací nádrží**, jejíž objem by měl být **cca 25 l na 1 kW výkonu kotle**.
9. Palivo používat výhradně suché o **12 - 20 % vlhkosti - větší vlhkostí paliva klesá výkon kotle a stoupá jeho spotřeba**.

Kotle s odtahovým ventilátorem mají na konci označení typu písmeno - S (mimo DC70S).



POZOR - Je-li kotel zapojen s Laddomatem 22 nebo termoregulačním ventilem TV 60 °C (65/70/72/77 °C) a akumulačními nádržemi (viz příložená schémata), je zvýšena záruka na těleso kotle z 24 na 36 měsíců. Záruka na ostatní díly zůstává nezměněna. Při nedodržení těchto zásad může dojít vlivem nízkoteplotní koroze k podstatnému zkrácení životnosti tělesa a keramických tvarovek. Těleso kotle může zkorodovat i za 2 roky.

1. Účel použití

Ekologické teplovodní kotle ATMOS DC 15/18/20/22/25/30/32/40/50/70/75 jsou určeny pro vytápění rodinných domků, chat, chalup a jiných obdobných objektů. Kotle jsou vhodné pro tepelné ztráty objektu 15 - 75 kW podle typu. Kotle jsou konstruovány výhradně pro spalování kusového dřeva. K topení lze použít jakéhokoli suchého dřeva, zejména dřevných polen, štěpů do max. délky 250, 330, 530, 730 a 1000 mm podle typu kotle. Je možné použít dřevo i o větším průměru ve formě špalků, sníží se tím jmenovitý výkon, ale prodlouží doba hoření. Kotel není určen pro spalování pilin a drobného dřevního odpadu. Lze ho spalovat jen v malém množství s polenovým dřevem. MAX.10 %. Svou mohutnou násypkou paliva kotle odstraní nejpracnější operaci při úpravě dřeva a jeho dělení na příslušné kusy. Ušetří se tím nejen fyzická námaha, ale i nutný čas věnovaný této práci.

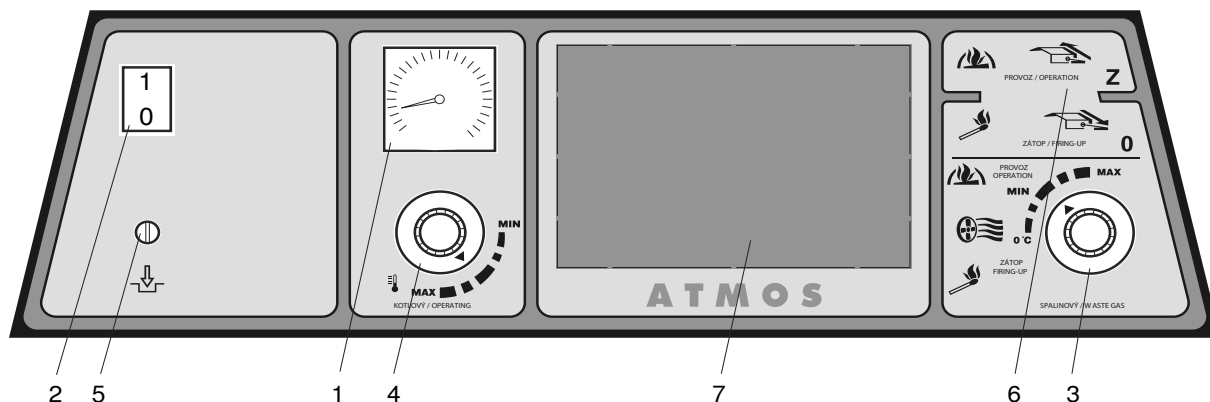
2. Technický popis

Kotle jsou konstruovány pro spalování dřeva, na principu generátorového zplynování s použitím odtahového ventilátoru (mimo DC15E), který odsává spaliny z kotle, nebo vhání vzduch do kotle.

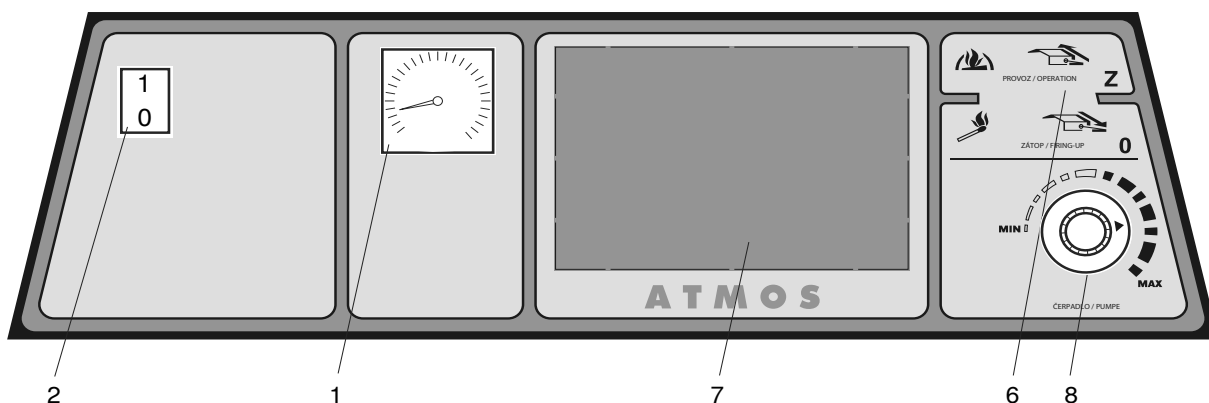
- a) **odtahový ventilátor** - pro DC15SX, DC18S, DC22S, DC25S, DC30SE, DC32S, DC50S, DC40SE, DC50SE, DC75SE, DC15GS, DC20GS, DC25GS, DC32GS, DC40GS, DC15SX, DC22SX, DC30SX, DC40SX
- b) **tlakový ventilátor** - pro DC70S (DC80)
- c) **bez ventilátoru** - pro DC15E

Těleso kotlů je vyrobeno jako svařenec z ocelových plechů 3 - 8 mm. Tvoří je násypka paliva, která je ve spodní části opatřena žáruvzdornou tvarovkou s podélným otvorem pro průchod spalin a plynů. Dohořivací prostor pod ní je opatřen keramickými tvarovkami. V zadní části tělesa kotlů je svislý spalinový kanál, opatřený ve vrchní části zatápěcí záklopkou. Vrchní část spalinového kanálu je opatřena odtahovým hrdlem pro připojení na komín. Přední stěna je opatřena ve vrchní části příkladacími dvířky a ve spodní části popelníkovými dvířky. V přední části vrchní kapoty je táhlo roztápěcí záklopkou. Těleso kotlů je zvenčí tepelně izolováno minerální plstí, vloženou pod plechové kryty vnějšího pláště kotlů. Ve vrchní části kotlů je ovládací panel pro elektromechanickou regulaci. V zadní části kotlů je kanál přívodu primárního a sekundárního vzduchu opatřený regulační klapkou ovládanou regulátorem tahu FR 124. Primární a sekundární vzduch je přehříván na vysokou teplotu. U kotle DC50SE je nahrazena klapka s regulátorem tahu FR 124 klapkou se servopohonem se zabudovanou pružinou. Navíc jsou v tomto kotli podél zplynovací trysky vloženy dvě speciální ocelové vložky.

Vzhled přístrojové desky pro kotle s ventilátorem



Vzhled přístrojové desky pro kotel DC15E



1. Teploměr
2. Hlavní vypínač
3. Spalinový termostat
4. Regulační termostat (kotlový)

5. Bezpeč. termostat nevratný
6. Táhlo roztápěcí záklopy
7. Místo pro elektronickou regulaci topného systému (92x138 mm)
8. Termostat na čerpadlo (pouze DC15E)

Popis:

1. **Teploměr** - sleduje výstupní teplotu vody z kotle.
2. **Hlavní vypínač** - umožňuje vypnout celý kotel v případě potřeby.
3. **Spalinový termostat** - slouží k vypnutí ventilátoru po dohoření paliva.



POZOR - Při zátoku nastavíme spalinový termostat na („0 °C“ zátok). Po rozhoření nastavíme spalinový termostat do provozní polohy. Optimální polohu pro konkrétní podmínky je nutné vždy vyzkoušet. Klesne-li teplota spalin pod nastavenou hodnotu, vypne termostat odtažový ventilátor. Pokud chceme, aby se ventilátor znovu rozběhl, musíme na spalinovém termostatu nastavit nižší teplotu (např. nastavit na „0 °C“ - zátok).

4. **Regulační termostat (kotlový)** - ovládá chod ventilátoru podle výstupní teploty vody z kotle.
5. **Bezpečnostní termostat nevratný** - slouží jako ochrana kotle proti přetopení při poruše regulačního termostatu, nebo jako signalizace překročení havarijní teploty - **nutno po překročení havarijní teploty zamáčknout.**
6. **Táhlo roztápěcí záklopky** - slouží k otevření roztápěcí klapky při zatápění nebo přikládání paliva.
7. Místo pro elektronickou regulaci topného systému můžeme osadit jakoukoliv regulací, která se vejde do otvoru (92x138 mm). Elektrický svazek je předpřipraven pro její el. napájení.
8. Termostat na čerpadlo u kotle DC15E pro spínání čerpadla v kotlovém okruhu (75 - 80 °C)

Výhody kotlů

V kotlích probíhá spalování za vysokých teplot s funkcí generátorového zplynování. To přináší úsporu paliva a ekologický provoz. Kotle mají předehřívání primární a sekundární vzduch na vysokou teplotu, to znamená, že se vyznačují teplým a stabilním plamenem se stálou kvalitou hoření. U kotlů s označením GS se vše děje v keramickém topeništi s bočními přírady primárního vzduchu. Kotle, které jsou vybaveny odsávacím ventilátorem mají příjemnou a jednoduchou obsluhu a jsou označeny písmenem „S“ (mimo DC70S, DC15E). Velká násypka paliva umožňuje spalovat poleno-ové štěpy o max. délce 250 - 1000 mm, podle typu kotle. Lze spalovat i velkokusový dřevní odpad. Všechny kotle jsou vybaveny chladicí smyčkou proti přetopení.

3. Technické údaje

Typ kotle ATMOS	DC15E	DC15SX	DC18S	DC22S	DC22SX	DC25S	DC30SX	DC32S	DC40SX	DC15GS	DC20GS	DC25GS	DC40SE	DC50SE	DC70S	DC75SE
	kW	m ²	dm ³ (l)	mm	Pa / mbar	kPa / bar	kg	mm	mm	mm	mm	mm	mm	mm	mm	mm
Výkon kotle	14,9	1,5	20	22	22	27	30	35 30	40	15	20	25 32	40	49,9	70	75
Výhřevná plocha	1,8	1,5	1,8	2,1	1,9	2,3	2,3	2,9	2,9	1,8	2	2,7 2,9	3,5	3,8	5	5,2
Objem palivové šachty	60	45	60	95	60	95	95	135	135	66	80	120/120	190	180	252	345
Rozměr plnicího otvoru	450x260	450x260	450x260	450x260	450x260	450x260	450x260	450x260	450x260	450x260	450x260	450x260	450x260	450x260	450x260	450x315
Předepsaný tah komína	18 / 0,18	15 / 0,15	18 / 0,18	23 / 0,23	23 / 0,23	23 / 0,23	24 / 0,24	24 / 0,24	25 / 0,25	16 / 0,16	20 / 0,20	23 / 0,23 24 / 0,24	25 / 0,25	25 / 0,25	30 / 0,30	30 / 0,30
Max. prac. tlak vody	250 / 2,5	250 / 2,5	250 / 2,5	250 / 2,5	250 / 2,5	250 / 2,5	250 / 2,5	250 / 2,5	250 / 2,5	250 / 2,5	250 / 2,5	250 / 2,5	250 / 2,5	250 / 2,5	250 / 2,5	250 / 2,5
Hmotnost kotle	260	275	285	324	290	326	332	366/400	368	302	343	431/436	443	545	515	669
Průměr odtaňového hrdla	150/152	150/152	150/152	150/152	150/152	150/152	150/152	150/152	150/152	150/152	150/152	150/152	150/152	150/152	180	180
Výška kotle	1185	1185	1185	1185	1185	1185	1185	1260	1260	1280	1280	1280	1360	1360	1399	1487
Šířka kotle	675*	595	675*	675*	675*	675*	675*	678	678	678	678	678	774	774	678	774
Hloubka kotle	758	658	758	959	758	959	959	959	959	670	758	959	959	1160	1160	1487
Krytí el. části	20															
Elektrický příkon	0	50	50	50	50	50	50	50	50	50	50	50	50	50	50	70
Účinnost kotle	80,4	91,5	90,1	89,9	90,1	89,9	89,9	88,9	88,9	91,2	90,6	90,3 89,3	> 85	87,7	81	82,5
Třída kotle	3	5	5	5	5	5	5	5/4	5	5	5	5	3	4	3	3
Třída energetické účinnosti	A+	A+	A+	A+	A+	A+	A+	A+	A+	A+	A+	A+	A+	A+	A+	A+
Teplota spalin při jmenovitém výkonu	208	142	157	177	157	177	177	188 207	185	134	166	158 171	250	255	245	233
Hmotn. průtok spalin při jmenovitém výkonu	0,010	0,010	0,012	0,014	0,014	0,015	0,017	0,020 0,017	0,022	0,010	0,012	0,015 0,018	0,022	0,025	0,035	0,035
Maximální hladina hluku - dle EN15026-1	65	65	65	65	65	65	65	65	65	65	65	65	65	65	65	65
Předepsané palivo (preferované)	suché dřevo o výhřevnosti 15 - 17 MJ.kg ⁻¹ , obsah vody min. 12 % - max. 20 %, průměr 80 - 150 mm															
Průměrná spotřeba paliva	3,5	3,4	3,8	5	5	6	7	7,2 / 7	10	3,3	3,8	6 / 7,2	10	1,3	1,8	1,8
Na top. sezónu	1 kW = 1 prostorový metr															
Délka dřeva	330	250	330	530	330	530	530	530	530	250	330	530	530	730	700	1000
Doba hoření při jmenovitém výkonu	2	2	2	3	2	3	2	3	2	2	2	3/2	3	3	2	3
Objem vody v kotli	45	37	45	58	45	58	58	80	80	56	64	80	110	89	141	171
Hydraulická ztráta kotle	0,18	0,17	0,18	0,21	0,18	0,21	0,21	0,20	0,20	0,20	0,22	0,22	0,22	0,22	0,23	0,24
Minimální objem vyrovnávací nádrže	500	500	500	500	500	500	500	500	500	500	500	500	750	750	1000	1000
Připojovací napětí	230/50															
Předepsaná minimální teplota vratné vody v provozu je 65 °C.																
Předepsaná provozní teplota kotle je 80 - 90 °C.																

* šířka kotle po demontáži bočních kapot je 555 mm

Legenda k nákresům kotlů

1. Těleso kotle
2. Dvířka plnicí - vrchní
3. Dvířka popelníková - spodní
4. Ventilátor - tlakový
- odtahový (S)
5. Žáruvzdorná tvarovka - tryska
6. Ovládací panel
7. Bezpečnostní termostat na čerpadlo - 95 °C
(jen u DC75SE)
8. Regulační klapka
9. Žáruvzdorná tvarovka - typ GS
- bok topeniště
10. Žáruvzdorná tvarovka - typ GS
- kulový prostor
11. Těsnění - trysky - 12x12 (14x14)
12. Žáruvzdorná tvarovka - půlměsíc
13. Zatápěcí záklopka
14. Žáruvzdorná tvarovka - typ GS
- zadní čelo kulového prostoru
15. Čistící víko
17. Táhlo zatápěcí záklopy
18. Teploměr
19. Clona rámečku
20. Vypínač s kontrolkou
22. Regulátor tahu - Honeywell FR 124
23. Chladicí smyčka proti přetopení
24. Regulační termostat ventilátoru (kotlový)
25. Výplň dvířek - Sibral
26. Těsnění dvířek - šňůra 18x18
27. Keramika - střecha
28. Spínací termostat na čerpadlo (jen u DC75SE)
29. Kondenzátor odtahového ventilátoru
31. Žáruvzdorná tvarovka - půlměsíc
32. Žáruvzdorná tvarovka - deska topeniště
33. Brzdíč do kouřového kanálu (DC22SX, DC30SX, DC40SX, DC32GS, DC40GS, DC50S, DC70S, DC40SE, DC50SE, DC75SE)
34. Čistící otvor (DC70S)
35. Spalinový termostat
36. Bezpečnostní termostat
(**Pozor** - při přetopení nutno zamáčknout)
37. Brzdíč - pod střechou
(jen u DC30SX, DC40SX, DC50S, DC75SE)
38. Vložka topeniště - pro DC15E
39. Brzdíč spalin podél kulového prostoru (DC18S)
40. Termostat na čerpadlo DC15E
41. Clona topeniště - zadní (modely DCxxSE)
42. Regulace primárního vzduchu
43. Regulace sekundárního vzduchu

K - hrdlo kouřovodu

L - výstup vody z kotle

M - vstup vody do kotle

N - nátrubek pro napouštěcí kohout

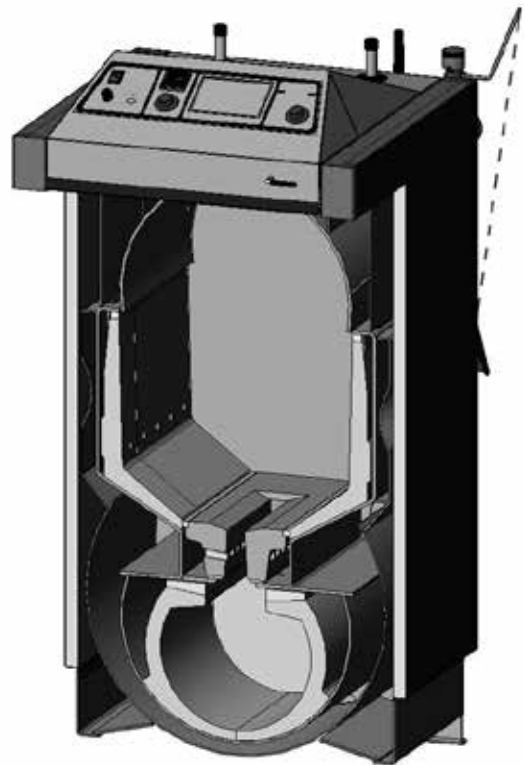
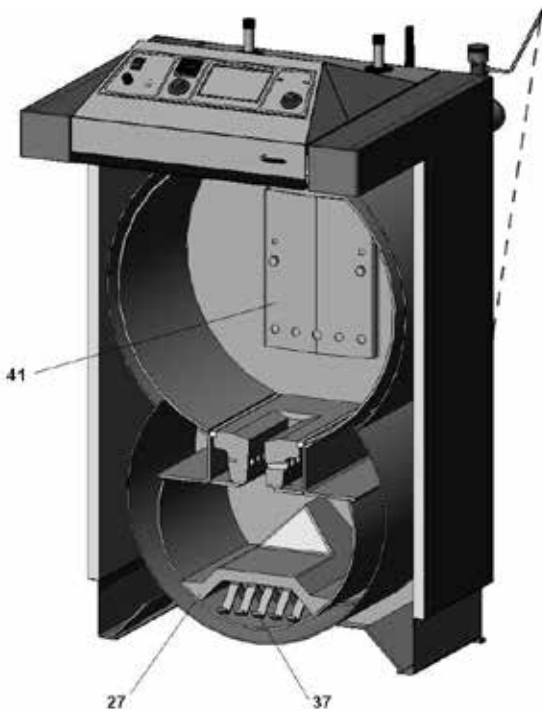
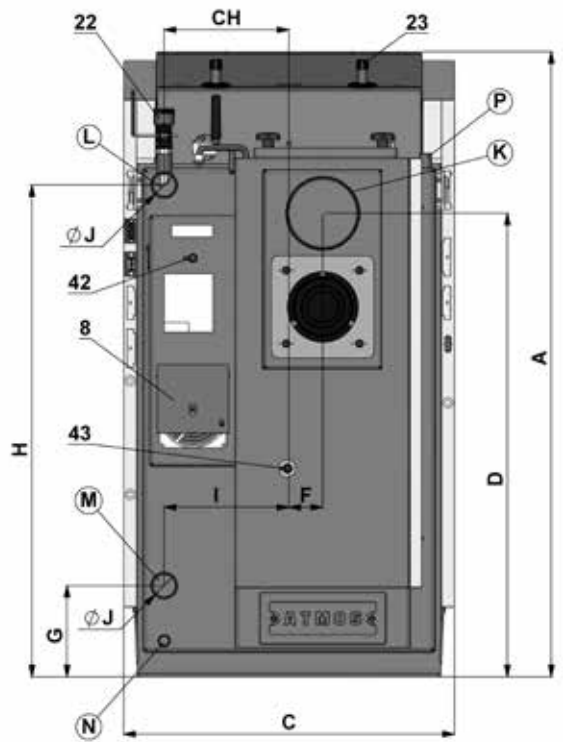
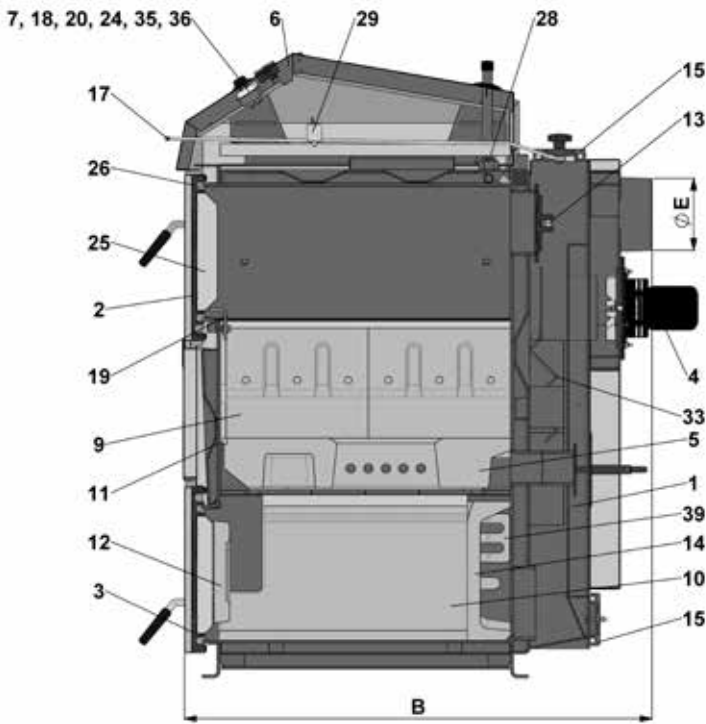
P - nátrubek pro čidlo ventilu ovládajícího chladicí smyčku (TS 131, STS 20)

Technické údaje

	DC15SX	DC15E DC18S	DC22SX	DC22S DC25S	DC30SX	DC32S DC30SE	DC40SX	DC15GS	DC20GS	DC25GS	DC32GS	DC40GS	DC40SE	DC50SE	DC50S	DC70S DC 80	DC75SE
A	1185	1185	1185	1185	1185	1260	1260	1280	1280	1280	1280	1434	1360	1360	1260	1399	1487
B	658	694 758	758	959	959	959	959	670	758	959	959	959	961	1160	1160	1166	1487
C	595	675*	675*	675*	675*	678	678	678	678	678	678	678	774	774	678	678	774
D	874	690 874	874	874	874	950	950	950	950	950	950	1099	1046	1046	950	1047	1165
E	150/152	150/152	150/152	150/152	150/152	150/152	150/152	150/152	150/152	150/152	150/152	150/152	150/152	150/152	150/152	180	180
F	65	65	65	65	65	69	69	69	69	69	69	69	69	69	69	90	82
G	208	208	208	208	208	185	185	185	185	185	185	185	185	185	185	325	194
H	933	933	933	933	933	1008	1008	1008	1008	1008	1008	1152	1106	1106	1106	423	1230
CH	212	212	212	212	212	256	256	256	256	256	256	256	306	306	256	0	306
I	212	212	212	212	212	256	256	256	256	256	256	256	306	306	256	240	306
J	6/4"	6/4"	6/4"	6/4"	6/4"	6/4"	6/4"	6/4"	6/4"	6/4"	6/4"	2"	2"	2"	2"	2"	2"

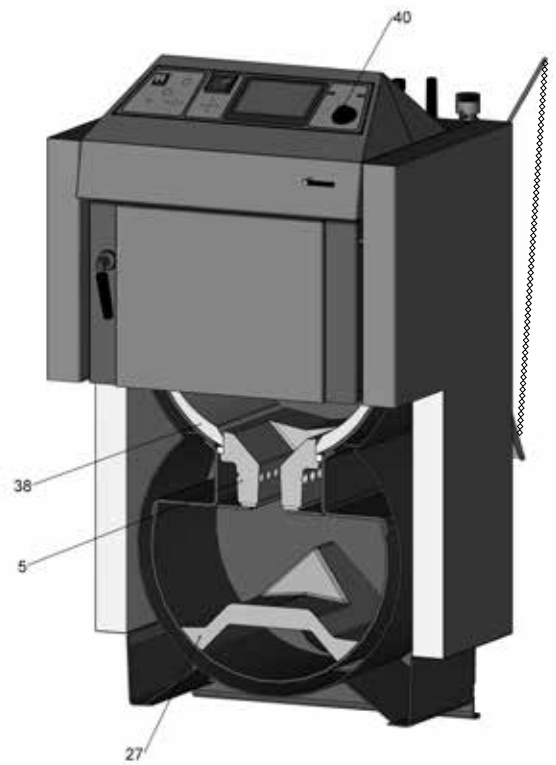
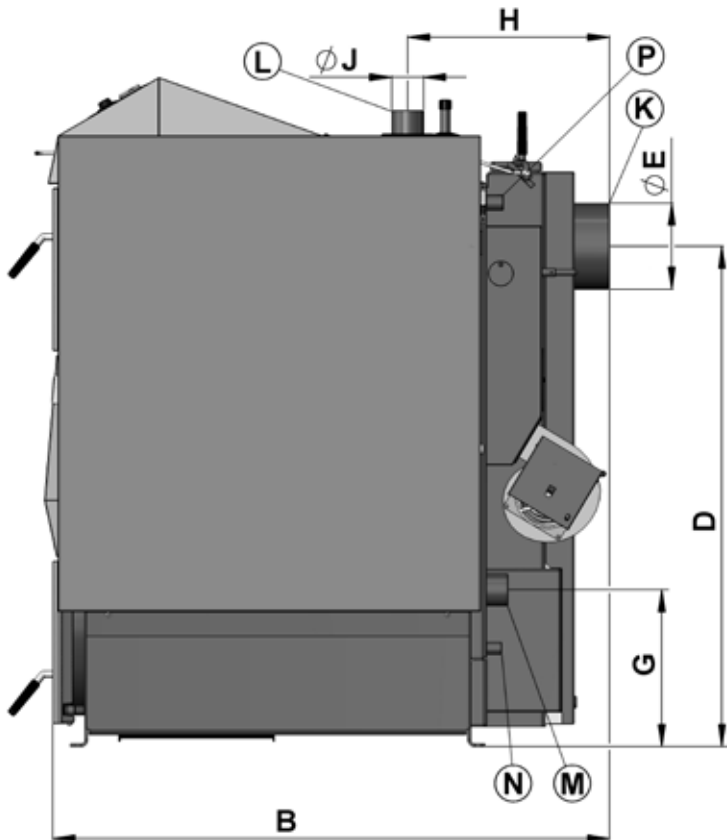
* šířka kotle po demontáži bočních kapot je 555 mm

Nákresy kotlů



Nákres kotle DC70S

Řez kotle DC15E



Řez kotlem DC70S

Spalovací komora

- 3. Dvířka popelníková
- 5. Žárovzdorná tvarovka - tryska
- 31. Žárovzdorná tvarovka - půlměsíc
- 32. Žárovzdorná tvarovka - deska top.
- 34. Čistící otvor

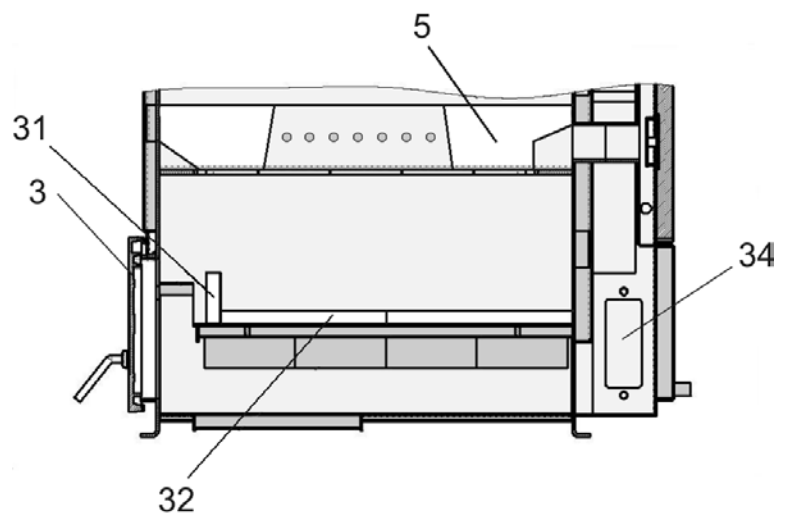
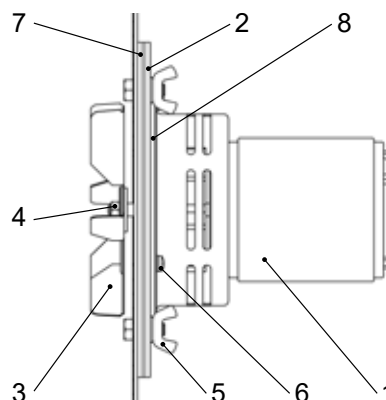


Schéma odtahového ventilátoru



POZOR - Odtahový ventilátor (S) je dodáván v demontovaném stavu. Nasaďte jej na zadní kouřový kanál, vše řádně dotáhněte, připojte do zásuvky a odzkoušejte jeho klidný chod.

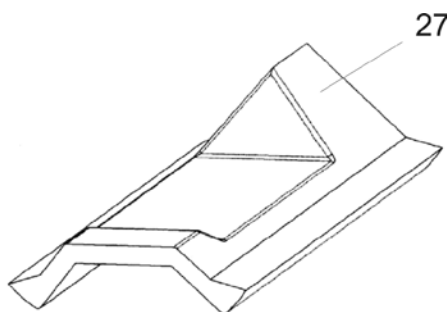
- 1 - Motor
- 2 - Deska
- 3 - Oběžné kolo (nerezové)
- 4 - **Matice s levým závitem** a podložka
- 5 - Křídlová matice
- 6 - Šroub
- 7 - Velké těsnění (2 ks)
- 8 - Malé těsnění



4. Typ a usazení tvarovek do topeniště

1. Pro typ

DC15E
DC18S
DC22S
DC25S
DC30SX
DC32S
DC40SE
DC40SX
DC50S
DC50SE



27. Žáruvzdorná tvarovka - střecha je určena:

- pro kotel (DC15E, DC18S) o délce 320 mm

- pro kotle (DC22S, DC25S, DC30SX, DC32S, DC40SE, DC40SX) o délce 500 mm

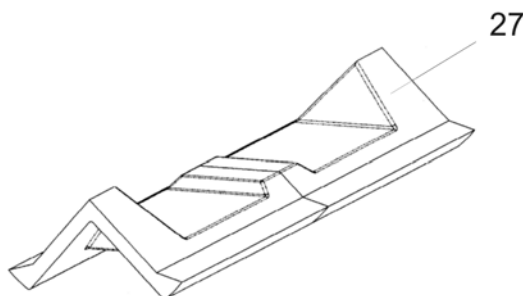
- pro kotle (DC50S, DC50SE) o délce 700 mm.



Střecha spodního spalovacího prostoru musí být vždy doražena na zadní stěnu kotle.

2. Pro typ

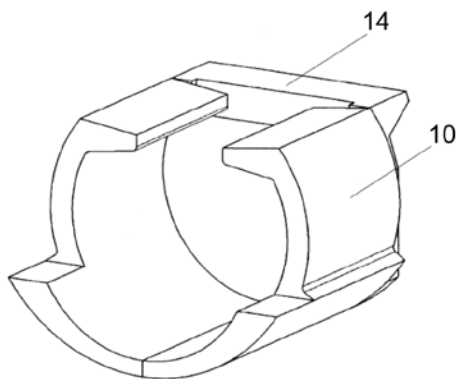
DC75SE



Střecha je pro tento kotel složena ze dvou kusů - viz obrázek (DC75SE - 2 x 500 mm)

3. Pro typ

DC15SX
DC15GS
DC18S
DC20GS
DC22SX
DC22S
DC25S
DC25GS
DC30SE
DC32GS
DC40GS



10. Žárovzdorná tvarovka - kulový prostor (L+P strana)

14. Žárovzdorná tvarovka - zadní čelo s vybráním dozadu

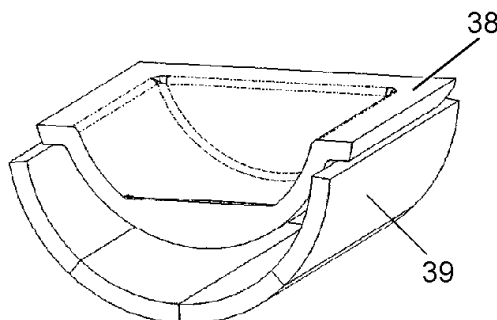
Kulový prostor musí být sestaven tak, že přední část tvarovky /10/ je 3 cm od přední hrany rámečku kotle.



POZOR - neotočit zadní čelo /14/ při případné manipulaci

4. Pro typ

DC15E



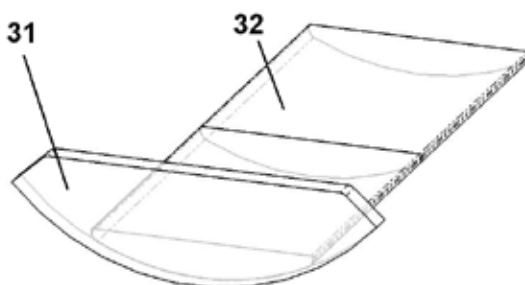
38. Kulový prostor D15(P)

39. Vyložení spalovacího prostoru (2 x 2 ks)

Kulový prostor /38/ musí být doražen až dozadu spodního spalovacího prostoru.

5. Pro typ

DC70S



31. Žárovzdorná tvarovka - půlměsíc,

32. Žárovzdorná tvarovka - deska topeniště (2 ks)



Čelní tvarovku vyndáváme při čistění kotle. Je posazena na přední stranu spalovací komory, směrem ke dvířkům.

5. Dodávané příslušenství ke kotli

Ocelový kartáč s příslušenstvím	1 ks
Pohrabáč	1 ks
Napouštěcí kohout	1 ks
Návod k obsluze a údržbě	1 ks
Regulátor tahu HONEYWELL FR 124 (mimo DC50SE)	1 ks
Popelník (jen u typů DCxxGS)	1 ks

6. Palivo

Předepsaným palivem je suché štípané a polenové dřevo o Ø 80 - 150 mm minimálně 2 roky staré, o vlhkosti 12 % až 20 %, výhřevnosti 15 - 17 MJ.kg⁻¹ a délce polen 250 - 1000 mm podle typu kotle. Rozměry paliva jsou uvedeny ve stati 3. "Technické údaje". Je možné spalovat i velkokusový dřevní odpad v kombinaci (max. 10 %) s polenovým dřevem.

Základní údaje při spalování dřeva

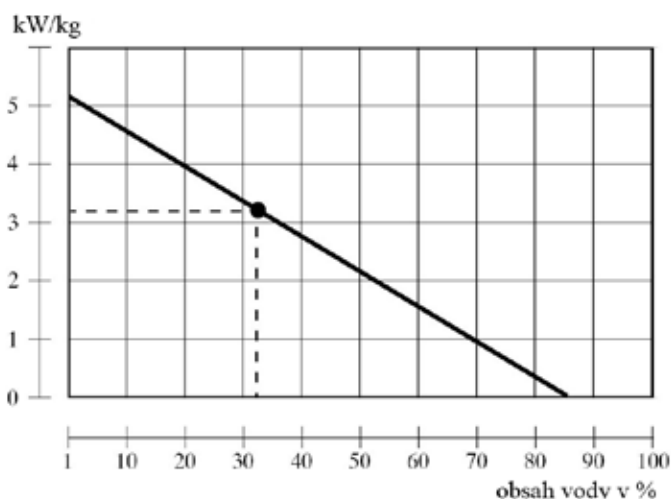
Maximální výkon a dlouhou životnost kotle zajistíte, budete-li spalovat dřevo minimálně 2 roky odleželé. V následujícím grafu uvádíme závislost obsahu vody na výhřevnosti paliva. Užitečný energetický objem ve dřevě klesá velmi výrazně s obsahem vody.

Například:

Dřevo s 20 % vody má tepelnou hodnotu 4 kWh / 1 kg dřeva

Dřevo s 60 % vody má tepelnou hodnotu 1,5 kWh / 1 kg dřeva

- např. smrkové dřevo 1 rok skladované pod přístřeším - znázorněno na grafu



Max. výkon kotlů s mokrým palivem znázorněným na grafu.

	kW
DC 15 E	- 8
DC 18 S	- 13
DC 22 S	- 14
DC 25 S	- 19
DC 32 S	- 24
DC 40 S(E)	- 31
DC 50 S(E)	- 39
DC 75 S(E)	- 53

Informace slouží i pro ostatní typy zplynovacích kotlů.



Kotle nejsou vhodné pro spalování dřeva s obsahem vody nižším jak 12 %.

Výhřevnost paliva

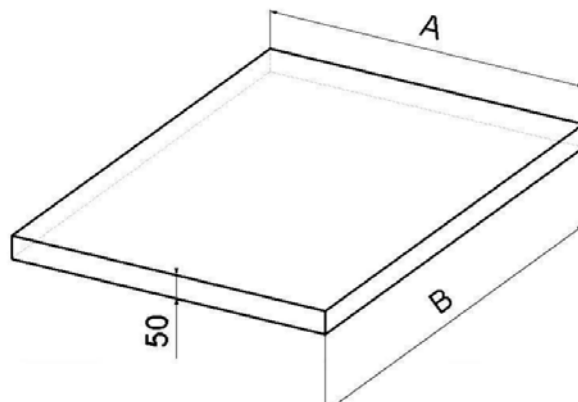
Dřevo - druh	Tepelná kapacita na 1 kg		
	kcal	kJoule	kWh
smrk	3900	16250	4,5
borovice	3800	15800	4,4
bříza	3750	15500	4,3
dub	3600	15100	4,2
buk	3450	14400	4,0



Čerstvé dřevo špatně hoří, silně kouří a podstatně zkracuje životnost kotle a komínu. Výkon kotle poklesne až na 50 % a spotřeba paliva stoupne na dvojnásobek.

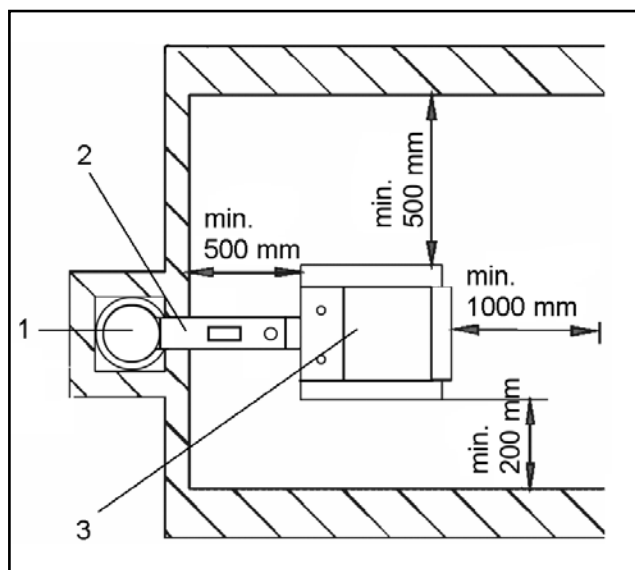
7. Základy pod kotle

Typ kotle (mm)	A	B
DC15SX, DC15GS, DC15E, DC18S, DC22SX	600	600
DC20GS	700	600
DC22S, DC25S, DC30SX	600	800
DC30SE, DC32S, DC25GS, DC32GS, DC40GS, DC40SX	700	800
DC40SE	700	1000
DC50SE	800	1000
DC50S, DC70S	700	1000
DC75SE	800	1300



Doporučujeme pod kotel zhotovit betonový (kovový) základ.

8. Druh prostředí a umístění kotle v kotelně



Kotle mohou být používány v „základním prostředí“, AA5/AB5 dle ČSN3320001. Kotle musí být umístěny v kotelně, do které je zajištěn dostatečný přístup vzduchu potřebného pro spalování. Umístění kotlů v obytném prostoru (včetně chodeb) je nepřípustné. Průřez otvoru pro přívod spalovacího vzduchu do kotelny musí být pro kotle o výkonu 15 - 75 kW minimálně 300 cm².

- 1 - Komín
- 2 - Kouřovod
- 3 - Kotel

9. Komín

Připojení spotřebiče ke komínovému průduchu musí být vždy provedeno se souhlasem příslušného kominického podniku. Komínový průduch musí vždy vyvinout dostatečný tah a spaliny spolehlivě odvádět do volného ovzduší, pro všechny prakticky možné provozní poměry. Pro správnou funkci kotlů je nutné, aby byl samostatný komínový průduch správně dimenzovaný, **protože na jeho tahu je závislé spalování, výkon a životnost kotle.** Tah komína přímo závisí na jeho průřezu, výšce a drsnosti vnitřní stěny. Do komína, na který je připojen kotel, se nesmí zaústit jiný spotřebič. **Průměr komína nesmí být menší, než je vývod na kotli (min. 150 mm).** Tah komína musí dosahovat předepsaných hodnot (viz tech. údaje, str. 8). Nesmí však být extrémně vysoký, aby nesnižoval účinnost kotle a nenarušoval jeho spalování (netrhal plamen). V případě velkého tahu instalujte do kouřovodu mezi kotel a komín škrtící klapku (omezovač tahu).

Informativní hodnoty rozměrů průřezu komína:

20 x 20 cm	výška 7 m
------------	-----------

Ø 20 cm	výška 8 m
---------	-----------

15x15cm	výška 11 m
---------	------------

Ø 16 cm	výška 12 m
---------	------------

Přesné stanovení rozměrů komína určuje ČSN 73 4201.

Předepsaný tah komína je uveden ve stati 3. "Technické údaje".

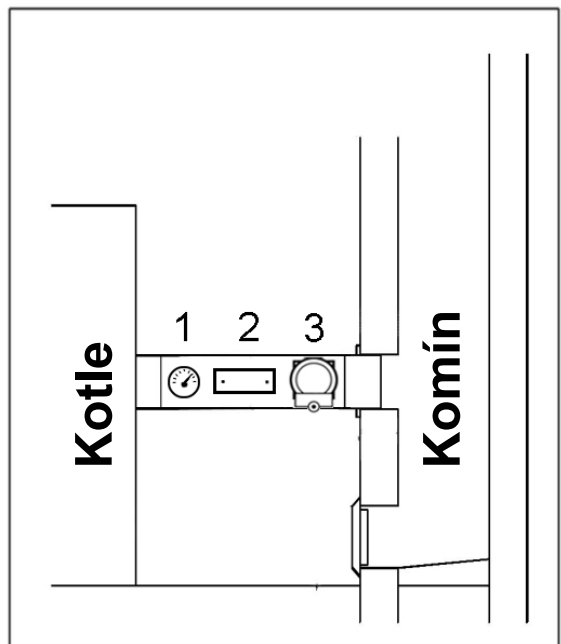
10. Kouřovod

Kouřovod musí být vyústěn do komínového průduchu. Nelze-li připojit kotle ke komínovému průduchu bezprostředně, má být příslušný nástavec kouřovodu v daných možnostech co nejkratší, ale **ne delší než 1 m**, bez dodatkové výhřevné plochy a **směrem ke komínu musí stoupat.** Kouřovody musí být mechanicky pevné a těsné proti pronikání spalin a uvnitř **čistitelné.** Kouřovody nesmějí být vedeny cizími bytovými nebo užitkovými jednotkami. Vnitřní průřez kouřovodu nesmí být větší než vnitřní průřez sopouchu a nesmí se směrem ke komínu zužovat. Použití kouřových kolen není vhodné. Způsoby provedení prostupů kouřovodu konstrukcemi z hořlavých hmot jsou uvedeny v přílohách 2 až 3 ČSN 061008 a jsou vhodné zejména pro mobilní zařízení, dřevěné chaty apod.

1 - Spalinový teploměr

2 - Čistící otvor

3 - Regulátor (omezovač) tahu / škrtící klapka



INFO - V případě velkého tahu komína zabudujte do kouřovodu regulátor (omezovač) tahu /3/, nebo škrtící klapku.

11. Požární ochrana při instalaci a užívání tepelných spotřebičů

Výběr z ČSN 061008 - Požární bezpečnost lokálních spotřebičů a zdrojů tepla.

Bezpečné vzdálenosti

Při instalaci spotřebiče musí být dodržena bezpečná vzdálenost od stavebních hmot, minimálně 200 mm. Tato vzdálenost platí pro kotle a kouřovody umístěné v blízkosti hořlavých hmot stupně hořlavosti B, C1 a C2 (stupeň hořlavosti je uveden v tab. č.1). Bezpečnou vzdálenost (200 mm) je nutné zdvojnásobit, jsou-li kotle a kouřovody umístěny v blízkosti hořlavých hmot stupně C3 (viz tab. č.1). Bezpečnou vzdálenost je nutno zdvojnásobit v tom případě, kdy stupeň hořlavosti hořlavé hmoty není prokázán. Bezpečná vzdálenost se sníží na polovinu (100 mm) při použití tepelně izolující desky (azbestová deska) nebohořlavé o tloušťce min. 5 mm, umístěné 25 mm od chráněné hořlavé hmoty (hořlavá izolace). Stínící deska nebo ochranná clona (na chráněném předmětu) musí přesahovat obrys kotlů, včetně kouřovodů, na každé straně nejméně o 150 mm a nad horní plochou kotlů nejméně o 300 mm. Stínící deskou nebo ochrannou clonou musí být opatřeny i zařizovací předměty z hořlavých hmot, pokud nelze dodržet bezpečnou vzdálenost (např. v mobilních zařízeních, chatách apod. - podrobněji v ČSN 061008). Bezpečná vzdálenost se musí dodržet i při ukládání zařizovacích předmětů do blízkosti kotlů.

Pokud jsou kotle umístěny na podlaze z hořlavých hmot, musí být opatřena nebohořlavou, tepelně izolující podložkou, přesahující půdorys na straně příkladacího a popelníkového otvoru, nejméně o 300 mm před otvor - na ostatních stranách nejméně 100 mm. Jako nebohořlavé, tepelně izolující podložky lze použít všechny látky, které mají stupeň hořlavosti A.

Tab č.1

Stupeň hořlavosti stavebních hmot a výrobků	
A - nebohořlavé	žula, pískovec, betony, cihly, keramické obkladačky, malty, protipožární omítky atd.
B - nesnadno hořlavé	akumin, izomin, heraklit, lignos, desky z čedičové plsti, desky ze skelných vláken, novodur
C1- těžce hořlavé	dřevo listnaté (dub, buk), desky hobrem, překližky, sirkolit, werzalit, tvrzený papír (umakart, ecrona)
C2- středně hořlavé	dřevo jehličnaté (borovice, modřín, smrk), dřevo třískové a korkové desky, pryžové podlahoviny (Industrial, Super)
C3- lehce hořlavé	dřevovláknité desky (Hobra, Sololak, Sololit), celulózové hmoty, polyuretan, polystyren, polyethylen, lehčený PVC



UPOZORNĚNÍ - Za okolností vedoucích k nebezpečí přechodného vniknutí hořlavých plynů nebo par a při pracích, při nichž by mohlo vzniknout přechodné nebezpečí požáru nebo výbuchu (např. lepení linolea, PVC apod.), musí být kotle včas před vznikem nebezpečí vyřazeny z provozu. **Na kotle a do vzdálenosti menší než bezpečná vzdálenost od nich, nesmí být kladeny předměty z hořlavých hmot (více ČSN EN 13501-1).**

12. Připojení kotlů na elektrickou síť

Na elektrickou síť 230 V, 50 Hz se kotle připojují síťovou šňůrou bez vidlice. Síťový přívod musí být v případě výměny nahrazen shodným typem servisní organizací. Připojení, údržbu a opravy kotlů smí provádět osoba odborně způsobilá dle všech platných předpisů dané země.



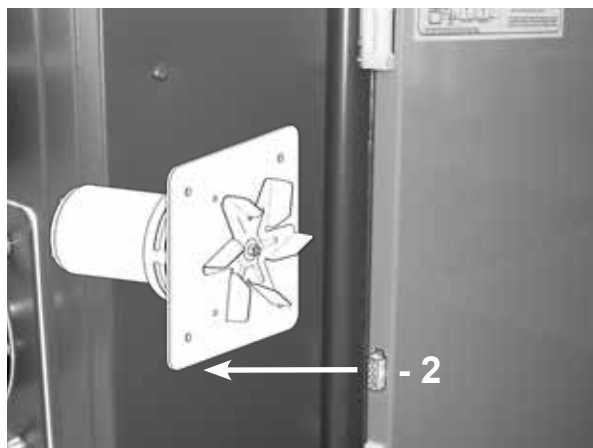
POZOR - přívodní šňůra nesmí být osazena koncovkou (vidlicí do zásuvky). Musí být zapojena na pevně do rozvodné skříňky či krabíčky, aby nemohlo dojít k záměně vodičů.

Přívodní šňůra musí být pravidelně kontrolována a udržována v předepsaném stavu. Je zakázáno zasahovat do bezpečnostních obvodů a prvků vzhledem k bezpečnému a spolehlivému provozu kotle. Při jakémkoliv poškození elektrického zařízení je nutné kotel odstavit z provozu, odpojit od elektrické sítě a zajistit kvalifikovanou opravu dle platných norem a nařízení.

Konektory v kapotě kotle:

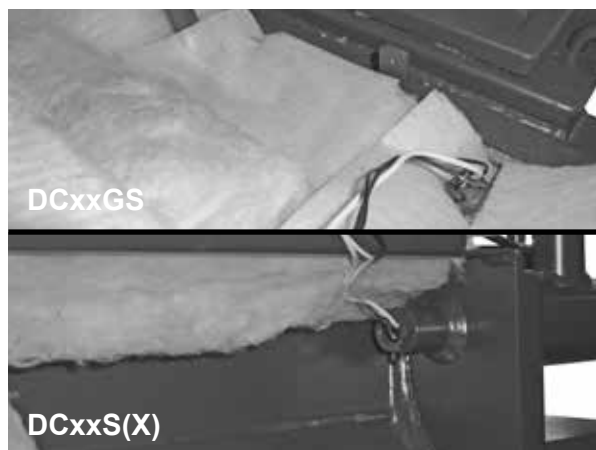


Konektor v pravé kapotě kotle

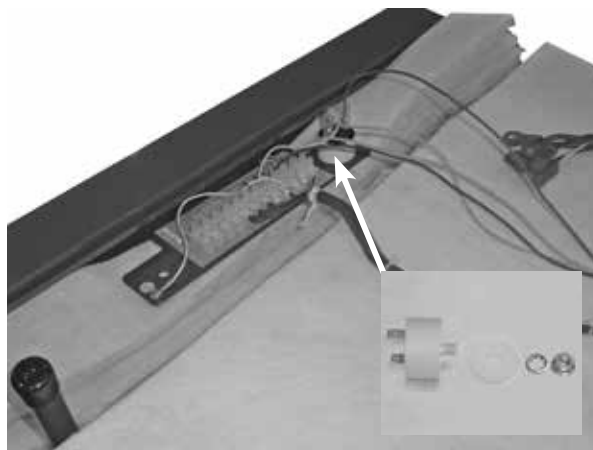


Konektor v levé kapotě kotle

- 1 - konektor přívodního kabelu - černý (L - hnědý, N - modrý, PE - zeleno/žlutý)
- 2 - konektor odtahového ventilátoru

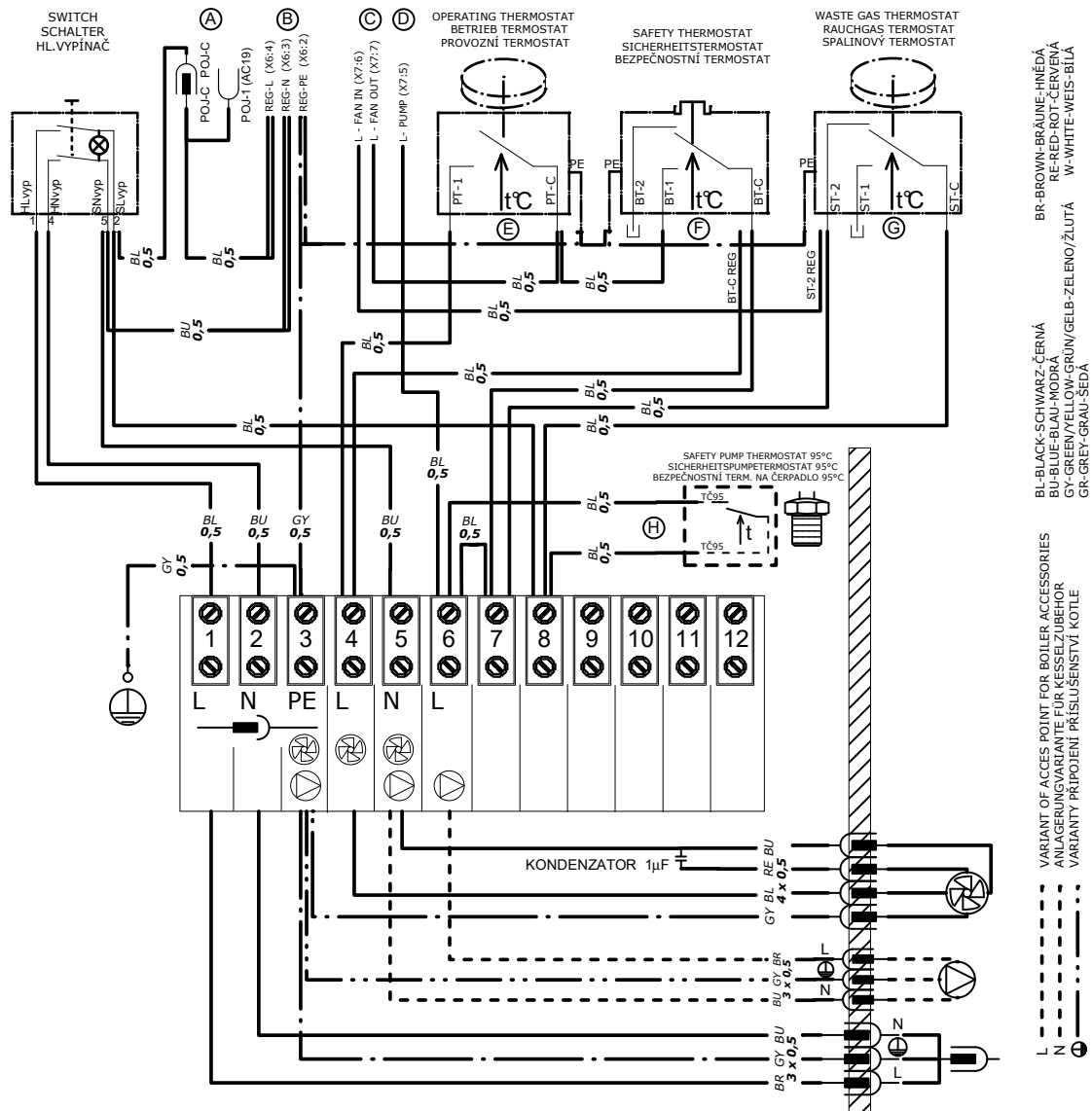


Jímka pro termostaty (čidla)



Kondenzátor odtahového ventilátoru
UCJ4C52 - 1 μ F / UCJ4C82 - 2 μ F (KORA - 3 μ F)

13. Elektrické schéma zapojení elektromechanické regulace s odťah. ventilátorem, typ UCJ 4C52 (DC18S - DC50S), (DC30SE - DC50SE), (DCxxSX), (DCxxGS) a s tlakovým ventilátorem (DC80, DC70S) pro kotle od 12/2007



WHEN USE ELECTRONIC REGULATION MUST BE THESE CHANGES OF WIRING:
 BEI DER STEUERUNG DES KESSELBETRIEBES DER ELEKTRONISCHE REGELUNG MÜSSEN DIESSE ÄNDERUNGEN MACHEN SEIN:
 PŘI ZAPOJENÍ ELEKTRONICKÉ REGULACE PŘEVEDTE TYTO ZMĚNY:

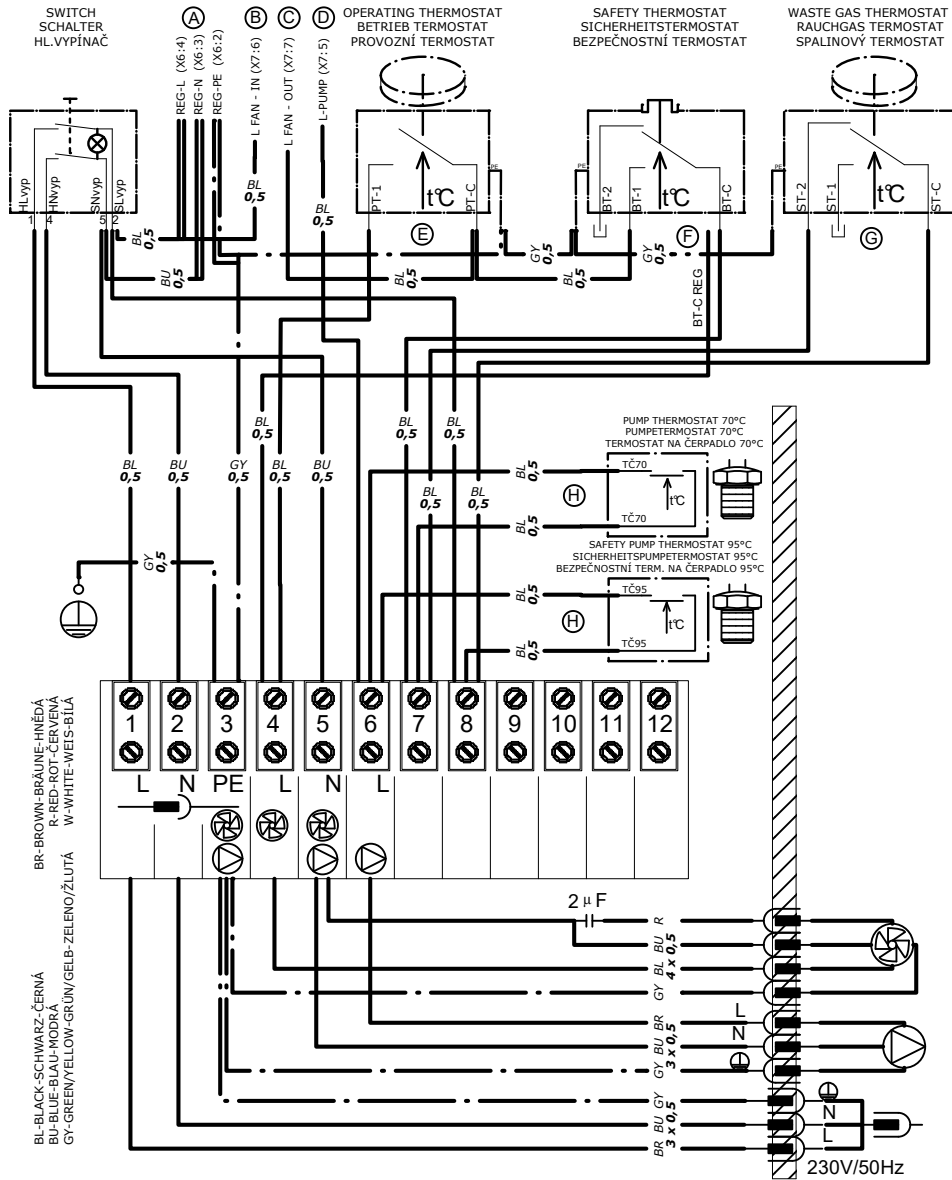
- (A) PREPARING FOR FUSE HOLDER - CONNETTOR "POJ-1(AC19)" REMAINS UNWIRED
 VORBEREITUNG FÜR SICHERUNGSSCHALTER - KONNETOR "POJ-1(AC19)" IST BLEIBT UNBESCHALTET
 PŘÍPRAVA PRO POJISTKOVÉ POUZDRO - KONETOR "POJ-1(AC19)" ZŮSTÁVÁ NEZAPOJEN
- (B) VARIANTS OF RESERVOIR POINTS "REG L,N,PE" (FERRULE/FASTON 6,3) FOR ELECTRONIC REGULATION
 SPEISEKLEMMENVARIANTEN "REG L,N,PE" (ADERENDHÜLSE/FASTON 6,3) FÜR ELEKTRONISCHE REGELUNG
 VARIANTY NAPAJEČÍCH SVOREK "REG L,N,PE" (DUTINKA/FASTON 6,3) PRO ELEKTRONICKOU REGULACI
- (C) RESERVOIR POINT "L - FAN IN" AND "L - FAN OUT" OF BOILER FAN TO THE ELECTRONIC REGULATION
 SPEISEKLEMME "L - FAN IN" UND "L - FAN OUT" DER KESSELGÄBLASE FÜR DIE ELEKTRONISCHE REGELUNG
 PŘIPOJOVACÍ SVORKA "L - FAN IN" A "L - FAN OUT" KOTLOVÉHO VENTILÁTORU DO ELEKTRONICKÉ REGULACE
- (D) RESERVOIR POINT "L-PUMP" OF BOILERPUMP TO THE ELECTRONIC REGULATION
 SPEISEKLEMME "L-PUMP" DER KESSELPUMPE FÜR DIE ELEKTRONISCHE REGELUNG
 PŘIPOJOVACÍ SVORKA "L-PUMP" KOTLOVÉHO ČERPADLA DO ELEKTRONICKÉ REGULACE
- (E) WHEN ELECTRONIC REGULATION CONTROL BOILER FAN - CONNECTORS "PT-C" A "PT-1" MUST BE UNCONNECT
 DEN KONNETTOREN "PT-C" UND "PT-1" ABKLEMMEN BEI DER KESSELGÄBLASEBEDIENUNG DER ELEKTRONISCHE REGELUNG
 KONNETORY "PT-C" A "PT-1" ODPJOIT PŘI OVLÁDÁNÍ KOTLOVÉHO VENTILÁTORU ELEKTRONICKOU REGULACÍ
- (F) WHEN ELECTRONIC REGULATION CONTROL BOILER FAN - CHANGE CONNECTOR "BT-C" FOR CONNECTOR "BT-C REG"
 DEN AUSWECHSELN KONNEKT. "BT-C" FÜR KONNEKT "BT-C REG" BEI DER KESSELGÄBLASE BEDIENUNG DER ELEKTRON. REG.
 PŘEHODIT SVORKY "BT-C" ZA "BT-C REG" PŘI OVLÁDÁNÍ KOTLOVÉHO VENTILÁTORU ELEKTRONICKOU REGULACÍ
- (G) WHEN ELECTRONIC REGULATION CONTROL BOILER FAN/PUMP/ - CHANGE CONNECTOR "ST-2" TO CONNECTOR "ST-2 REG"
 DEN AUSWECHSELN KONNEKTOR "ST-2" FÜR KONNEKT "ST-2 REG" BEI DER GÄBLASE/PUMPE BEDIENUNG DER ELEKTRON. REGELUNG
 PŘEHODIT SVORKY "ST-2" ZA "ST-2 REG" PŘI OVLÁDÁNÍ KOTLOVÉHO VENTILÁTORU/ČERPADLA ELEKTRONICKOU REGULACÍ
- (H) WHEN ELECTRONIC REGULATION CONTROL BOILERPUMP - CONNECTORS "TC95" MUST BE UNCONNECT
 DEN KONNETTOREN "TC95" ODPJOIT PŘI OVLÁDÁNÍ KOTLOVÉHO ČERPADLA ELEKTRONICKOU REGULACÍ

BR - BROWN - BRÁVNĚ - HNĚDÁ
 RE - RED - ROIT - ČERVENÁ
 W - WHITE - WEIS - BILA
 BL - BLACK - SCHWARZ - ČERNÁ
 BU - BLUE - BLAU - MODRÁ
 GY - GREEN/YELLOW - GRÜN/GELB - ZELENÝ/ZELTÝ
 GR - GREY - GRAU - ŠEDÁ

VARIANT OF ACCES POINT FOR BOILER ACCESSORIES
 ANLAGERUNG VARIANTE FÜR KESSELZUBEHÖR
 VARIANTY PŘIPOJENÍ PŘÍSLUŠENSTVÍ KOTLE

13-10-01_DCxxS

14. Elektrické schéma zapojení kotle DC75SE - elektromechanické regulace s odťah. ventilátorem, typ UCJ4C82 pro kotle od 12/2007

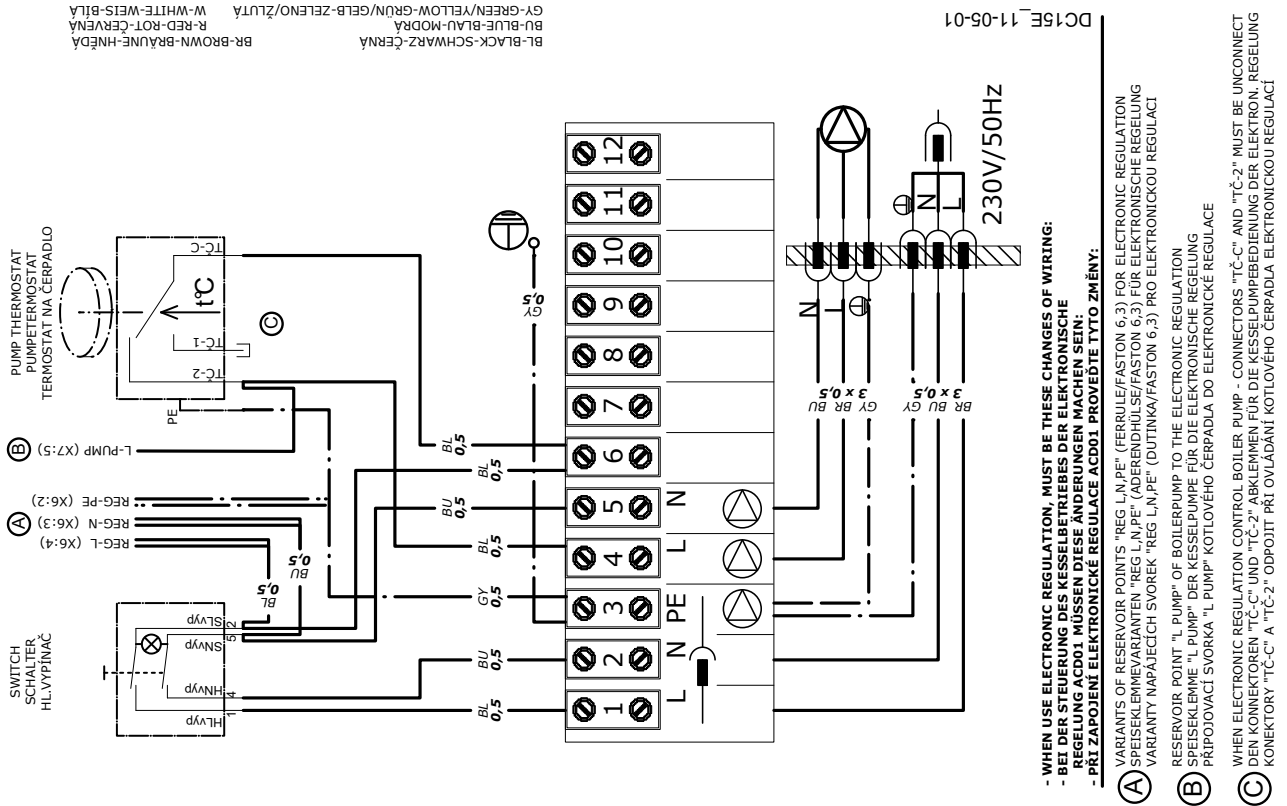


**WHEN USE ELECTRONIC REGULATION ACD01 MUST BE THESE CHANGES OF WIRING:
BEI DER STEUERUNG DES KESSELBETRIEBES DER ELEKTRONISCHE REGELUNG ACD01 MÜSSEN DIESE ÄNDERUNGEN MACHEN SEIN:
PŘI ZAPOJENÍ ELEKTRONICKÉ REGULACE ACD01 PŘEDVÉTE TYTO ZMĚNY:**

- (A) VARIANTS OF RESERVOIR POINTS "REG L,N,PE" (FERRULE/FASTON 6,3) FOR ELECTRONIC REGULATION
SPEISEKLEMMENVARIANTEN "REG L,N,PE" (ADERENDHÜLSE/FASTON 6,3) FÜR ELEKTRONISCHE REGELUNG
VARIANTY NAPÁJECÍCH SVOREK "REG L,N,PE" (DUTINKA/FASTON 6,3) PRO ELEKTRONICKOU REGULACI
- (B) RESERVOIR POINT "L FAN - IN" OF BOILER FAN TO THE ELECTRONIC REGULATION
SPEISEKLEMME "L FAN - IN" DER KESSELGEBLÄSE FÜR DIE ELEKTRONISCHE REGELUNG
PŘIPOJOVACÍ SVORKA "L FAN - IN" KOTLOVÉHO VENTILÁTORU DO ELEKTRONICKÉ REGULACE
- (C) RESERVOIR POINT "L FAN - OUT" OF BOILER FAN TO THE ELECTRONIC REGULATION
SPEISEKLEMME "L FAN - OUT" DER KESSELGEBLÄSE FÜR DIE ELEKTRONISCHE REGELUNG
PŘIPOJOVACÍ SVORKA "L FAN - OUT" KOTLOVÉHO VENTILÁTORU DO ELEKTRONICKÉ REGULACE
- (D) RESERVOIR POINT "L PUMP" OF BOILERPUMP TO THE ELECTRONIC REGULATION
SPEISEKLEMME "L PUMP" DER KESSELPUMPE FÜR DIE ELEKTRONISCHE REGELUNG
PŘIPOJOVACÍ SVORKA "L PUMP" KOTLOVÉHO ČERPADLA DO ELEKTRONICKÉ REGULACE
- (E) WHEN ELECTRONIC REGULATION CONTROL BOILER FAN - CONNECTORS "PT-C" AND "PT-1" MUST BE UNCONNECT
DEN KONNEKTOREN "PT-C" UND "PT-1" ABKLEMMEN BEI DER KESSELGÄLASEBEDIENUNG DER ELECTRONIC REGELUNG
KONNECTORY "PT-C" A "PT-1" ODPOJIT PŘI OVLÁDÁNÍ KOTLOVÉHO VENTILÁTORU ELEKTRONICKOU REGULACÍ
- (F) WHEN ELECTRONIC REGULATION CONTROL BOILER FAN - CHANGE CONNECTOR "BT-C" FOR CONNECTOR "BT-C REG"
DEN AUSWECHSELN KONNEKTOR "BT-C" FÜR KONNEKTOR "BT-C REG" BEI DER KESSELGÄLASEBEDIENUNG DER ELEKTRONISCHE REGELUNG
PŘEHODIT SVORKY "BT-C" ZA "BT-C REG" PŘI OVLÁDÁNÍ KOTLOVÉHO VENTILÁTORU ELEKTRONICKOU REGULACÍ
- (G) WHEN ELECTRONIC REGULATION CONTROL BOILER PUMP AND FAN - CONNECTORS "ST-C" AND "ST-2" MUST BE UNCONNECT
DEN KONNEKTOREN "ST-C" UND "ST-2" ABKLEMMEN BEI DER KESSELPUMPEBEDIENUNG UND KESSELGÄLASEBEDIENUNG DER ELECTRONISCHE REGELUNG
KONNECTORY "ST-C" A "ST-2" ODPOJIT PŘI OVLÁDÁNÍ KOTLOVÉHO ČERPADLA A VENTILÁTORU ELEKTRONICKOU REGULACÍ
- (H) WHEN ELECTRONIC REGULATION CONTROL BOILER PUMP - CONNECTORS "TČ70" AND "TČ95" MUST BE UNCONNECT
DEN KONNEKTOREN "TČ70" UND "TČ95" ABKLEMMEN BEI DER KESSELPUMPEBEDIENUNG DER ELEKTRONISCHE REGELUNG
KONNECTORY "TČ70" A "TČ95" ODPOJIT PŘI OVLÁDÁNÍ KOTLOVÉHO ČERPADLA ELEKTRONICKOU REGULACÍ

DC75SE_11-05-01

15. Elektrické schéma zapojení elektromechanické regulace, typ DC15E pro kotle od 12/2007



16. Závazné ČSN EN pro projektování a montáž kotlů

- ČSN EN 303-5 - Kotle pro ústřední vytápění na pevná paliva
- ČSN 06 0310 - Ústřední vytápění, projektování a montáž
- ČSN 06 0830 - Zabezpečovací zařízení pro ústřední vytápění a ohřívání užitkové vody
- ČSN EN 73 4201 - Navrhování komínů a kouřovodů
- ČSN EN 1443 - Komínové konstrukce - Všeobecné požadavky
- ČSN 06 1008 - Požární bezpečnost lokálních spotřebičů a zdrojů tepla
- ČSN EN 13501-1 - Požární klasifikace stavebních výrobků a konstrukce staveb - část 1
- ČSN EN 1264-1 - Podlah. vytápění - Soustavy a komponenty - Definice a značky
- ČSN EN 1264-2 - Podlah. vytápění - Soustavy a komponenty - Výpoč. tep. výkonu
- ČSN EN 1264-3 - Podlah. vytápění - Soustavy a komponenty - Projektování
- ČSN EN 442-2 - Otopná tělesa - Zkoušky a jejich vyhodnocování

Normy pro posouzení shody a další technické normy:

ČSN EN ISO 12100:2012, ČSN EN 953+A1:2009, ČSN EN ISO 11202:2011, ČSN EN ISO 3746:2011, ČSN ISO 1819:1993, ČSN EN 60335-1ed.2:2003



POZOR - montáž kotle musí být vždy provedena podle předem připraveného projektu. Montáž kotle smí provést jen osoby proškolené výrobcem.

17. Volba a způsob zapojení regulačních a topenářských prvků

Kotle jsou dodávány spotřebiteli se základní regulací výkonu kotle, která splňuje požadavky na komfort topení a jeho bezpečnost. Regulace zajišťuje požadovanou výstupní teplotu vody z kotle (80 - 90 °C). Neřeší ovládání mísících ventilů a čerpadel. Mimo kotle DC75SE, který je vybaven dvěma termostaty 70 °C (teplota sepnutí čerpadla při normálním provozu), 95 °C (teplota sepnutí čerpadla při havarijním stavu) pro spínání čerpadla v kotlovém okruhu a mimo kotle DC15E, který je vybaven termostatem umístěným na panelu a vývodem na čerpadlo v kotlovém okruhu. Zapojení těchto prvků je naznačeno na elektrickém schématu zapojení. Každé čerpadlo v systému musí být vždy ovládáno samostatným termostatem, aby nedocházelo k prochlazení kotle na zpátečce pod 65 °C. Při zapojení kotle bez akumulární nebo vyrovnávací nádrže, musí být čerpadlo umístěné v okruhu vytápěného objektu spínáno samostatným termostatem nebo elektronickou regulací tak, aby běželo jen tehdy, pokud je v chodu čerpadlo v kotlovém okruhu. Použijeme-li dva termostaty, každý pro spínání jednoho čerpadla, nastavíme na termostatu, který spíná čerpadlo v okruhu vytápěného objektu na hodnotu 80 °C a na termostatu, který spíná čerpadlo v kotlovém okruhu na hodnotu 75 °C. Obě čerpadla můžeme spínat také jen jedním termostatem. V případě, že je kotel zapojen s akumulárními nádržemi a v kotlovém okruhu funguje dobře samotížná cirkulace vody, která prodlužuje náběh kotle na požadovanou teplotu, doporučujeme spínat čerpadlo v kotlovém okruhu spalínovým termostatem zabudovaným v kotli (při zátoku). Při spínání čerpadla v kotlovém okruhu spalínovým termostatem zabudovaným na panelu kotle doporučujeme zabudovat do kotle bezpečnostní termostat na čerpadlo 95 °C (viz. elektrická schémata zapojení). Termostat v kotli lze alternativně nahradit příložným termostatem na výstupu z kotle, který sepne čerpadlo v kotlovém okruhu při 95 °C (paralelně zapojený se spalínovým termostatem).

Nastavení požadované teploty vody do objektu provádíme vždy pomocí trojcestného mísícího ventilu. Mísící ventil může být ovládán ručně, nebo elektronickou regulací, která přispěje ke komfortnějšímu a ekonomičtějším provozu topného systému. Připojení všech prvků navrhuje vždy projektant podle specifických podmínek topného systému. Elektrická instalace spojená s dostatečným vybavením kotlů výše uvedenými prvky, musí být provedena odborníkem dle platných ČSN EN.



Při instalaci kotle můžeme použít otevřenou expanzní nádobu, může však být i uzavřená, pokud to platné normy dané země povolují. Kotel musí být vždy instalován tak, aby i při výpadku proudu nedošlo k jeho přetopení a následnému poškození. Kotel má totiž určitou setrvačnost.



Kotel je možné chránit proti přetopení několika způsoby. Připojením chladicí smyčky proti přetopení s ventilem TS 131 3/4 ZA (95 °C) nebo WATTS STS 20 (97 °C) na vodovodní řád. V případě vlastní studny můžeme kotel chránit použitím záložního zdroje el. energie (baterie s měničem) pro zálohování chodu alespoň jednoho čerpadla. Další možnosti je zapojení kotle s dochlazovací nádrží a inverzním zónovým ventilem.



Při instalaci kotle podložte zadní část kotle o 10 mm, aby se lépe proplachoval a odvzdušňoval.

Pro regulaci topného systému doporučujeme regulátory od těchto firem:

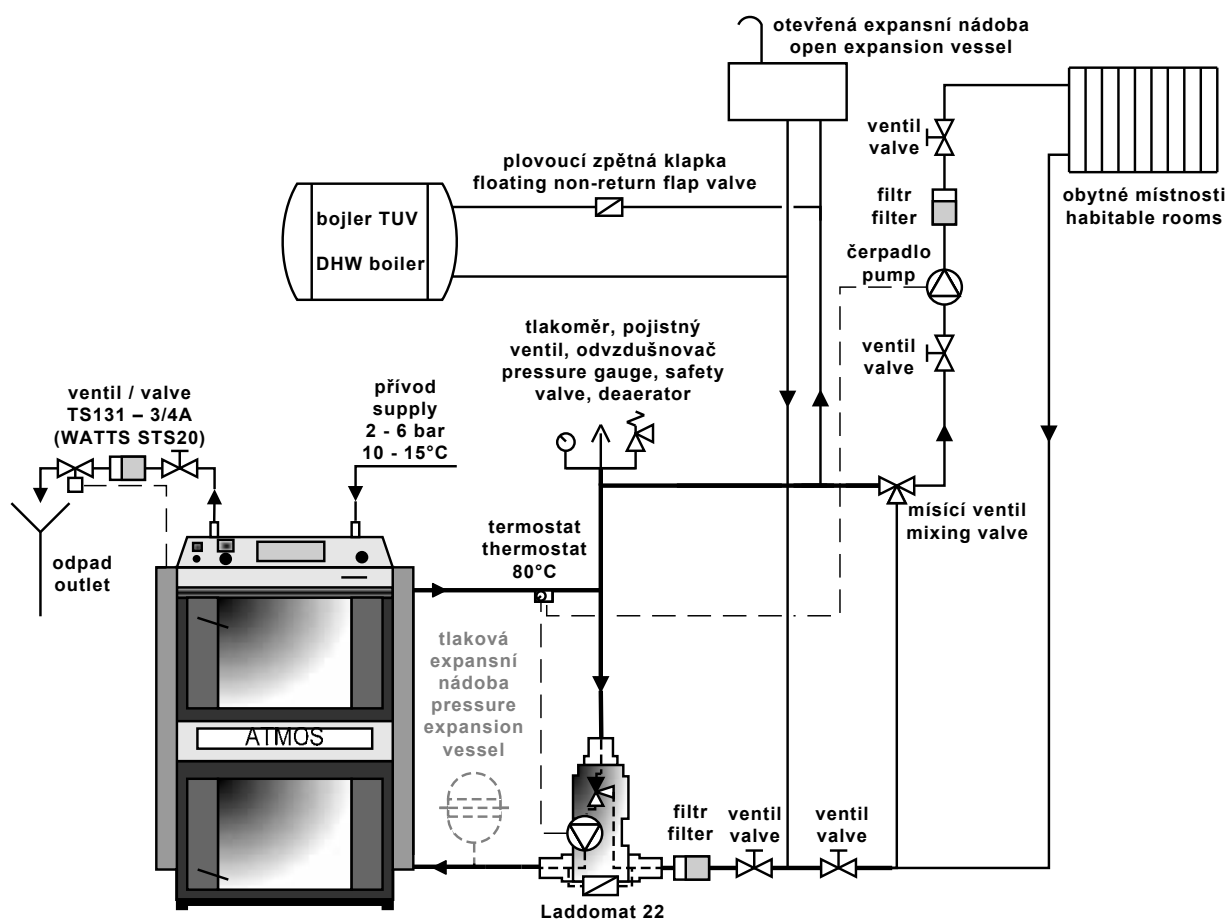
- a) ATMOS ACD 03 / 04 - ekvitermní regulace pro kotle na pevná paliva
- b) ATMOS ACD 01 - sada ekvitermní regulace pro kotle na pevná paliva
- c) KOMEX THERM, Praha tel.: +420 235 313 284
- d) KTR, Uherský Brod tel.: +420 572 633 985

18. Ochrana kotle proti korozi

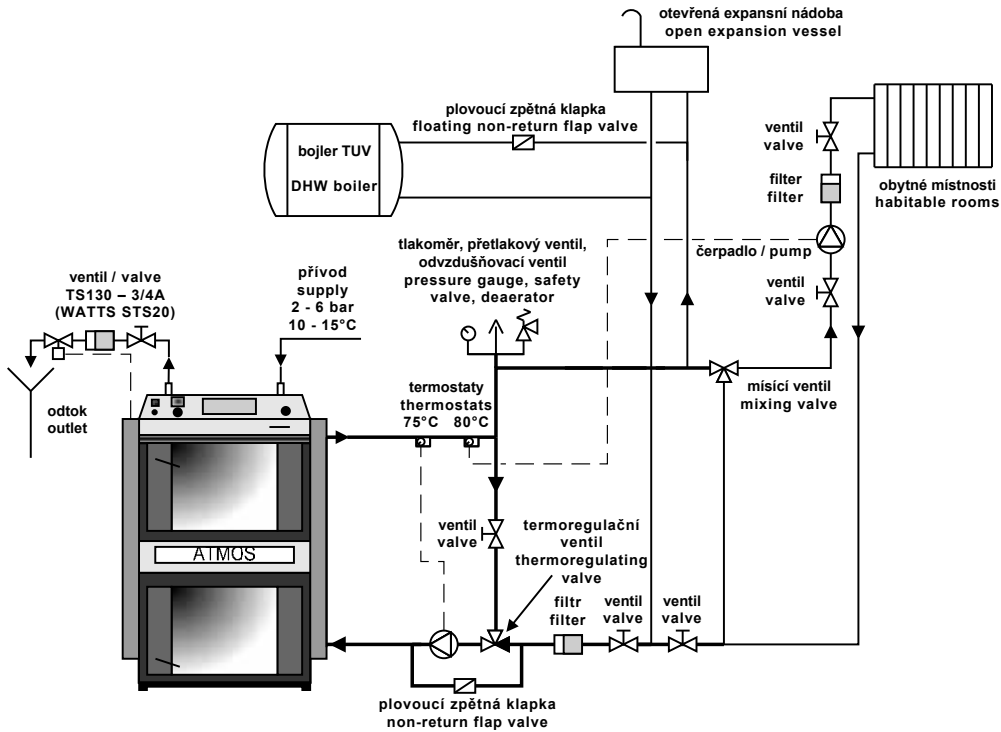
Předepsaným řešením je zapojení kotle s Laddomatem 22 nebo termoregulačním ventilem, který umožňuje vytvoření odděleného kotlového a topného (primárního a sekundárního) okruhu, tak abychom zajistili **minimální teplotu vratné vody do kotle 65 °C**. Jako další doporučené zapojení pro udržení minimální teploty vratné vody do kotle (65 - 75 °C) je možné použít také trojcestný mísicí ventil se servopohonem řízeným z regulace (např. ATMOS ACD01, ACD03, ACD04).

Čím vyšší bude teplota vratné vody do kotle, tím méně bude kondenzovat dehtů a kyselin, které poškozují těleso kotle. **Teplota výstupní vody z kotle musí být trvale v rozsahu 80 - 90 °C**. Teplota spalin (kouřových plynů) nesmí při běžném provozu klesat **pod 110 °C**. Nízká teplota spalin způsobuje kondenzaci dehtů a kyselin, přestože je dodržena teplota výstupní vody (80 - 90 °C) a teplota vody vracející se do kotle (65 °C). Tyto stavy mohou nastat např. v případě ohřívání teplé užitkové vody (TUV) kotlem v létě, nebo vytápěním jenom části objektu. V tom případě doporučujeme zapojení kotle s akumulací nádržemi, nebo denní zátop.

19. Předepsané základní zapojení kotle s Laddomatem 22

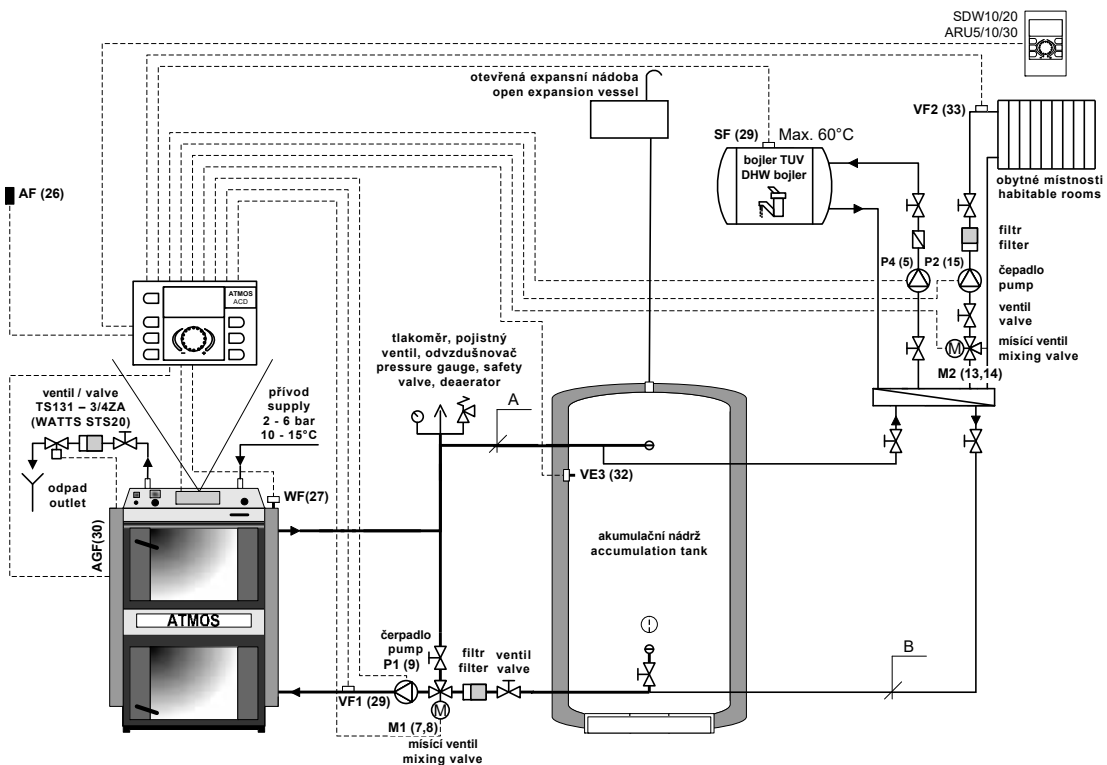


20. Předepsané základní zapojení kotle s termoregulačním ventilem

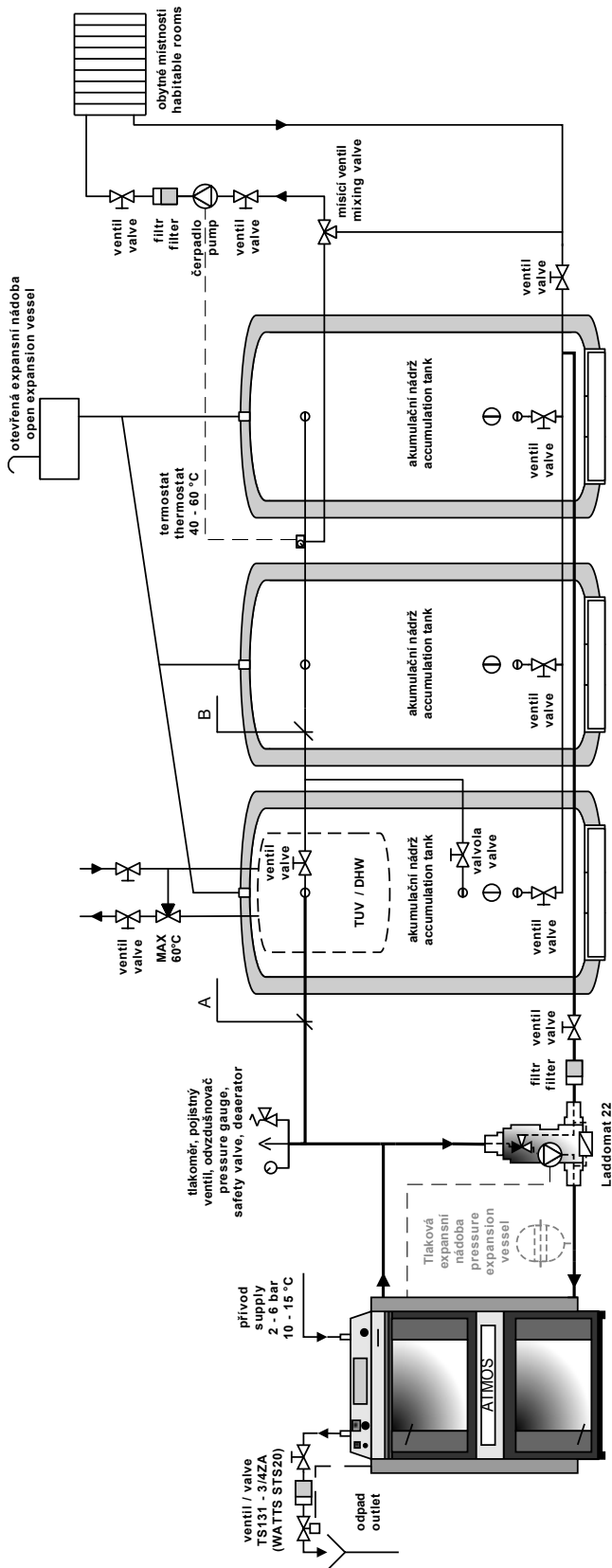


POZOR - při zapojení chladicí smyčky proti přetopení můžeme vynechat plovoucí zpětnou klapku na obvodu termoventilu a čerpadla.

21. Předepsané zapojení kotle s vyrovnávací nádrží a řízeným trojcestným ventilem se servopohonem



22. Doporučené schéma zapojení s Laddomatem 22 a akumuláčními nádržemi

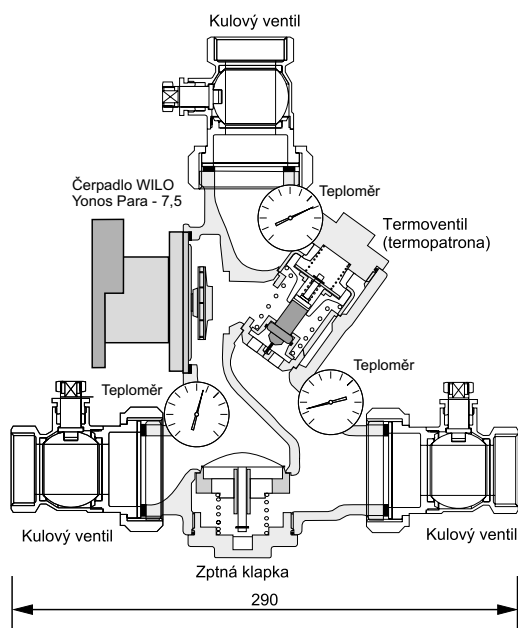


Při zapojení kotle s akumuláčními nádržemi doporučujeme spínat čerpadlo v kotlovém okruhu spalinovým termostatem, zabudovaným v kotli, viz. kapitola 17 na str. 22.

Minimální průměry potrubí při zapojení s akumu. nádržemi

Typ a výkon kotle	část A		část B	
	v mědi	v oceli	v mědi	v oceli
DC15SX, DC15E, DC18S, DC15GS, DC20GS	28x1	25 (1")	28x1	25 (1")
DC22S, DC25S, DC25GS, DC22SX, DC30SX	28x1	25 (1")	28x1	25 (1")
DC32S, DC32GS, DC30SE	35x1,5	32 (5/4")	28x1	25 (1")
DC40GS, DC40SE, DC40SX	35x1,5	32 (5/4")	28x1	25 (1")
DC50S, DC50SE	42x1,5	40 (6/4")	35x1,5	32 (5/4")
DC70S, DC75SE	54x2	50 (2")	42x1,5	40 (6/4")

23. Laddomat 22



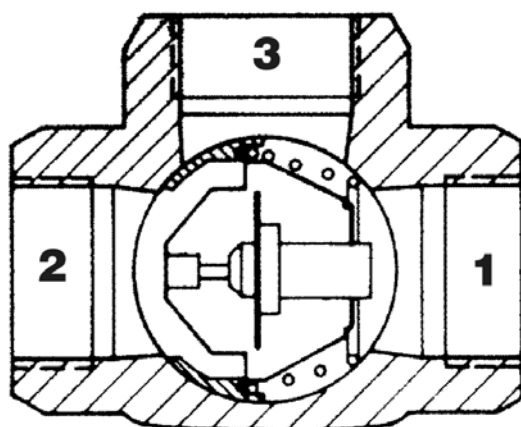
Laddomat 22 svou konstrukcí nahrazuje klasické zapojení z jednotlivých dílů. Skládá se z litinového tělesa, termoregulačního ventilu, čerpadla, zpětné klapky, kulových ventilů a teploměrů. Při teplotě vody v kotli 78 °C otevře termoregulační ventil přívod ze zásobníku. Zapojení s Laddomatem 22 je podstatně jednodušší, a proto vám ho můžeme jen doporučit. K armatuře Laddomat 22 je dodávána náhradní termopatrona na 72 °C. Použijte ji pro kotle nad 32 kW.

PROVOZNÍ ÚDAJE	
Maximální provozní tlak	0,25 MPa / 2,5 bar
Výpočtový přetlak	0,25 MPa / 2,5 bar
Zkušební přetlak	0,33 MPa / 3,3 bar
Nejvyšší pracovní teplota	100 °C



POZOR - Pro kotle o výkonu od 15 do 100 kW doporučujeme použít Laddomat 22, který je z výroby osazen termopatronou 78 °C.

24. Termoregulační ventil



Termoregulační ventil typ TV 60 °C (65/70/72/77 °C) se používá u kotlů na pevná paliva. Při teplotě vody v kotli + 60 °C (65 °C) se otevře termoregulační ventil a do kotlového okruhu (3→1) se vpusť kapalina z okruhu vytápěného objektu (2). Přívody 1 a 3 jsou otevřeny stále. Tímto způsobem je zajištěna minimální teplota vratné vody do kotle. V případě potřeby je možné použít termoregulační ventil nastavený na vyšší teplotu (např. 72 °C).

Doporučená velikost termoregulačního ventilu TV 60 °C (65/70/72/77 °C)

Pro kotle:

DC15E, DC15SX, DC18S, DC15GS, DC20GS, DC22S, DC22SX, DC25S, DC25GS, DC30SX... DN25

DC32S, DC32GS, DC40GS, DC40SE, DC40SX..... DN32

DC50S, DC50SE, DC70S, DC75SE..... DN40, DN50

25. Provoz systému s akumulací nádrží

Po zatopení kotle nabijeme při provozu na maximální výkon (na 2 až 4 naložení) daný objem akumulčních nádrží na požadovanou teplotu vody 90 - 100 °C. Kotel poté necháme dohořet. Dále už jen odebíráme teplo ze zásobníku za pomoci trojcestného ventilu a to po dobu, která odpovídá velikosti akumulátoru a venkovní teplotě. V topném období (při dodržení minimálních objemů akumulátorů viz tabulka) to může činit 1 - 3 dny. Nelze-li použít akumulaci, doporučujeme alespoň jednu nádrž o objemu 500 - 1000 l pro vyrovnávání náběhů a doběhů kotle.

MINIMÁLNÍ OBJEMY AKUMULAČNÍCH NÁDRŽÍ									
Typ	DC15E DC15SX DC15GS	DC18S DC20GS	DC22S DC22SX	DC25S DC25GS DC30SX	DC32S DC32GS	DC40GS DC40SE DC40SX	DC50S DC50SE	DC70S DC75SE	DC100
Výkon	15	20	22	25	32	40	49	70	99
Objem	1000 - 1500	1000 - 1500	1500 - 2000	1500 - 2000	2000 - 2500	2500 - 3000	3000 - 4000	4000 - 5000	5000 - 6000

Standardně dodávané akumulční nádrže ATMOS

TYP NÁDRŽE	OBJEM (l)	PRŮMĚR (mm)	VÝŠKA (mm)
AN 500	500	600	1970
AN 600	600	750	1611
AN 750	750	750/790*	2010/1750*
AN 800	800	790*	1910*
AN 1000	1000	850/790*	2065/2210*

* typ DH

Izolace nádrží

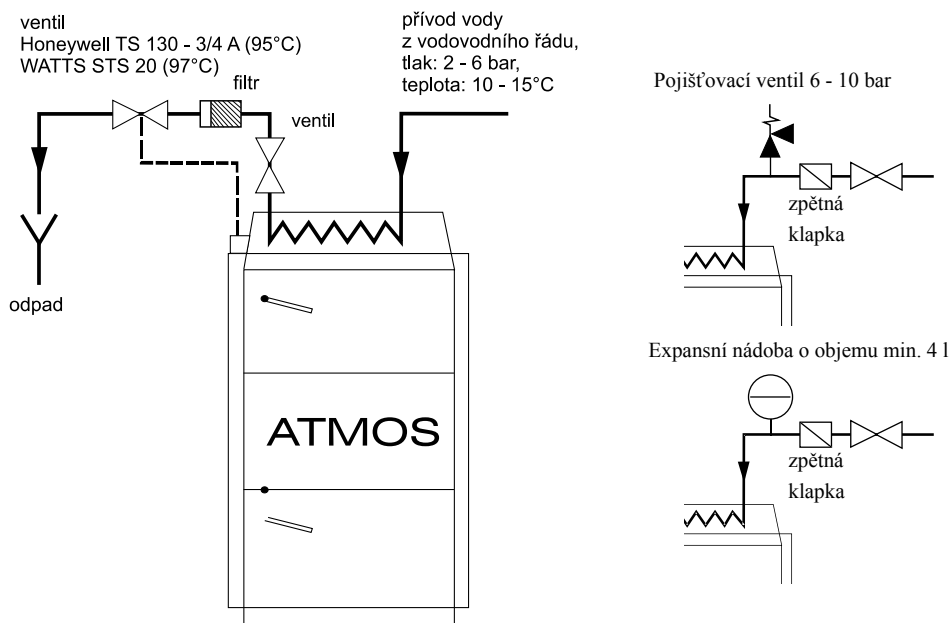
Vhodným řešením je společné zaizolování daného počtu nádrží o požadovaném objemu minerální vlnou do skeletu ze sádkkartonu, případně dodatečné vyplnění sypkou izolací. Minimální tloušťka izolace, při použití minerální vlny je 120 mm. Další variantou je zakoupení již zaizolovaných nádrží minerální vlnou v koženkovém pouzdru (viz ceník).

Výhody

Instalace kotle s akumulčními nádržemi přináší několik výhod:

- nižší spotřebu paliva (o 20 až 30 %), kotel jede na plný výkon až do vyhoření paliva při optimální účinnosti 81 - 89 %
- vysoká životnost kotle a komínu - minimální tvorba dehtů a kyselin
- možnost kombinace s dalšími způsoby vytápění - akumulční elektřina, solární kolektory
- kombinace otopných těles (radiátorů) s podlahovým vytápěním
- pohodlné topení a ideální vyhoření paliva
- ekologičtější vytápění

26. Zapojení chladicí smyčky proti přetopení s pojistným ventilem Honeywell TS 131 - 3/4 ZA nebo WATTS STS20 (teplota otevření ventilu 95 - 97 °C)



POZOR - chladicí smyčka proti přetopení nesmí být využívána dle normy EN ČSN 303-5 k jiným účelům, než je ochrana proti přetopení (nikdy pro ohřev teplé užitkové vody).

Ventil TS 131 - 3/4 ZA nebo WATTS STS 20 jehož čidlo je umístěno v zadní části kotle chrání kotel proti přetopení tak, že stoupne-li teplota vody v kotli nad 95 °C, vpustí do chladicí smyčky vodu z vodovodního řádu, která převezme přebytečnou energii a odejde do odpadu. V případě umístění zpětné klapky na vstup vody do chladicí smyčky, z důvodu zabránění možného zpětného proudění vody, díky poklesu tlaku ve vodovodním řádu, musíme chladicí smyčku vybavit pojistňovacím ventilem 6 - 10 bar, nebo expansí nádobou o objemu minimálně 4 l. Kotel musí být vždy zabezpečen proti přetopení. V opačném případě může dojít k jeho poškození, nebo dokonce k roztržení.

27. Provozní předpisy

Příprava kotlů k provozu

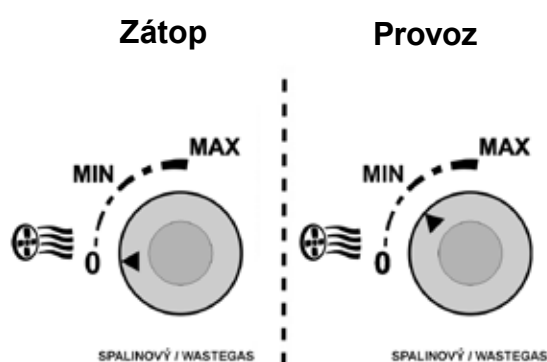
Před uvedením kotlů do provozu je nutné se přesvědčit, zda je systém naplněn vodou a odvzdušněn. Kotle na dřevo musí být obsluhovány v souladu s pokyny uvedenými v tomto návodu, aby bylo dosaženo kvalitní bezpečné funkce. Obsluhu smí provádět jen dospělé osoby.

Zatápění a provoz

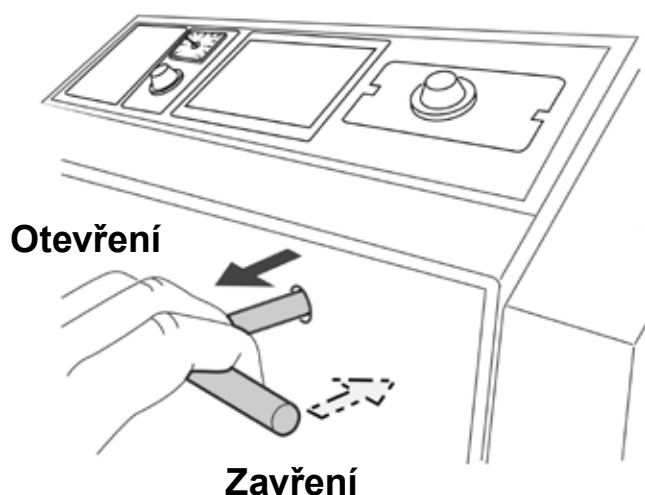
Před vlastním zapálením paliva otevřeme zatápěcí záklopku /13/ tak, že vytáhneme táhlo zatápěcí záklopkou /17/ a stáhneme spalinový termostát (mimo DC15E, DC70S) na zátok (na minimum - 0 °C) a tím zapneme odtahový ventilátor kotle. Vrchními dvířky /2/ vložíme na žáruvzdornou tvarovku /5/

suché třísky kolmo na kanálek tak, aby vznikla 2 - 4 cm mezera mezi palivem a kanálkem pro průchod spalin. Na třísky vložíme papír nebo dřevitou vlnu a znovu vložíme třísky a větší množství suchého dřeva. Po zapálení zavřeme vrchní a otevřeme spodní dvířka. Po dostatečném rozhoření zavřeme spodní dvířka, naplníme celý zásobník palivem a zavřeme zatápěcí záklopku táhlem /17/, spalínový termostat nastavíme do provozní polohy, kterou je nutné vypožorovat. Na regulátoru tahu (výkonu) FR 124 /22/ nastavíme požadovanou teplotu výstupní vody z kotle 80 - 90 °C (pozn. - kotel DC50SE není vybaven regulátorem tahu FR 124). Má-li kotel pracovat jako zplynovací, musíme udržovat nad zplynovací tryskou žhavou vrstvu (redukční pásmo) dřevěného uhlí. Toho docílíme spalováním suchého dřeva vhodné velikosti. Při spalování vlhkého dřeva kotel již nepracuje jako zplynovací, značně stoupá spotřeba dřeva, kotel nedosahuje požadovaný výkon a zkracuje se životnost kotle i komína. **Při předepsaném tahu komína kotel pracuje do 70 % výkonu i bez ventilátoru.**

Nastavení spalínového termostatu



Ovládání roztápěcí záklopkoy



UPOZORNĚNÍ - Při prvním zatopení dochází ke kondenzaci a vytékání kondenzátu - nejde o závadu. Po delším topení kondenzace zmizí. Při spalování drobnějšího dřevního odpadu je nutné kontrolovat teplotu spalin, která nesmí překročit 320 °C. Jinak může dojít k poškození ventilátoru (S). **Tvoření dehtu a kondenzátů v násypce je doprovodný jev při zplynování dřeva.**



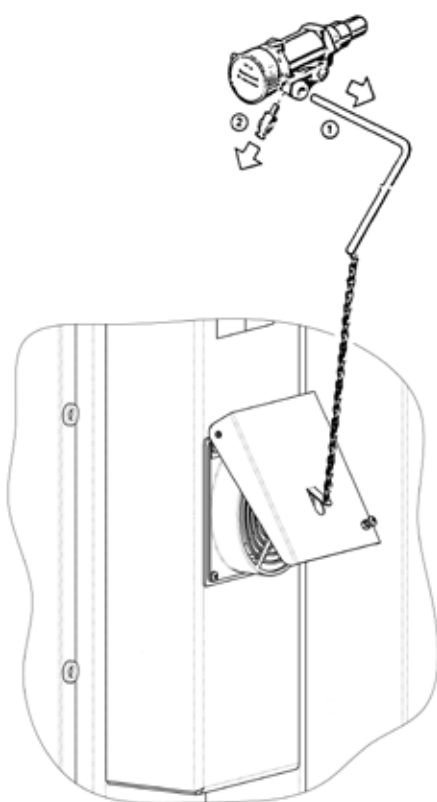
POZOR - Při provozu kotle musí být všechna dvířka řádně uzavřena a táhlo roztápěcí záklopkoy zasunuto, jinak může dojít k poškození ventilátoru (S).

Regulace výkonu - elektromechanická

Regulaci výkonu provádíme klapkou /8/ ovládanou regulátorem tahu, typ FR 124 /22/, který automaticky podle nastavené výstupní teploty vody (80 - 90 °C) otevírá či přivírá klapku /8/ (mimo DC50SE). Nastavení regulátoru výkonu je nutno věnovat zvýšenou pozornost, poněvadž regulátor kromě regulace výkonu plní další důležitou funkci, že zajišťuje kotel proti přetopení. Při nastavování

postupujeme podle přiloženého návodu na montáž a seřízení regulátoru HONEYWELL Braukmann, typ FR 124. Zajištění proti přetopení kotlů kontrolujeme tím, že ověříme funkci regulátoru ještě při teplotě vody 90 °C. Za tohoto stavu musí být regulační klapka /8/ téměř uzavřena. Nastavení regulátoru výkonu je třeba si odzkoušet. Polohu regulační klapky /8/ lze sledovat pohledem ze zadní strany ventilátoru. Regulačním termostatem umístěným na panelu kotle ovládáme ventilátor dle nastavené výstupní teploty. Na regulačním termostatu by měla být nastavena teplota o 5 °C nižší než na regulátoru tahu FR 124. (Vyznačeno tečkami na stupnici termostatu). Na panelu je dále umístěn spalínový termostat, který slouží k vypnutí ventilátoru po dohoření paliva. Při zátoku jej nastavíme do polohy zátok (na minimum). Po dostatečném rozhoření jej nastavíme do provozní polohy tak, aby ventilátor běžel a k jeho vypnutí došlo až po dohoření paliva. Optimální provozní polohu spalínového termostatu je nutné vypořádat podle druhu paliva, tahu komína a ostatních podmínek. Teplotu výstupní vody kontrolujeme na teploměru /18/ umístěném na panelu. Na panelu je dále umístěn bezpečnostní termostat nevratný. Zplynovací kotel na dřevo DC50SE není vybaven regulátorem tahu Honeywell FR 124 a klasickou regulační klapkou (otvor určený pro FR 124 na výstupu vody z kotle se musí zaslepit). Namísto toho je vybaven regulační klapkou se servopohonem s pružinou umístěnou na vstupu spalovacího vzduchu do kotle. Tato klapka je ovládána regulačním a spalínovým termostatem podle výstupní teploty vody z kotle, jako odtahový ventilátor. Při vypnutí termostatu se automaticky uzavře. Regulační klapka je nastavena od výrobce na maximální otevření 30 mm. Maximální otevření klapky je možné však doladit podle potřeby. Tím můžeme docílit změny výkonu kotle a jeho spalování. Kotel DC15E není vybaven ventilátorem, regulačním, spalínovým a bezpečnostním termostatem. Regulaci výkonu provádíme pouze regulátorem tahu Honeywell FR 124, který ovládá regulační vzduchovou klapku. U typu DC15E se na panelu nachází vypínač a termostat na čerpadlo.

Regulátor tahu HONEYWELL Braukmann FR 124 - Montážní návod



Demontujte páku /1/, spojku /2/ a regulátor zašroubujte do kotle.

Nastavení

Vyhřejte kotel na cca 80 °C. Stavěcí rukojeť nastavte na teplotu odečtenou na kotlovém teploměru. Řetízek na vzduchové klapce napneme tak, aby kotel dosahoval požadovaný výkon, což je dole u vzduchové (regulační) klapky mezera asi 3 - 50 mm. Minimální uzavření klapky 3 - 8 mm je nastaveno stavěcím šroubkem z důvodu životnosti kotle - nezmenšovat. Došlo by k zadehtování kotle i ventilátoru a zkrácení životnosti kotle. V případě horších tahových podmínek minimální uzavření klapky ještě zvětšíme.

Přezkoušení funkce regulátoru tahu

Stavěcí rukojeť nastavte na požadovanou hodnotu výstupní teploty vody z kotle (80 - 90 °C). Při maximální teplotě vody 95 °C musí být regulační klapka zavřena na doraz (na šroubek). Předepsanou provozní teplotu vody v kotli (80 - 90 °C) je nutné vždy doladit pomocí směšovacích ventilů za kotlem a to ručně nebo s pomocí elektronické regulace se servopohonem.

28. Nastavení výkonu a spalování kotle

Pro kotle s odtahovým ventilátorem DCxxS(X), DCxxGS - verze A (dvě táhla)

Nastavení primárního vzduchu:

Optimální nastavení:

na doraz (5 mm) + 8÷10 mm

Maximální nastavení:

na doraz (5 mm) + 10÷20 mm

Nastavení sekundárního vzduchu:

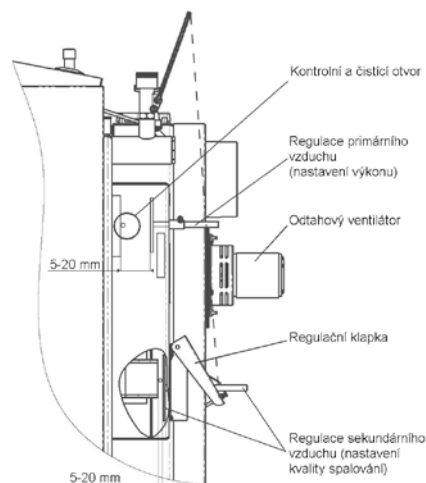
Optimální nastavení:

na doraz (0 mm) + maximum (úplně vytažené)

Minimální nastavení:

na doraz (0 mm) + 5 mm

Regulaci provádíme vytažením (+) nebo zasunutím regulačního táhla (-).



Pro kotle s odtahovým ventilátorem DCxxS/SX/SE, DCxxGS - verze B (jedno táhlo)

Nastavení poměru primárního a sekundárního vzduchu

Optimální nastavení:

na doraz (5 mm) + 5÷10 mm

Maximální nastavení:

na doraz (5 mm) + 10÷20 mm

Základní nastavení poměru primárního a sekundárního vzduchu kotle DC75SE

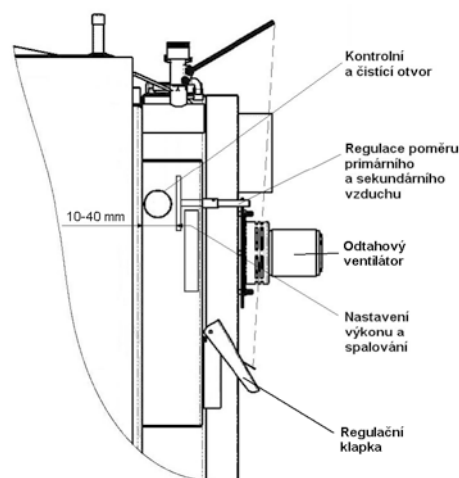
Optimální nastavení:

na doraz (20 mm) + 5÷10 mm

Maximální nastavení:

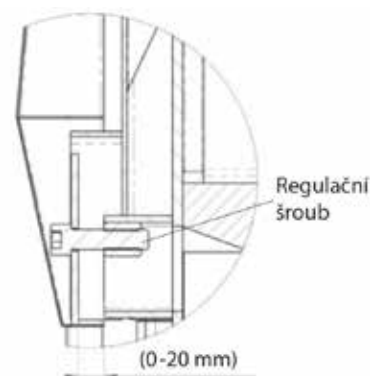
na doraz (20 mm) + 10÷20 mm

Regulaci provádíme vytažením (+) nebo zasunutím regulačního táhla (-).



Základní nastavení přídavného sekundárního vzduchu kotle DC50S (přední vzduch)

Regulaci provádíme otáčením regulačního šroubu. Otočením šroubu o 1 otáčku proti směru hodinových ručiček otevřeme sekundární vzduch o 1,75 mm (1 otáčka = 1,75 mm). **Z výroby je regulace nastavena na otevření cca 2 mm (nadoraz + 1 otáčka proti směru hodinových ručiček).**



Pro kotel s tlačným ventilátorem DC70S

Základní nastavení primárního vzduchu:

Optimální nastavení:

na doraz (5 mm) + 8÷10 mm

Maximální nastavení:

na doraz (5 mm) + 10÷20 mm

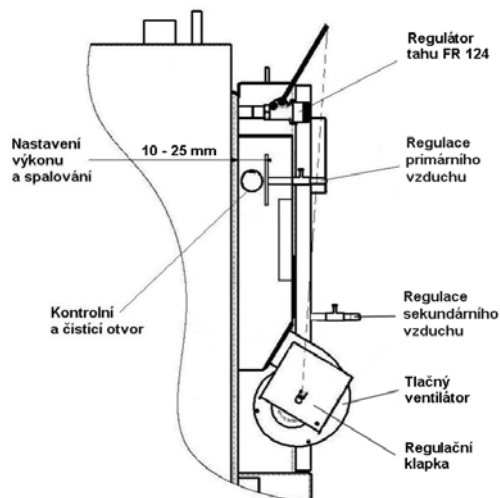
Základní nastavení sekundárního vzduchu:

Optimální nastavení:

na doraz (8 mm) + 0 mm

Maximální nastavení:

na doraz (8 mm) + 5÷20 mm



Regulaci provádíme vytažením (+) nebo zasunutím regulačního táhla (-).



Změnu nastavení provádíme podle analyzátoru spalin a max. teploty, která nesmí překročit 320 °C na výstupu do komína, při ustáleném jmenovitém výkonu /při zavřené roztápěcí záklopce/. Kotel je nastaven z výroby na optimální parametry, proto změny provádíme jen v případě neodpovídajících provozních podmínek (např. při malém tahu komína vytáhneme táhlo regulace na max. nastavení).

29. Doplnování paliva

Při doplňování paliva si počínáme tak, že nejdříve otevřeme zatápěcí záklopku /13/ táhlem /17/, odtahový ventilátor nevypínáme. Počkáme asi 10 sec. a pomalu otevřeme plnicí dvířka /2/ tak, aby se nahromaděné plyny nejdříve odsály do kouřovodu a neproudily nám do kotleny. U kotle DC70S před otevřením dvířek vypneme tlakový ventilátor /4/ vypínačem /20/. Žhavé uhlíky překryjeme širokým polenem. Palivo při přikládání nesmíme nad zplynovací tryskou upěchovat, mohlo by dojít k zhasnutí plamene. Při přikládání plníme násypku vždy plnou. Pro zabránění vzniku zbytečného kouře přikládáme další palivo teprve tehdy, až je původní náplň spálená alespoň na třetinu plnicího obsahu.



POZOR - Při provozu musí být táhlo roztápěcí záklopky zasunuto, jinak může dojít k poškození ventilátoru (S).

30. Stáložární provoz

V kotlích je možno topit stáložárným způsobem tj. při udržení ohně přes noc bez nutnosti denního zatápění, ale **pouze v zimním období**. Tento způsob provozu však snižuje životnost kotle. Pro stáložární provoz připravíme kotel následujícím způsobem:

- na žhavou vrstvu přehořelého paliva přiložíme několik kusů (4 - 6) větších polen;
- přivřeme mísící ventil
Po přivření ventilu stoupne teplota vody v kotli na 80 - 90 °C.
- regulační klapka /8/ ovládaná regulátorem tahu FR 124 Honeywell se automaticky uzavře a ventilátor se vypne (mimo DC15E), kotel tak pracuje na minimální výkon

V takto připravených kotlích vydrží palivo hořet 8 - 12 hodin. Skutečná doba hoření na stáložární provoz (útlum) odpovídá množství paliva, které jsme do kotle vložili a skutečnému odebíranému výkonu. **Kotel i při provozu na stáložár musí mít teplotu výstupní vody 80 - 90 °C a teplotu vracící se vody do kotle minimálně 65 °C.**

31. Čištění kotlů

Čištění kotlů je nutné provádět pravidelně a důkladně za 3 až 5 dnů (topných cyklů), protože popílek usazený v zásobníku paliva s kondenzáty a dehty izoluje teplosměnnou plochu a podstatně snižuje životnost a výkon kotle. Při větším množství popela ve spodní komoře není dostatečný prostor pro dohoření plamene a může dojít k poškození držáku keramické trysky a poškození celého kotle. Čištění kotlů provádíme tak, že nejdříve zapneme odtahový ventilátor (mimo DC15E), otevřeme plnicí dvířka /2/ a popílek smeteme šterbinou do spodního prostoru. Dlouhé kusy nedohořelého dřeva (dřevěné uhlí) necháme do dalšího zátoku v násypce. Otevřeme čistící víko /15/ a kartáčem vyčistíme zadní kouřový kanál. Pokud je v kanálu zasunut brzdič (vlnocový plech), je nutné jej před samotným čištěním vyjmout. Popílek a saze vyhrábneme po otevření spodního víčka /15/. Po otevření spodních dvířek /3/, vyčistíme spodní prostor od popílku a sazí. Pomocí pohrabáče, nebo kartáče odstraníme vždy při vybírání popela nánosy prachu na bočních stěnách spodní spalovací komory. V případě, že ve spodním spalovacím prostoru je střecha, pod kterou je zasunut brzdič (vlnocový plech - DC30SX, DC40SX, DC50S, DC75SE), je nutné tento brzdič při čištění a vybírání popela také vyjmout. Skutečný interval četnosti čištění je závislý na kvalitě paliva (vlhkosti dřeva), intenzitě vytápění, tahu komína a dalších okolností a proto je nutné jej vyzpozorovat. Doporučujeme kotle vyčistit v intervalu 1x za týden. Šamotovou tvarovku /10/, /14/, /38/, /39/ při čištění nevytahujeme. Minimálně jednou ročně vyčistíme (ometeme) oběžné kolo odtahového ventilátoru a zkontrolujeme čistícím otvorem zanesení regulace poměru primárního a sekundárního vzduchu, kudy proudí vzduch do příkladací komory. U kotle DC50SE jsou do příložného prostoru kotle vloženy na boky podél zplynovací trysky speciální plechy, zlepšující kvalitu spalování. Prostor pod těmito plechy je nutné pravidelně čistit jednou za 7 až 14 dní. U kotle DC70S minimálně 2x ročně zkontrolujeme a případně vyčistíme tlačný ventilátor a vzduchový kanál, na který je nasazen. V případě potřeby čistíme prostor za zadní clonou topeniště od dehtů a popela /41/, /19/.



Otevřený spodní prostor kotle se **střechou** a s ukázkou vyhrabování popela pomocí pohrabáče.



Otevřený spodní prostor kotle s **kulovým prostorem** a ukázkou vybírání popela pomocí popelníku (* brzdíč pouze DC18S)



Ukázka čištění kouřového kanálu drátěným kartáčem - vrchní víčko



Ukázka čištění kouřového kanálu - spodní víčko



Ukázka čištění oběžného kola a kontrola kolmosti lopatek odťahového ventilátoru

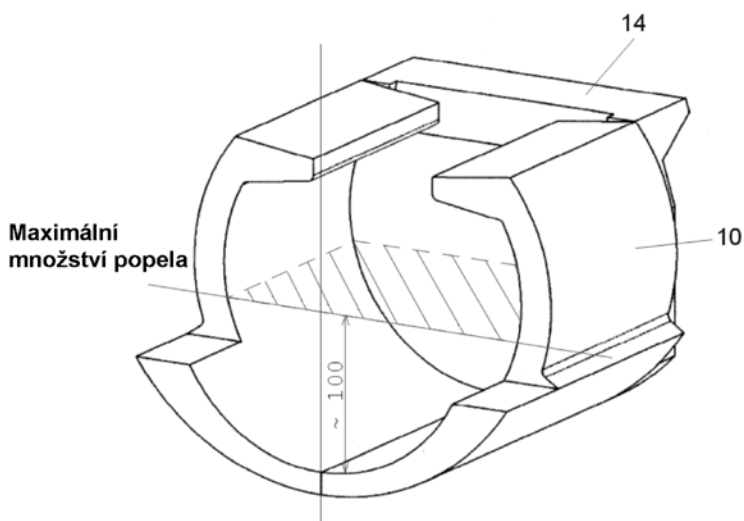


Kontrola a čištění regulace poměru primárního a sekundárního vzduchu čistícím otvorem

Keramické popelníkové prostory

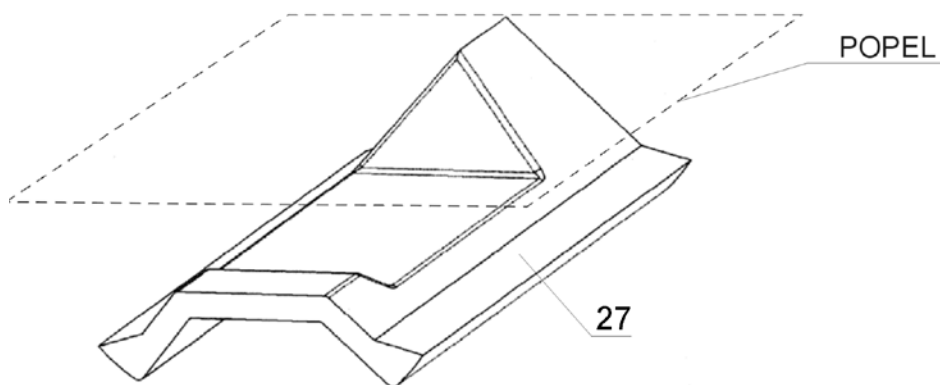
Pro typ

DC15SX
DC15GS
DC18S
DC20GS
DC22SX
DC22S
DC25S
DC25GS
DC32GS
DC40GS
DC30SE



Pro typ

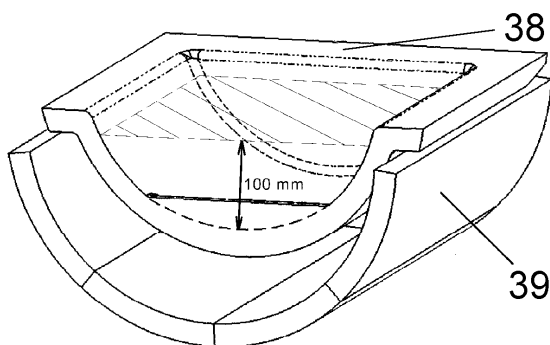
DC15E
DC18S
DC22S
DC25S
DC30SX
DC32S
DC50S
DC40SE
DC40SX
DC50SE
DC75SE



Maximální množství popela je do úrovně vrchní hrany střechy!

Pro typ

DC15E



Maximální množství popela.



UPOZORNĚNÍ - Pravidelné a důkladné čištění je důležité pro zajištění trvalého výkonu a životnosti kotle. Při nedostatečném čištění, může dojít k poškození kotle - záruka zaniká.

32. Údržba topného systému včetně kotlů

Nejméně 1x za 14 dní kontrolujeme, případně doplňujeme vodu v topném systému. Jsou-li kotle v zimním období mimo provoz, je nebezpečí zamrznutí vody v systému, a proto vodu raději ze systému vypustíme nebo napustíme nemrznoucí směsí. Jinak vodu vypouštíme jen v nevyhnutelných případech a pokud možno na nejkratší dobu. Po ukončení topného období kotel řádně vyčistíme, poškozené díly vyměníme. **S výměnou dílů nečekáme na poslední chvíli, kotel připravíme na topnou sezónu už na jaře.**

33. Obsluha a dozor

Obsluha kotlů se musí řídit vždy návodem k obsluze a údržbě. Zásahy do kotlů, které by mohly ohrozit zdraví obsluhy, případně spolubydlících jsou nepřípustné. Obsluhovat kotle smí osoba starší 18 let seznámená s návodem a provozem spotřebiče splňující požadavky § 14 vyhl. 24/1984 Sb. Při obsluze kotle věnujeme zvýšenou pozornost na bezpečnost z pohledu možného popálení od horkých částí kotle a systémů. Nechat děti bez dozoru u kotle, který je v provozu, je nepřípustné. Při provozování kotlů na tuhá paliva je zakázáno používat hořlavých kapalin k zatápění a dále je zakázáno jakýmkoli způsobem zvyšovat během provozu jmenovitý výkon (přetápění). **Na kotle a do blízkosti příkládacích a popelníkových otvorů se nesmí odhazovat hořlavé předměty, a popel je nutno odkládat do nehořlavých nádob s víkem.** Při manipulaci s palivem a popelem používejte ochranné pomůcky (rukavice, roušku proti prachu). Kotle v provozu musí být pod občasnou kontrolou obsluhy. Uživatel může provádět jen opravy sestávající z prosté výměny dodaného náhradního dílu (např. těsnící šňůry apod.). Při provozu dbejte na těsnost dvířek a čistících otvorů, vždy je řádně dotáhněte. Uživatel nesmí zasahovat do konstrukce a elektrické instalace kotlů. Kotel musí být vždy řádně a včas vyčištěn, aby byla zajištěna průchodnost všech tahů. Čistící dvířka musí být vždy řádně uzavřena.



POZOR - Dodržujte platné protipožární předpisy a mějte v dosahu vhodný hasící přístroj. Při jakémkoliv nestandardním chování kotle kotel odstavte z provozu a přivolejte servis.

34. Možné závady a způsob jejich odstranění

Závada	Příčina	Odstranění
Kontrolka "sít" "nesvíí	<ul style="list-style-type: none"> - není napětí v síti - špatně zasunutá vidlice do síťové zásuvky - vadný síťový vypínač - vadná šňůra 	<ul style="list-style-type: none"> - zkontrolovat - zkontrolovat - vyměnit - vyměnit
Kotle nedosahují požadovaných výkonů a nastavené teploty vody	<ul style="list-style-type: none"> - málo vody v topném systému - velký výkon čerpadla - výkon kotle není dostatečně dimenzován pro daný teplovodní systém - nekvalitní palivo (velká vlhkost, velké štěpy) - netěsnící roztápěcí záklopka - malý komínový tah - velký komínový tah - ohnuté lopatky odtahového ventilátoru (dlouhé roztápění, nebo provoz kotle s otevřenou rozt. záklopkou) - nedostatečně vyčištěný kotel - zanešený vstup spalovacího vzduchu do příkl. komory 	<ul style="list-style-type: none"> - doplnit - seřídit průtok a spínání čerpadla - věc projektu - spalovat suché dřevo a polena půlit - opravit - nový komín, nevhodné připojení - umístit škrťací klapku do kouřovodu (omezovač tahu) - vytáhnout táhlo regul. vzduchu - narovnat lopatky (na úhel 90°) - vyměnit - vyčistit - vyčistit
Netěsní dvířka	<ul style="list-style-type: none"> - vadná skleněná šňůra - ucpává se tryska - malý komínový tah 	<ul style="list-style-type: none"> - vyměnit - seřídit panty dvířek - nespalovat drobné dřevo, piliny, kůru - vada v komínu
Ventilátor se netočí	<ul style="list-style-type: none"> - přetopený kotel - vypadla pojistka bezpečnostního termostatu - zanešené oběžné kolo - vadný kondenzátor - vadný motor - špatný kontakt v zástrčce přívodního kabelu od motoru 	<ul style="list-style-type: none"> - zamáčknout tlač. na termostatu (tužkou) - vyčistit ventilátor od dehtu a usazenin včetně kanálu - vyměnit - vyměnit - zkontrolovat - proměřit

35. Náhradní díly

Žáruvzdorná tvarovka - tryska	/5/
Žárovzdorná tvarovka	/9/, /10/, /11/, /12/, /14/, /23/, /27/, /31/, /32/, /38/, /4/
Ventilátor (kód: S0131), DC75SE (kód: S0136)	/20/
Vypínač s kontrolkou (kód: S0091)	/18/
Teploměr (kód: S0041), DC75SE (kód: S0056)	/24/
Termostat regulační (kód: S0021), DC75SE (kód: S0024)	/36/
Termostat bezpečnostní (kód: S0061)	/40/
Termostat na čerpadlo (DC15E) (kód: S0023)	/35/
Termostat spalinový (kód: S0031), DC75SE (kód: S0019)	/26/
Těsnící šňůra dvířek 18 x 18 (kód: S0241)	/25/
Výplň dvířek - Sibral (kód: S0261), spodní dvířka DCxxGS (kód: S0251)	/29/
Kondenzátor pro odtahový ventilátor UCJ4C52 - 1 μ F (kód: S0171)	/29/
Kondenzátor pro odtahový ventilátor UCJ4C82 - 2 μ F (kód: S0173)	/29/
Kondenzátor pro tlačný ventilátor KORA - 3 μ F (DC70S) (kód: S0101)	/29/
Bezpečnostní termostat na čerpadlo 95 °C (DC75SE) (kód: S0053)	/7/
Spínací termostat na čerpadlo 70 °C (DC75SE) (kód: S0052)	/28/
Brzdíč	
do kouřového kanálu - DC22SX, DC30SX (kód: S0421)	/33/
DC32GS, DC40GS, DC40SX, DC50S, DC70S, DC40SE, DC50SE, DC75SE (kód: S0422)	/33/
pod střechu - DC30SX, DC40SX (kód: S0427), DC50S (kód: S0425) DC75SE (kód: S0426)	/37/
podél kulového prostoru - DC18S (kód: S0430)	/39/



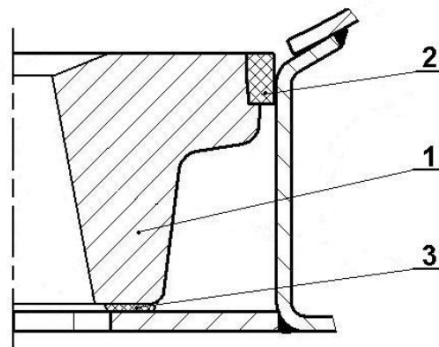
POZOR - pro kotle **DC15SX, DC18S, DC22S, DC25S, DC15GS, DC20GS, DC22SX, DC25GS, DC30SE, DC30SX** je určen odtahový ventilátor UCJ4C52 s oběžným kolem \varnothing 150 mm,
 - pro kotle **DC32GS, DC40GS, DC32S, DC40SE, DC40SX** je určen odtahový ventilátor UCJ4C52 s otevřeným oběžným kolem \varnothing 175 mm,
 - pro kotel **DC50S, DC50SE**, je určen odtahový ventilátor UCJ4C52 s uzavřeným oběžným kolem \varnothing 175 mm,
 - pro kotel **DC75SE**, je určen odtahový ventilátor UCJ4C82 s uzavřeným oběžným kolem \varnothing 200 mm.

Výměna žáruvzdorné tvarovky (trysky)

Seznam materiálu:

1. žáruvzdorná tvarovka
2. těsnící šňůra (3 ks)
3. kotlový tmel (bílý)

Postup: Vyjmeme, nebo rozbijeme starou žár. tvarovku (dále jen trysku). Důkladně očistíme držák trysky, na němž tryska seděla, od dehtu a starého tmelu. Z kotlového tmelu vyválcujeme tenounké pramínky, které poskládáme souvisle po obvodu otvoru na držák trysky tak, aby později bránily profukování sekundárního vzduchu pod tryskou. Vezmeme trysku do ruky, postavíme se před kotel, otočíme ji vybráním od sebe a dospodu (vybrání směřuje do kotle; značkou na trysce dozadu,



pokud je dána). V zadní části kotle je přiváděn sekundární vzduch do trysky. Položíme ji na držák trysky a dorazíme dozadu tak, aby vůle mezi tryskou a držákem trysky byla nalevo i napravo stejná. Vezmeme těsnící šňůry a kladívkem je mírně vytvarujeme z průřezu čtvercového na lichoběžníkový. Dále je natáhneme po stranách a dopředu trysky a pomalým poklepáním je rovnoměrně zatemujeme po obvodu tak, aby byly zároveň s tryskou. Spojte těsnících šňůr zamázneme kotlovým tmelem.

Výměna těsnící šňůry dvířek

Postup: Za pomoci šroubováku odstraníme starou šňůru a vyčistíme drážku, v které seděla. Kladívkem mírně vytvarujeme šňůru z průřezu čtvercového na lichoběžníkový. Vezmeme šňůru a rukou ji vtlačíme po obvodu dvířek (užší základnou do drážky) tak, aby v drážce držela (případně si pomůžeme kladívkem). Uchopíme rukojeť uzávěru, aby směřovala vzhůru a pomalým boucháním dvířky vtlačíme šňůru do drážky, až lze dvířka uzavřít. Na závěr doladíme polohu kolečka, za které zabírá vačka uzávěru. Jen tímto postupem lze zaručit těsnost dvířek!

Seřízení pantů a uzávěrů dvířek

Příkládací a popelníková dvířka jsou pevně spojena s tělesem kotle sadou dvou pantů. Pant se skládá z matice, která je přivařena k tělesu kotle, štelovacího šroubu, ke kterému jsou dvířka uchycena kolíčkem. Chceme-li změnit nastavení pantů, nejdříve uvolníme a zvedneme vrchní kapotu (ovládací panel), vyrazíme oba kolíčky, sundáme dvířka a podle potřeby pootočíme štelovacím šroubem s pravým závitem. Obráceným postupem pak vše uvedeme do původního stavu. Uzávěr dvířek se skládá z páky s rukojetí a vačky, která zabírá za kolečko zašroubované do kotle a zajištěné maticí, která zabraňuje pootočení. Po určité době dojde k vymačkání těsnící šňůry ve dvířkách, a proto je třeba kolečko do kotle více zašroubovat. Povolíme tedy matici na kolečku a zašroubojeme jej do kotle tak, aby rukojeť po pevném uzavření dvířek ukazovala na pomyslných hodinách 20 minut. Nakonec matici dotáhneme.

36. Ekologie

Zplynovací kotle ATMOS splňují nejnáročnější požadavky na ekologii a proto jim byla v minulosti propůjčena známka "Ekologicky šetrný výrobek". Kotle jsou certifikovány dle evropské normy EN 303-5 a spadají do třídy 3, 4 a 5.

Likvidace kotle po skončení jeho životnosti

Je nutné zajistit likvidaci jednotlivých dílů kotle **EKOLOGICKÝM ZPŮSOBEM**.

Kotel před likvidací řádně vyčistíme od popílku, který uložíme do popelnice.

Následně kotel odvezeme na sběrné místo (sběrný dvůr) podle platné legislativy dané země a EU v souladu se směrnicí evropského parlamentu a rady 2012/19/EU.

V případě, že v dané zemi nejsou jasně stanovena pravidla nakládání s použitými výrobky, těleso kotle a kapotáže odvezeme do Kovošrotu.

Keramické díly (šamoty) a izolace - odvezeme na povolenou skládku odpadů nebo na jiné k tomu určené místo.



UPOZORNĚNÍ - Pro zajištění ekologického topení je zakázáno spalovat v kotli jiné palivo a látky, než je předepsáno. Jedná se hlavně o igelitové sáčky, různé druhy umělých hmot, barvy, hadry, lamino ale i piliny, kaly, prachové uhlí.

ZÁRUČNÍ PODMÍNKY

tepl vodního kotle

1. Při dodržování v návodu uvedeného způsobu používání, obsluhy a údržby výrobku ručíme, že výrobek bude mít po celou dobu záruky vlastnosti stanovené příslušnými technickými normami a podmínkami a to po dobu 24 měsíců ode dne převzetí spotřebitelem a max. 32 měsíců od data prodeje výrobcem obchodnímu zástupci. Je-li kotel zapojen s Laddomatem 22 nebo termoregulačním ventilem TV 60 °C (65/70/72/77 °C) a akumulacími nádržemi (viz příložená schémata), je zvýšena záruka na těleso kotle z 24 na 36 měsíců. Záruka na ostatní díly zůstává nezměněna.
2. Vyskytne-li se na výrobku v záruční době vada, která nebyla způsobena uživatelem, bude výrobek zákazníkovi bezplatně opraven v záruce.
3. Záruční doba se prodlužuje o dobu, po kterou byl výrobek v záruční opravě.
4. Požadavek na provedení opravy v záruční době uplatňuje zákazník u servisní služby.
5. Záruku na kotel je možné uznat jen v případě, že montáž kotle provedla osoba vyškolená výrobcem, podle platných norem a návodu k obsluze. Podmínkou uznání jakékoli záruky je čitelné a úplné vyplnění údajů o firmě, která provedla montáž. V případě poškození kotle vlivem neodborné montáže hradí náklady s tím vzniklé firma, která montáž provedla.
6. Kupující byl prokazatelně obeznámen s užíváním a obsluhou výrobku.
7. Požadavky na provedení opravy po skončení záruční doby uplatňuje zákazník rovněž u servisní služby. V tomto případě si zákazník hradí finanční výlohy za opravu sám.
8. Uživatel je povinen dbát pokynů v návodu k obsluze a údržbě. Při nedodržení návodu k obsluze a údržbě, nedbalou nebo neodbornou manipulací nebo spalováním nedovolených paliv, záruka zaniká a opravu při poškození si hradí zákazník.
9. Instalace a provoz kotle podle návodu k obsluze s nutností dodržet výstupní teplotu vody z kotle v rozmezí 80 - 90 °C a teplotu vratné vody do kotle min. 65 °C ve všech jeho režimech.
10. Povinnost minimálně 1x ročně nechat provést revizi kotlů, včetně nastavení ovládacích prvků, konstrukčních prvků a odtahové soustavy odbornou firmou - potvrdit v záručním listě.

Na typy kotlů, které jsou určeny pro Českou republiku, Slovensko, Polsko, Rusko, Rumunsko, Litvu, Lotyšsko a Maďarsko se nevztahují záruční podmínky a pojistné ručení mimo tyto země.



Záruční a pozáruční opravy provádí:

- firma zastupující firmu ATMOS v konkrétní zemi pro daný region

- montážní firma, která výrobek instalovala

- Jaroslav Cankař a syn ATMOS,

Velenského 487, 294 21 Bělá pod Bezdězem, Česká republika, Tel. +420 326 701 404

PROTOKOL O INSTALACI KOTLE

Montáž provedla firma:

Firma:

Ulice: Město:

Telefon: Stát:

Zjištěné údaje:

Komín:

Rozměr:

Výška:

Tah komína:*

Datum poslední revize:

Kouřovod:

Průměr:

Délka:

Počet kolen:

Teplota spalin:*

Kotel zapojen s mísící armaturou (stručný popis zapojení):

.....

Palivo:

Typ:

Velikost:

Vlhkost:*

Za kontrolu zodpovídá:

Razítko:

(podpis odpovědné osoby)

* měřené veličiny

Naměřené údaje:

Teplota spalin: °C

Emise v ustáleném stavu: CO

CO₂

O₂

Dne:

Podpis zákazníka:

ZÁZNAMY O ROČNÍCH REVIZÍCH

CZ

Datum	Datum	Datum	Datum
Razítko a podpis	Razítko a podpis	Razítko a podpis	Razítko a podpis
Datum	Datum	Datum	Datum
Razítko a podpis	Razítko a podpis	Razítko a podpis	Razítko a podpis
Datum	Datum	Datum	Datum
Razítko a podpis	Razítko a podpis	Razítko a podpis	Razítko a podpis
Datum	Datum	Datum	Datum
Razítko a podpis	Razítko a podpis	Razítko a podpis	Razítko a podpis
Datum	Datum	Datum	Datum
Razítko a podpis	Razítko a podpis	Razítko a podpis	Razítko a podpis

ZÁZNAMY O PROVEDENÝCH ZÁRUČNÍCH A POZÁRUČNÍCH OPRAVÁCH

Oprava:
Oprava:
Oprava:
Oprava:
Oprava:
Oprava:
Oprava:

.....
Opravu provedl, datum

Oprava:
Oprava:
Oprava:
Oprava:
Oprava:
Oprava:
Oprava:

.....
Opravu provedl, datum

Oprava:
Oprava:
Oprava:
Oprava:
Oprava:
Oprava:
Oprava:

.....
Opravu provedl, datum

Oprava:
Oprava:
Oprava:
Oprava:
Oprava:
Oprava:
Oprava:

.....
Opravu provedl, datum

Oprava:
Oprava:
Oprava:
Oprava:
Oprava:
Oprava:
Oprava:

.....
Opravu provedl, datum

Informační list - Kotle na pevná paliva / Product sheet - Solid fuel boilers

Kotle teplovodní s ruční dodávkou paliva na dřevo / Hot-water boilers for wood with manual fuel supply

Název nebo ochranná známka dodavatele:
Supplier's name or trademark:

Jaroslav Cankař a syn ATMOS



ATMOS

Značka modelu	Třída energetické účinnosti	Jmenovitý tepelný výkon	Index energetické účinnosti	Sezonní energetická účinnost	Preferované palivo	Preventivní opatření
Model identifier	Energy efficiency class	Rated heat output	Energy Efficiency Index	Seasonal space heating energy efficiency	Preferred fuel	Specific precautions
		kW		%		
DC 15 SX	A+	15	117	80	dřevo / wood	Provozní teplota kotle / Operation temperature of the boiler 80 °C - 90 °C Maximální provozní tlak / Maximal operation pressure 250 kPa Minimální teplota vratné vody / Minimal temperature of returning water into the boiler 65 °C
DC 15 E	A+	15	103	70	dřevo / wood	
DC 18 S	A+	20	117	79	dřevo / wood	
DC 22 S	A+	22	116	79	dřevo / wood	
DC 22 SX	A+	22	117	79	dřevo / wood	
DC 25 S	A+	27	116	79	dřevo / wood	
DC 30 SX	A+	30	116	79	dřevo / wood	
DC 32 S	A+	35	115	78	dřevo / wood	
DC 30 SE	A+	30	112	76	dřevo / wood	
DC 40 SX	A+	40	115	78	dřevo / wood	
DC 15 GS	A+	15	118	80	dřevo / wood	
DC 20 GS	A+	20	117	80	dřevo / wood	
DC 25 GS	A+	25	116	79	dřevo / wood	
DC 32 GS	A+	32	116	79	dřevo / wood	
DC 40 GS	A+	40	115	78	dřevo / wood	
DC 40 SE	A+	40	110	75	dřevo / wood	
DC 50 S	A+	50	114	77	dřevo / wood	
DC 50 SE	A+	49	105	71	dřevo / wood	
DC 70 S	A+	70	114	78	dřevo / wood	
DC 75 SE	A+	75	107	73	dřevo / wood	



Prohlášení o shodě č. 016-11-19/DC

podle zákona č. 22/1997 Sb., zákona č. 90/2016 Sb.,
NV č. 163/2002 Sb., NV č. 118/2016 Sb., NV č. 117/2016 Sb., NV č. 219/2016 Sb. v platném znění

vydané společností

Výrobce: Jaroslav Cankar a syn ATMOS
Velenského 487
294 21 Bělá pod Bezdězem
IČO: 11303344

prohlašuje na svou výlučnou odpovědnost, že

Výrobek: teplovodní kotle na dřevo s ruční dodávkou paliva ATMOS

Typ: DC 100, DC 15E, DC 18 S, DC 19 S, DC 22 S, DC 23 S,
DC 25 S, DC 32 S, DC 50 S, DC 70 S, DC 105 S, DC 150 S,
DC 30 SE, DC 40 SE, DC 50 SE, DC 75 SE,
DC 15 GS (GS 15)*, DC 20 GS (GS 20)*, DC 18 GSE,
DC 22 GSE, DC 25 GS (GS 25)*, DC 25 GSE, DC 30 GSE,
DC 32 GS (GS 32)*, DC 40 GS (GS 40)*, DC 40 GSE,
DC 50 GSE, DC 15 SX, DC 22 SX, DC 30 SX, DC 40 SX,
DC 50 GSX (GSX 50)*, DC 60 GSX (GSX 60)*,
DC 70 GSX (GSX 70)*

* jiné obchodní označení pro německy mluvící země

Použití výrobku: Typová řada teplovodních zplynovacích kotlů na palivové dřevo s jmenovitým výkonem 14,9 až 150 kW určených pro vytápění rodinných domků a jiných podobných objektů.

Splňuje základní požadavky NV č.163/2002 Sb., ve znění NV č.312/2005 Sb. a NV č. 215/2016 Sb.

Seznam technických předpisů a požadavků:

ČSN 06 1008:1997
ČSN EN 303-5:2013 (mimo odchylky C.5.1. a C.5.2 přílohy C
u kotlů DC 19 S a DC 23 S)
ČSN EN 60335-1 ed.3:2012
ČSN EN 60335-2-102: ed.2:2016
ČSN EN 62233:2008
Nařízení vlády č. 272/2011 Sb.

Výrobek je za podmínek výše uvedeného použití bezpečný

Výrobce Jaroslav Cankar a syn ATMOS přijal opatření dokumentovanými postupy, kterými zabezpečuje shodu všech výrobků uváděných na trh s technickou dokumentací a se základními požadavky na výrobu.

Posouzení shody: bylo provedeno podle zákona č. 22/1997 Sb., zákona č. 90/2016 Sb., NV č.163/2002 Sb., NV č.312/2005 Sb., NV č. 215/2016 Sb., NV č. 118/2016 Sb., NV č. 117/2016 Sb., NV č. 219/2016 Sb. a NV č. 272/2011 Sb.
K posouzení shody bylo použito certifikátu č. B-01105-19.rev.1 ze dne 31.10.2019 s platností do 31.3.2021, vydaného autorizovanou osobou č. 202 (Strojírenský zkušební ústav, s.p., Hudcova 56b, 621 00 BRNO) IČO: 00001490

V Bělé pod Bezdězem dne 14.11.2019

Ing. Petr Cankar
technický ředitel

Jaroslav Cankar a syn
ATMOS
Velenského 487
294 21 Bělá pod Bezdězem
Czech Republic

