

# VELIS EVO DRY

FUNKCE  
ECO EVOSUCHÝ  
TOPNÝ  
PRVEKBEZPEČNOSTNÍ  
BALÍČEKPŘIPRAVENO  
PRO SPRCHUTITANIUM  
PLUSPLOCHÉ  
PROVEDENÍ

MULTIPOZIČNÍ



- / Upozornění na připravenou sprchu
- / Elektronický termostat
- / Vysoce přesné senzory teploty vody
- / Funkce ECO EVO
- / Denní programování
- / Ekologická polyuretanová izolace
- / Smaltovaná vnitřní nádoba testovaná při 16 barech
- / Dvě hořčíkové anody
- / Dvě pěti-šroubé příruby
- / Pojistný ventil testovaný při 8 barech
- / Nový exkluzivní panel v provedení broušeného kovu
- / Dotykový displej
- / Univerzální poloha instalace/ zavěšení
- / Hloubka pouze 27 cm
- / Exkluzivní italský design
- / Suché topné těleso

ENERGY CLASS



## První elektrický ohřivač vody dosahující energetické třídy A

Úspora až 50% ve srovnání se stejným elektrickým ohřivačem vody třídy B

- / Funkce i-Memory, módy Green a Boost
- / Aktivní + magnésiová anoda
- / Tiché smaltované topné těleso odolnější vůči usazování vodního kamene
- / Nový kulatý design
- / Skryté hydraulické spoje
- / Zásobník na kondenzát\*\*
- / Povrch v elegantní barvě stříbrného kovu
- / **2x suché topné těleso**



### TECHNICKÁ DATA

VLS EVO DRY 50

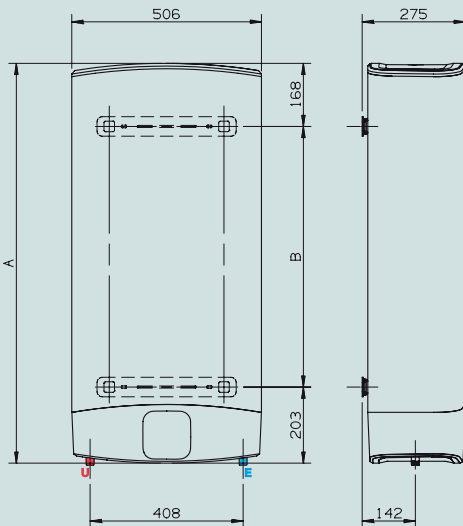
VLS EVO DRY 80

VLS EVO DRY 100

Objem		50	80	100
Instalace		V/H	V/H	V/H
Výkon	kW	1,5/1,5	1,5/1,5	1,5/1,5
Napětí	V	220-240	220-240	220-240
Doba ohřevu $\Delta 45^\circ\text{C}$	h,min	1,3	2,15	2,50
Max. provozní tlak	bar	8	8	8
Max. provozní teplota	$^\circ\text{C}$	80	80	80
Hmotnost	kg	21,7	28,3	32,2
Stupeň elektrického krytí	IP	X4	X4	X4

### ROZMĚRY

a	mm	776	1066	1251
b	mm	405	695	880



### VELIS EVO DRY

50

80

100

ErP energetická třída	B	B	B
Deklarovaný zátěžový profil	M	M	M

OBJEDNACÍ KÓD	3626264	3626265	3626266
---------------	---------	---------	---------

### LEGENDA

- E Vstup studené vody G 1/2"
- U Výstup teplé vody G 1/2"

Poznámka: Objem uváděný v tomto katalogu označuje kategorii výrobku. Jmenovitý objem výrobku je specifikován v technické dokumentaci přiložené k výrobku.