



OHŘÍVAČ VODY NA BÁZI TEPELNÉHO ČERPADLA



EKOLOGICKÝ
PLYN R134A



KRYTÍ IPX4



EXTRA
ÚSPORNÝ



ANTI-
LEGIONELLA



REGULACE
TEPLoty



POLYURETANOVÁ
IZOLACE



DĚLKA
ZÁRUKY

- COP 3,4 PŘI TEPLOTĚ VZDUCHU 20 °C [EN 255-3]
- COP 2,6 PŘI TEPLOTĚ VZDUCHU 7 °C [EN 255-3]
- PRACOVNÍ REŽIM TEPELNÉHO ČERPADLA PŘI TEPLOTĚ VZDUCHU OD -5 DO 42 °C
- EKOLOGICKÝ PLYN R134A
- VESTAVĚNÝ ZÁLOŽNÍ TOPNÝ PRVEK 1200 W
- DENNÍ PRACOVNÍ PROGRAMY
- FUNKCE GREEN, BOOST, AUTO, ANTI-LEGIONELLA
- DVĚ MAGNEZIOVÉ ANODY
- TICHÝ CHOD
- LCD DISPLEJ

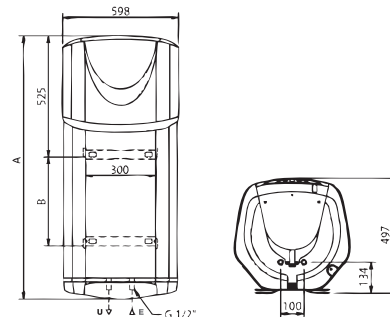
inovativní
technologie
třída A

Technická data – rozměry

	NUOS EVO		
	80	110	
Průměrný tepelný výkon	kW	0,93	0,93
Průměrná spotřeba elektriny tepelného čerpadla	kW	0,31	0,31
Elektrické napájení	V	230	230
Max. teplota – tepelné čerpadlo	°C	55	55
Max./min. teplota vzduchu	°C	-5/42	-5/42
Max. jednorázově použitelný objem horké vody (40 °C)	l	113	169
Doba ohřevu při 20 °C*	h,min	4,15	6,30
Doba ohřevu při 7 °C*	h,min	5,30	8,20
Hladina hluku	db(A)	35	35
Jmenovitý průtok vzduchu	m³/h	100-200	100-200
Min. požadovaný objem místnosti	m³	20	20
Max. délka vzduchového potrubí	m	10	10
Průtok kondenzující vody (vstup vzduchu 20/25 °C)	l/h	0,2÷0,6	0,2÷0,6
Objem	l	80	110
Vestavěný topný prvek	kW	1,2	1,2
Tepelné ztráty (24 h)	W	0,46	0,50
Max. tlak	bar	8	8
Stupeň elektrického krytí		IPX4	IPX4

	NUOS	
	80	110
a mm	1130	1440
b mm	384	696

OBJEDNACÍ KÓD	NUOS EVO 80	NUOS EVO 110
	3603543	3603545



LEGENDA

- E** Vstup studené vody G 3/4"
- U** Výstup teplé vody G 3/4"

* Teplota UV 15-55 °C při teplotě vzduchu 20 °C [EN 255-3]