

ARKS

DĚLKA
ZÁRUKYEXTERNÍ
REGULACE
TEPLoty

KOMFORT

- / Vnější regulace teploty
- / Kontrolka provozu

KVALITA

- / Vnitřní nádrž z plastu
- / Beztlakové provedení
- / Bezpečnostní systém proti přehřátí termostatu
- / Odvzdušněný zásobník
- / Anti-vakuum systém
- / Reset systém
- / Dodávka včetně speciální vodovodní baterie

DESIGN

- / Kompaktní rozměry



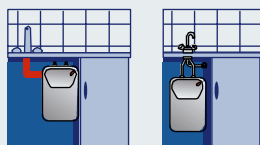
**jedno
odběrné
místo**

TECHNICKÁ DATA

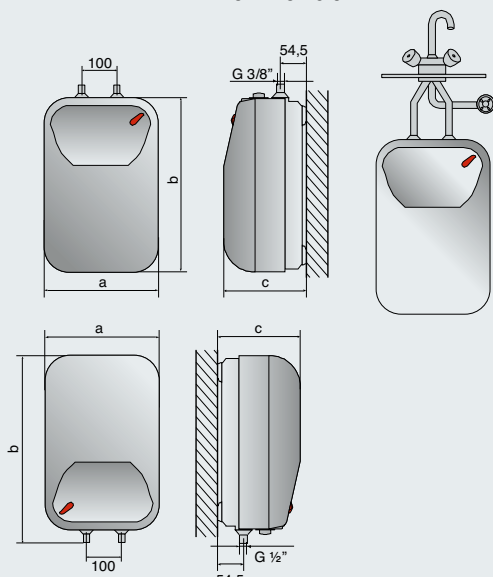
		ARKSH 5U EU	ARKSH 5O EU
Objem**	l	5	5
Instalace		spodní	horní
Výkon	kW	2	2
Napětí	V	230	230
Doba ohřevu ($\Delta T = 45 \text{ }^\circ\text{C}$)	h:m	9	9
Max. provozní teplota	$^\circ\text{C}$	75	75
Tepelné ztráty	kWh/24h	0,25	0,25
Max. provozní tlak	bar	0	0
Hmotnost	kg	3,3	3,3

ROZMĚRY

		250	270
a	mm	250	270
b	mm	385	417
c	mm	184	195



ARKS-ARKSH 5 U



ARKS-ARKSH 5 O

OBJEDNACÍ KÓD

ErP ErP třída
ENERGY RELATED PRODUCTS Deklarovaný zátěžový profil

3100659 **3100658**

A A
XXS XXS

** Objem uváděný v tomto katalogu označuje kategorii výrobku.
Jmenovitý objem výrobku je specifikován v technické dokumentaci přiložené k výrobku.