

ANDRIS LUX



* Prodloužená záruka, která se vztahuje na prerezávání nádrže.

KOMFORT

/ Pohodlná regulace teploty otočným voličem

ÚČINNOST A ÚSPORA ENERGIE

/ Ekologická polyuretanová izolace



KVALITA

/ Ocelový zásobník s titanovým smaltováním testovaný na 16 bar
/ Velká hořčíková anoda
/ Antikorozní topné těleso
/ Příruba se 4 šrouby

DESIGN

/ Elegantní provedení s čelním panelem v černé barvě

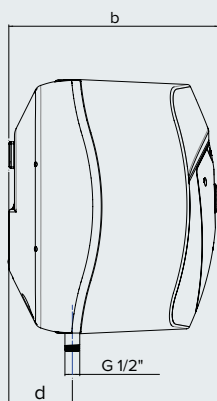
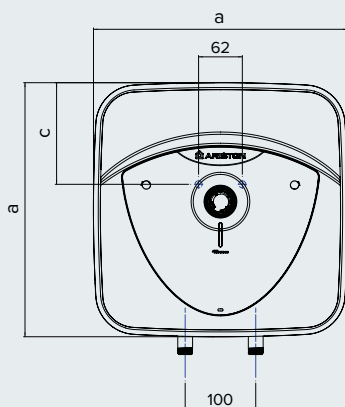


**elegantní
a výkonný**



AŽ DO

A



TECHNICKÁ DATA

		ANDRIS LUX 6	ANDRIS LUX 6 U	ANDRIS LUX 10	ANDRIS LUX 10 U	ANDRIS LUX 15	ANDRIS LUX 15 U	ANDRIS LUX 30
Objem**	l	6	6	10	10	15	15	30
Instalace		horní	spodní	horní	spodní	horní	spodní	horní
Výkon	kW	1,5	1,5	2,0	2,0	2,0	2,0	2,0
Napětí	V	220	220	220	220	220	220	220
Doba ohřevu ($\Delta T = 45^\circ C$)	h,min	0,15	0,15	0,17	0,17	0,26	0,26	0,53
Tepelné ztráty při $65^\circ C$	kWh/24h	0,37	0,37	0,43	0,55	0,53	0,65	0,61
Max. provozní tlak	bar	6	6	8	8	8	8	8
Max. provozní teplota	$^\circ C$	75	75	80	80	80	80	80
Hmotnost	kg	5,1	5,1	6,6	6,6	7,4	7,4	12,8
Krytí	IP	IPX4	IPX4	IPX4	IPX4	IPX4	IPX4	IPX4

ROZMĚRY

		ANDRIS LUX 6	ANDRIS LUX 6 U	ANDRIS LUX 10	ANDRIS LUX 10 U	ANDRIS LUX 15	ANDRIS LUX 15 U	ANDRIS LUX 30
a	mm	315	315	360	360	360	360	446
b	mm	250	250	298	298	346	346	410
c	mm			144	144	144	144	165
d	mm	80	80	92	92	78	78	114

OBJEDNACÍ KÓD

3626236 3626237 3100359 3100361 3100364 3100366 3100369



ErP třída

Deklarovaný zátěžový profil

A

XXS

B

XXS

A

XXS

B

XXS

C

S

** Objem uváděný v tomto katalogu označuje kategorii výrobku.

Jmenovitý objem výrobku je specifikován v technické dokumentaci přiložené k výrobku.