

*Nicoll*

ČESKÁ REPUBLIKA

## NÁVOD K OBSLUZE A MONTÁŽI



an *OAliaxis* company

# DROWN-DIVERTON

Ponorné čerpadlo Drown pro využívání vody na zahradě

## Návod k obsluze a montáži DROWN – DIVERTON

### Čerpadlo DROWN 1200

Obj. číslo: 202566

### Čerpadlo DROWN 1200 pro plovoucí sání

Obj. číslo: 202569



Pokyny popsané v tomto návodu se musí bezpodmínečně dodržovat. Při jejich nedodržení zaniká jakýkoliv nárok na záruku. Pro veškeré doplňující výrobky zakoupené ve firmě Nicoll Česká republika, s.r.o., dostanete návody k montáži samostatně přibalené do přepravního obalu.

Chybějící návody si u nás, prosím, vyžádejte. K dispozici jsou i na webových stránkách [www.nicoll.cz](http://www.nicoll.cz).

Před samotnou instalací je nezbytné zkontrolovat výrobky, zda nedošlo k jejich poškození.

Montáž musí být provedena odborně.

### OBSAH:

1. Oblast použití Vaší kompaktní ponorné automatické vodárny
  - 1.1. Správné použití
  - 1.2. Čerpaná média
2. Bezpečnostní upozornění
3. Uvedení do provozu a provoz
  - 3.1. Manuální provoz
  - 3.2. Automatický provoz
4. Odstavení provozu
5. Údržba
6. Závady a jejich odstranění
7. Technické parametry
8. Servis a záruka
9. Prohlášení o shodě



ČESKÁ REPUBLIKA

## 1 Oblast použití Vaší kompaktní ponorné automatické vodárny

### 1.1 Správné použití

Ponorná vodárna je určena pro domácnosti nebo zahrady. Je vhodná k čerpání vody ze studní, šachet a jiných zásobníků s vodou nebo k provozu zavlažovacích přístrojů a systémů.

### 1.2 Čerpaná média

Pomocí Vaší vodárny se smí čerpat pouze voda. Čerpadlu nevádí zaplavení vodou (vodotěsné) a je určeno k ponoření do vody (max. ponorná hloubka viz 7. Technické parametry). Čerpadlo je vybaveno integrovanou zpětnou klapkou, která zabraňuje samovolnému vypuštění výtlačného potrubí po uvedení čerpadla mimo provoz.

**Pozor: Nesmí se čerpat slaná voda, znečištěná voda, leptavé, hořlavé nebo výbušné látky (např. benzin, petrolej, nitrozpouštědla), oleje, topné oleje a potraviny. Teplota vody nesmí překročit 35°C!**

## 2 Bezpečnostní upozornění

### *Elektrická bezpečnost:*

Podle DIN VDE 0100 se smí ponorná vodáma používat v plaveckých bazénech, zahradních jezírkách a fontánkách jen tehdy, pokud je čerpadlo provozováno přes proudový chránič se jmenovitým chybovým proudem  $\leq 30$  mA.

Čerpadlo se nesmí provozovat v případě, že se v bazénu nebo v zahradním jezírku nachází osoby.

Z bezpečnostních důvodů obecně doporučujeme používat čerpadlo přes proudový chránič (FI-spínač) (DIN VDE 0100-702 a 0100-738).

- Obratťe se, prosím, na kvalifikovaného elektrotechnika.

Síťové přívody nesmí mít menší průřez než mají gumové kabely se zkratkou H07 RNF podle DIN VDE 0620.

Délka kabelu musí být nejméně 10 m.

Při připojení čerpadla na systém zásobování vodou se musí dodržovat národní specifické hygienické předpisy, aby se zabránilo prosakování

užitkové (nepitné) vody do potrubí.

- Zeptejte se, prosím, kvalifikovaného instalatéra.

Síťový kabel čerpadla se smí připojit pouze v připojovacím místě (oboustranná zásuvka) ve výšce max. 1,10 m, měřeno od země. Přitom se musí dbát na to, aby připojovací kabel vedl směrem dolů. Údaje na typovém štítku se musí shodovat s údaji v elektrické síti.

- Zajistěte, aby elektrické zástrčná spojení nebyla v oblasti, která by mohla být zaplavena vodou.
- Chraňte síťovou zástrčku před vlhkem.

Chraňte zástrčku a přípojný kabel před horkem, olejem a ostrými hranami.



**POZOR !**  
**Nebezpečí úrazu elektrickým proudem!**

**Přes odříznutou síťovou zástrčku může přes síťový kabel vniknout do elektrické oblasti vlhkost a způsobit zkrat.**

- **Je zakázáno stříhání síťové zástrčky (např. stěnová průchodka) bez souhlasu autorizovaného servisu nebo prodejce**
- Netahejte zástrčku za kabel, když ji chcete vytáhnout ze zásuvky, chytněte ji za těleso zástrčky

Připojovací kabel se nesmí používat k upevnění nebo transportu čerpadla. K ponoření resp. vytažení čerpadla se musí použít upevňovací lano. Prodlužovací kabely musí odpovídat DIN VDE 620.

### *Vizuální kontrola*

Před použitím čerpadlo (obzvláště síťový kabel a zástrčku) zkontrolujte.

- Čerpadlo musí být během provozu vždy ponořené ve vodě min. 12 cm pod hladinou.



**POZOR !**  
**Nebezpečí úrazu elektrickým proudem!**

**Poškozené čerpadlo se nesmí používat.**

- V případě poškození nechte čerpadlo bezpodmínečně prohlédnout v odborném servisu

### *Upozornění při používání*

Písek a jiné abrazivní látky vedou k rychlejšímu opotřebení a zkrácení životnosti čerpadla. Větší množství může čerpadlo poškodit nenapravitelně.

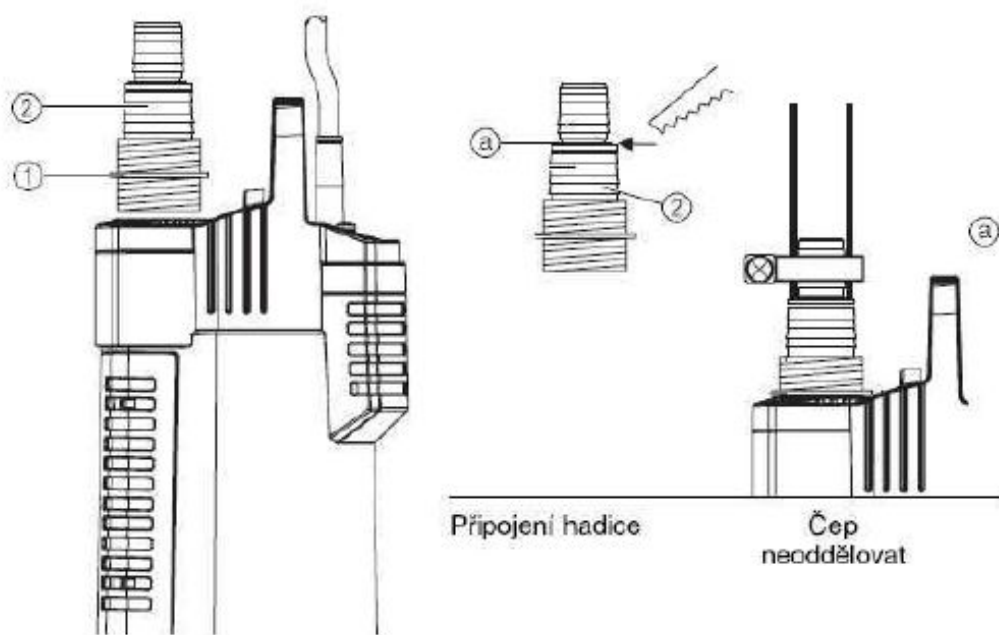
## 3 Uvedení do provozu a provoz

Čerpadlo je možno používat jak v režimu přenosném, kdy je čerpadlo spuštěno do studny jen na dobu čerpání a poté opět vytaženo, tak v režimu automatickém, kdy je čerpadlo (vodárna) instalováno do studny či nádrže trvale na pevném potrubí.

### 3.1 Manuální provoz

Pro občasný manuální provoz lze využít univerzální hadicovou přípojku dodávanou s čerpadlem a pomocí hadicové spony napojit na zahradní hadici (doporučujeme kvalitní hadice zn. Gardena).

**V každém případě musí být čerpadlo zavěšeno ve studni či nádrži pomocí vhodného lanka (není součástí dodávky).**



Hadice 25 mm (1") a 19 mm (3/4"), které se mohou připojit přes hadicovou přípojku (2), se musí pojistit pomocí vhodné hadicové spony.

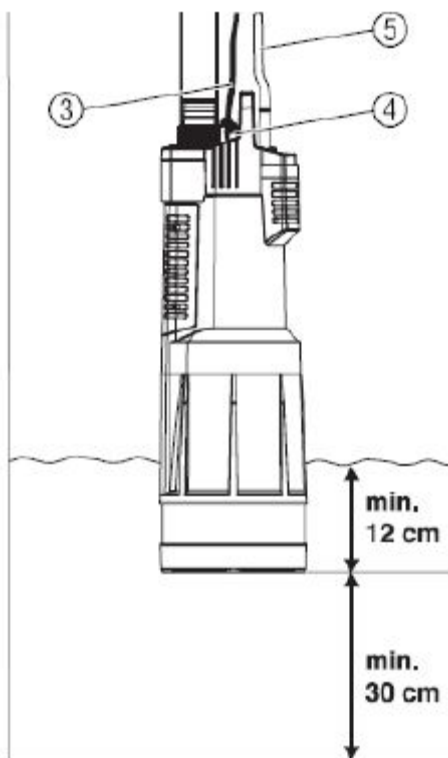
1. Univerzální přípojku (1) našroubujte a dotáhněte rukou do výtlačného hrdla čerpadla tak, aby o-kroužek pevně dosedl do hrdla.
2. U hadic 25 mm (1") nejprve oddělte část pro hadici 19 mm (3/4") – viz písmeno (a).
3. Nasuňte hadici na přípojku a zajistěte vhodnou hadicovou sponu.

### 3.2 Automatický provoz

Pro plně automatický provoz (vodárna) např. pro účely zásobování rodinného domu či závlahového systému (případně kombinací více systémů) je třeba čerpadlo instalovat na pevném potrubním vedení (polyetylen nebo PPR plast, minimálně dimenze DN 32).

**Instalaci svěřte kvalifikovanému instalatérovi.**

Čerpadlo čerpá (spíná) a vypíná automaticky. Při poklesu tlaku v systému na cca 2,6 barů (po otevření kohoutku) čerpadlo automaticky sepne, po uzavření kohoutku automaticky po dosažení maximální výtlaku vypne.



**Čerpadlo se musí ponořit do studny resp. Do zásobníku s vodou pomocí vhodného lanka. Aby čerpadlo nasálo, musí být ponořeno min. 12 cm. Aby se neznečistil filtr, mělo by být čerpadlo upevněno min. 30 cm nade dnem.**

1. Pevně přivažte upevňovací lano (3) do oka (4).
2. Ponořte čerpadlo pomocí upevňovacího lana (3) do studny resp. Do zásobníku s vodou.
3. Zajistěte upevňovací lano (3).
4. V případě hlubokých studní nebo šachet (cca od 5 m) připevněte pomocí svorek přívodní kabel (5) výtlačnému potrubí po cca 3 m.
5. Síťovou zástrčku přívodního kabelu (5) zastrčte do síťové zásuvky.

Čerpadlo se nastartuje za 3 sekundy po zastrčení přívodního kabelu. Tím je vodárna uvedena do automatického provozu.

Doporučujeme při prvním spuštění uvést čerpadlo do provozu při zcela zavřeném výtlačném potrubí (kohoutku) a až po cca 10 sekundách jej pozvolna otevřít. Tímto postupem se zabrání náhlému nasátí případných větších množství písku či jílu zejména u nových studní či vrtů.

#### **Automatická ochrana proti chodu nasucho (kontrola průtoku)**

Čerpadlo se automaticky vypíná v případě nedostatku čerpaného média – čerpadlo běží v cyklu 30 sekund zapnuto – 5 sekund vypnuto (4x). Po 1, 5, 24 hodinách se tento cyklus opakuje. Jakmile je čerpadlo opět ponořeno do vody min. 12 cm, je opět připraveno k provozu.

## Kontrola průtoku

Kontrola průtoku vypíná čerpadlo v případě nedostatku čerpaného média. Při netěsnosti na výtlačné straně (např. netěsnost výtlačného potrubí, netěsnost toalet apod.) čerpadlo zapíná a vypíná v krátkých časových intervalech. Když čerpadlo zapne a vypne častěji než 7x za 2 minuty (při netěsnosti < 6 l/h), čerpadlo se úplně vypne. Po odstranění netěsnosti na výtlačné straně se musí čerpadlo odpojit od sítě a znovu zapojit, aby bylo opět připraveno k provozu (restartováno).

## Zpětná klapka

Integrovaná zpětná klapka se zavře, jakmile není odběr vody.

## Ochranná tepelná pojistka

Při přetížení se čerpadlo díky zabudované tepelné ochraně motoru vypne. Po dostatečném ochlazení motoru je čerpadlo opět připraveno k provozu.

## 4 Odstavení provozu

### Skladování



*Čerpadlo neskladujte v prostorech, kde teplota klesá pod bod mrazu*

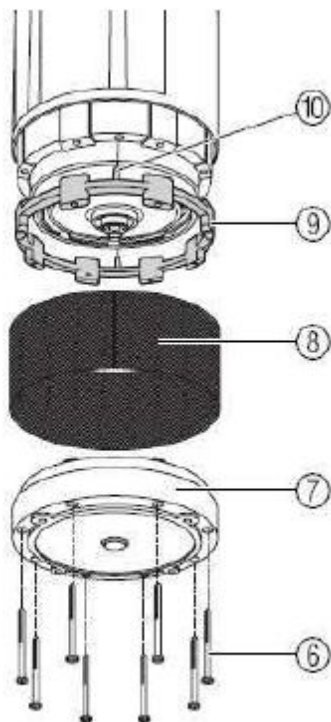
### Likvidace



*Přístroj se nesmí přiložit k normálnímu domovnímu odpadu, nýbrž se musí zlikvidovat odborně.*

## 5 Údržba

### Čištění vstupního sítka a patního tělesa



**POZOR! Nebezpečí úrazu elektrickým proudem! Před provedením jakékoliv údržby vždy čerpadlo odpojte od elektrické sítě.**

1. Vyšroubujte 8 šroubů (6) pomocí šroubováku.
2. Odejměte patní těleso (7) z čerpadla.
3. Sejměte sací sítko (8) a distanční kroužek (9) z čerpadla.
4. Vyčistěte patní těleso (7), sací sítko (8) a distanční kroužek (9).
5. Nastrčte distanční kroužek (9) na čerpadlo tak, aby byl výstupek (10) nasazen do otvoru v čerpadle.
6. Nasadte sací sítko (8) na čerpadlo.
7. Nasadte patní těleso (7) na čerpadlo a přišroubujte 8 šroubů.

**Jakékoliv poškozené části, např. oběžná kola, smí vyměňovat pouze autorizovaný servis.**

## 6 Závady a jejich odstranění

**POZOR! Nebezpečí úrazu elektrickým proudem! Před provedením jakékoliv údržby vždy čerpadlo odpojte od elektrické sítě.**



<b>Porucha</b>	<b>Možná závada</b>	<b>Odstranění</b>
Čerpadlo nečerpá vodu	Vzduch nemůže uniknout, protože je výtlačném vedení uzavřené.	Otevřete výtlačné vedení (např. zalomená výtlačná hadice)
	Vzduchová bublina v sacím tělese	Čerpadlo povytáhněte a pod vodou mírně nakloňte, aby bublina mohla uniknout.
	Sací síto, případě sací těleso jsou ucpané	Vyčistěte sání čerpadla (viz bod 5)
	Motor je přehřátý – aktivace tepelné ochrany	Zkontrolujte, zda čerpadlo není ucpané nečistotami případně, zda není jiná příčina přetížení
	Nedostatek vody – aktivace ochrany proti chodu nasucho	Zkontrolujte, zda je čerpadlo minimálně 12cm pod úrovní hladiny
	Netěsnost na výtlačné straně (průtok menší než 6 l/hod)	Zkontrolujte a odstraňte netěsnosti na výtlačném vedení. Čerpadlo odpojte a opět připojte k síti
	Není přívodní napětí	Zkontrolujte zapojení a jističe
Čerpané množství nečekaně pokleslo	Zablokovaná zpětná klapka	Propláchněte výtlačné hrdlo čistou vodou a čerpadlo opět uveďte do provozu
	Sací síto, případě sací těleso jsou ucpané	Vyčistěte sání čerpadla (viz bod 5)
	Nedostatek vody – aktivace ochrany proti chodu nasucho	Zkontrolujte, zda je čerpadlo minimálně 12cm pod úrovní hladiny

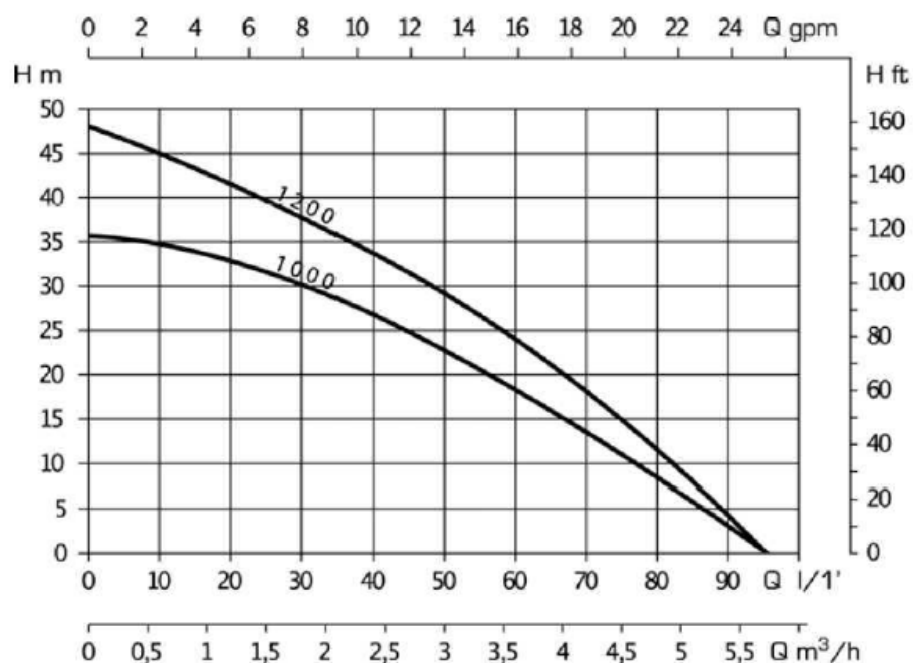
**Jakékoliv případné jiné závady, které se nedaří odstranit, je třeba řešit prostřednictvím autorizovaného servisu, případně prodejce.**

## 7 Technické parametry

	E-DEEP 1000	E-DEEP 1200
<b>Jmenovitý výkon</b>	900 W	1100 W
<b>Maximální průtok</b>	95 l/min	95 l/min
<b>Maximální výtlak</b>	36 m	48 m
<b>Vypínací tlak</b>	3,6 barů	4,8 barů
<b>Spínací tlak</b>	2,6 barů (+/- 0,2)	2,6 barů (+/- 0,2)
<b>Maximální ponor</b>	13 m	13 m
<b>Kabel</b>	H07RN-F, 15 m	H07RN-F, 15 m
<b>Hmotnost (cca)</b>	11 kg	11 kg
<b>Maximální teplota čerpaného média</b>	35°C	35°C
<b>Jmenovité napětí/kmitočet</b>	230 V/50 Hz	230 V/50 Hz
<b>Hladina hluku (<math>L_{WA}</math>)*</b>	46 dB (A)	46 dB (A)

\*) Měření podle EN 60335-1

### Křivky výkonů





ČESKÁ REPUBLIKA

## 8 Servis a záruka

Výrobce poskytuje na tento výrobek 2 roky záruky (ode dne prodeje). Tato záruka se vztahuje na všechny podstatné nedostatky přístroje, které byly prokazatelně způsobeny vadami materiálu nebo chybami při výrobě. Záruka je zajišťována dodáním náhradního funkčního přístroje nebo bezplatnou opravou reklamovaného přístroje podle naší volby, jsou-li zaručeny následující podmínky:

- S přístrojem se zacházelo odborně a dle doporučení tohoto návodu k používání.
- Nedošlo k pokusu o opravu přístroje provozovatelem, ani třetí osobou.
- Záruka se nevztahuje na součásti opotřebené běžným provozem.
- Na mrazem poškozená čerpadla se záruka také nevztahuje.
- Tato záruka poskytovaná výrobcem se netýká nároků na záruku existujících vůči obchodníkovi příp. prodejci.

## 9 Prohlášení o shodě

My, LeaderPumps Group S. p. A., Via Bonano Pisano 1, 560 31 Bientina

prohlašujeme na svou odpovědnost, že výrobky, uvedené v tomto návodu k použití, splňují technické požadavky, které se na ně vztahují a odpovídají směrnicím Evropské Unie a nařízením vlády ČR. Směrnice 73/23/EHS odpovídá nařízení vlády č. 168/97 Sb., směrnice 89/336/EHS odpovídá nařízení vlády č. 169/97 Sb. a směrnice 98/37/ES odpovídá nařízení vlády č. 170/97 Sb. Tímto potvrzujeme, že výrobky jsou, za podmínek dovozcem určeného použití, bezpečné a přijali jsme opatření, kterými zabezpečujeme shodu těchto výrobků s uvedenou technickou dokumentací.



*Nicoll*

ČESKÁ REPUBLIKA

an *Aliaxis* company

**Nicoll Česká republika, s.r.o.**

Průmyslová 367, 252 50 Vestec

Tel: +420 272 084 611

Fax: +420 272 084 624

Email: [info.cz@alixis.com](mailto:info.cz@alixis.com)

[www.nicoll.cz](http://www.nicoll.cz)