

Automatický odvzdušňovací ventil PrimoVent včetně zpětné klapky

Výhody

- funguje v znečištěnějších systémech
- funkce Aquastop
- rozebíratelná nádobka umožňuje vyčištění a opětovné použití
- vynikající odvzdušnění systému
- rychlost odvzdušnění systému



Aplikace

Vertikální automatický odvzdušňovací ventil AFRISO PrimoVent s funkcí Aquastop nepřetržitě a automaticky odvádějí vzduch z vytápěcích a chladicích systémů, čímž pomáhají zabránit korozi a výskytu vzduchu v systémech.

Popis

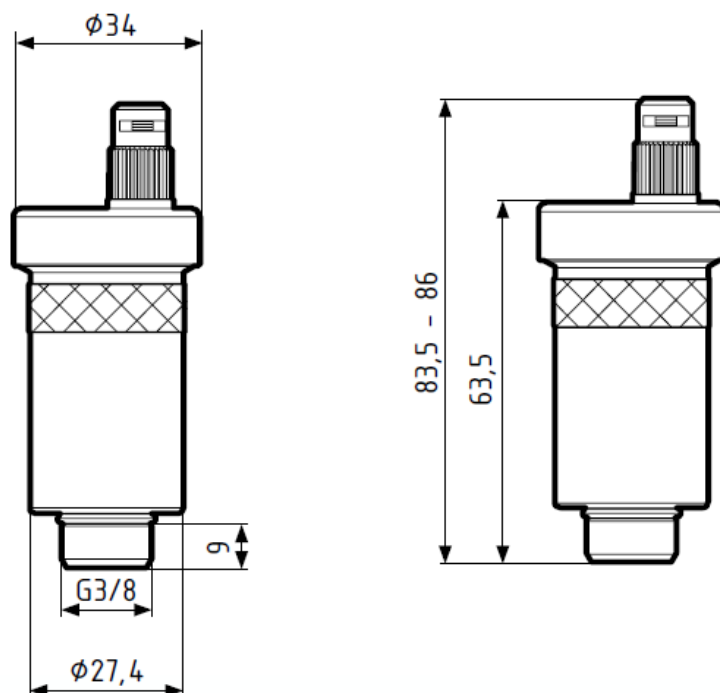
Automatický odvzdušňovací ventil PrimoVent je vyroben z mosazného těla a vnitřní části z plastu. Konstrukce je rozebíratelná, která umožňuje snadné vyčištění ventilu. Uvnitř odvzdušňovacího tělesa je namontován polymerní plovák spojený s otevíracím mechanismem, který vypouští nechtěný vzduch ven z ventilu. Horní část automatického odvzdušňovacího ventilu má šroubovatelný ventilek. Systém Aquastop navíc chrání před únikem vody v případě, že ventilek ztratí těsnost, např. kvůli silnému znečištění

Princip Aquastop

Automatický odvzdušňovací ventil byl vybaven systémem Aquastop, který navíc chrání před únikem vody. Únik vody nastává v případech, kdy ventilek pro odvzdušnění ztratí těsnost např. v důsledku usazení nečistot. Systém Aquastop je vyroben ze speciálních těsnění, které zvětšují svůj objem v důsledku nasáknutí vody z možného úniku. Tím se uzavře odvzdušňovací ventil a zabrání úniku vody.

Technická data

Teplota média	max. 110 °C (krátkodobě ≤ 2 h max. 120°C)
Tlak	max. 12 bar
Obsah glykolu	max. 50 %
Materiál těla	mosaz
Materiál vnitřních komponent	plast, nerezová ocel
Instalační výška bez zpětné klapky	77 mm

Rozměry


Odvzdušňovací ventilek musí být zavřený, aby funkce Aquastop byla aktivována viz manuál!



Odvzdušňovací ventilek

Obj. číslo	Název	RK	Cena bez DPH
77 700	Automatický odvzdušňovací ventil G3/8"	D	176,-
77 706	Automatický odvzdušňovací ventil G1/2"	D	187,-



Jsme také na YouTube – kanál AFRISO cz&sk

