

## Katalogové č.: 1710000



### Protinámrazný ventil AAV 100, G1", PN10, Kvs 55 m<sup>3</sup>/h, otevírací teplota 3 °C

**2950,00 Kč bez DPH**

Cena a dostupnost produktů není prozatím pravidelně aktualizována. Aktuální informace vám rádi poskytneme na vyžádání.

G - rabatová skupina  
3 roky záruka

### Popis

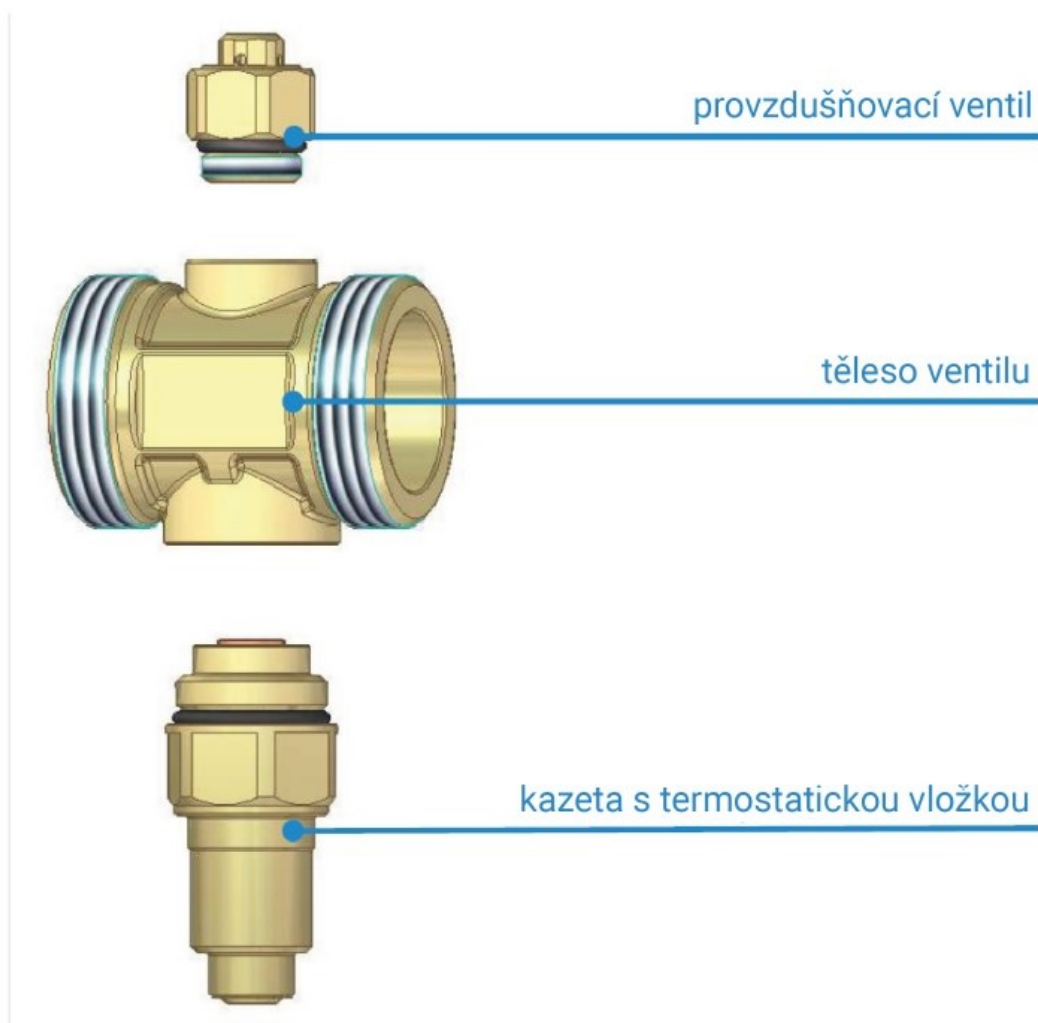
Používá se v systémech vytápění a chlazení s monoblokovým vzduchovým tepelným čerpadlem. Instaluje se na zpětné a přívodní potrubí mimo budovu co nejbližší venkovní jednotce. Chrání komponenty tepelného čerpadla a instalace v důsledku zamrznutí média. Mosazná konstrukce.

### Technické údaje

Připojení	2 x G1"
Maximální tlak	10 bar
Maximální teplota média	70 °C
Kvs	55 m <sup>3</sup> /h
Teplota výstupu	3 °C

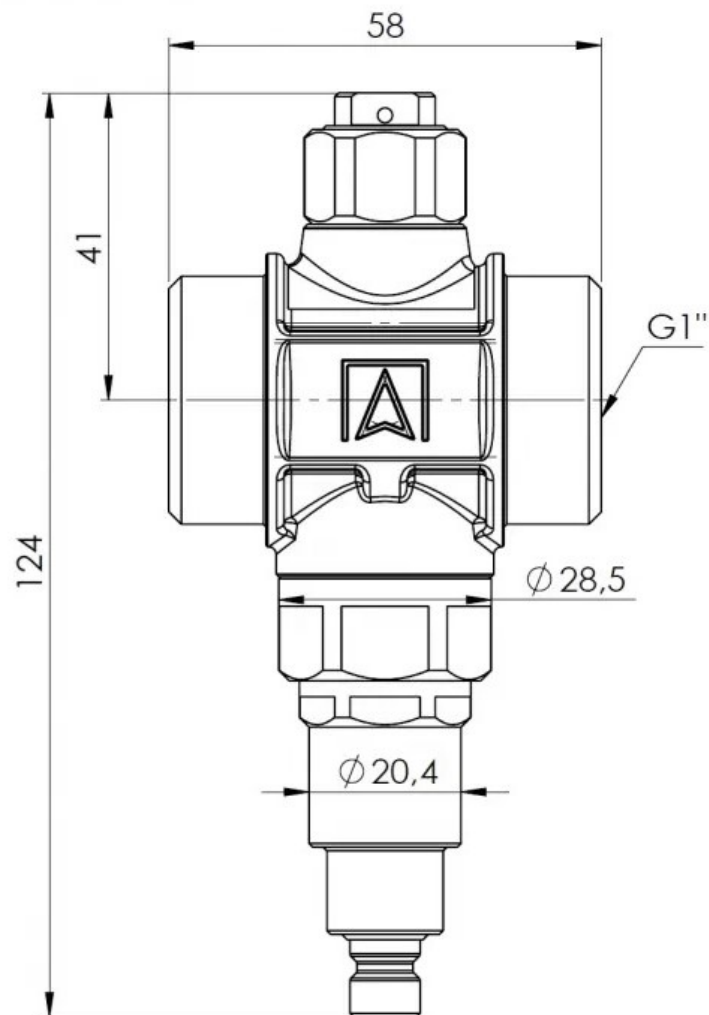
## Katalogové č.: 1710000

### Technický výkres



## Katalogové č.: 1710000

### Technický výkres



## Katalogové č.: 1710000

### Technický výkres

Protimrazové ventily AAV 300 používané v monoblokové instalaci tepelného čerpadla.

