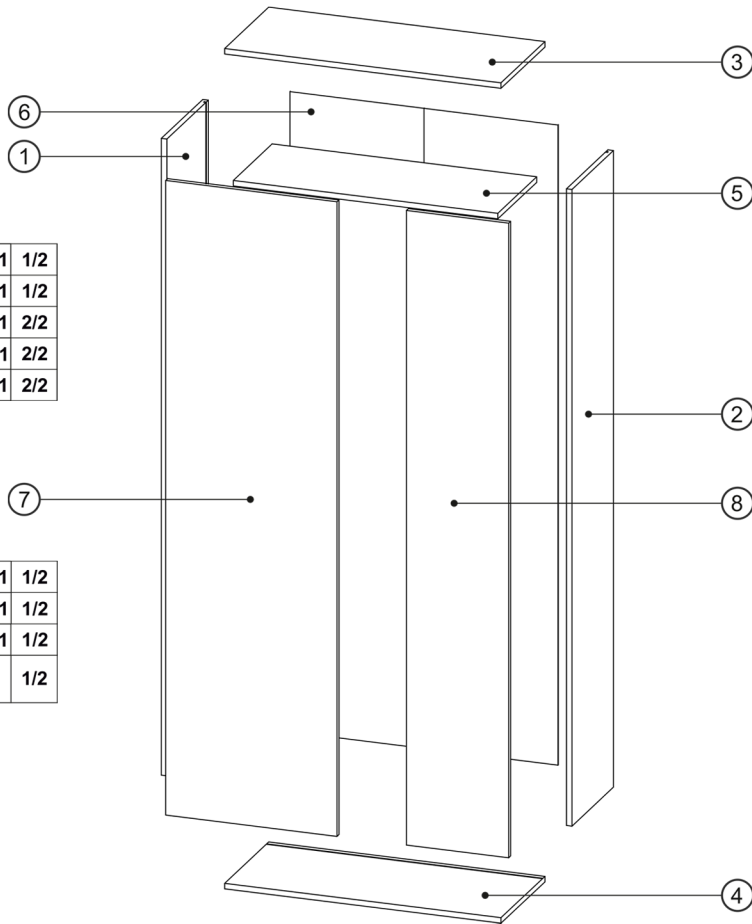
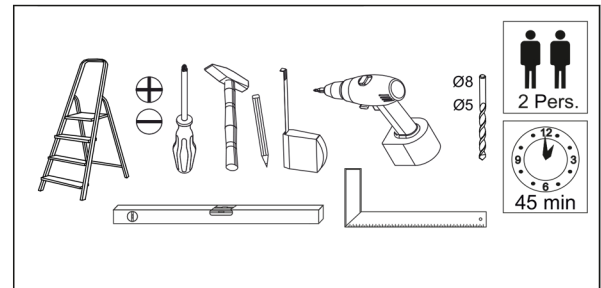
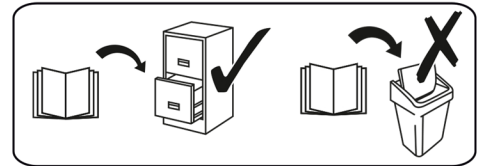
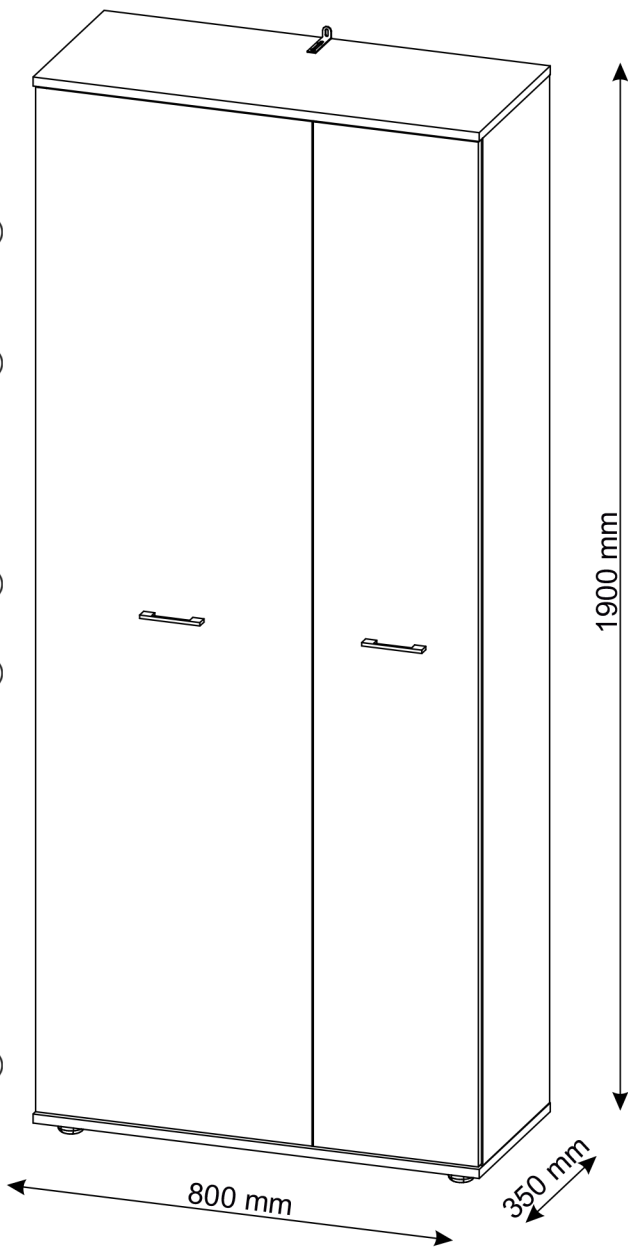


TYP_A

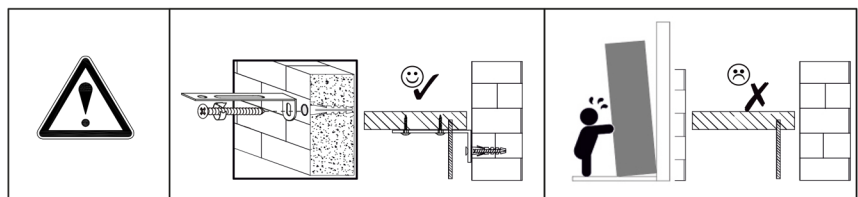
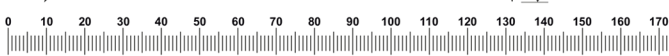
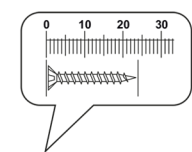
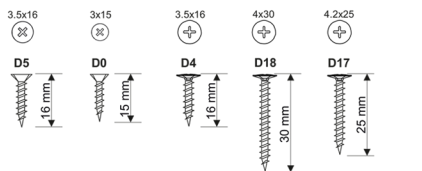


①	1844	330	16	x1	1/2
②	1844	330	16	x1	1/2
③	800	350	16	x1	2/2
④	800	350	16	x1	2/2
⑤	766	310	16	x1	2/2

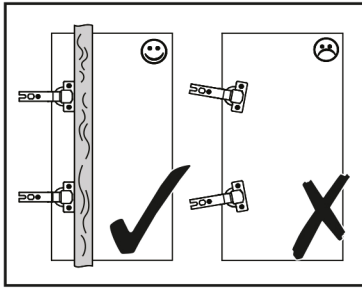
⑥	1857	780	3	x1	1/2
⑦	1838	496	16	x1	1/2
⑧	296	1838	16	x1	1/2
					1/2



A0 Ø8x30 x12	B1 Ø7x50 x4	C0 x8	C2 x8	C7 16 mm x8	D0 3x15 x18	D5 3.5x16 x18	D4 3.5x16 x4	D17 4.2x25 x4	D18 4x30 x4	E0 8x50 x1
J17 x8	K 4mm x1	L13 x2	M1 x14	P0 x1	P20 L-250 x1	T12 x4	U0 x2			



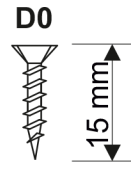
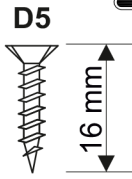
1



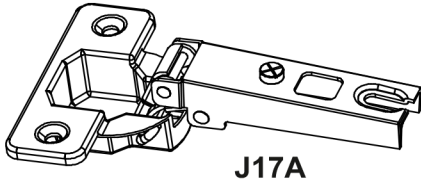
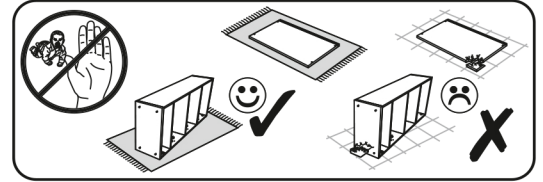
3.5x16



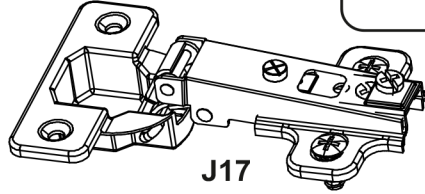
3x15



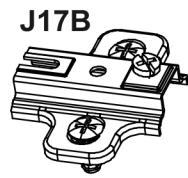
D5	D17	J17	T12
3.5x16	4.2x25		
x16	x4	x8	x4



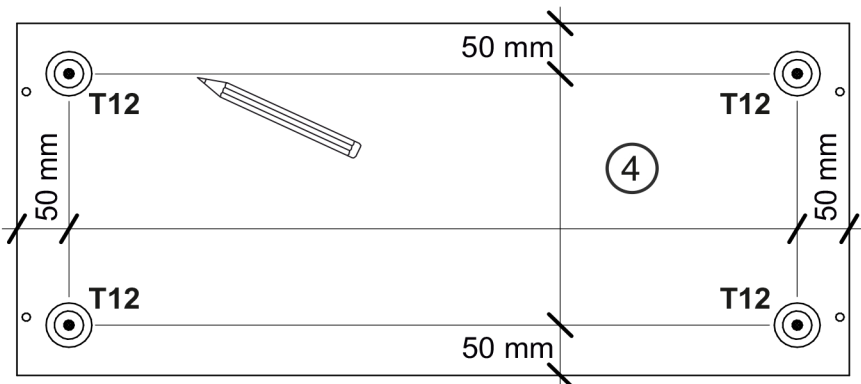
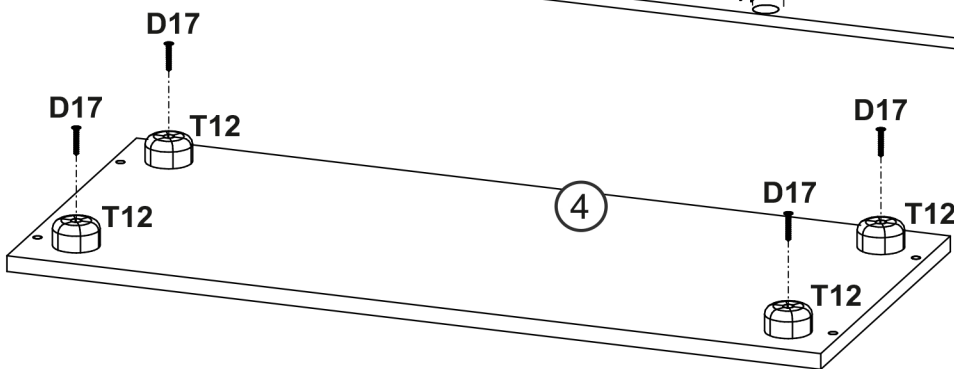
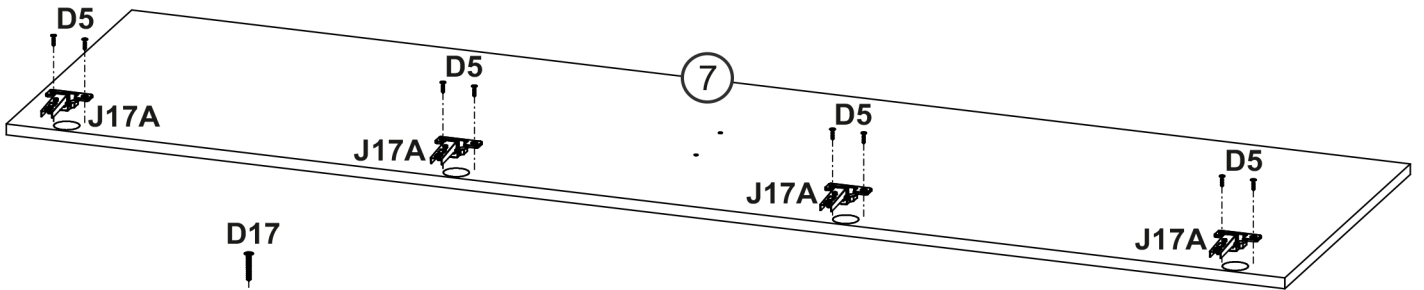
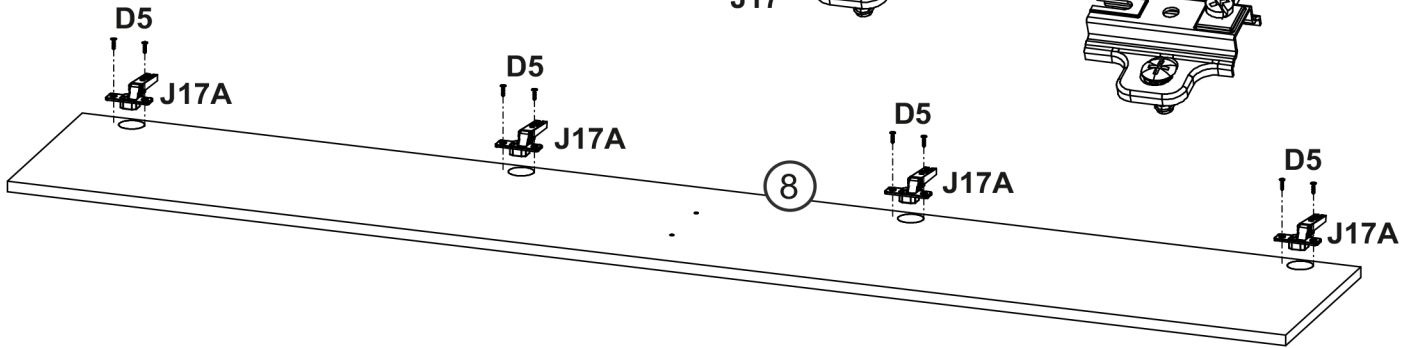
J17A



J17



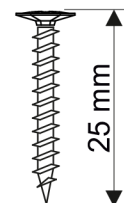
J17B



4.2x25



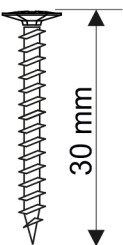
D17



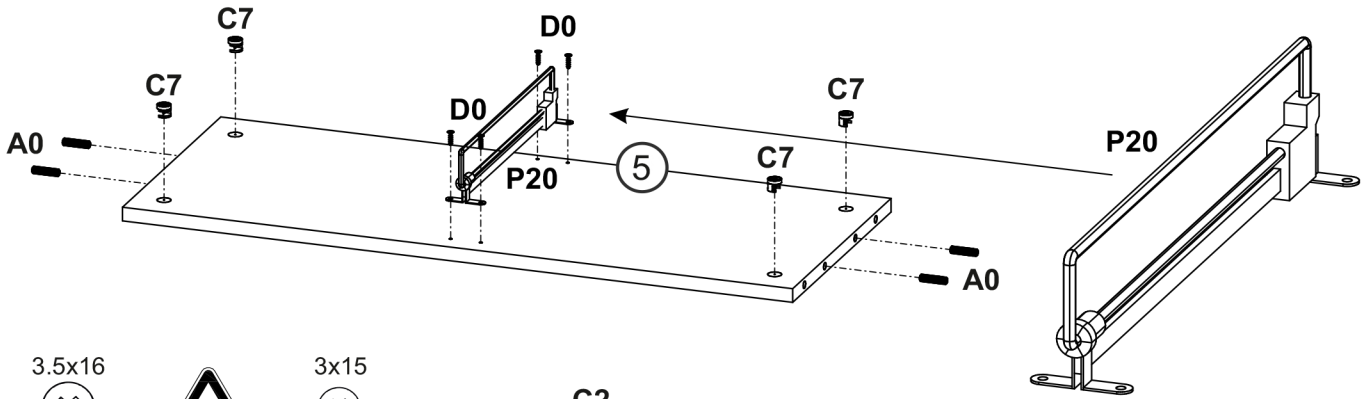
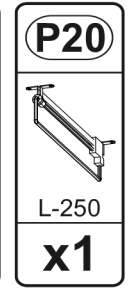
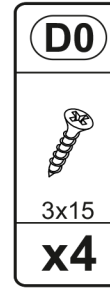
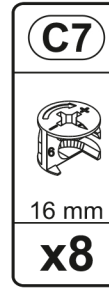
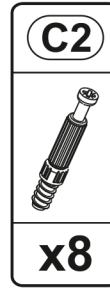
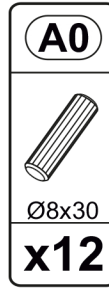
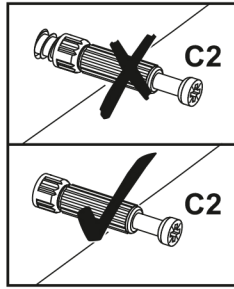
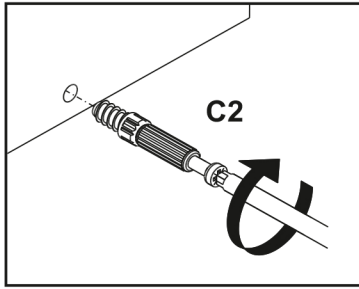
4x30



D18



2



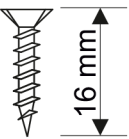
3.5x16



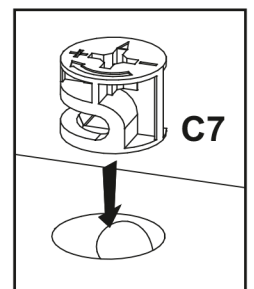
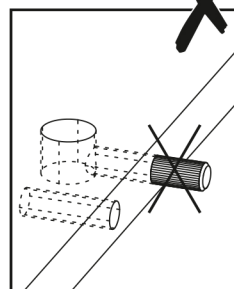
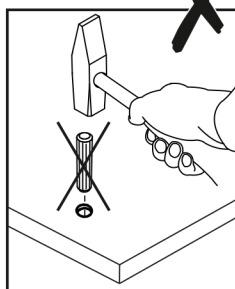
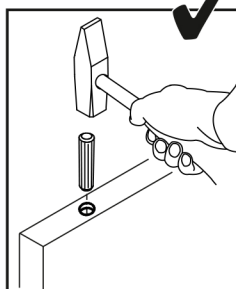
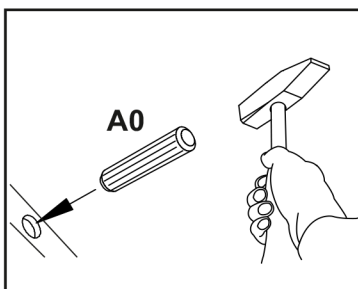
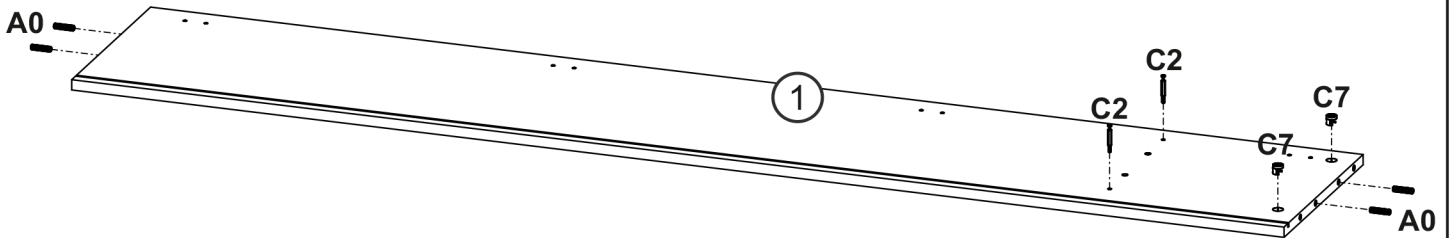
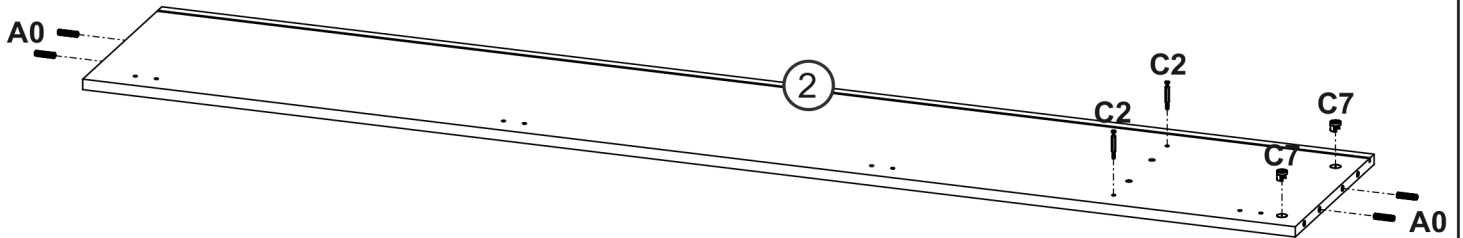
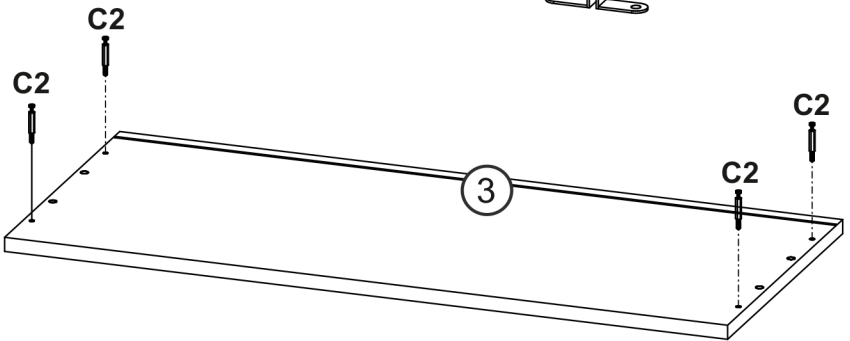
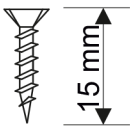
3x15



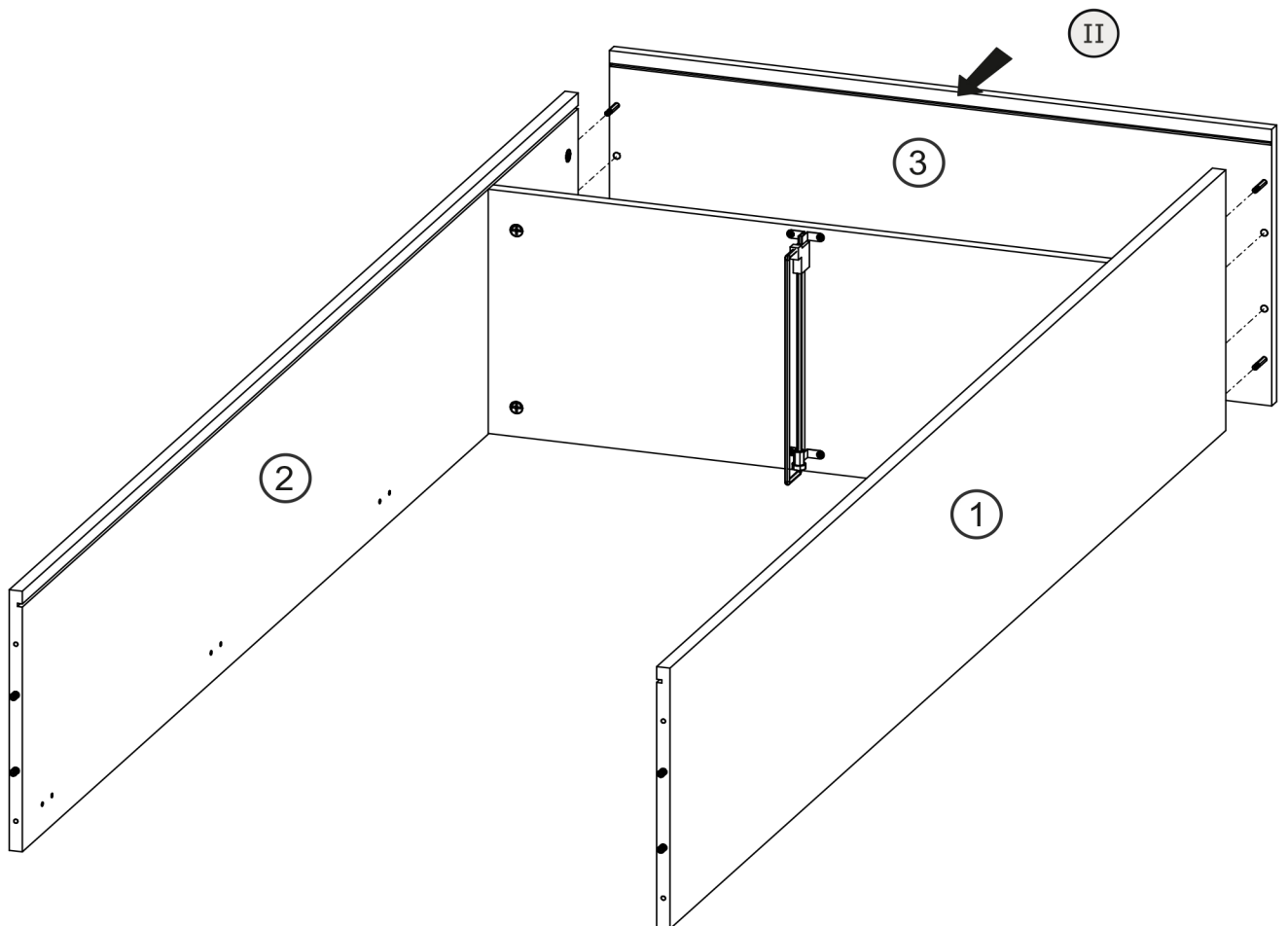
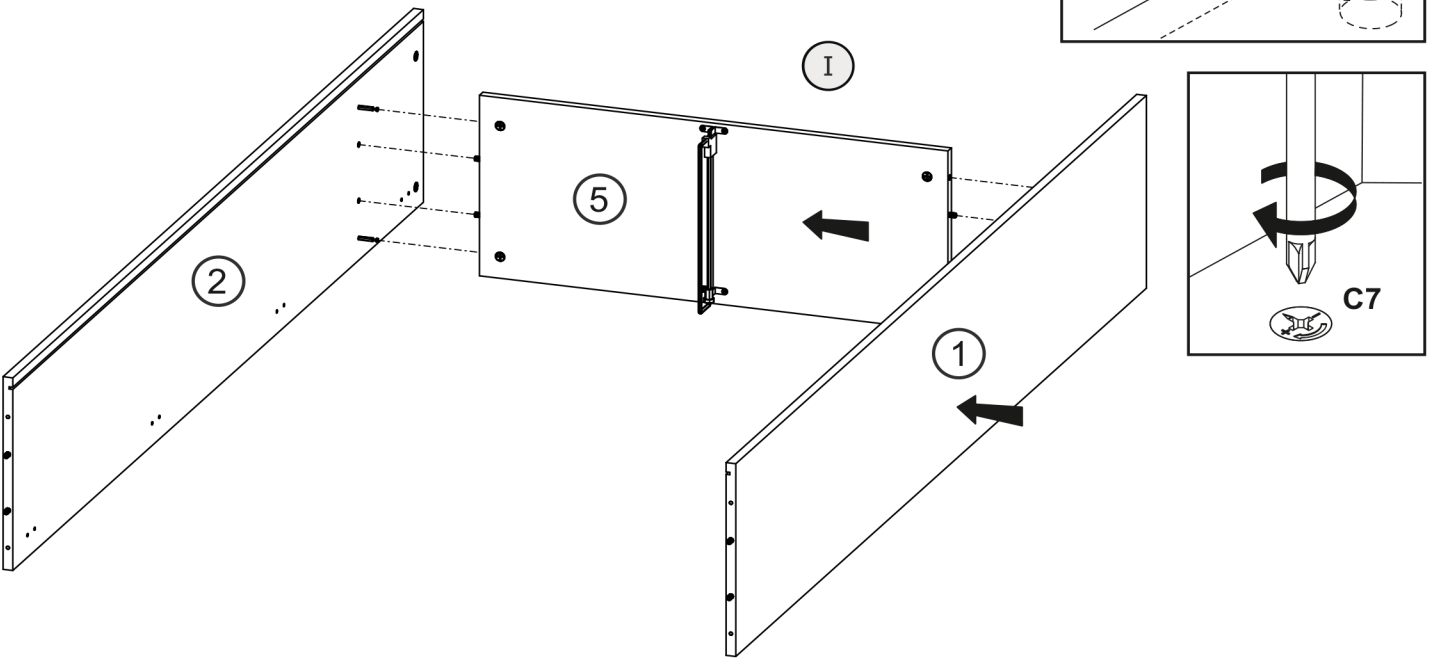
D5



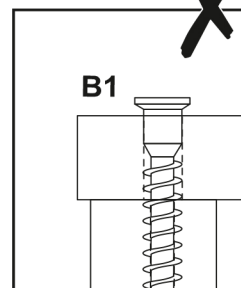
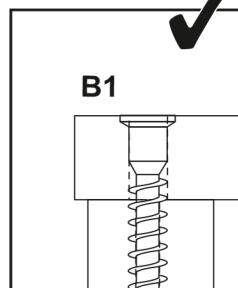
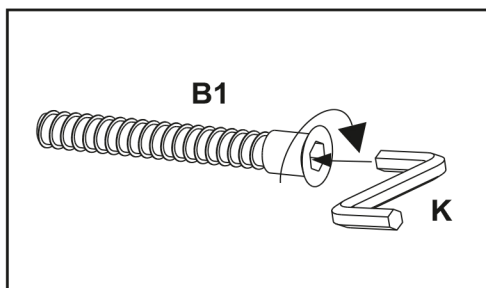
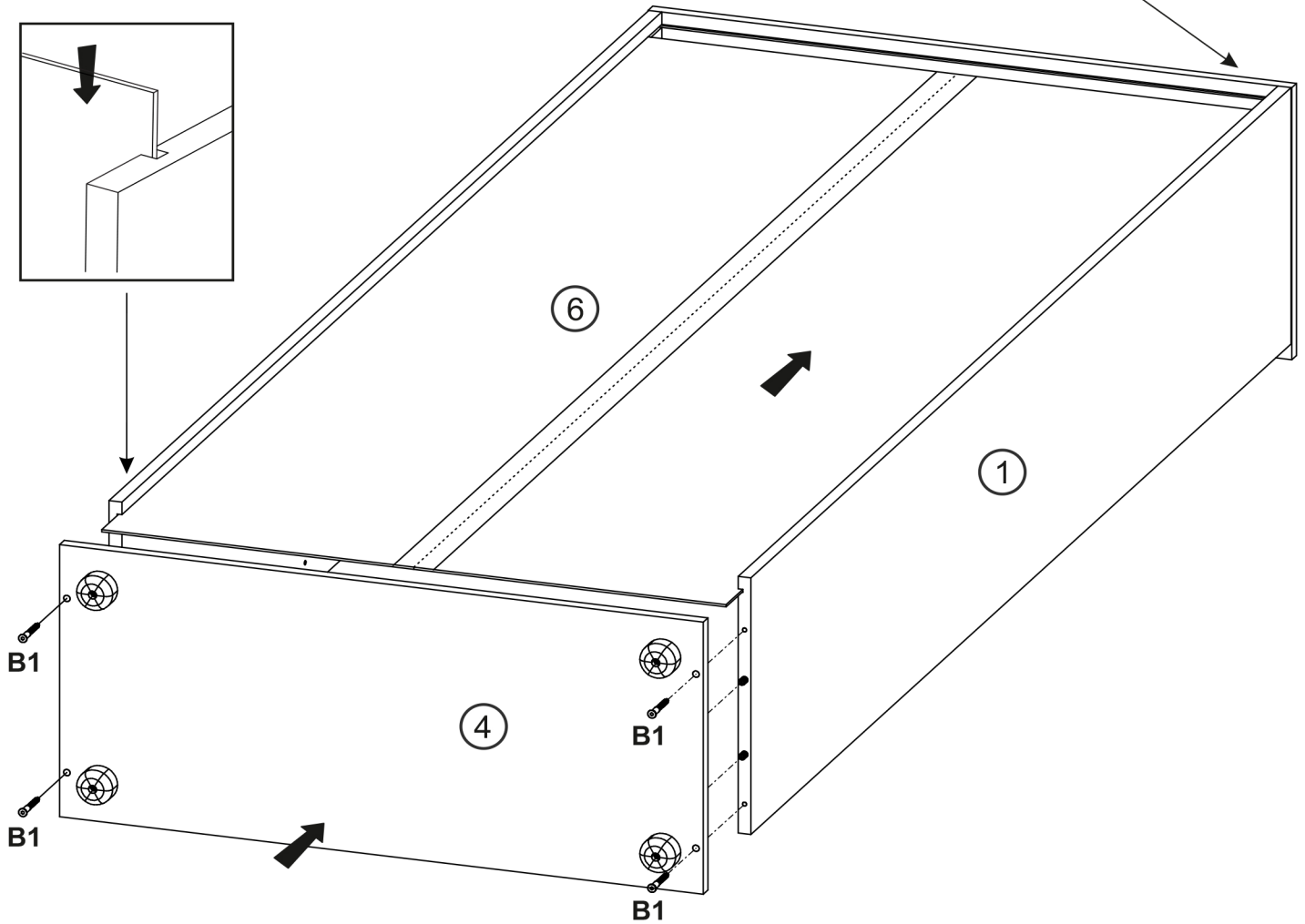
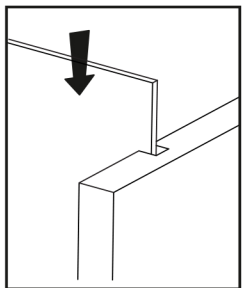
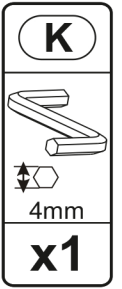
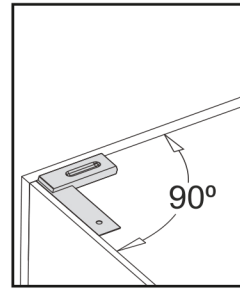
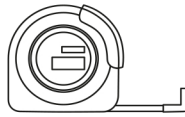
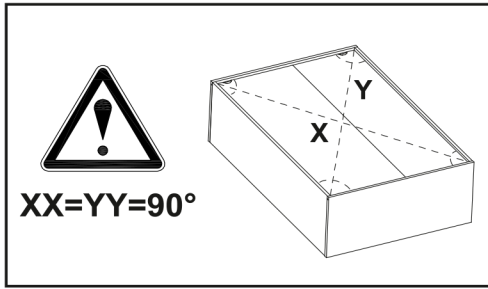
D0



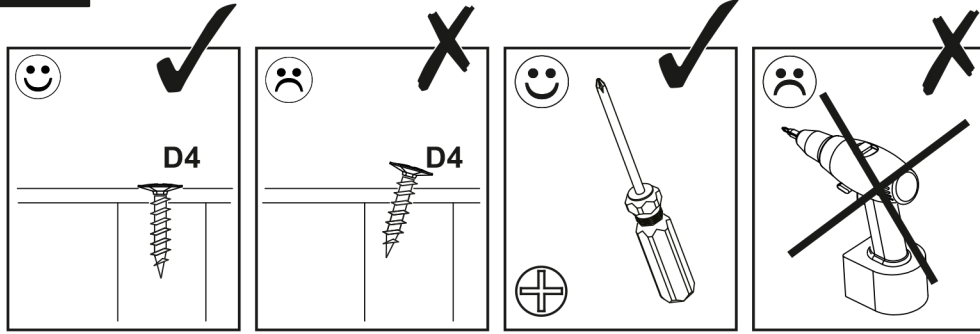
3



4

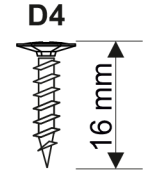


5



D0	D4	M1
3x15	3.5x16	
x14	x4	x14

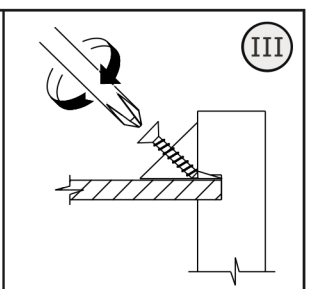
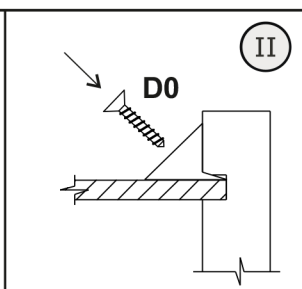
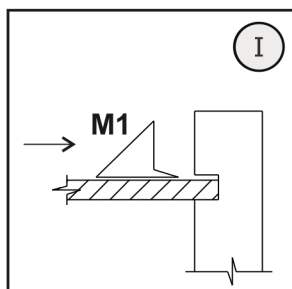
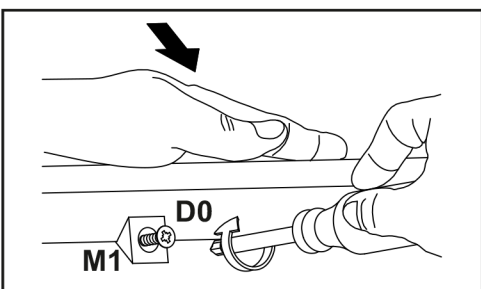
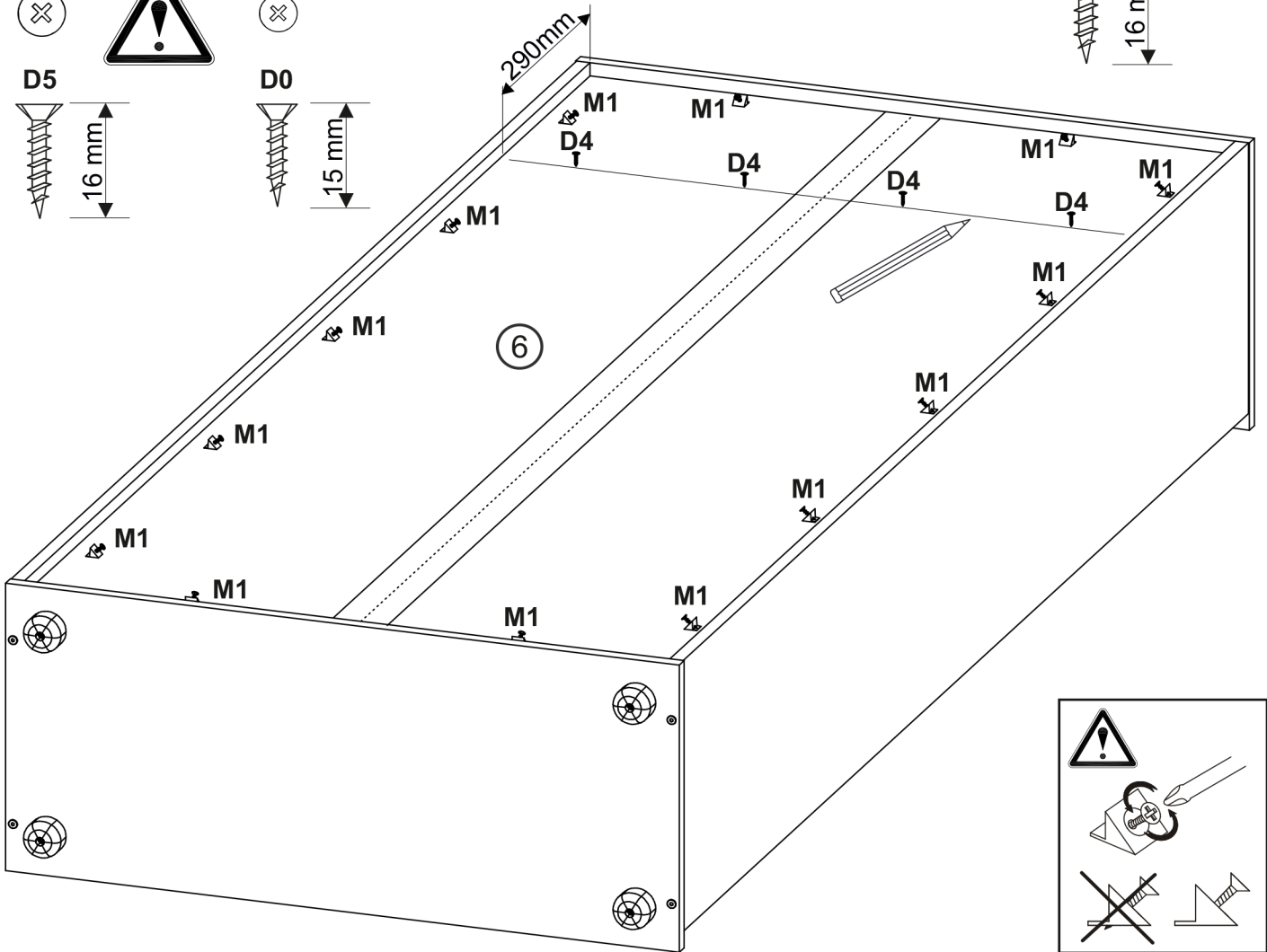
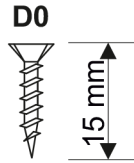
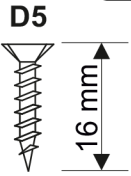
3.5x16



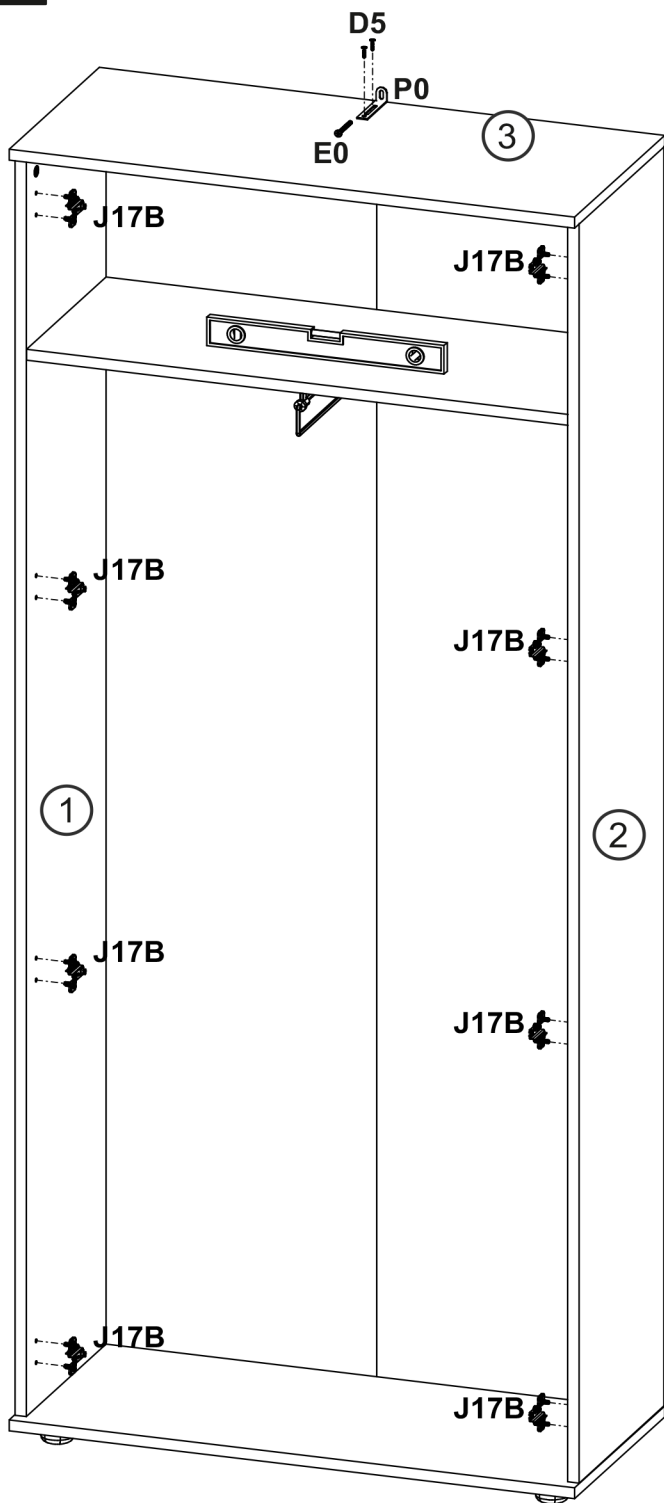
3.5x16



3x15



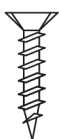
6



3.5x16

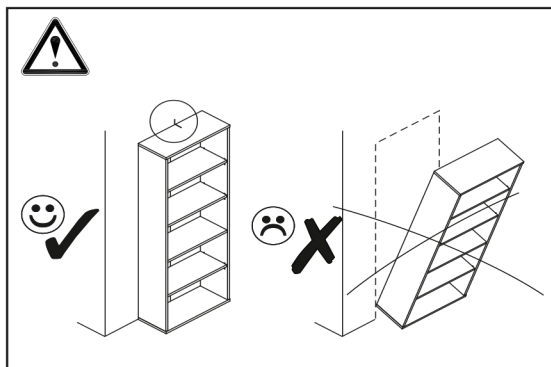
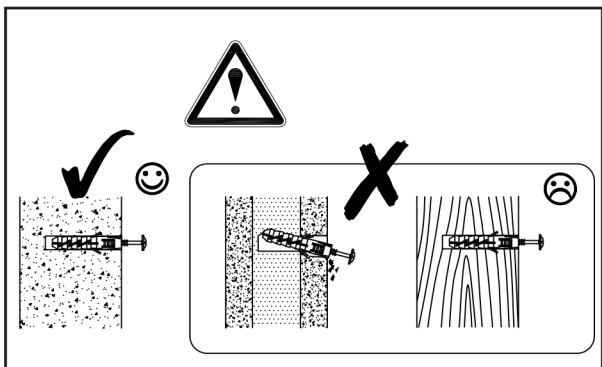
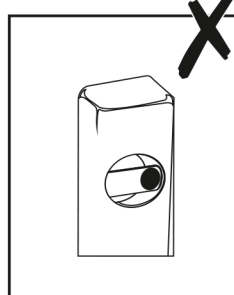
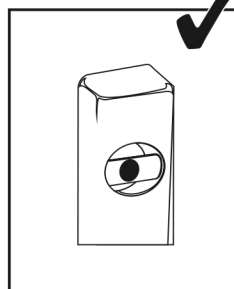
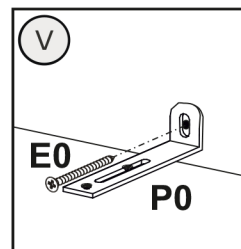
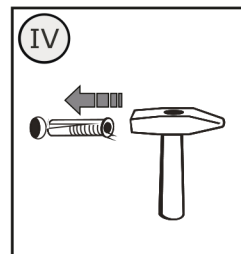
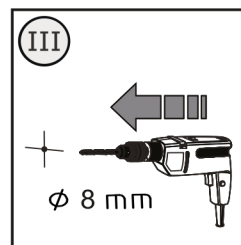
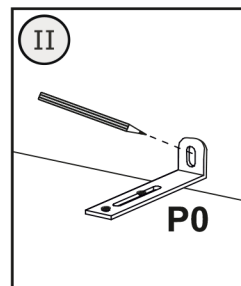
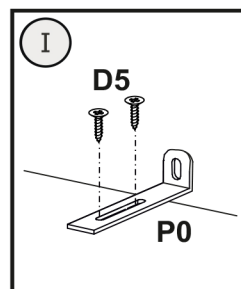
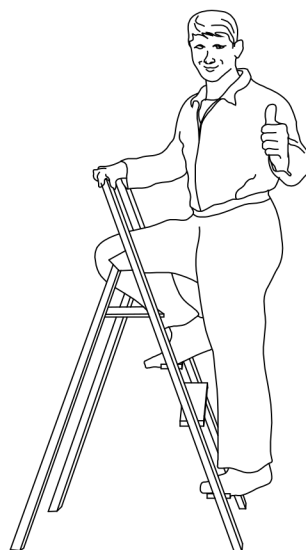
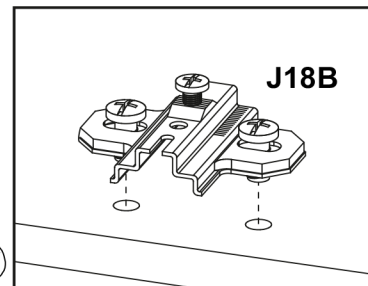


D5

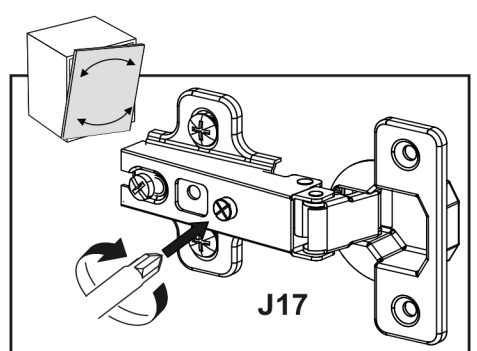
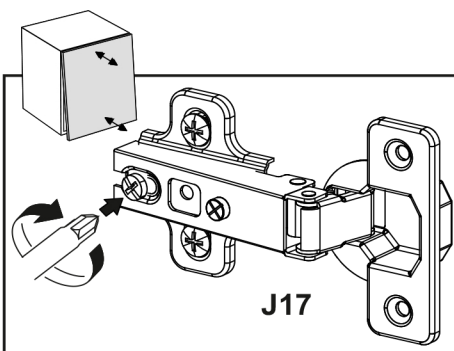
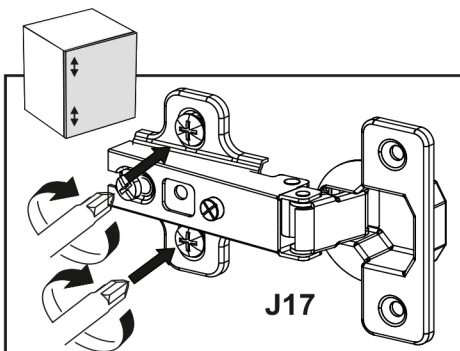
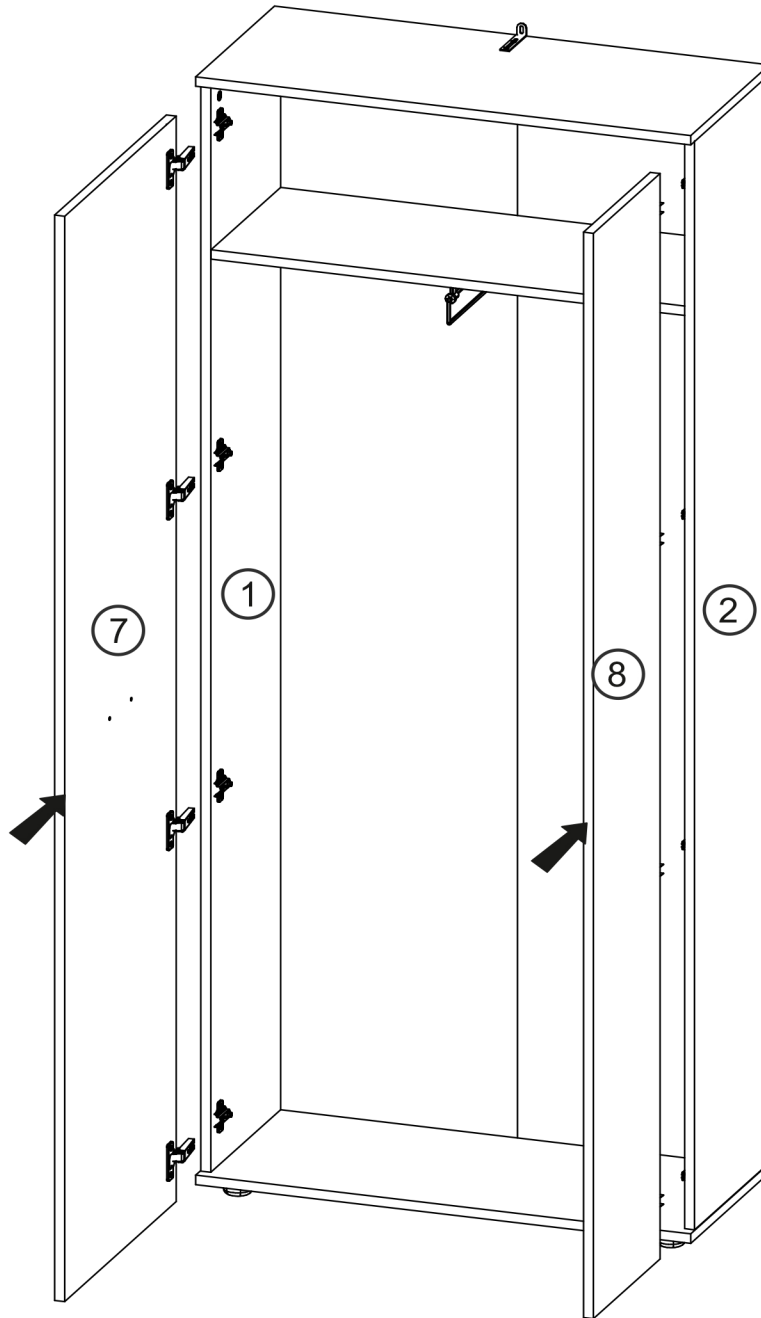
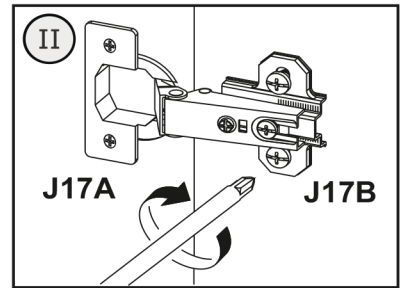
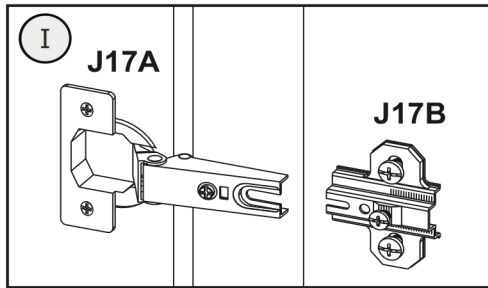


16 mm

D5	E0	J18B	P0
3.5x16	8x50		
x2	x1	x8	x1



7

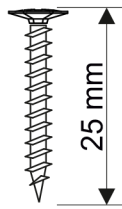


8

4.2x25



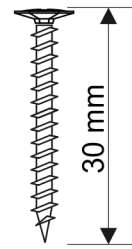
D17



4x30



D18



C0	D18	L13	U0
	 4x30		
x8	x4	x2	x2

