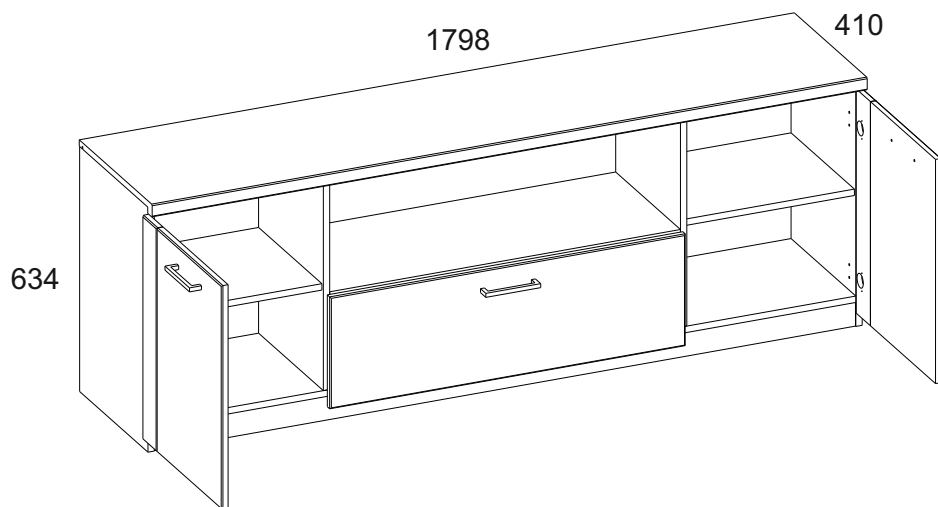
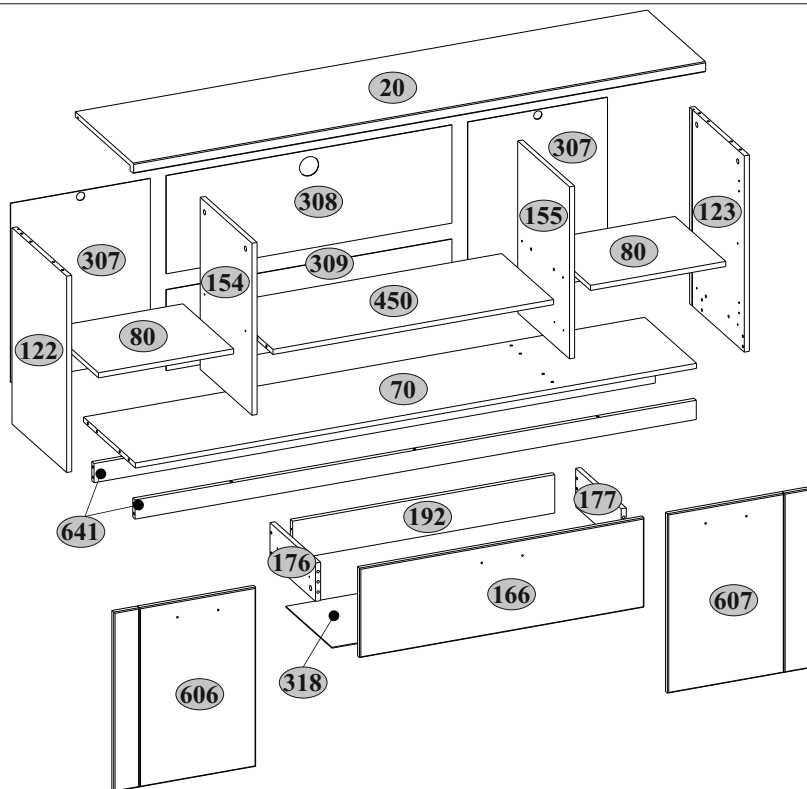




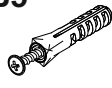
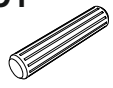
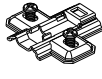
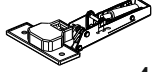
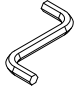


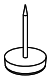



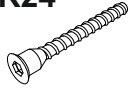
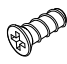

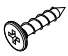
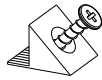
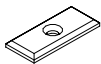

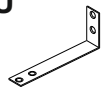
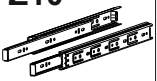
DORSI RTV 2D1S/180

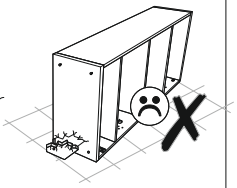
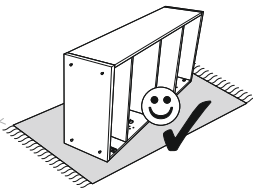
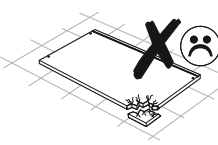
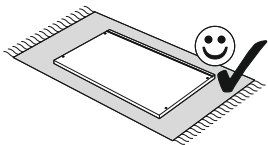
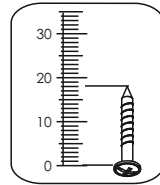
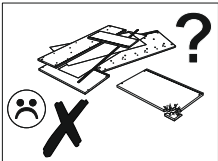
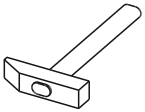
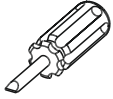
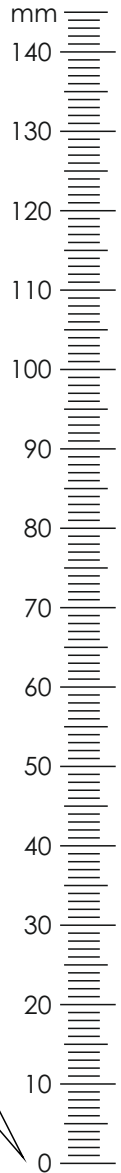




	L, mm	B, mm	H, mm	Q	
20	1798	410	32	1	2/2
70	1764	364	16	1	2/2
80	425	356	16	2	1/2
122	614	384	16	1	1/2
123	614	384	16	1	1/2
154	538	364	16	1	1/2
155	538	364	16	1	1/2
166	894	280	16	1	2/2
176	320	120	16	1	1/2
177	320	120	16	1	1/2
192	824	120	16	1	2/2
307	560	439	2,5	2	1/2
308	307	898	2,5	1	2/2
309	253	898	2,5	1	2/2
318	854	325	2,5	1	2/2
450	882	364	16	1	2/2
606	561	446	16	1	1/2
607	561	446	16	1	1/2
641	1764	60	16	2	2/2



A1  7x34 20	A2  Ø15x12 20	B5  10x50 2	C1  8x35 38
D1-1  4	E1-1  4	I  S4 1	H58  3
L1  320 2	N1  8	P5  8	R3  3x20 28
R23  6,3x13 8	R24  7x50 8	R27  5,0x13 10	R32  4x27 6
R102  3,5x16 16	S1  12	S3  10	S5  Ø18 12
U  130x35x15 2	Z10  300 1		



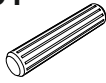
1

A1



7x34

C1



4 8x35

P5



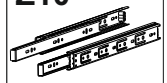
8

R27



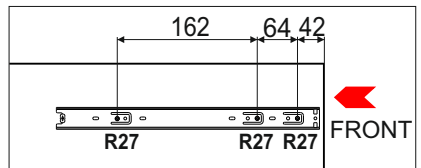
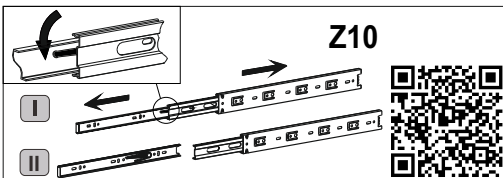
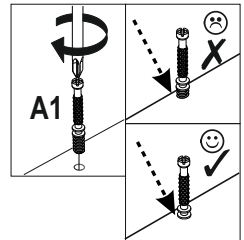
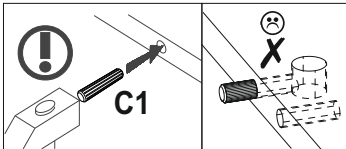
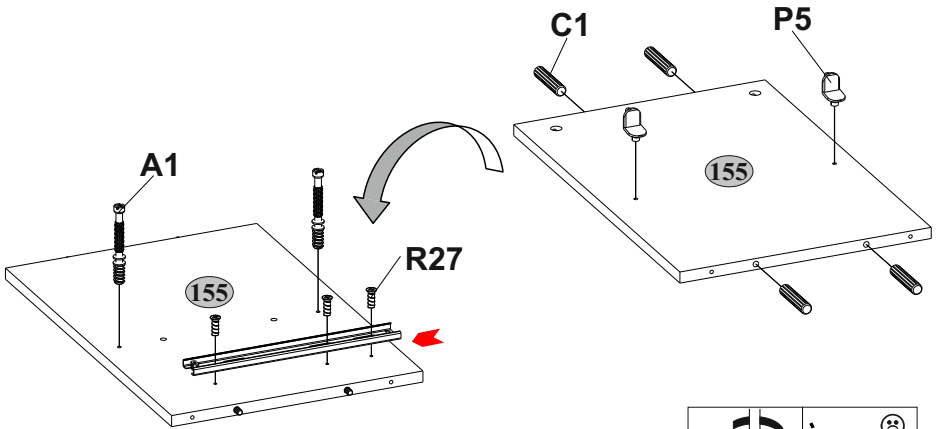
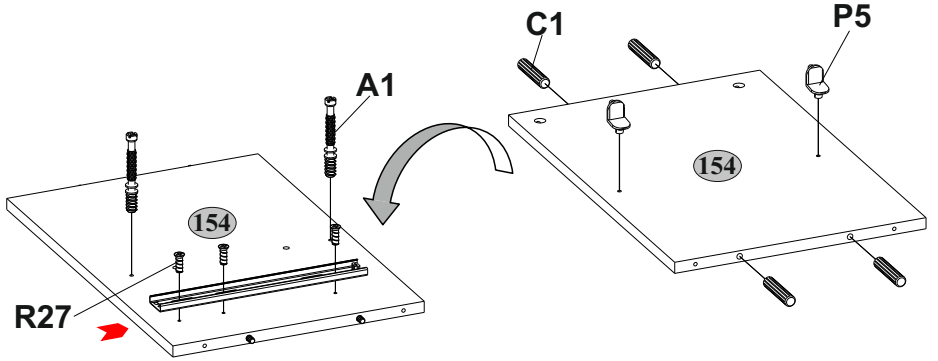
4 5,0x13

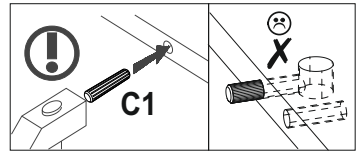
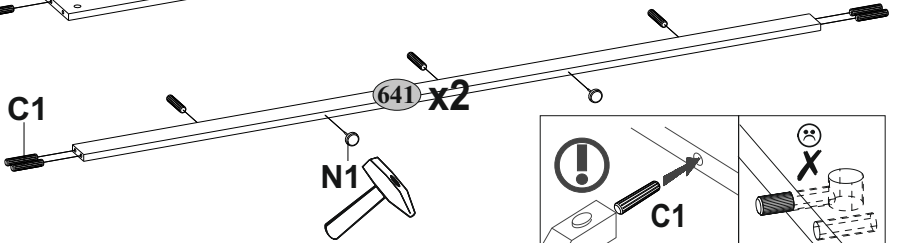
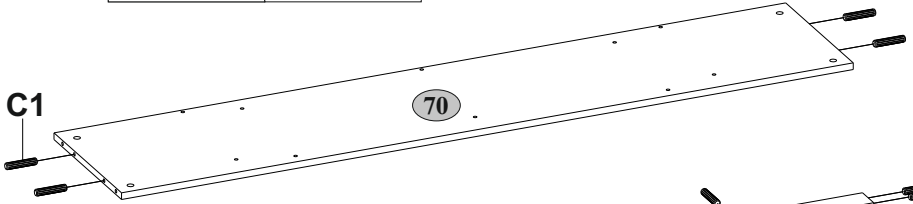
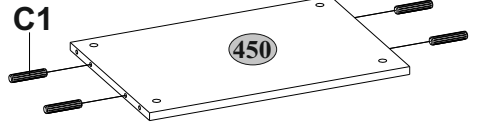
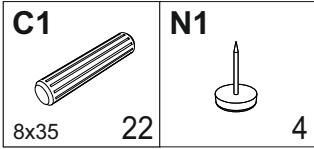
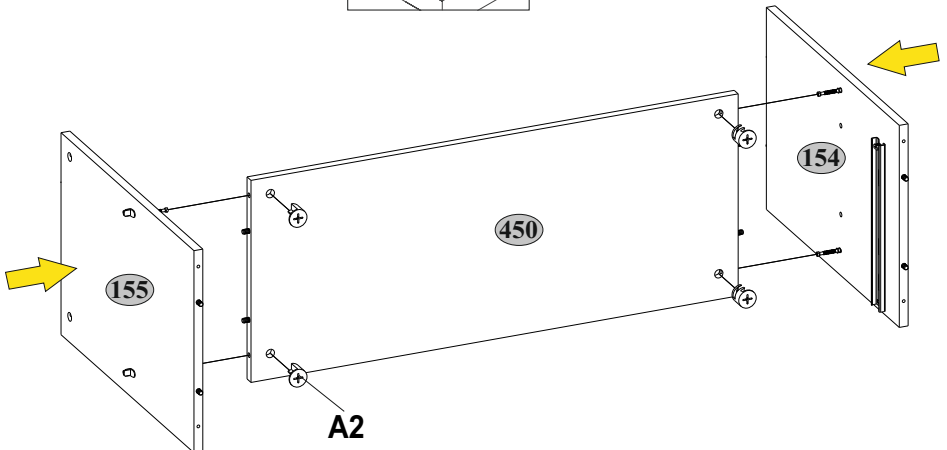
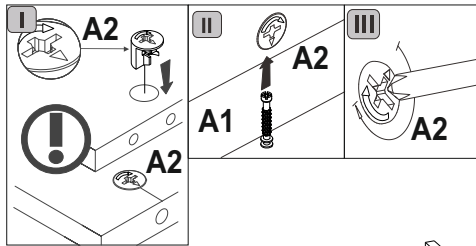
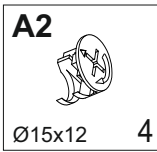
Z10



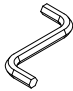
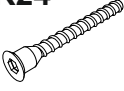
6 300

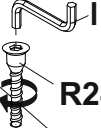
1



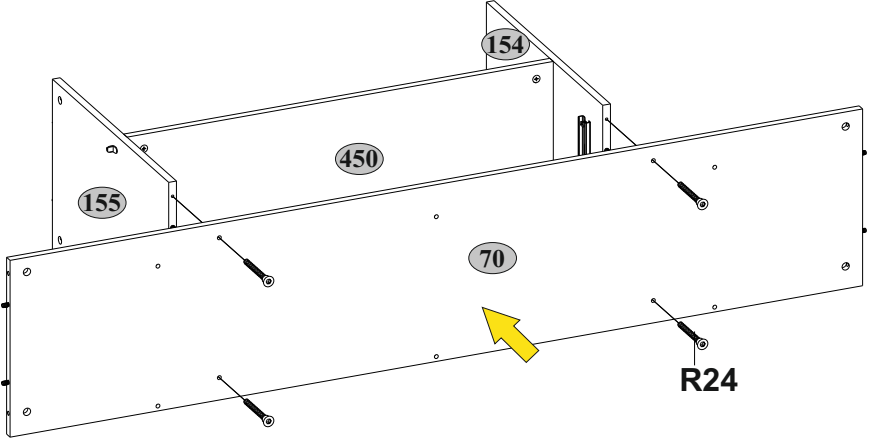
2**3**

4

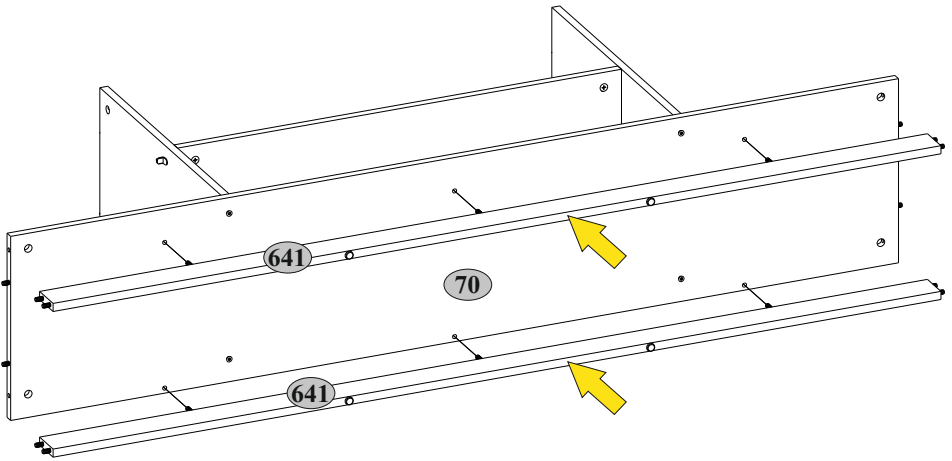
I	R24
	
S4	1 7x50 4




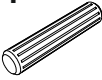
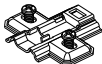


R24



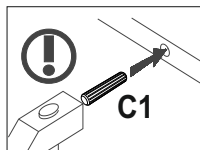
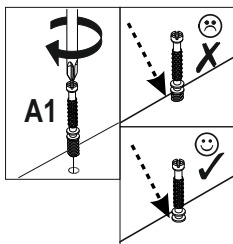
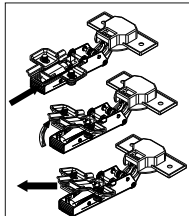
5




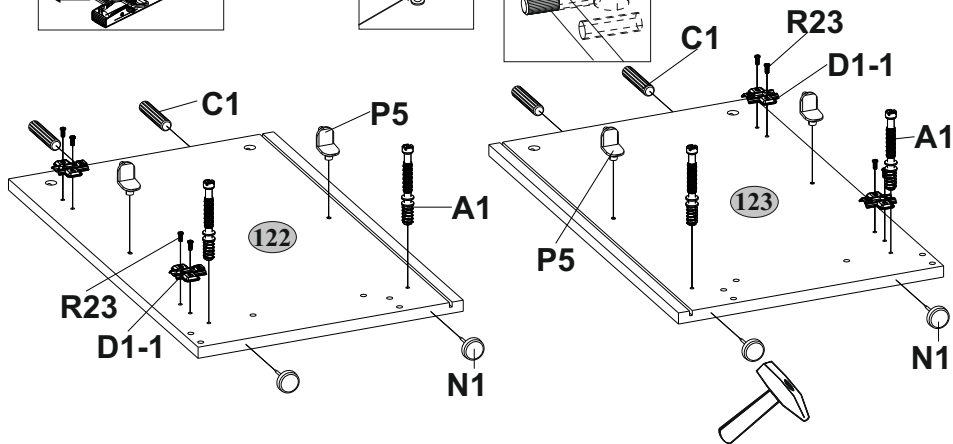
6

A1  7x34 4	C1  8x35 4	D1-1  4	N1  4	P5  4
--	--	---	---	---


E1-1+D1-1

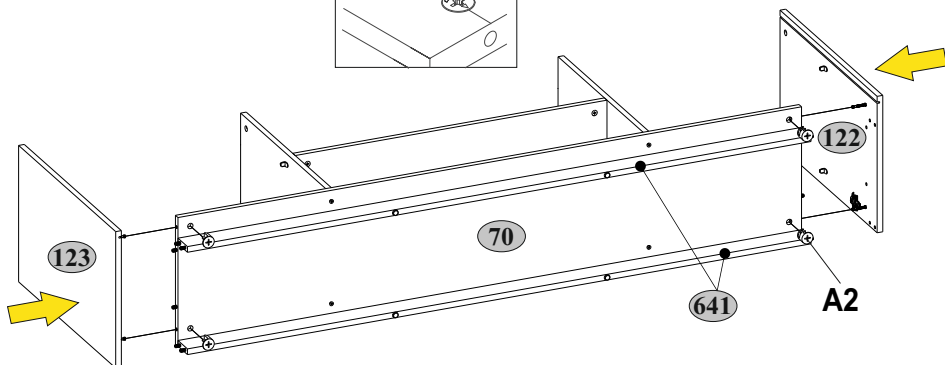
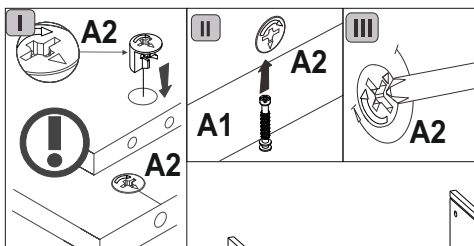


R23  6,3x13 8



7

A2  Ø15x12 4

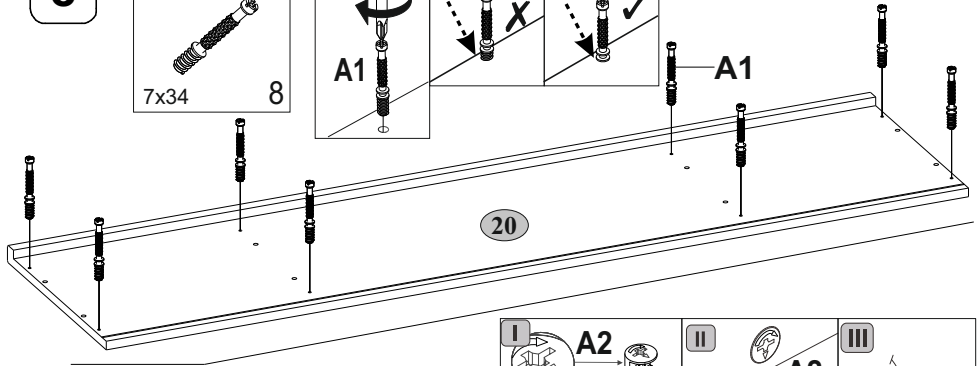
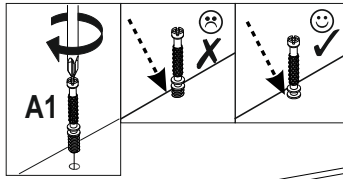


8

A1

7x34

8

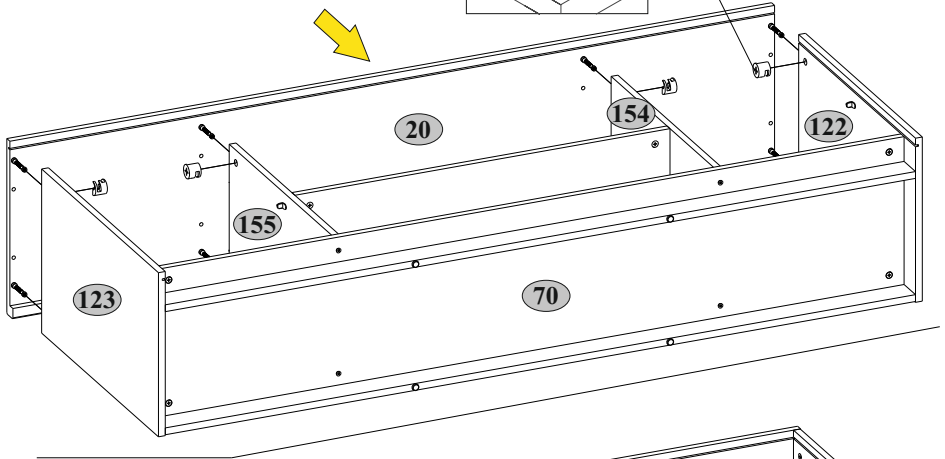
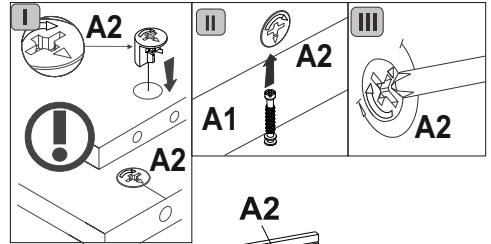


9

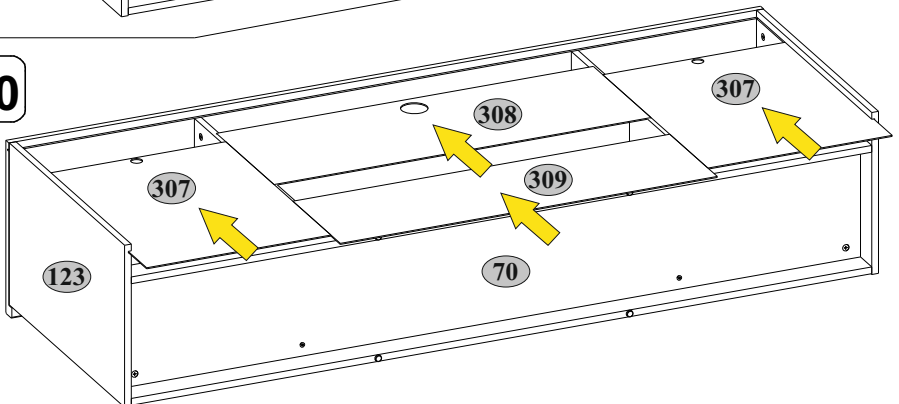
A2

Ø15x12


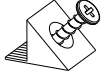
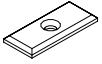
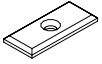
8

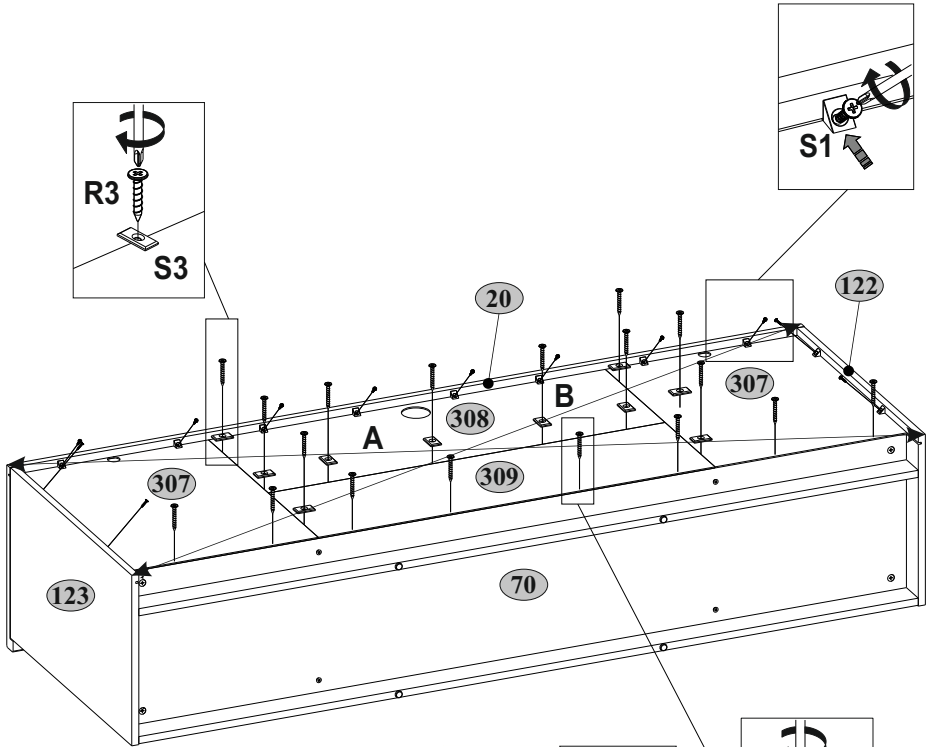


10

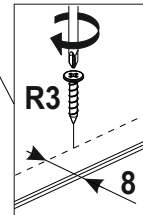
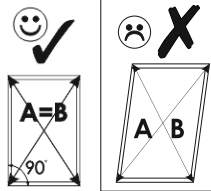
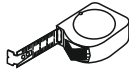


11



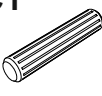
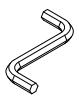





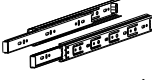
R3  3x20	S1  18	S3  12	S3  10
--	--	--	--

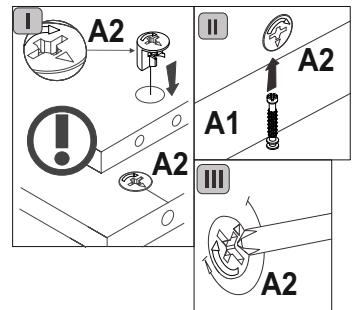
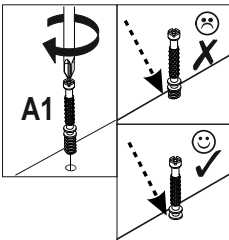
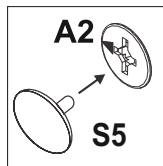
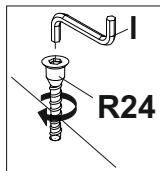
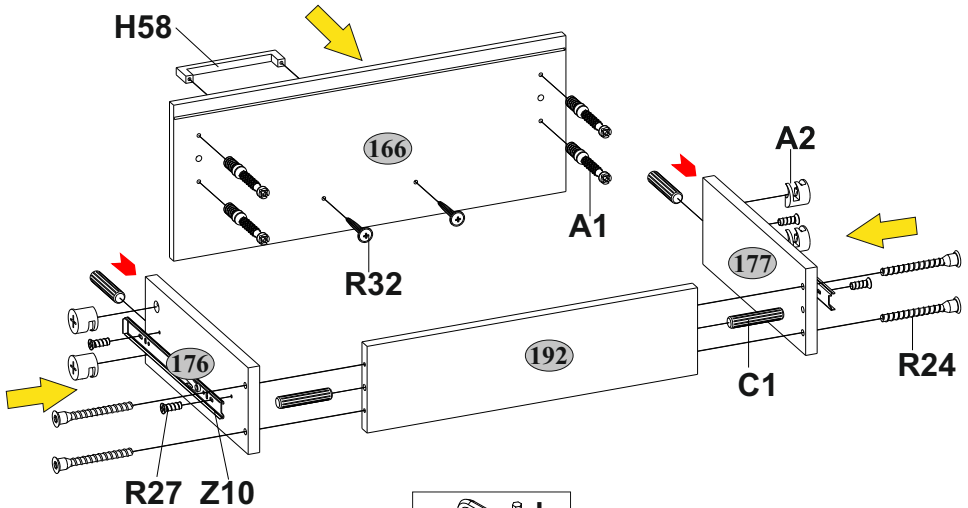
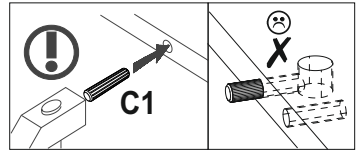
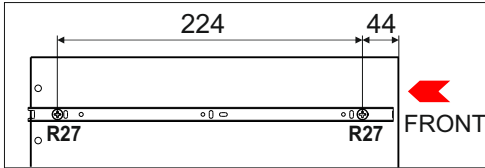


A=B

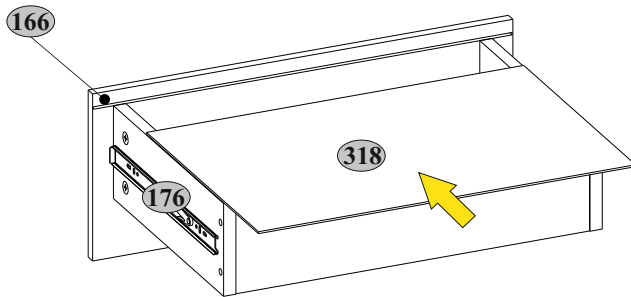


12




A1  7x34 4	A2  Ø15x12 4	C1  8x35 4	I  S4 1	H58  1
R24  7x50 4	R27  5,0x13 4	R32  4x27 2	S5  Ø18 4	Z10  300 1

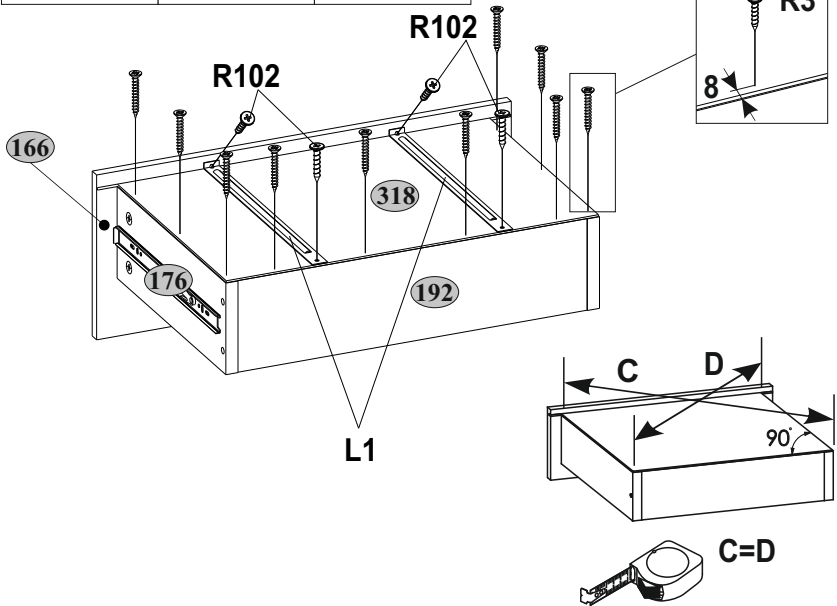


13



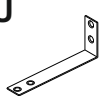


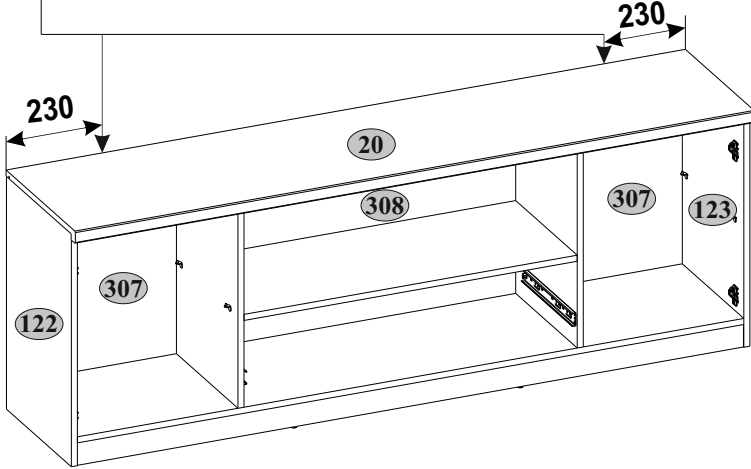
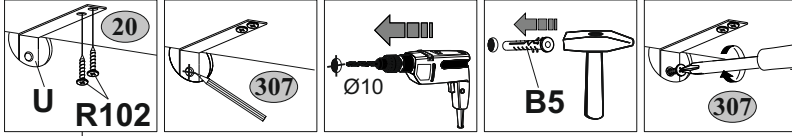
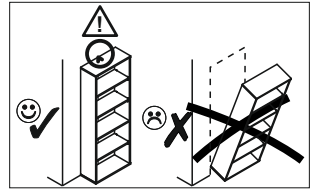
14

L1  320	R3  2 3x20	R102  10 3,5x16
---	--	---







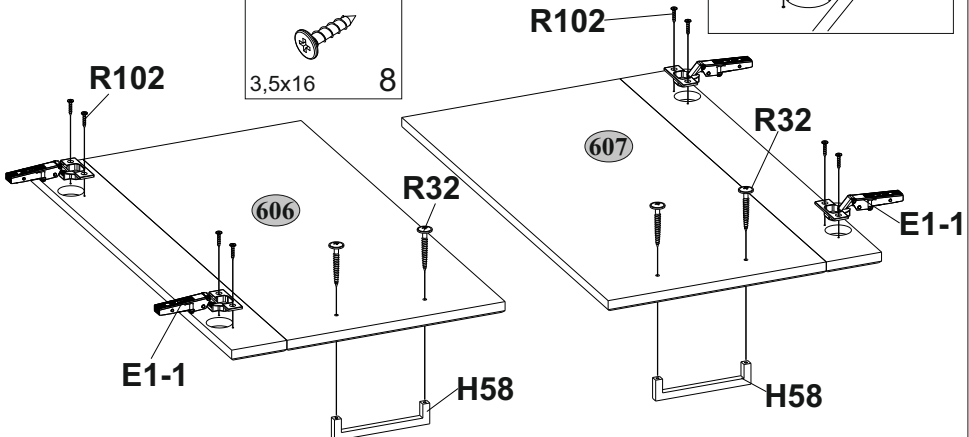
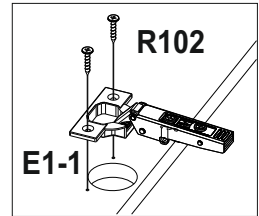
15

B5  10x50	R102  3,5x16	U  130x35x15
2	4	2



16

E1-1  4	H58  2	R32  4x27
	R102  3,5x16	4
	8	



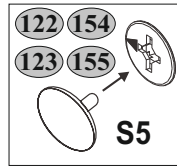
17

S5

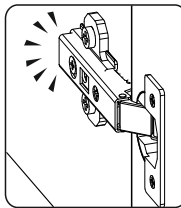
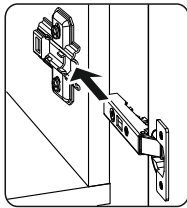
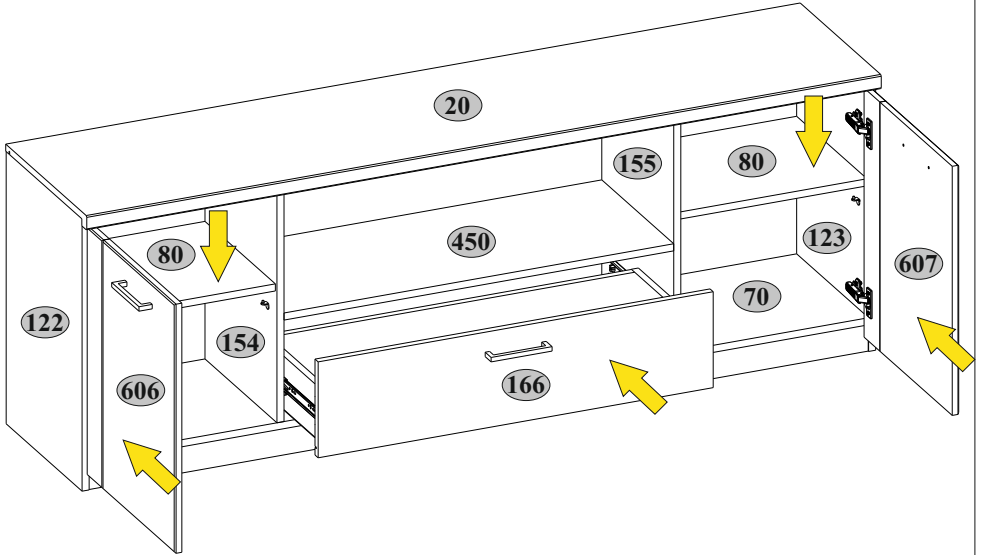


Ø18

8



S5



450 80 166  max. 5 kg

20 70  max. 10 kg

