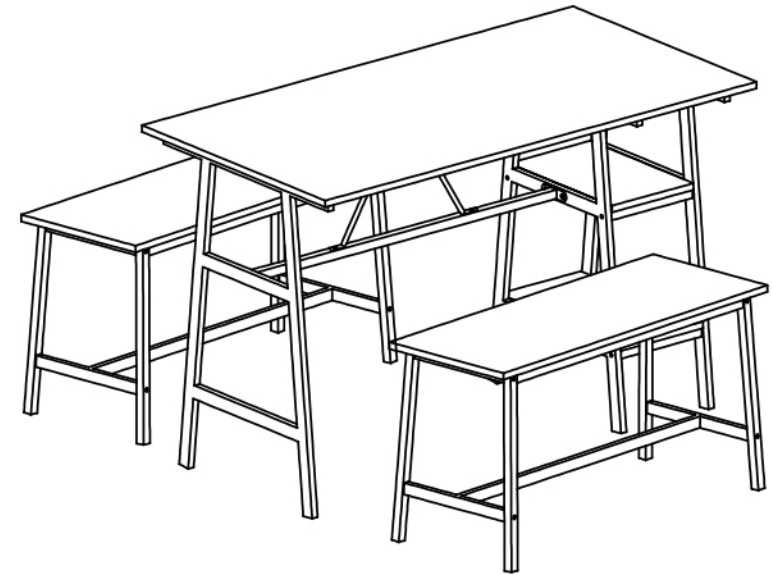
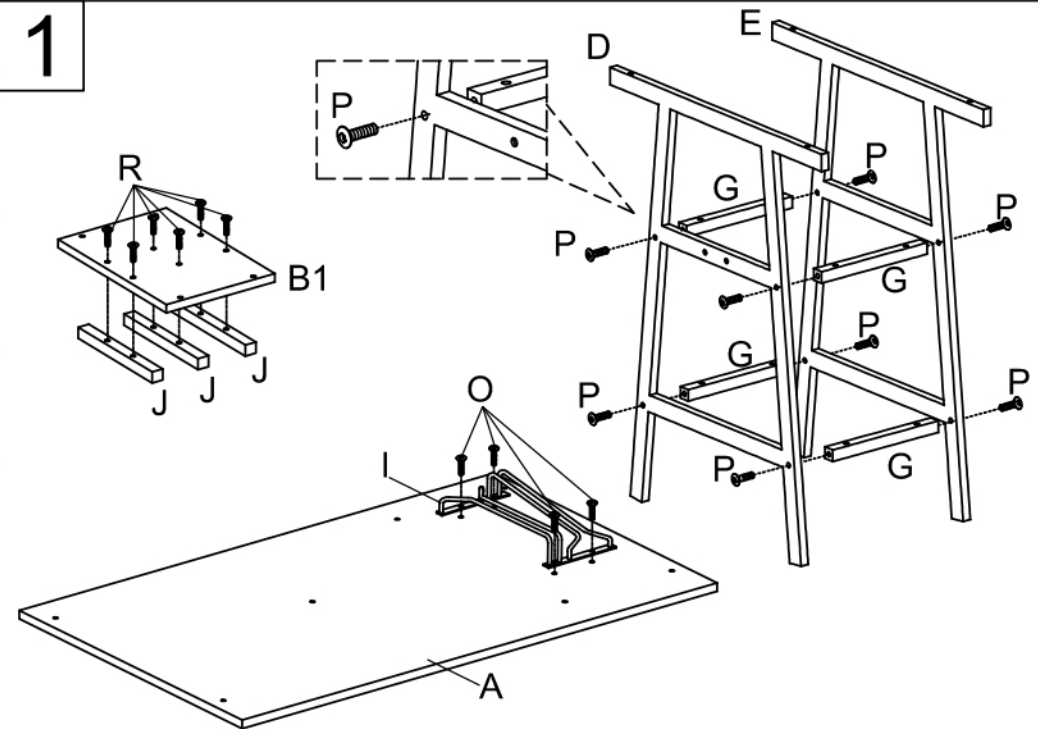


# ZAFAR

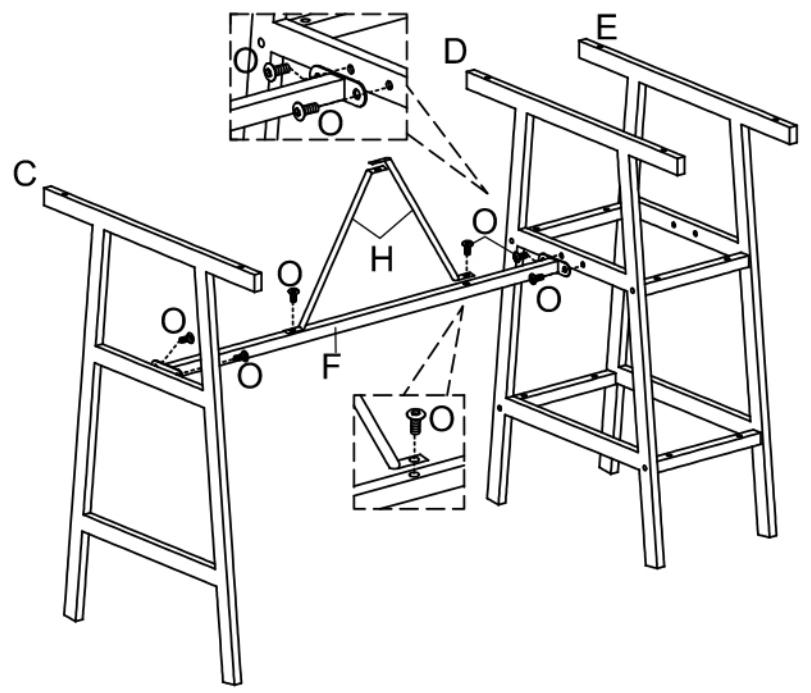


1

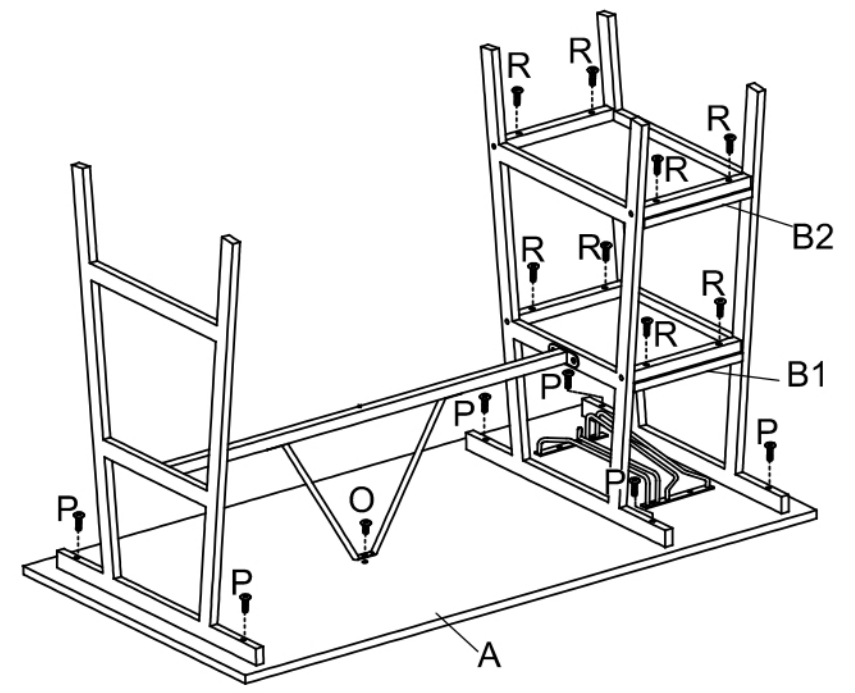


A		1x	J		3x
B1		1x	K		2x
B2		1x	L		4x
C		1x	M		2x
D		1x	N		4x
E		1x	O		11x
F		1x	P		22x
G		4x	Q		16x
H		2x	R		14x
I		1x	S		1x

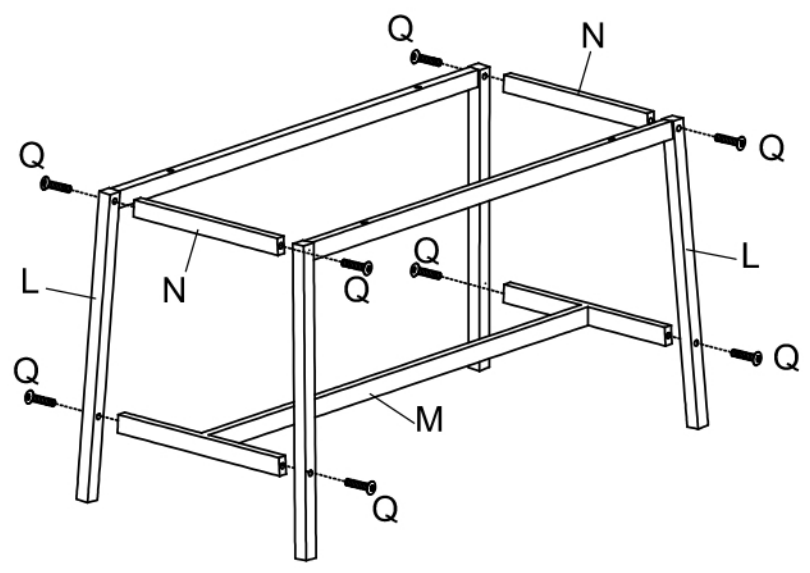
2



3

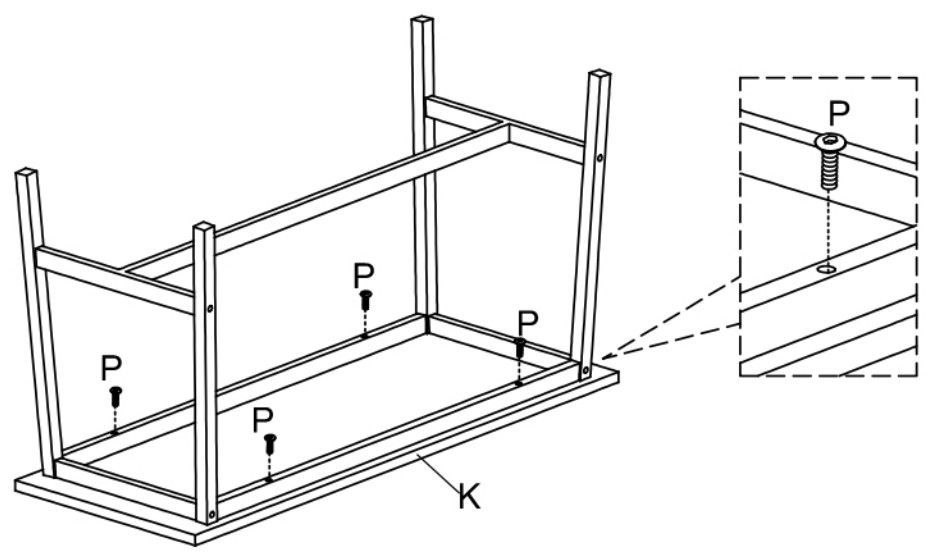


4



x2

5



x2