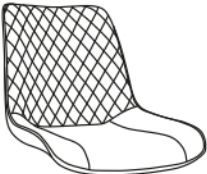

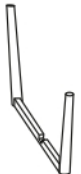

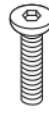

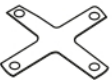

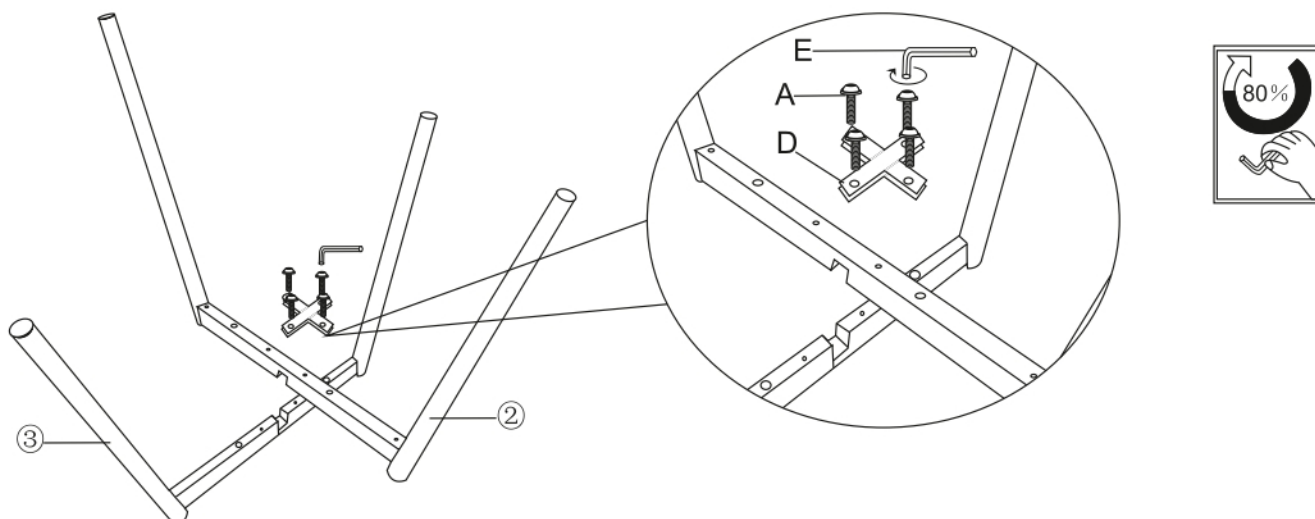


ZAINA typ 1 J-19

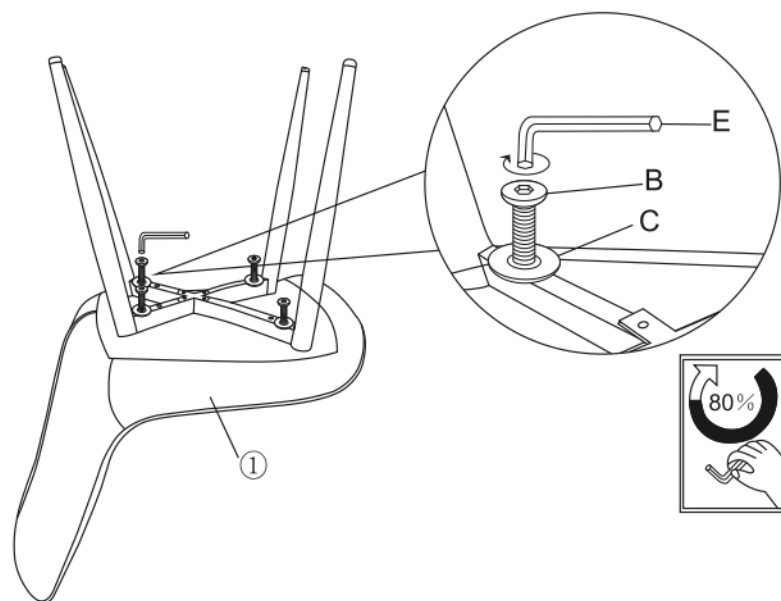


①×1 	②×1 	③×1 	
A×4  M6×13mm	B×4  M6×45mm	C×4  φ6×φ18×1.5mm	D×1  E×1  5mm

1

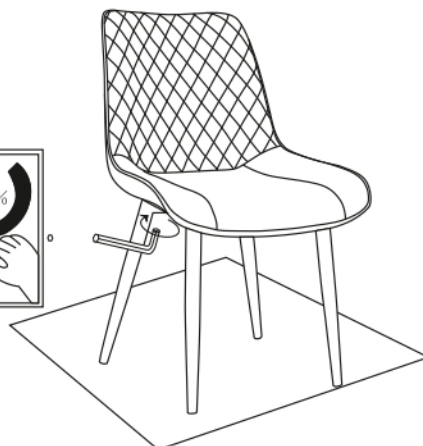
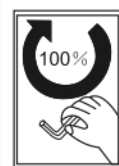


2



3

Položte židli na rovné místo, narovnejte ji a poté dotáhněte pevně všechny šrouby.



Než židli otočíte, ověřte, zda jsou všechny šrouby pevně dotaženy. Každých 6 měsíců zkontrolujte, zda se šrouby neuvolnily, pokud se tak stalo, znovu je dotáhněte. Je běžné, že při používání se časem šrouby mohou uvolnit.