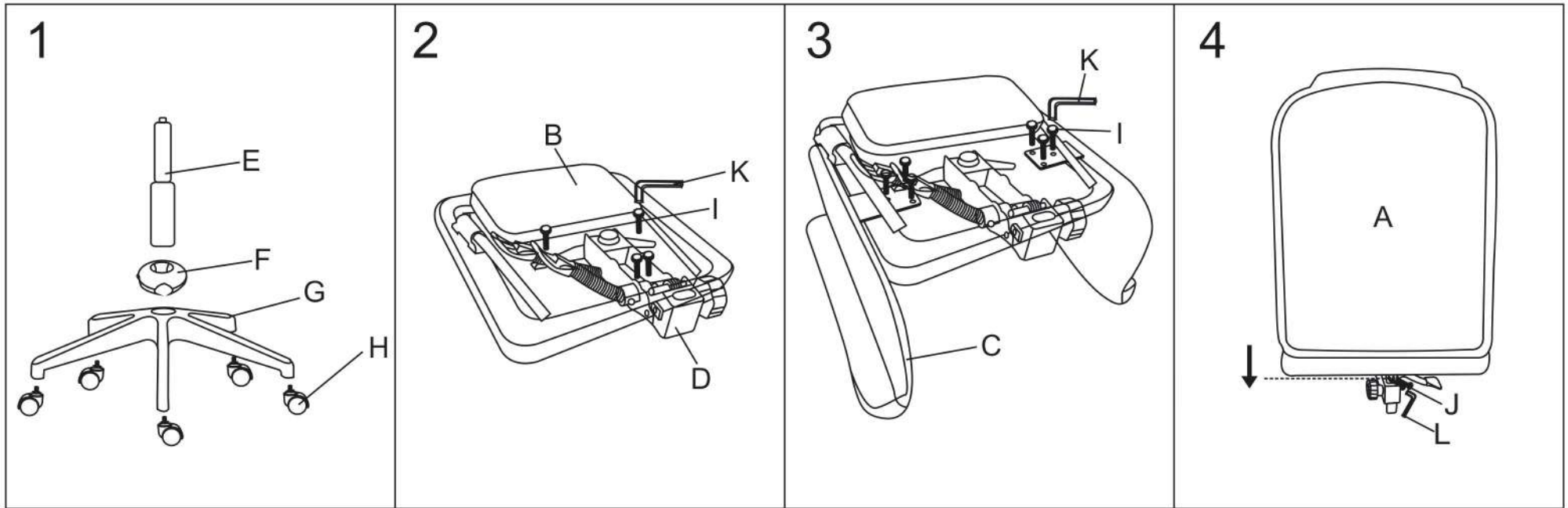


RODIK SD-1818



A		1x	I		10x
B		1x	J		2x
C		2x	K		1x
D		1x	L		1x
E		1x			
F		1x			
G		1x			
H		5x			