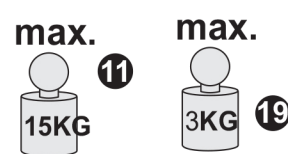
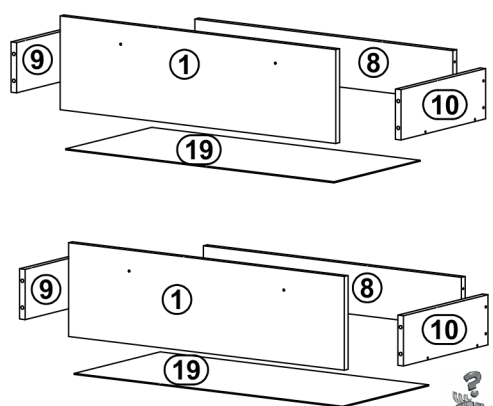
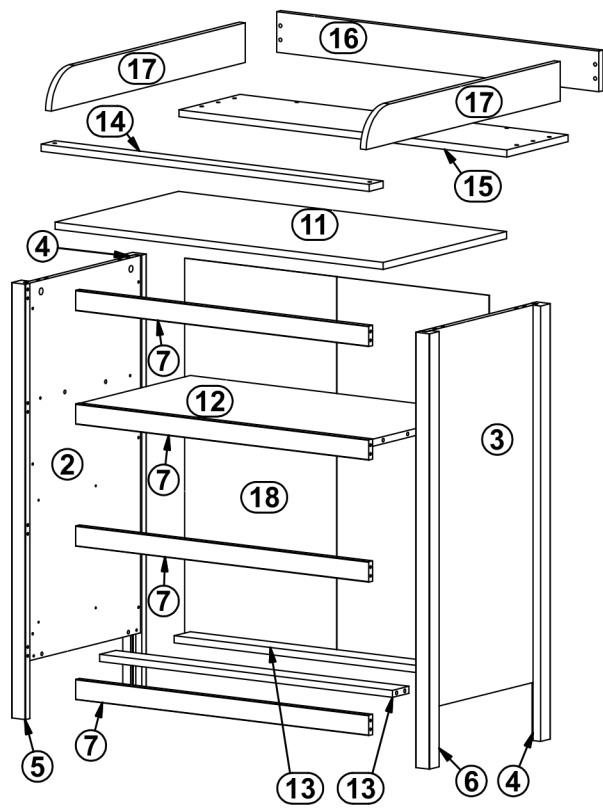
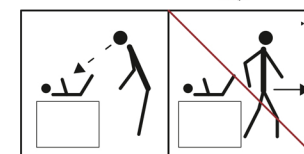
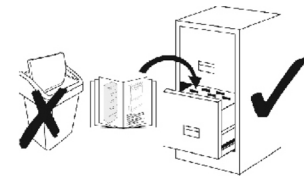
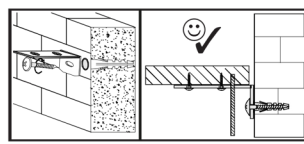
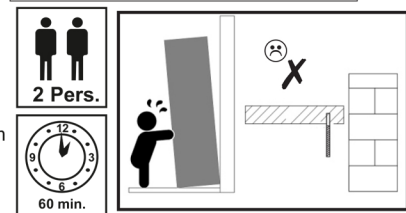
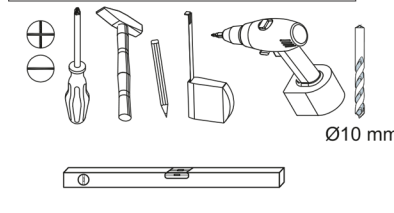
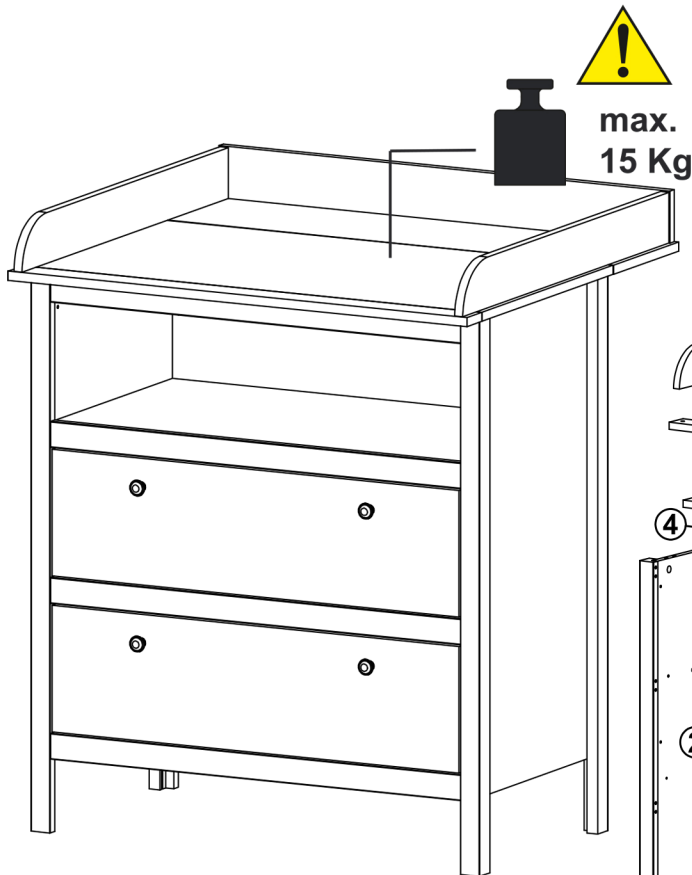
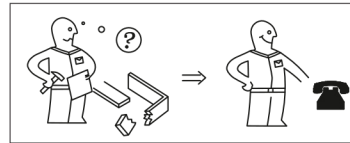
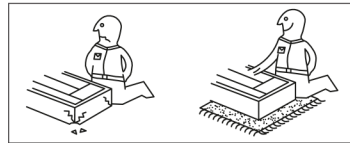
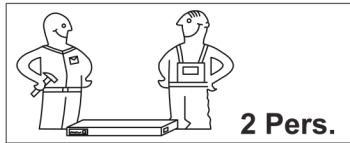


OLJE 2S



- 1 x2
- 2
- 3
- 4 x2
- 5
- 6
- 7 x4
- 8 x2
- 9 x2
- 10 x2
- 11
- 12
- 13 x2
- 14
- 15
- 16
- 17 x2
- 18
- 19 x2

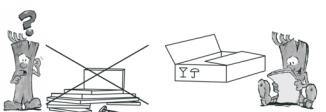
4x c415	10x ø7,50 mm e1	8x ø6x13 mm e3	8x ø5x9 mm e19	24x ø8x30 mm f1
16x ø6x30 mm f9	1x ø10x50 mm f35	4x M4x20 mm j1	4x k1	16x l1
4x l2	1x 86x21x51,5 mm n14	2x 62x12 mm n52	8x ø4x40 mm p10	1x ø5x60 mm p17
10x ø3,5x16 mm p25	2x ø3,5x16 mm p38	12x ø3x30 mm p125	16x ø1,5x12 mm r1	16x 20x11 r42
8x ø16 s2	4x s59	2x 350 mm t35	2x 350 mm w45 ^{CR}	2x 350 mm w45 ^{CL}
2x 350 mm w45 ^{DL}	2x 350 mm w45 ^{DR}	1x y1	1x z1	

CZ

Návod k používání. Důležité!
Pečlivě si přečtěte! Ušchovat k použití v budoucnosti!

POZOR!

Pro bezpečnost dítěte je velmi důležité, aby byli všechny šroubové spoje řádně utažené. Kontrolujte tyto spoje pravidelně. Pokud se spoje uvolní, musíte je pak opět utáhnout, aby se vaše dítě nezranilo, nezaseklo nebo nezůstalo zavěšené. Upevňovací prvky a opotřebené díly se musí pravidelně kontrolovat na řádné upevnění a opotřebení.



DŮLEŽITÉ!

Nepoužívejte dále přebalovací zařízení, pokud sú jednotlivé díly zlomené, roztrhnuté nebo poškozené. Používejte pouze výrobcem doporučené náhradní díly.

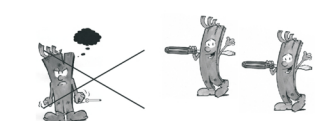


POZOR!

Používejte pouze běžné obchodní podložky k přebalování s formátem cca 850 x 700 mm a max. tloušťkou 20 mm. Musíte dávat pozor, aby podložka vždy celoplošně přiléhala k přebalovacímu zařízení. Podložka k přebalování by neměla mít pouťka s objemem větším než 360 mm. Zabraňte šňurám, lanům a úzkým textilům s volnou délkou více než 220 mm. **Riziko udušení!**

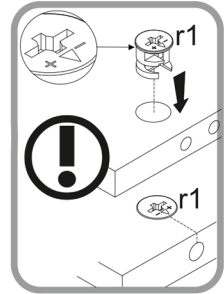
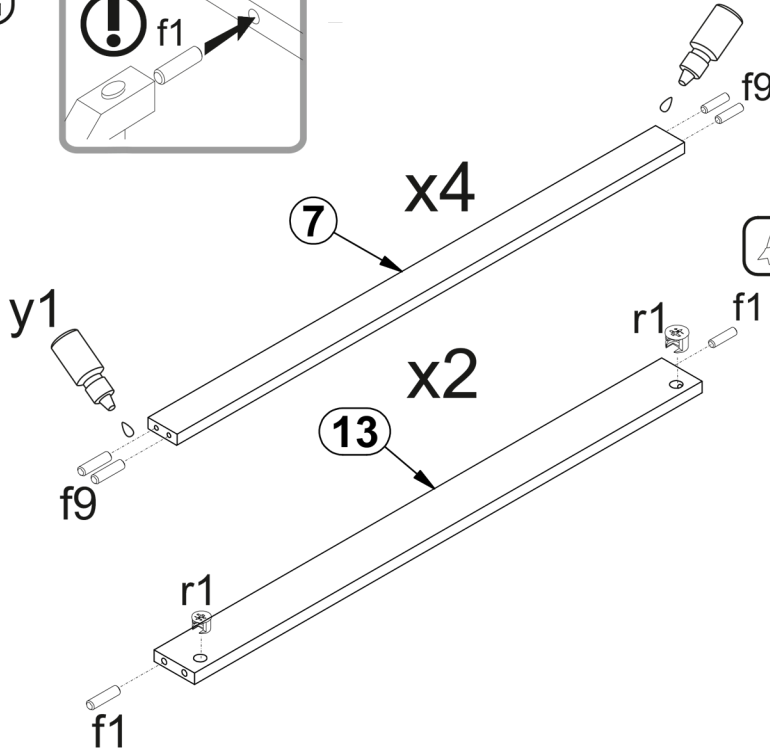
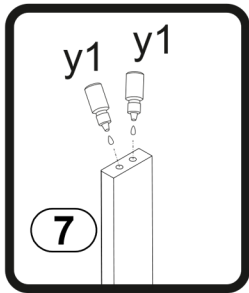
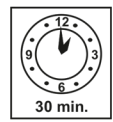
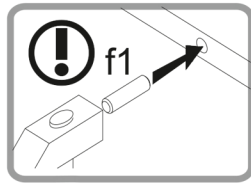
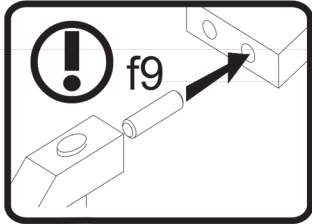
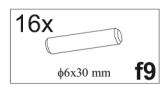
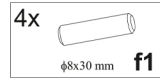
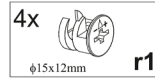
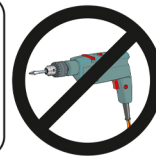
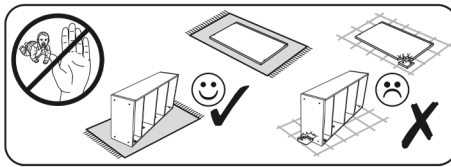
POZOR!

Ušchovte přiložený montážní návod k pozdějšímu použití a pro zpětné dotazy.

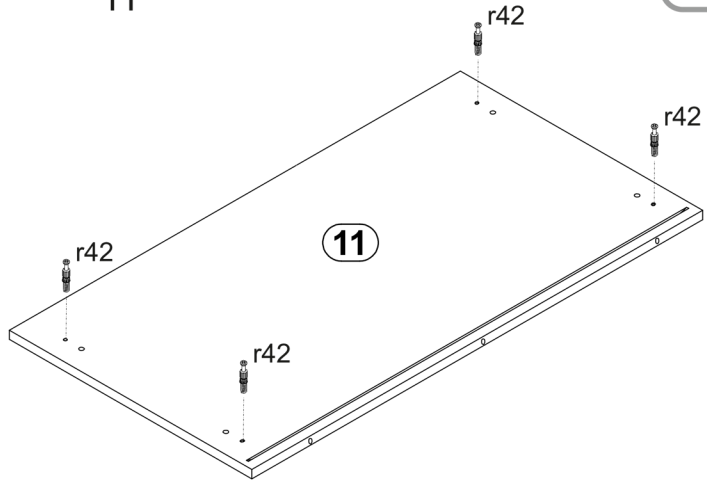
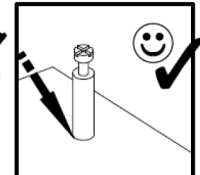
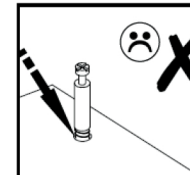
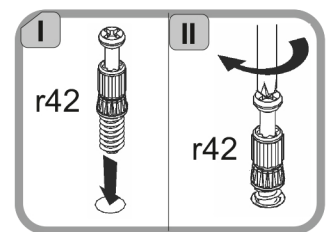
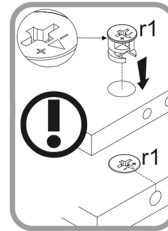
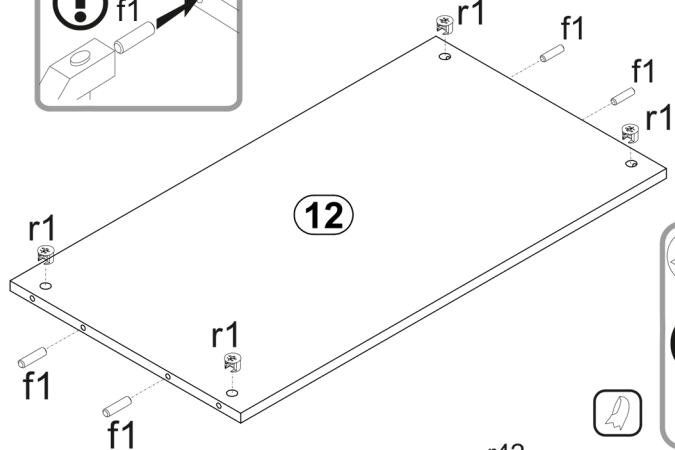
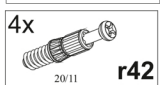
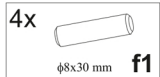
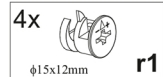
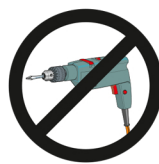
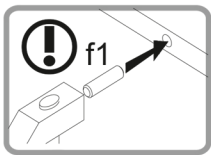


Pokyny k ošetřování: K čištění povrchů používejte pouze zlehka navlhčený hadřík!


1




2



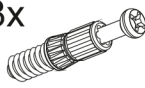
3


4x  **r1**
φ15x12mm

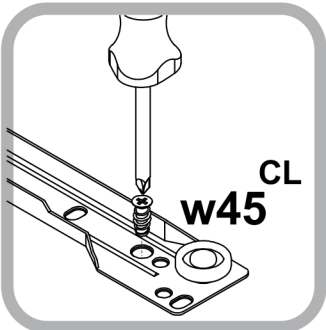
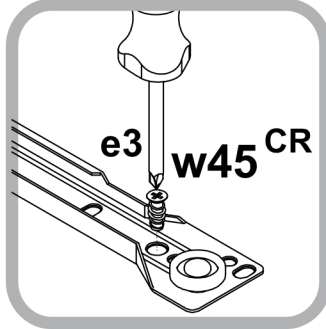
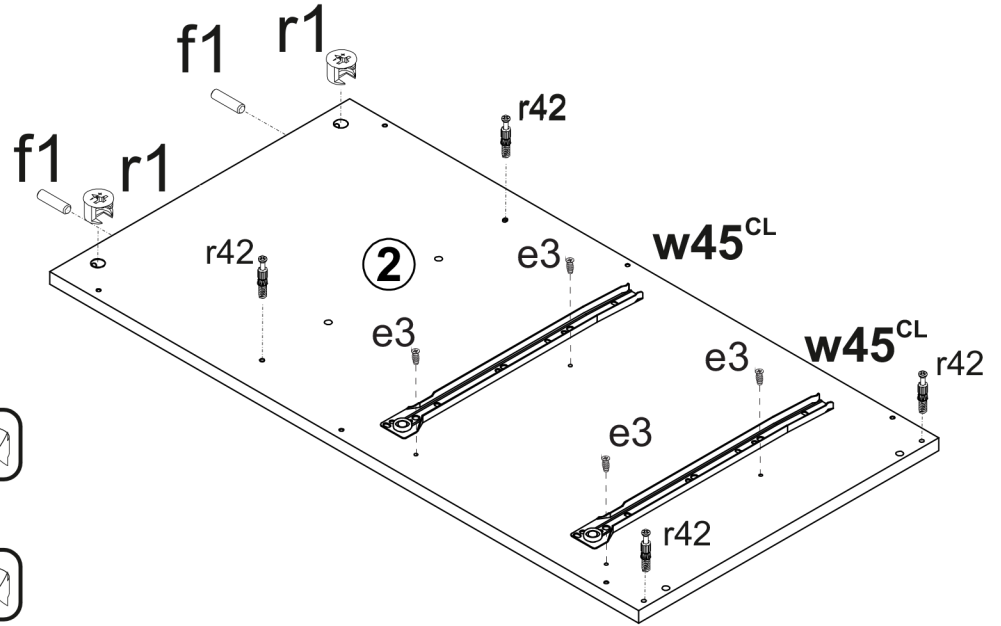
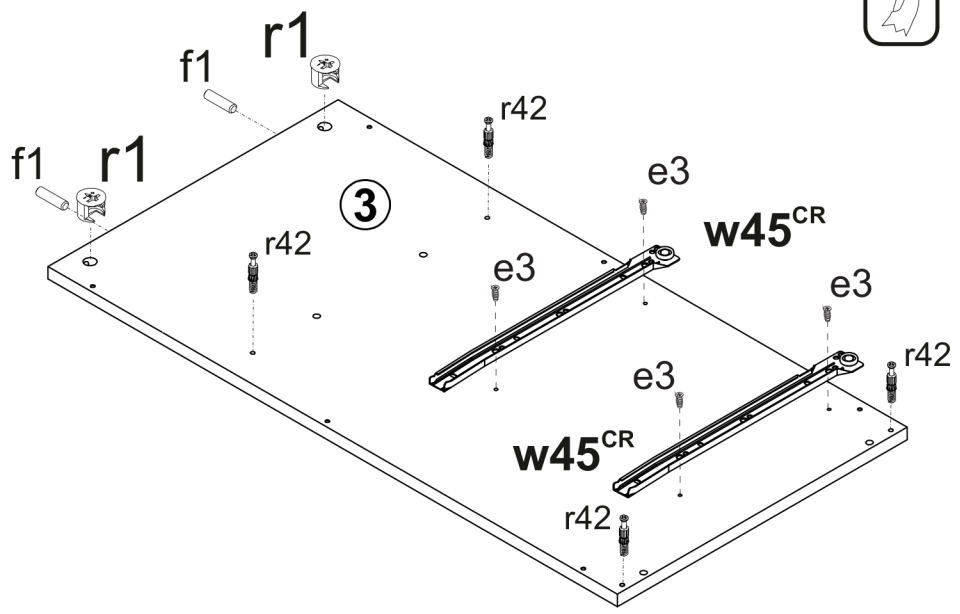
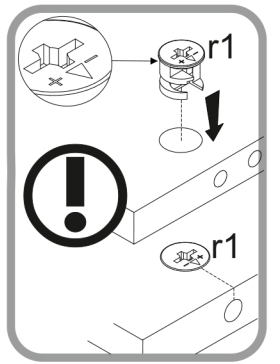
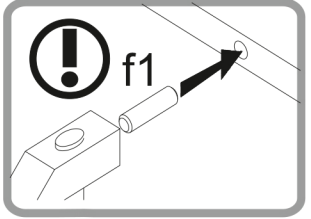
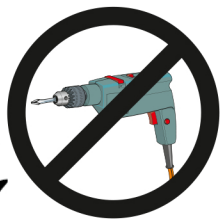
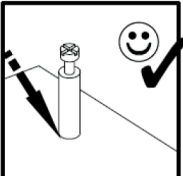
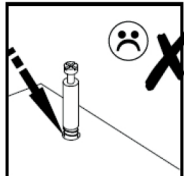
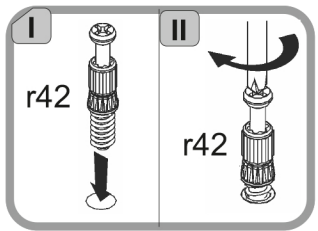
4x  **f1**
φ8x30 mm

2x  **w45^{CR}**
350 mm

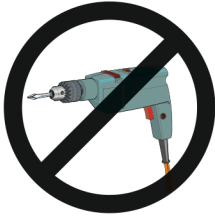
2x  **w45^{CL}**
350 mm

8x  **r42**
20/11

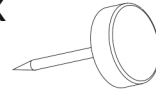
8x  **e3**
φ6x13 mm



4



4x



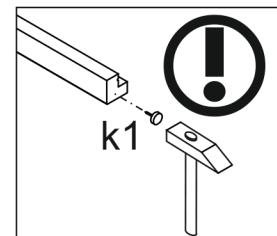
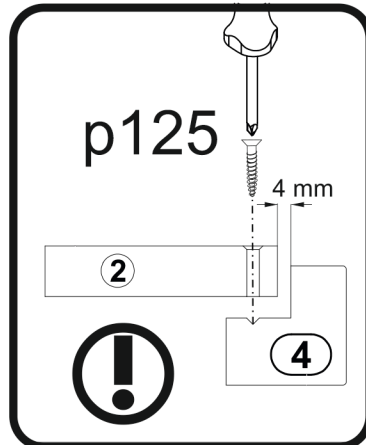
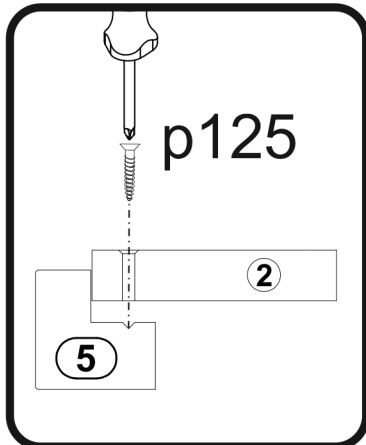
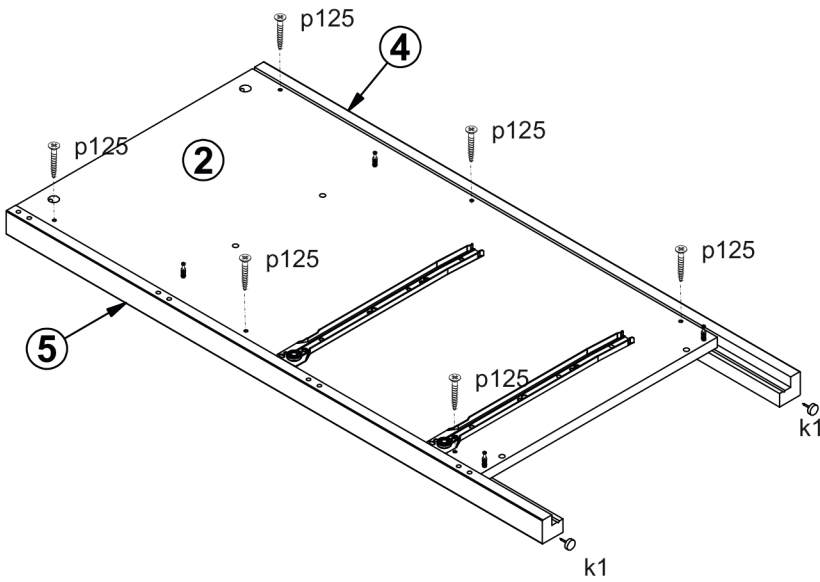
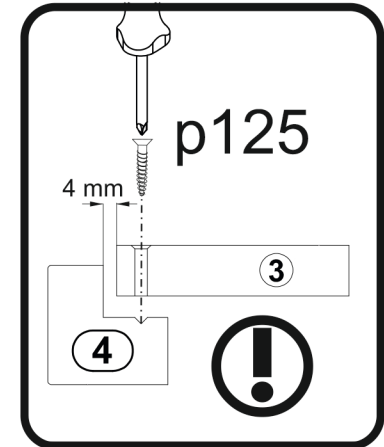
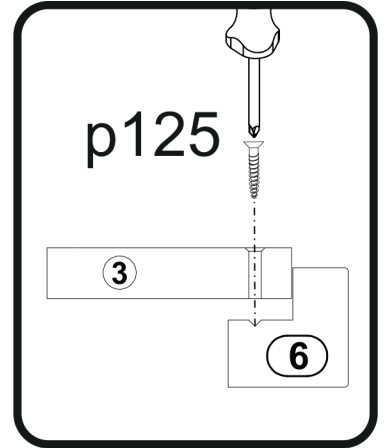
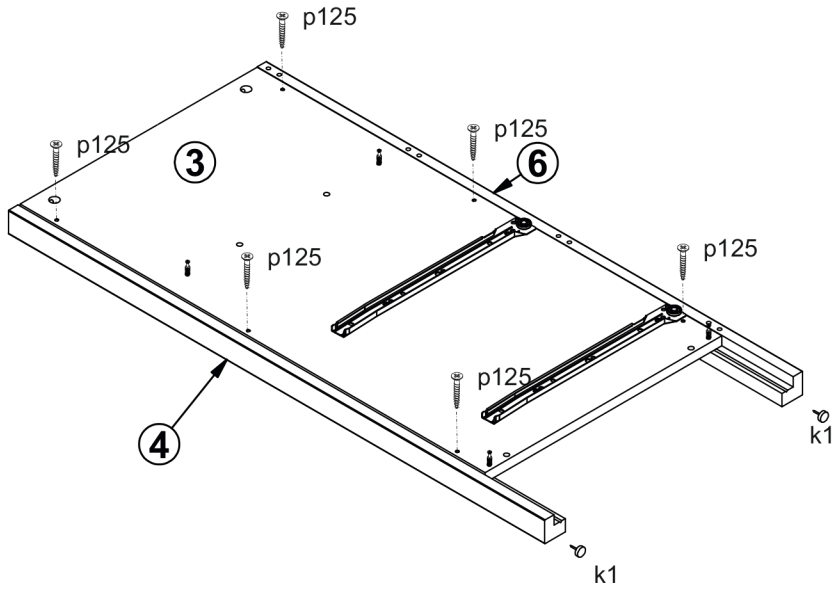
k1

12x

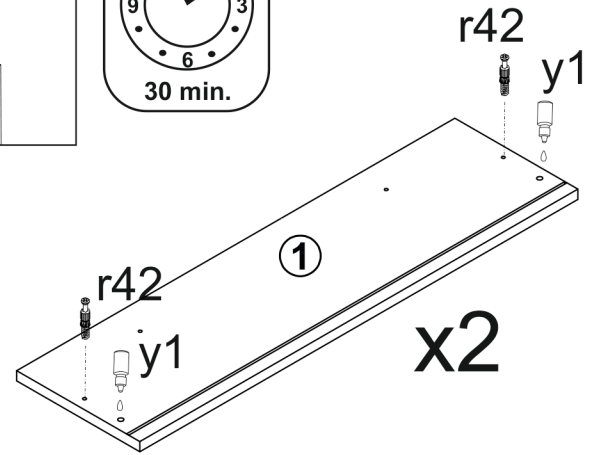
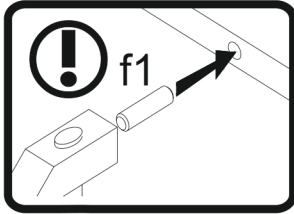
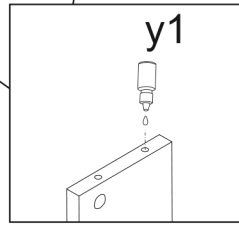
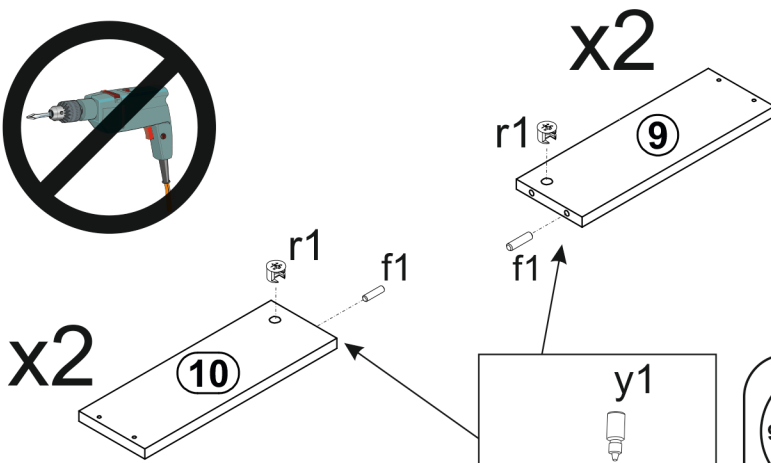
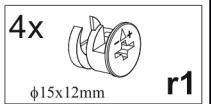
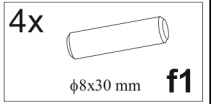
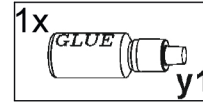
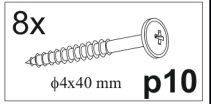
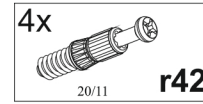
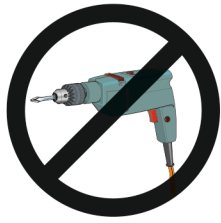


φ3x30 mm

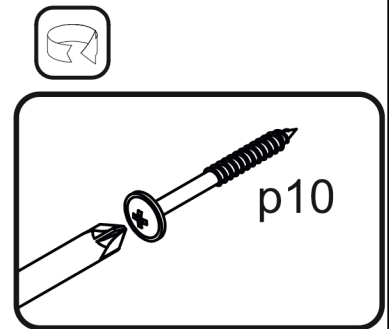
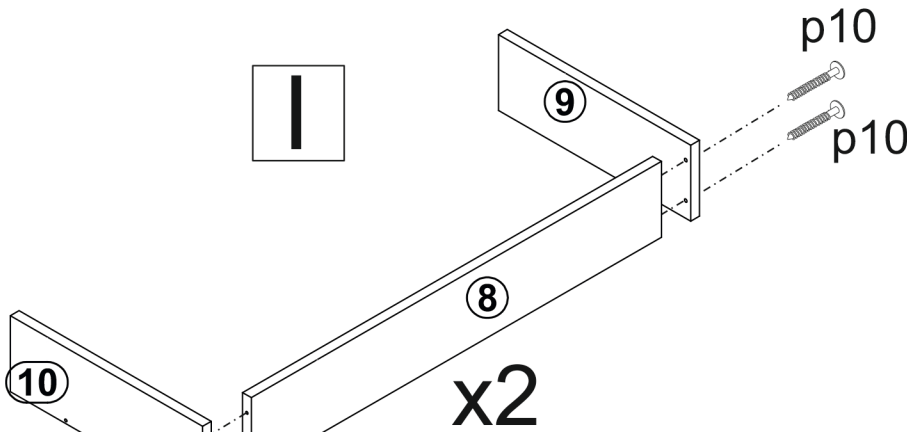
p125



5

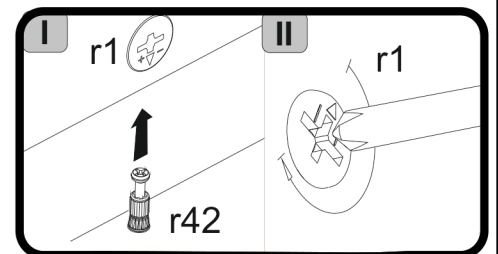
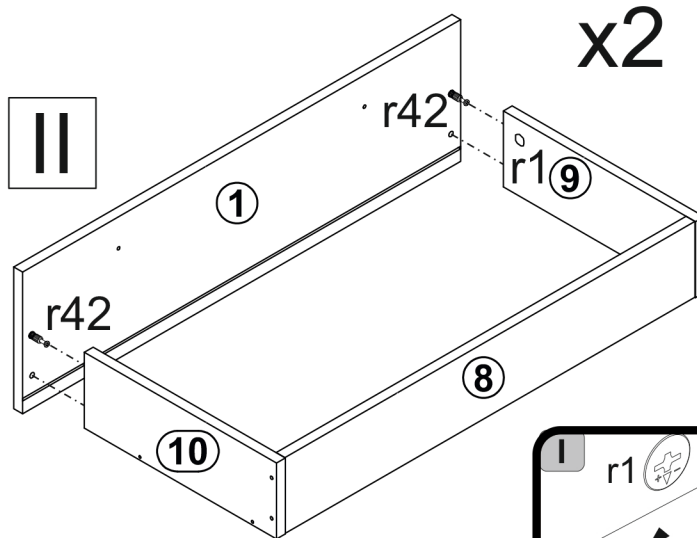


I

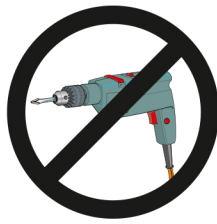


p10
p10

II



6



8x $\phi 5 \times 9$ mm **e19**

2x 350 mm **w45^{DL}**

2x 350 mm **w45^{DR}**

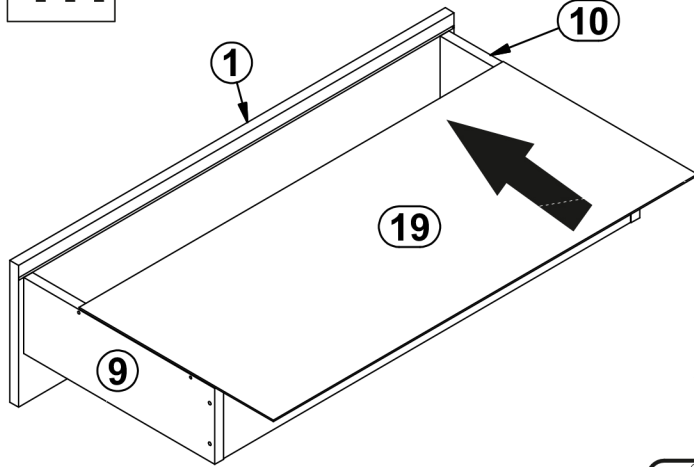
4x $\phi 3,5 \times 16$ mm **p25**

2x 350 mm **t35**

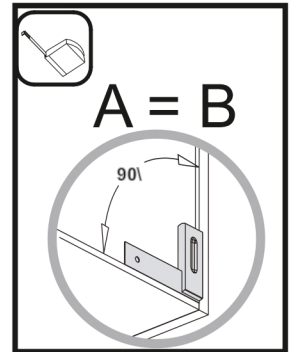
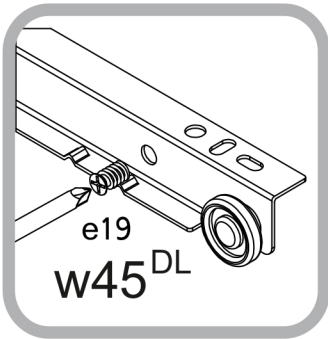
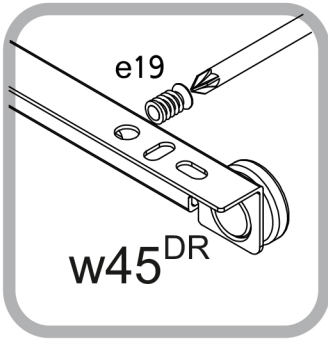
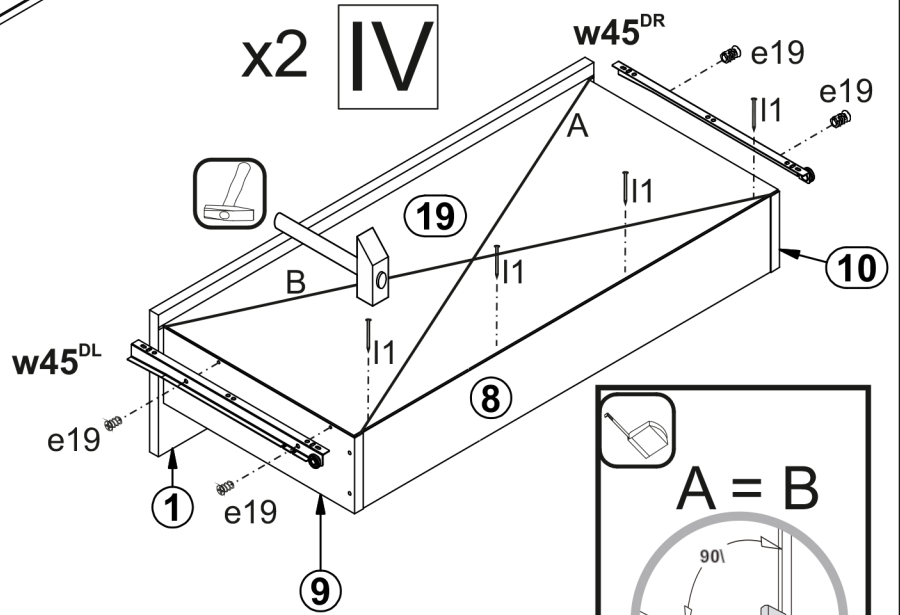
8x **I1**



x2

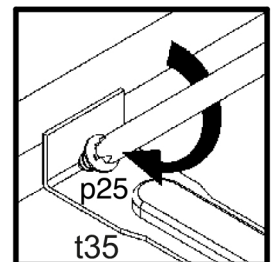
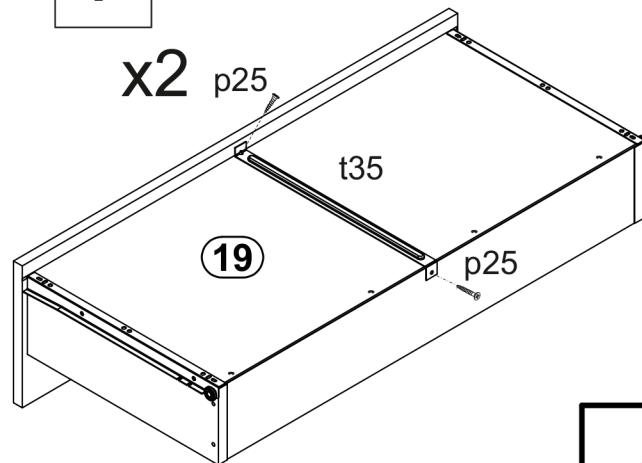


x2 **IV**

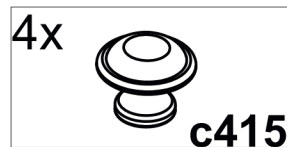
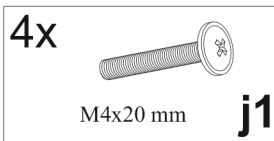
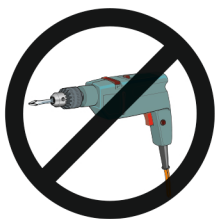
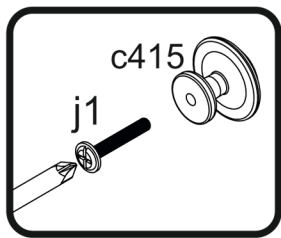


V

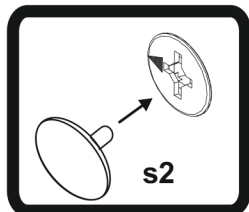
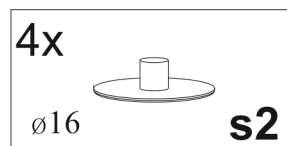
x2



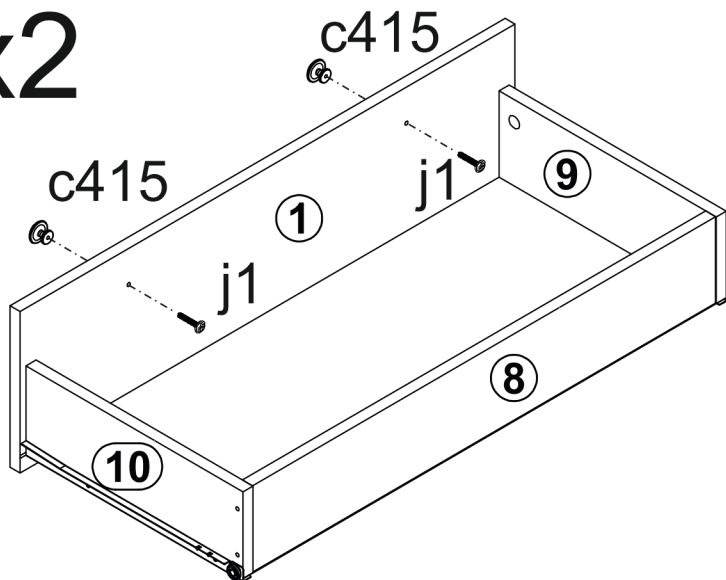
7



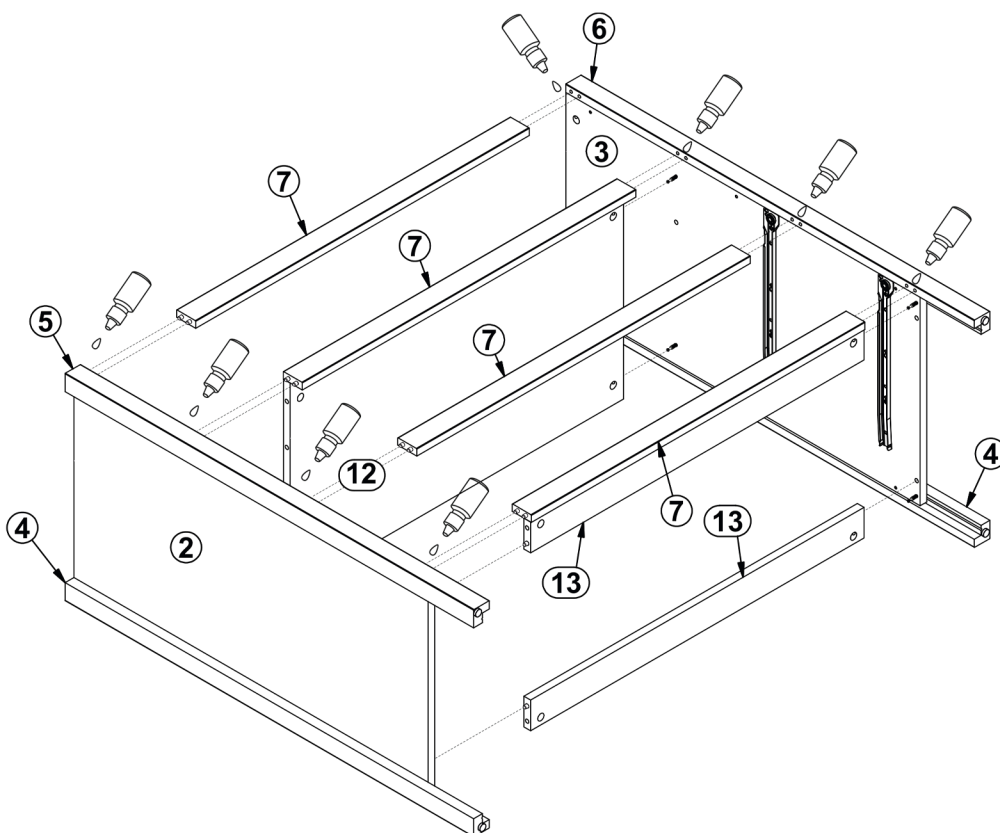
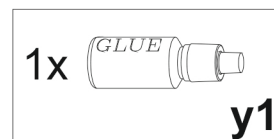
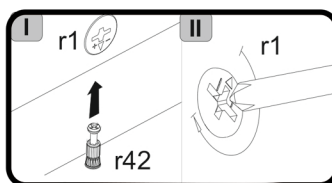
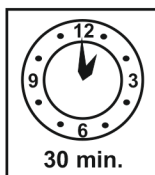
VI



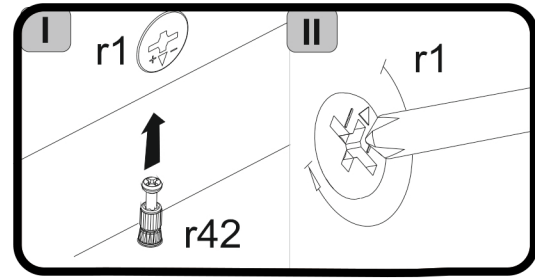
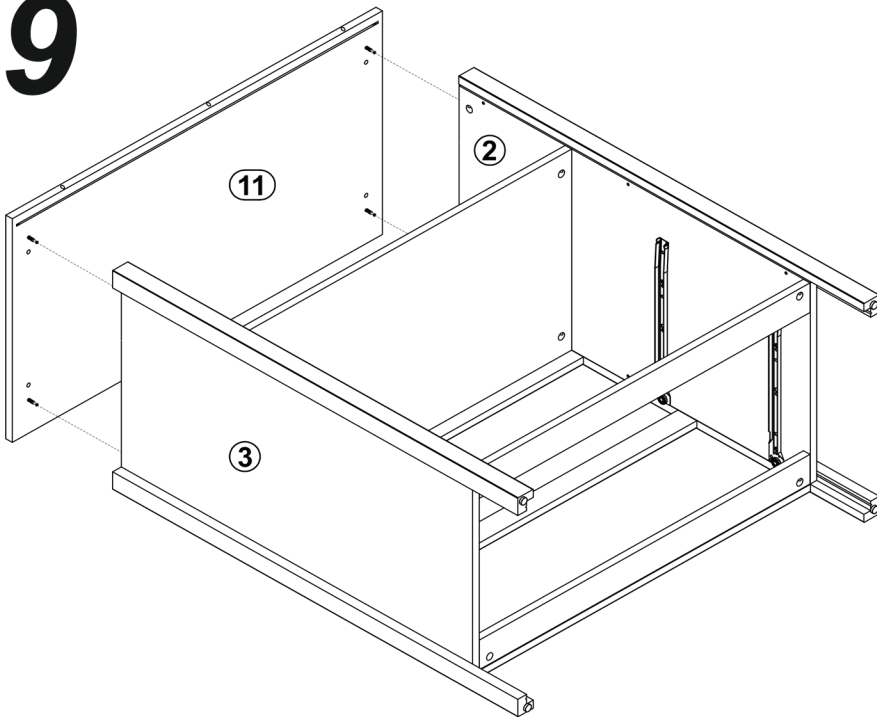
x2



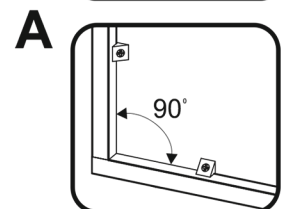
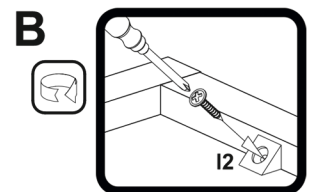
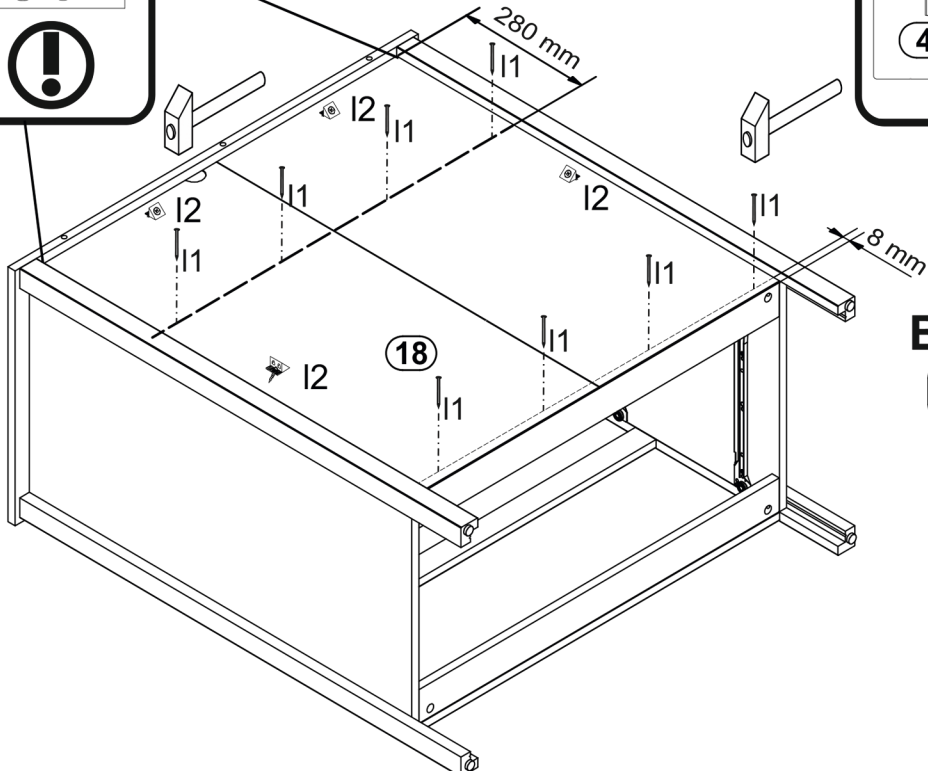
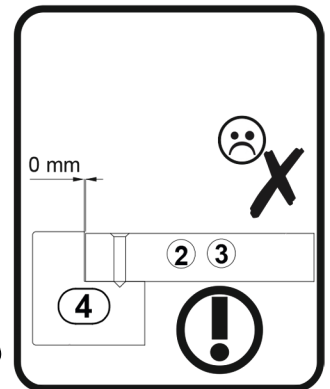
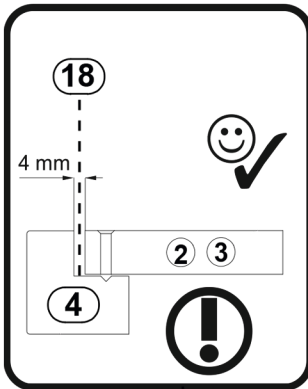
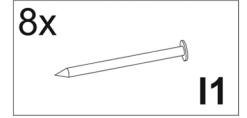
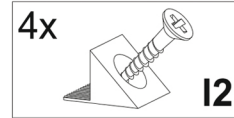
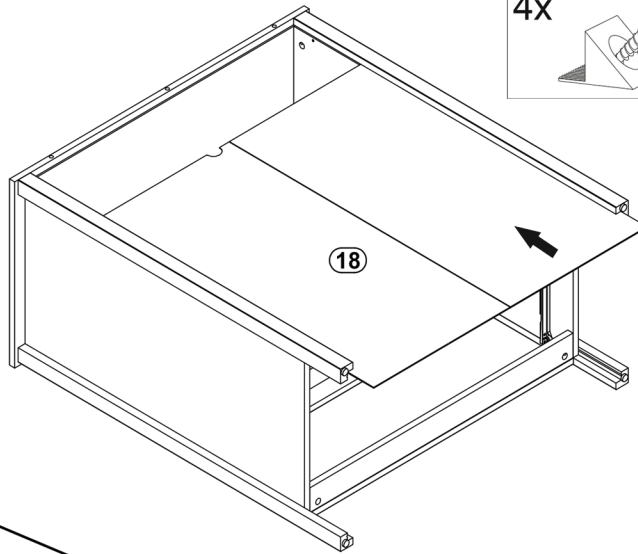
8



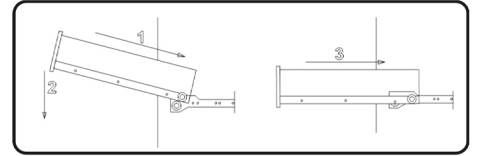
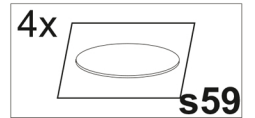
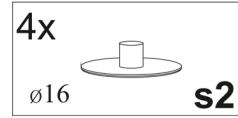
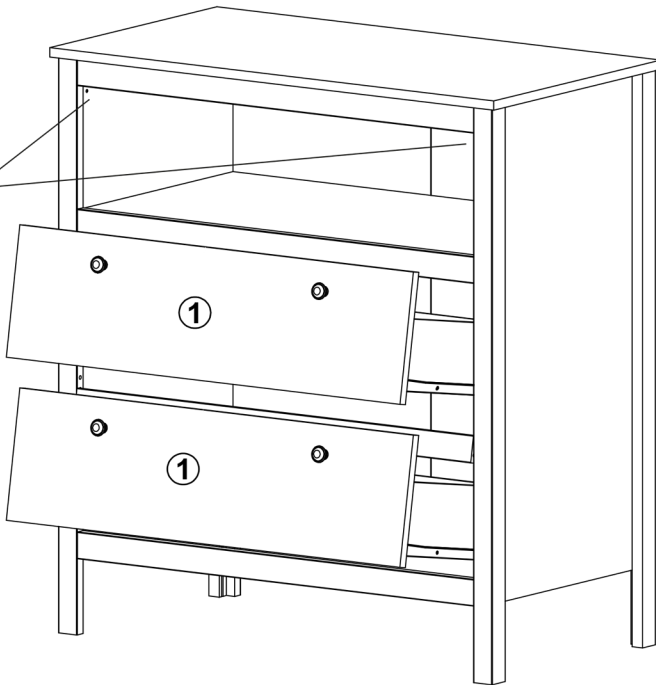
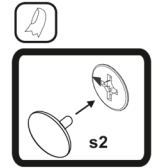
9



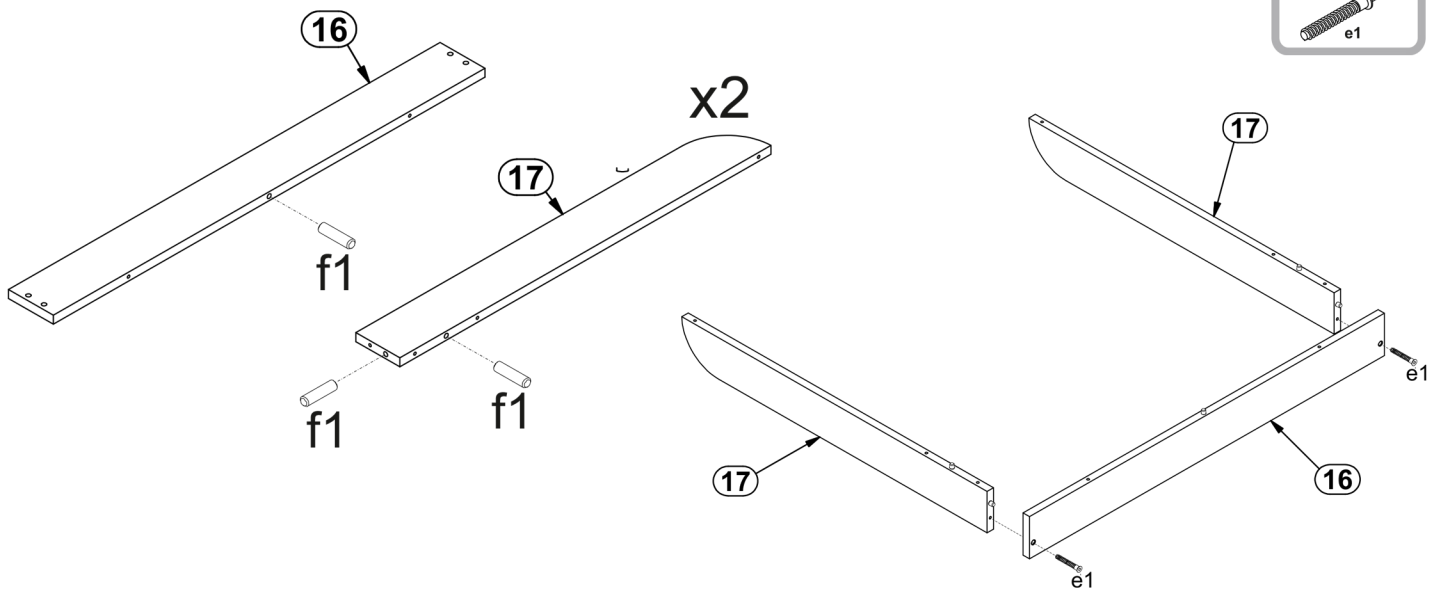
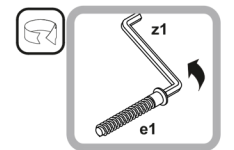
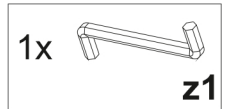
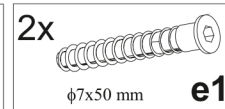
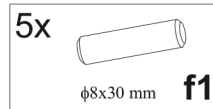
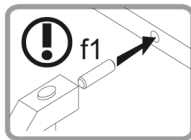
10



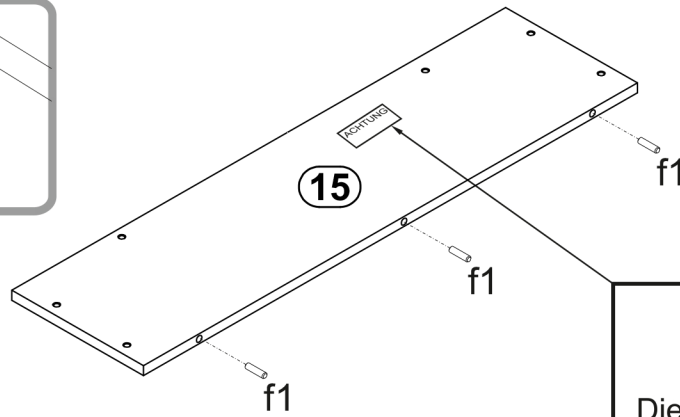
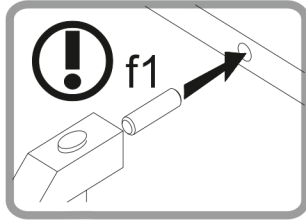
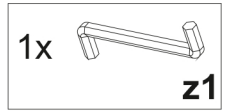
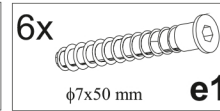
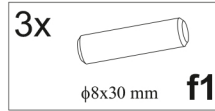
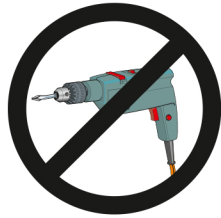
11



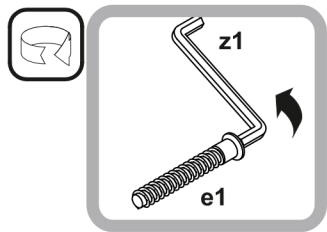
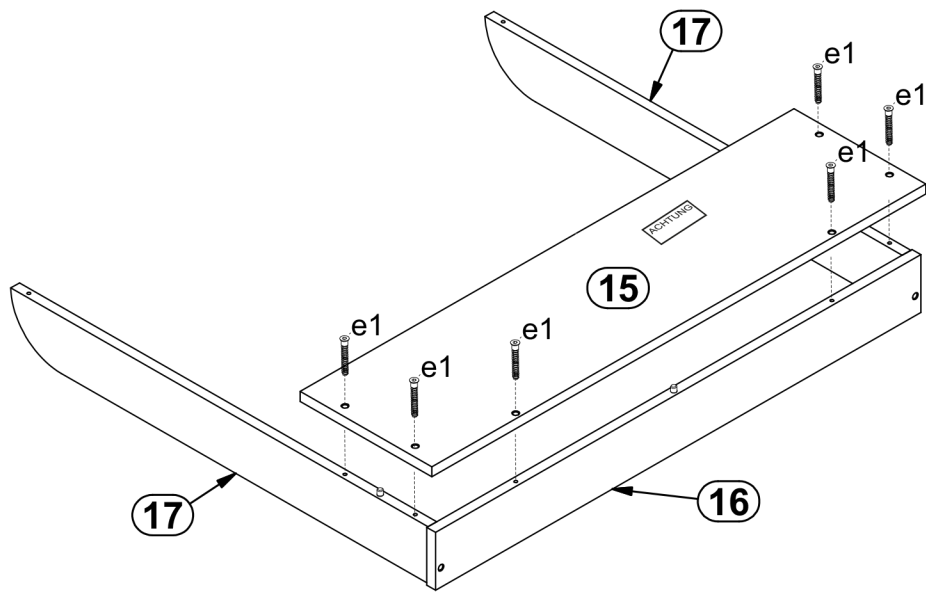
12



13

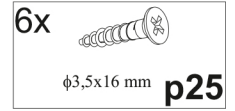
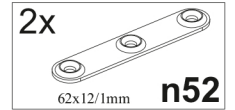
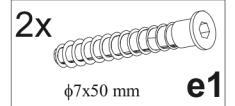


ACHTUNG:
Diese Wickleinrichtung muss
an der Wand befestigt werden!



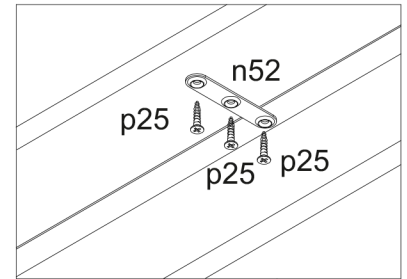
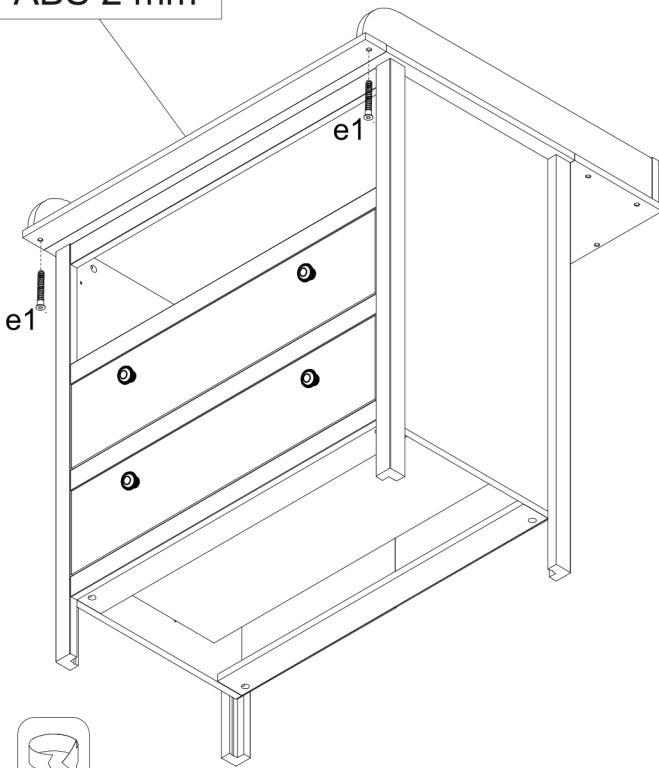
14

I

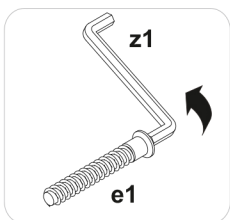
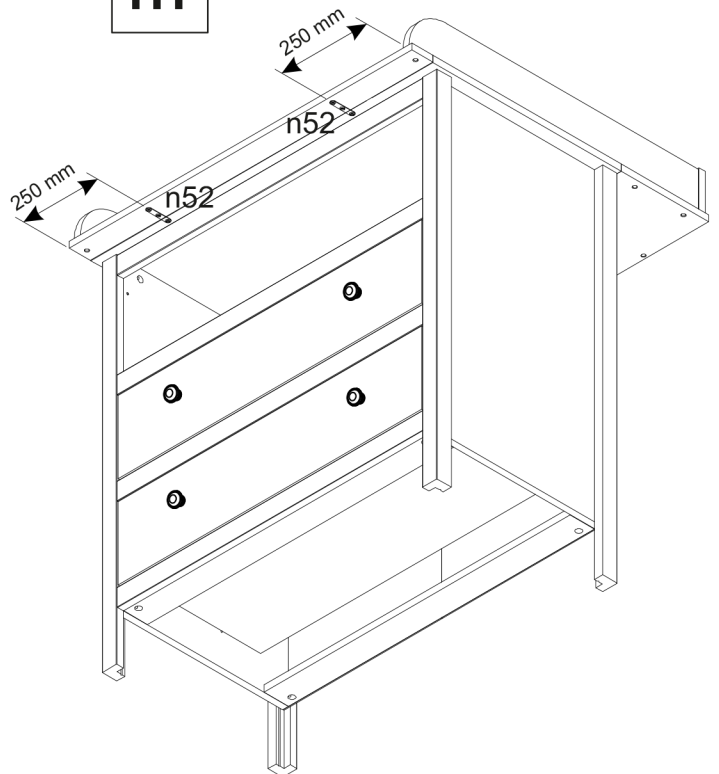


II

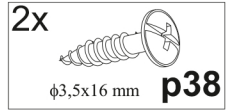
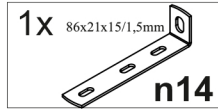
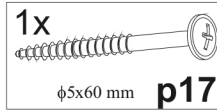
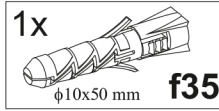
ABS 2 mm



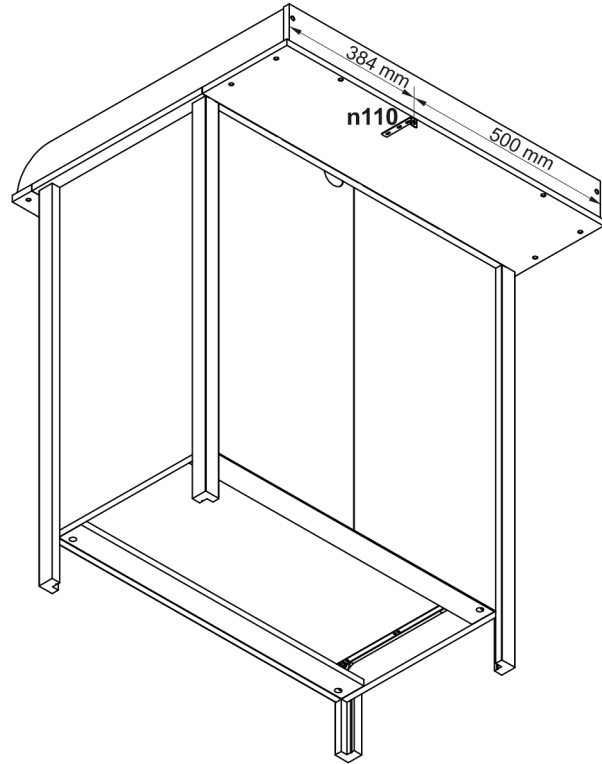
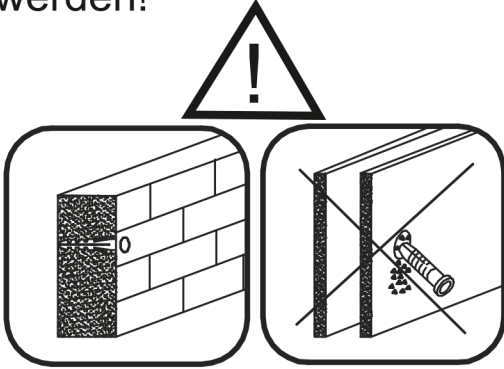
III



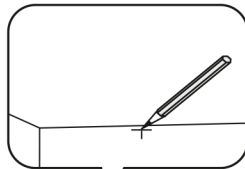
15



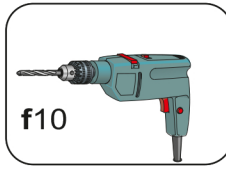
ACHTUNG!: Diese Wickeleinrichtung muss an der Wand befestigt werden!



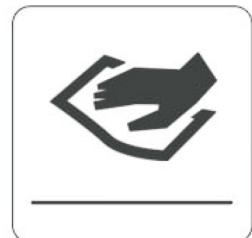
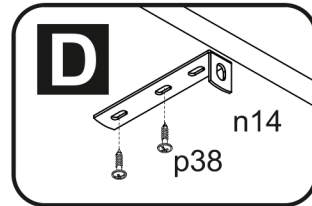
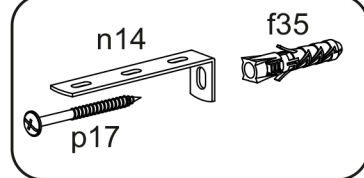
A



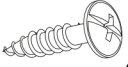
B

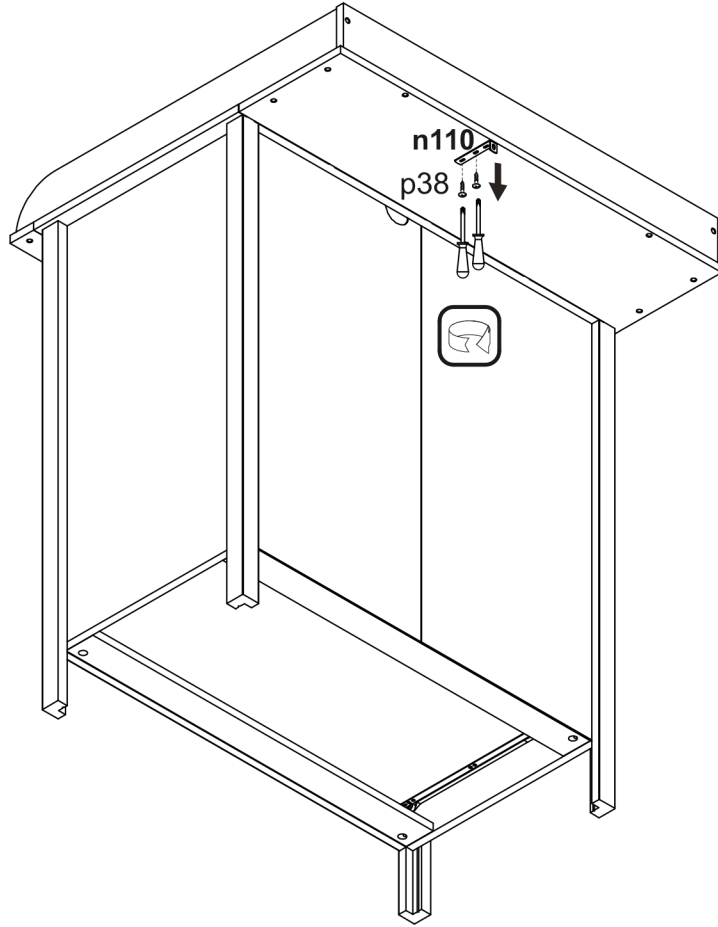


C





16

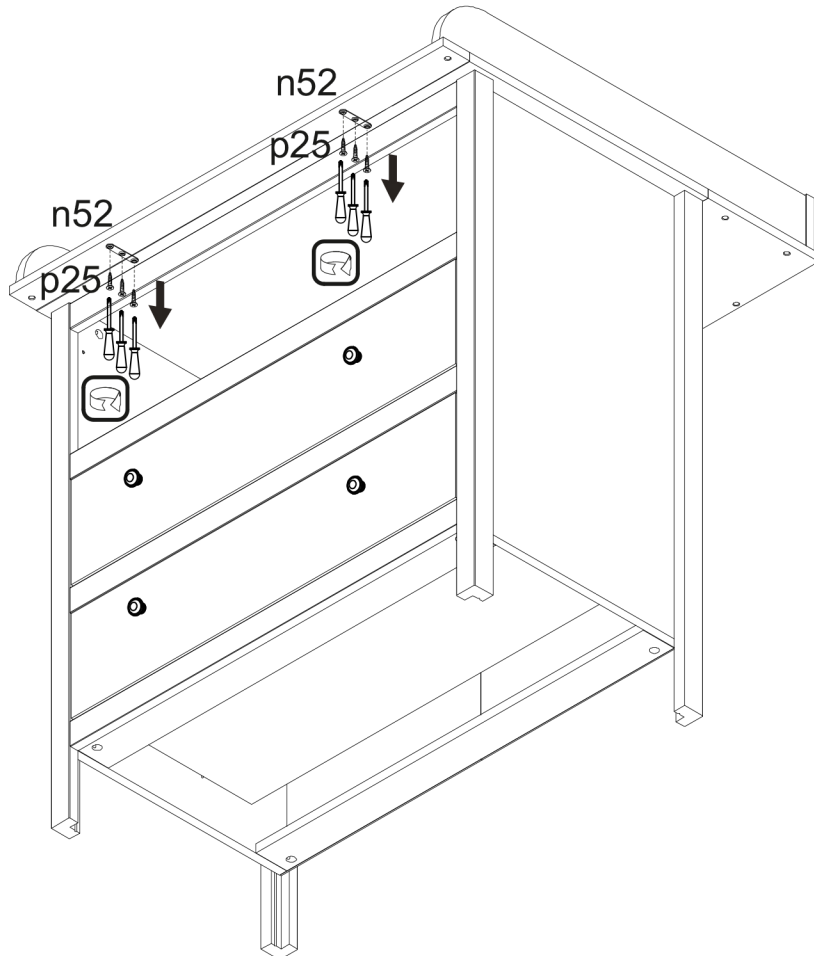
2x

φ3,5x16 mm **p38**



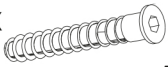
17

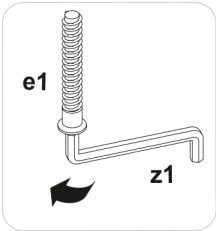
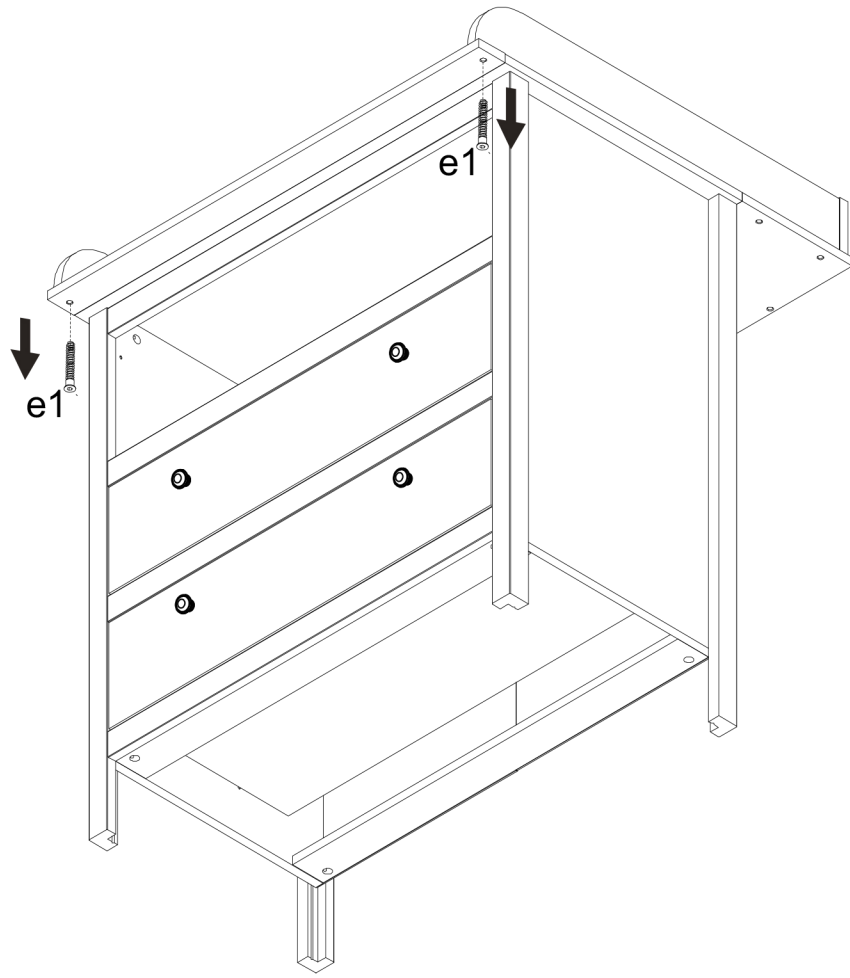
2x

62x12/1mm **n52**

6x

φ3,5x16 mm **p25**



18

2x 
φ7x50 mm e1



19

