

Montážny návod

FR

NOTICE DE
MONTAGE

EN

ASSEMBLY
INSTRUCTIONS

DE

MONTAGEANLEITUNG

ES

INSTRUCCIONES
DE MONTAJE

NL

MONTAGEVOORSCHRIFT

IT

ISTRUZIONI DI
MONTAGGIO

PT

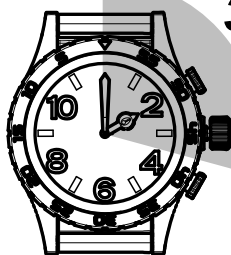
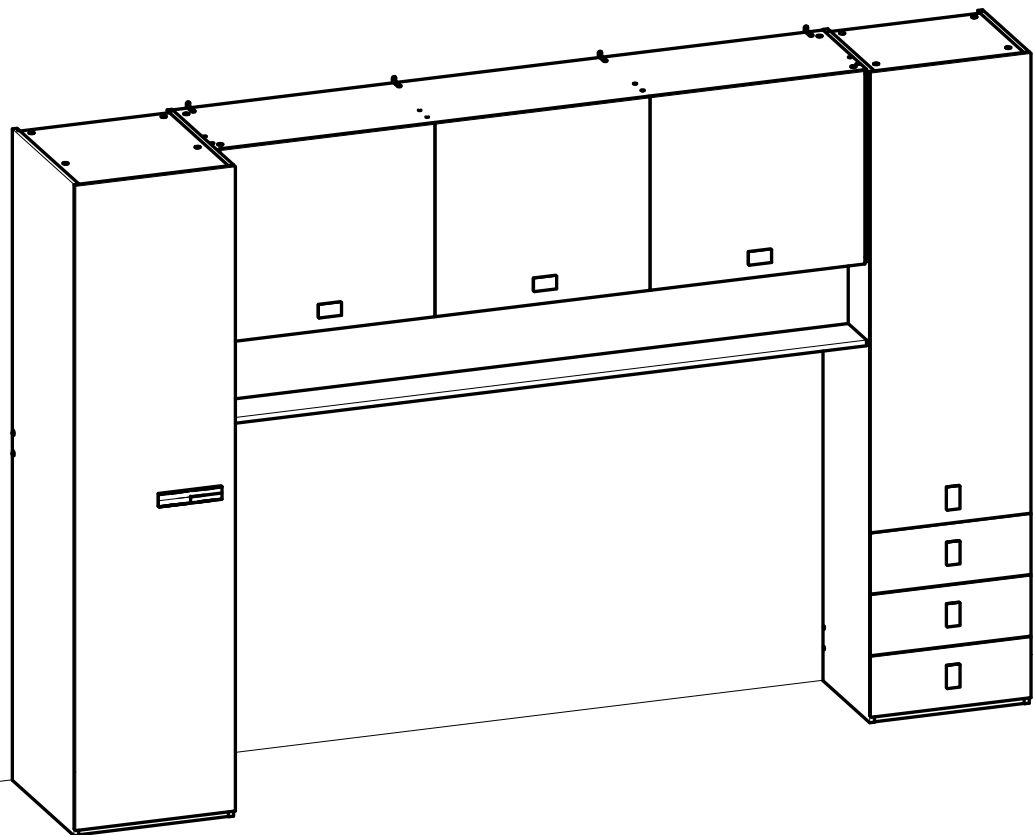
INSTRUÇÕES
DE MONTAGEM

PL

INSTRUKCJA
MONTAŻU

CR

NAPUTCI ZA
MONTAŽU




3h30.



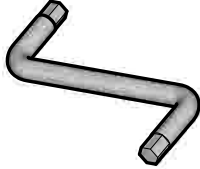
x3

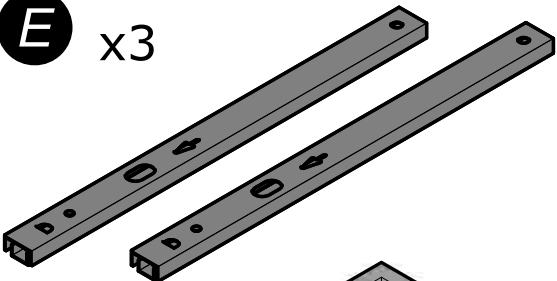


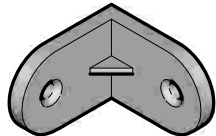
A x18 


B x20  $\varnothing 15\text{mm}$
 $\varnothing 19/32''$

C x6  $\varnothing 5\text{mm}$
 $\varnothing 3/16''$


D x1 

E x3 

F x4 

G x12 

H x16 

I x32 
 $8 \times 30\text{mm}$
 $5/16'' \times 1 \ 3/16''$

J x8 
 $3 \times 16\text{mm}$
 $1/8'' \times 5/8''$

K x16 
 $4 \times 30\text{mm}$
 $5/32'' \times 1 \ 3/16''$

L x12 
 $4 \times 22\text{mm}$
 $5/32'' \times 7/8''$


M x12 
 $6,3 \times 9\text{mm}$
 $1/4'' \times 11/32''$

N x4 
 $3 \times 12\text{mm}$
 $1/8'' \times 15/32''$

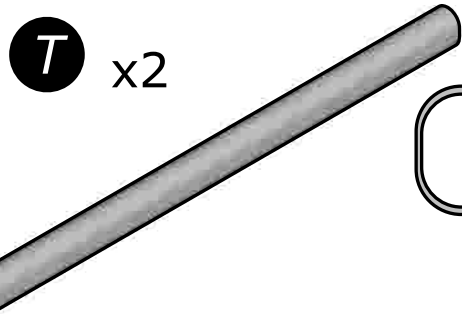
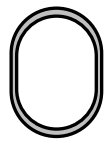
O x36 
 $3,5 \times 15\text{mm}$
 $1/8'' \times 19/32''$

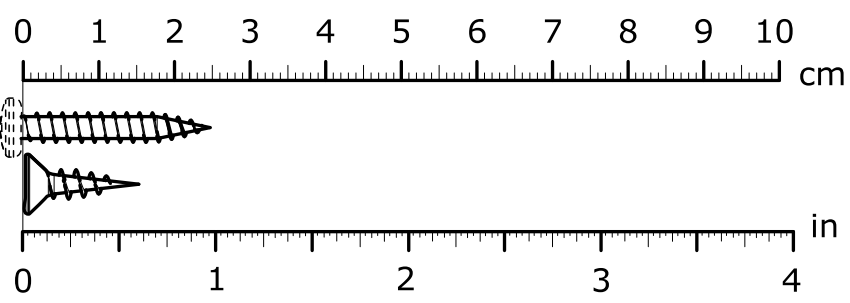
P x6 
 $4 \times 9\text{mm}$
 $5/32'' \times 11/32''$

Q x14 

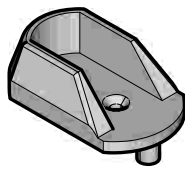
R x6 
 $\varnothing 8\text{mm}$
 $\varnothing 5/16''$

S x8 

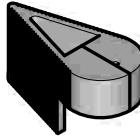
T x2  



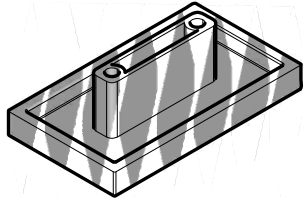
U x4



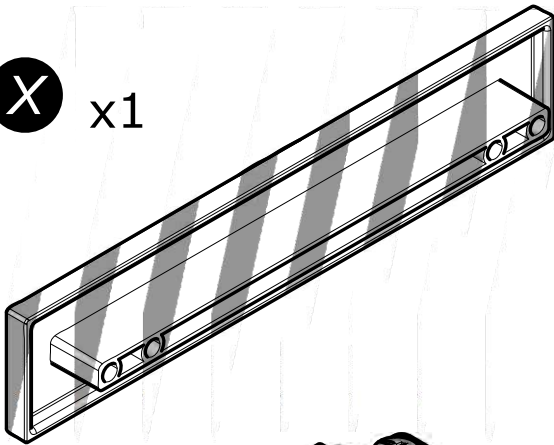
V x1



W x7



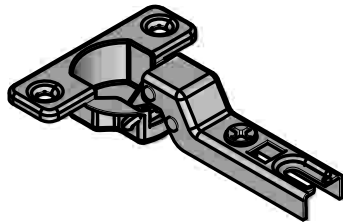
X x1



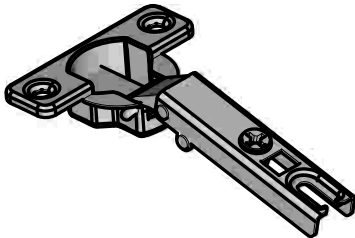
Y x16



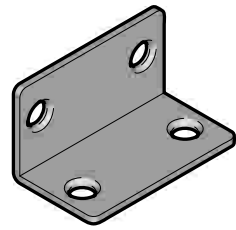
Z x9



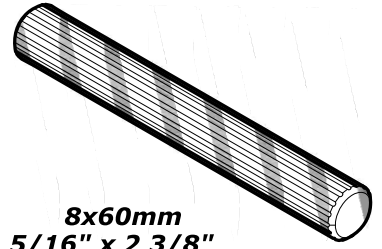
AA x7



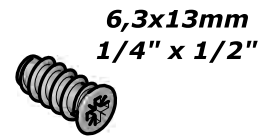
AB x6



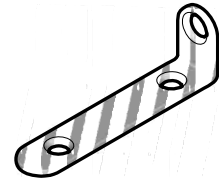
AC x6



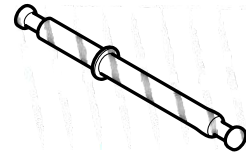
AD x24



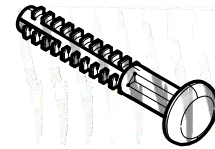
AE x4



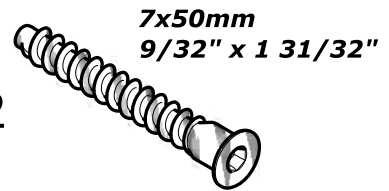
AF x4



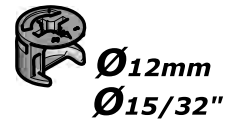
AG x12



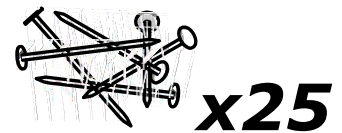
AH x32



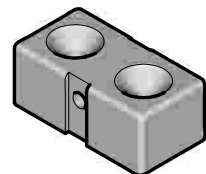
AI x6



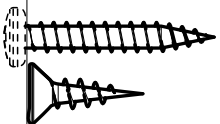
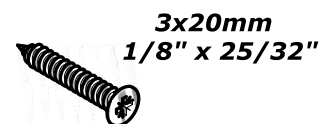
AJ x2

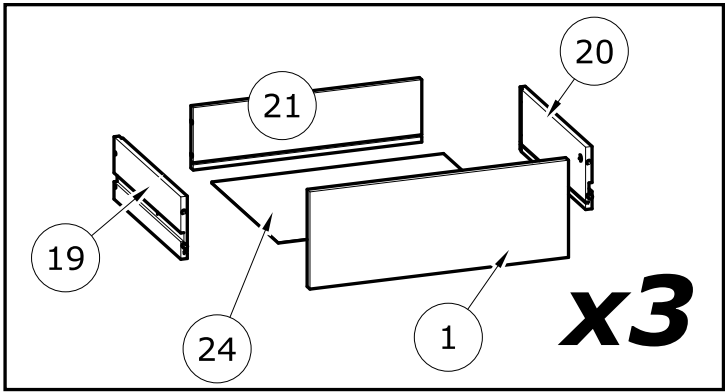
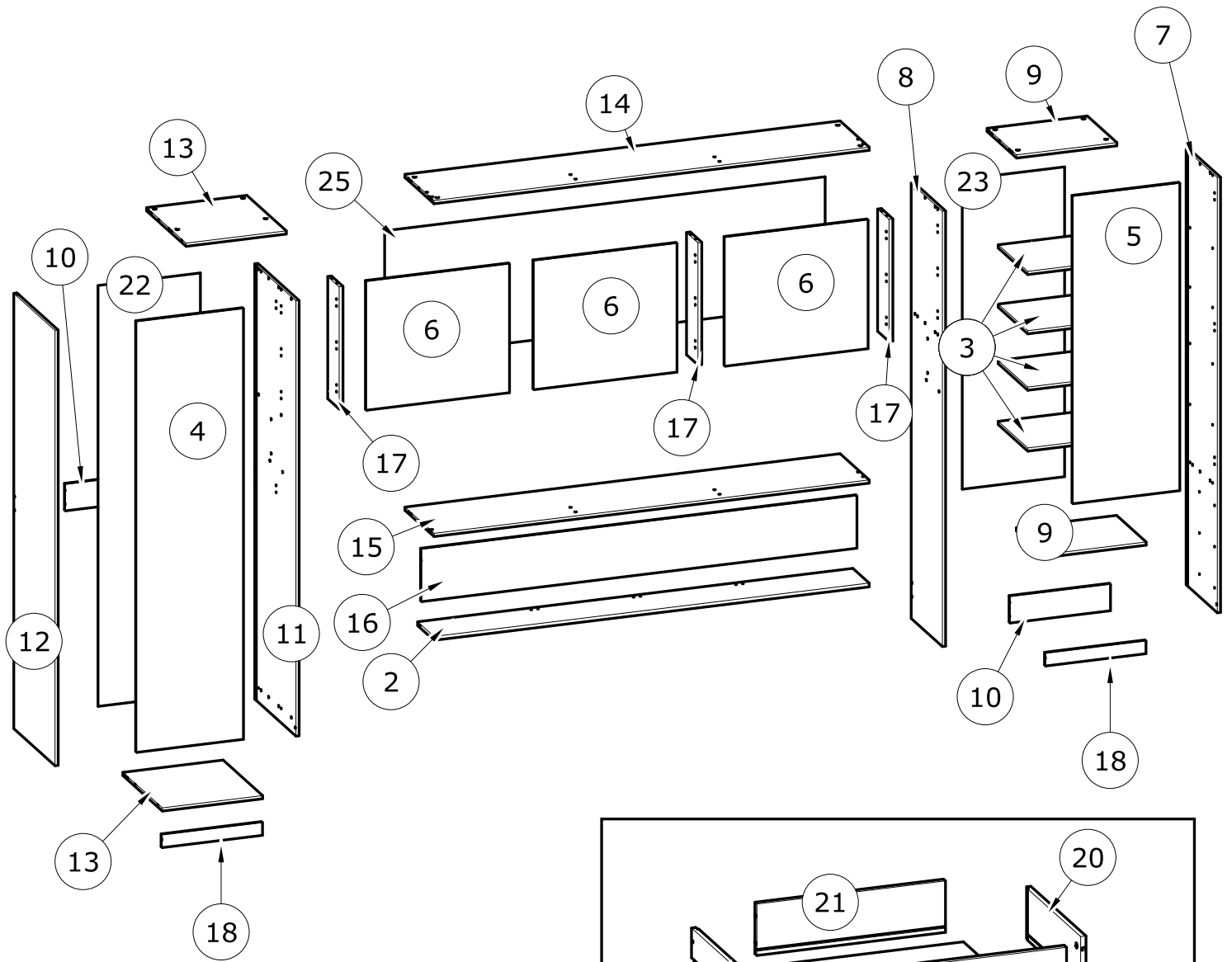


AK x2



AL x4





Č	MM	
1	500	x 187
2	2 040	x 207
3	470	x 375
4	2 008	x 500
5	1 433	x 500
6	600	x 670
7	2 030	x 396
8	2 030	x 396
9	470	x 375
10	470	x 123
11	2 030	x 523
12	2 030	x 523
13	470	x 501

Ks	Č	MM	
3	14	2 040	x 370
1	15	2 040	x 370
4	16	2 040	x 244
1	17	570	x 145
1	18	470	x 59
3	19	350	x 120
1	20	350	x 120
1	21	442	x 120
2	22	1 962	x 479
2	23	1 444	x 479
1	24	448	x 348
1	25	2 064	x 594
2			

Ks
1
1
1
3
2
3
3
3
1
1
3
1

SK

Upozornenie: Nábytok by mal byť pripevnený k stene tak aby predišlo preváteniu

- Montáž by mala byť vykonávaná podľa inštrukčných pokynov - inak hrozí nesprávne zloženie či ohrozenie zdravia.
- Nábytok by mal byť upevnený k stene úchytmi na to určenými.
- Skrutky a šróby by nemali byť nahradené. Používajte skrutky a šróby priložené v balení.

FR

AVERTISSEMENT : MEUBLE A FIXER IMPERATIVEMENT AU MUR AFIN D'EVITER SON BASCULEMENT

- Pour installer correctement ce produit et éliminer les risques pour votre sécurité, merci de suivre exactement ce manuel d'instruction.
- Fixer le meuble au mur avec les attaches prévues à cet effet
- Les vis et les chevilles ne sont pas fournies. Utiliser des vis et des chevilles adaptées au support.

EN

WARNING: FURNITURE TO BE ATTACHED TO THE WALL TO PREVENT OVERTURNING

- Installation shall be carried out exactly according to those instructions-otherwise a safety risk can occur if incorrectly installed;
- Attach the furniture to the wall with the fastening provided for this purpose
- Screw and Pegs are not supplied. Use Screws and pegs adapted to the support.

DE

WARNUNG: DAS MÖBEL MUSS AN DER WAND BEFESTIGT WERDEN, UM ZU VERHINDEN DASS ES KIPPT

- Um das Produkt korrekt zu installieren und um Risiken für Ihre Sicherheit zu verhindern, die Gebrauchsanleitung genauestens befolgen.
- Das Möbel mit den vorgesehenen Befestigungen an einer Wand befestigen.
- Schrauben und Dübel sind nicht im Lieferumfang enthalten. Passende Schrauben und Dübel verwenden.

ES

ADVERTENCIA: ESTE MUEBLE DEBE ESTAR SIEMPRE FIJO EN LA PARED PARA EVITAR QUE VUELQUE

- Para instalar correctamente este producto y eliminar los riesgos para la seguridad, seguir exactamente las instrucciones del manual.
- Fijar el mueble a la pared con las sujeciones previstas a este efecto.
- Los tornillos y los tacos no están incluidos. Utilizar tornillos y tacos adaptados al soporte.

NL

WAARSCHUWING: MEUBEL MOET VERPLICHT AAN DE MUUR BEVESTIGD WORDEN ZODAT HET NIET KAN OMVALLEN

- Om dit product correct te installeren en alle risico's voor uw veiligheid te elimineren, gelieve de instructies in deze handleiding nauwgezet op te volgen.
- Zet het meubel vast aan de muur met de hiertoe voorziene bevestigingen.
- De schroeven en pluggen zijn niet meegeleverd. Gebruik schroeven en pluggen die geschikt zijn voor het materiaal van de muur.

IT

AVVERTENZA: MOBILE DA FISSARE IMPERATIVAMENTE AL MURO PER EVITARE CHE SI RIBALTI

- Per installare correttamente questo prodotto ed eliminare i rischi per la vostra sicurezza, si prega di seguire esattamente il manuale d'istruzioni.
- Fissare il mobile al muro con gli appositi ganci.
- Le viti e i tasselli non sono forniti. Utilizzare viti e tasselli adatti al supporto.

PT

ADVERTÊNCIA: MÓVEL A FIXAR OBRIGATORIAMENTE À PAREDE PARA EVITAR A SUA QUEDA

- Para instalar corretamente este produto e eliminar os riscos para a sua segurança, é favor seguir exatamente este manual de instruções.
- Fixe o móvel à parede com as fixações previstas para o efeito
- Os parafusos e as cavilhas não são fornecidos. Utilize parafusos e cavilhas adaptados ao suporte.

PL

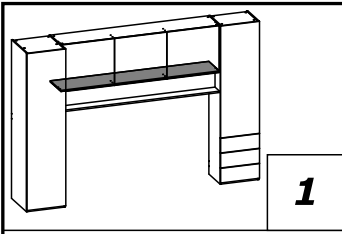
OSTRZEŻENIE: MEBEL NALEŻY PRZYMOCOWAĆ DO ŚCIANY, ABY UNIKNĄĆ JEGO PRZEWRÓCENIA

- Aby prawidłowo zainstalować ten produkt i wyeliminować zagrożenie dla bezpieczeństwa użytkownika, należy postępować zgodnie z niniejszą instrukcją.
- Przymocować mebel do ściany za pomocą mocowań przewidzianych w tym celu.
- Śruby i nakrętki nie znajdują się w zestawie. Użyć śrub i nakrętek dostosowanych do wspornika.

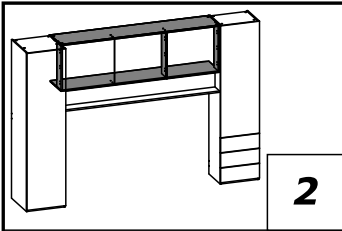
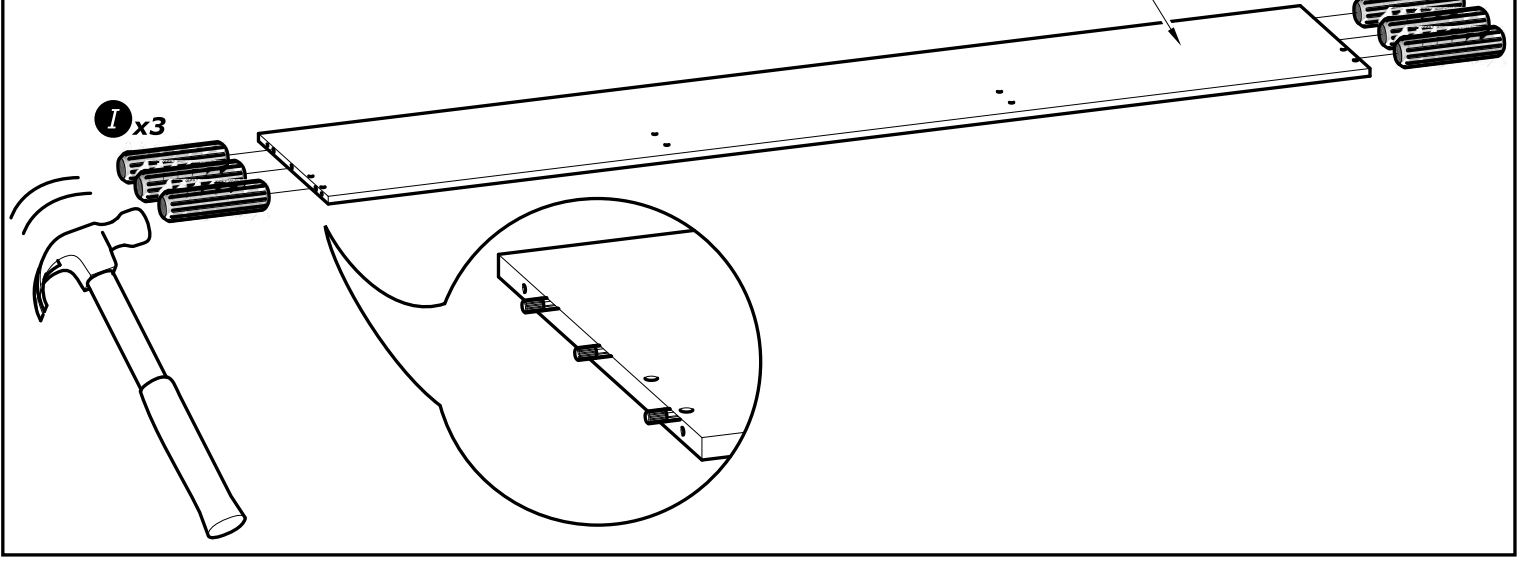
CR

UPOZORENJE : UČVRSTITE ORMARIĆ NA ZID KAKO BISTE SPRIJEČILI NJEGOVO LJULJANJE

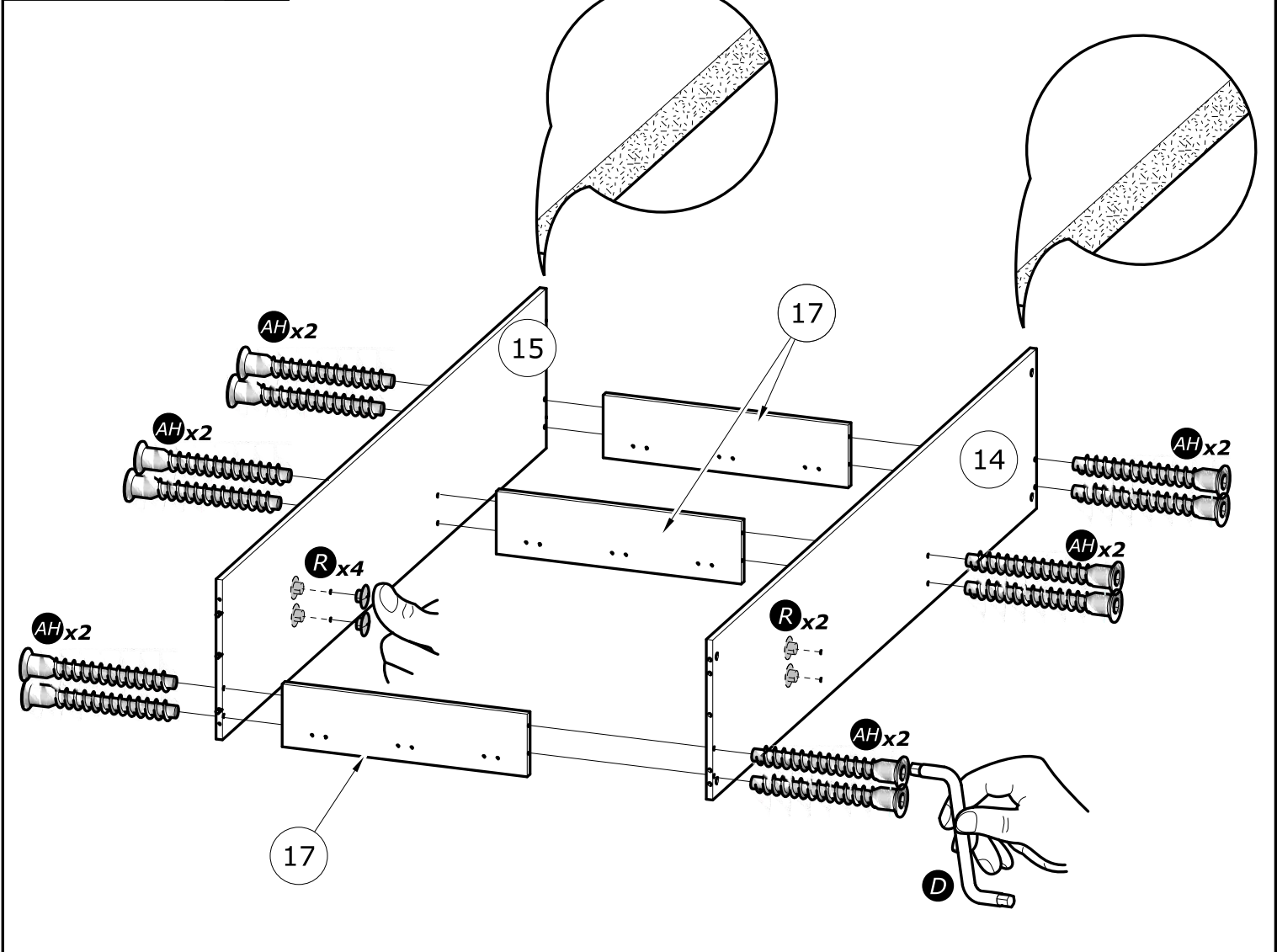
- Kako biste pravilno postavili ovaj proizvod i uklonili sigurnosne rizike kojima se izlažete, pridržavajte se strogo ovog priručnika s uputama.
- Postavite ormarić na zid pripadajućim sponama.Vijci i svornjci ne isporučuju se. Upotrijebite nosne vijke i svornjke.

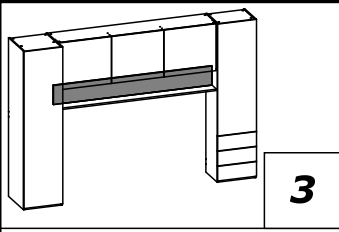


I x6
8x30mm
5/16" x 1 3/16"



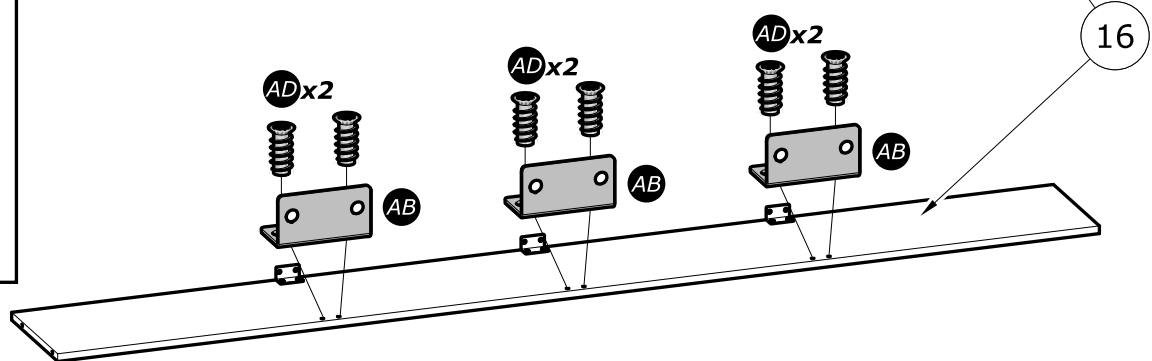
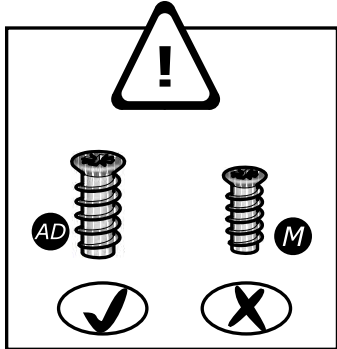
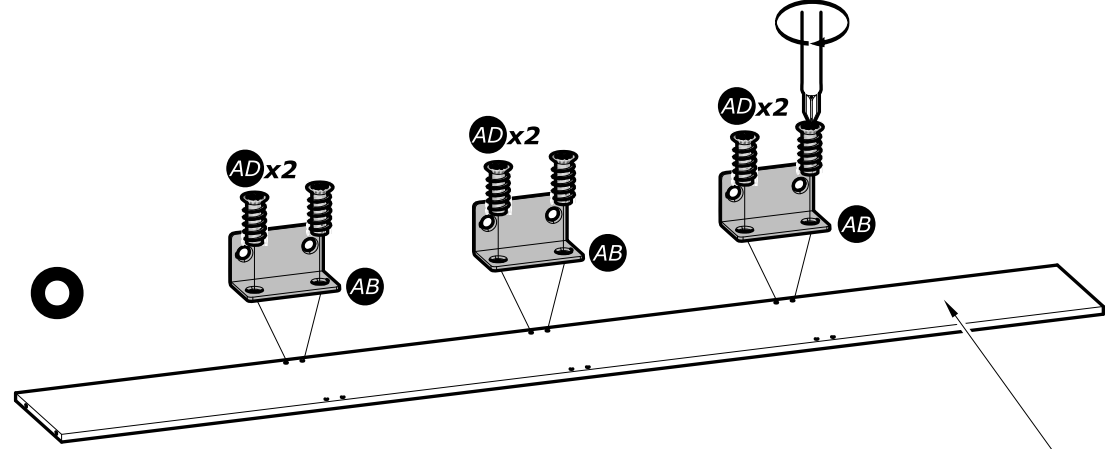
D **R** x6 $\varnothing 8\text{mm}$ $\varnothing 5/16"$ **AH** x12
7x50mm
9/32" x 1 31/32"



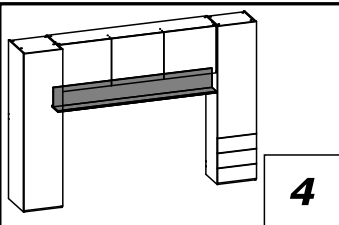


AB x6
AD x12
 6.3x13mm
 1/4" x 1/2"

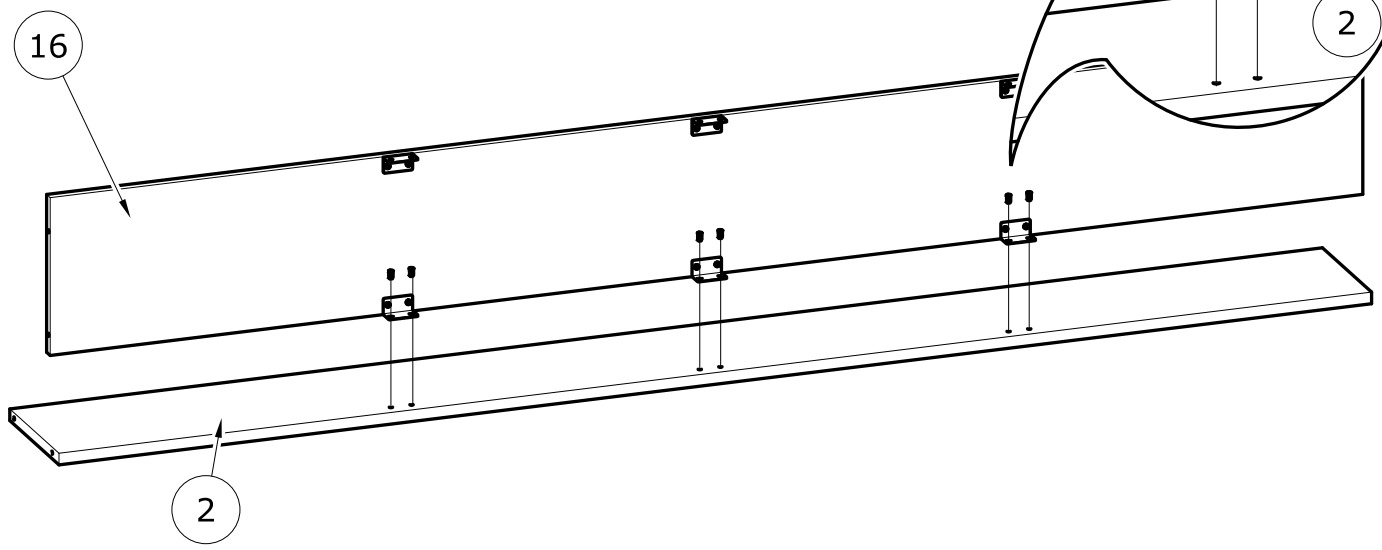
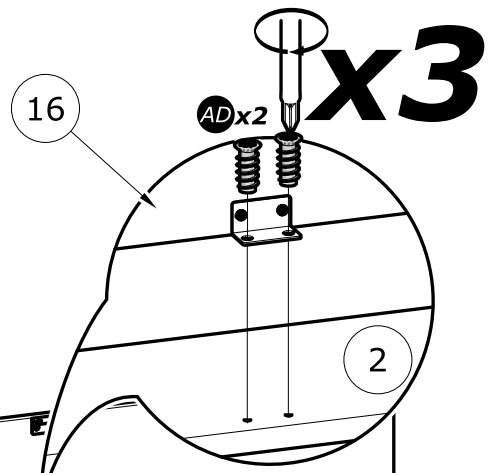
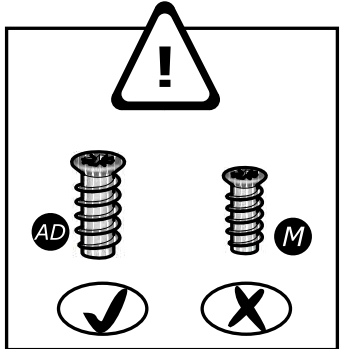
1°

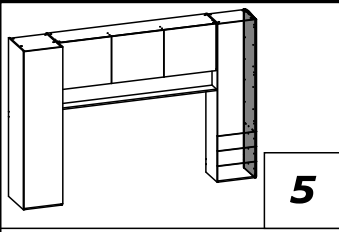


2°



AD x6
 6.3x13mm
 1/4" x 1/2"

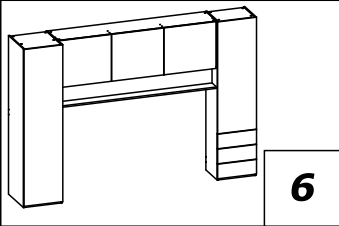
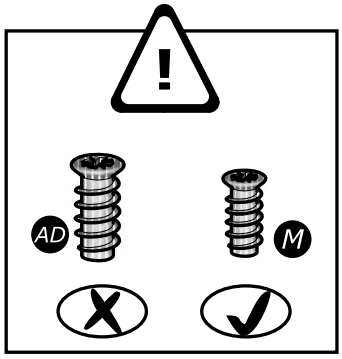
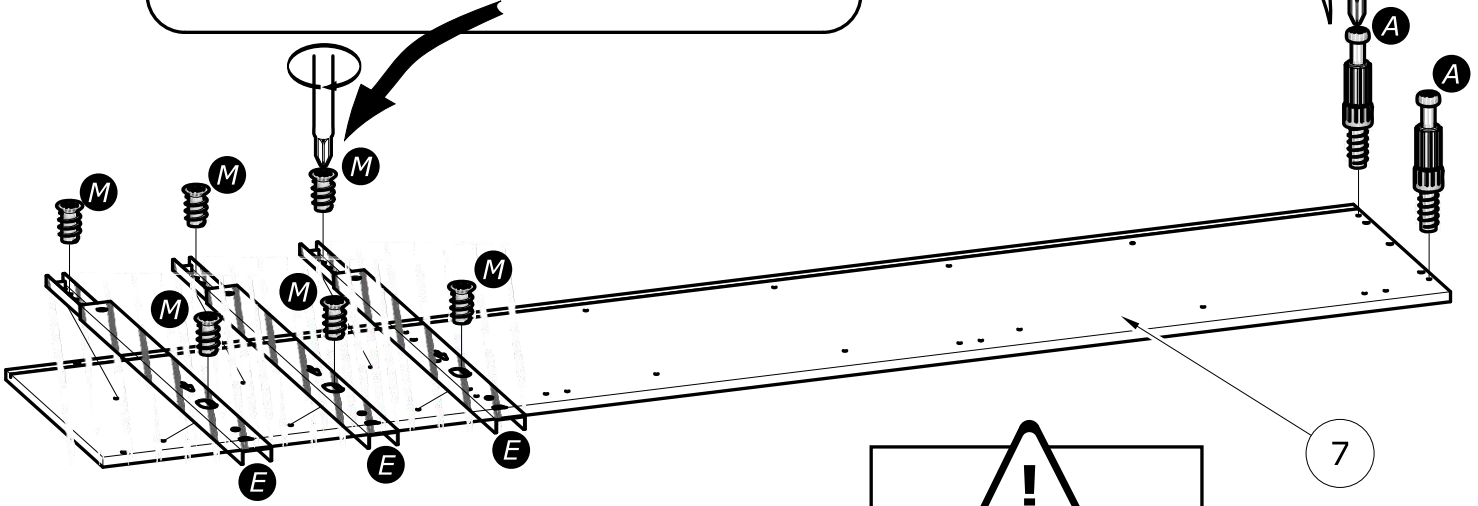
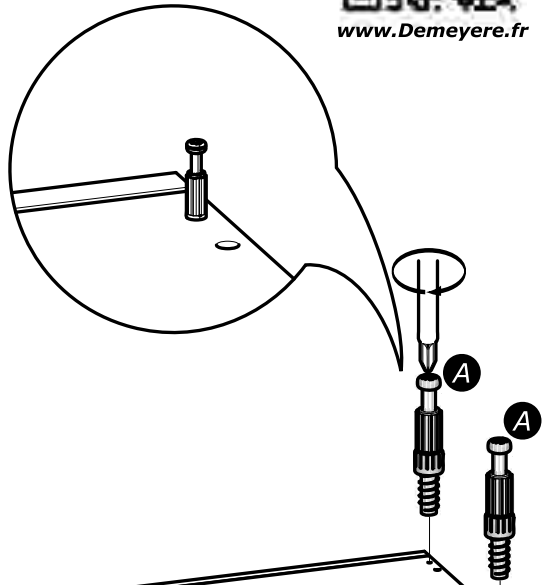
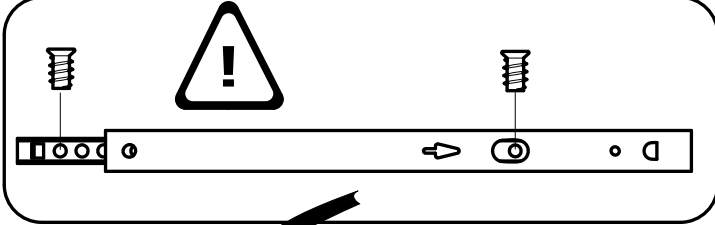




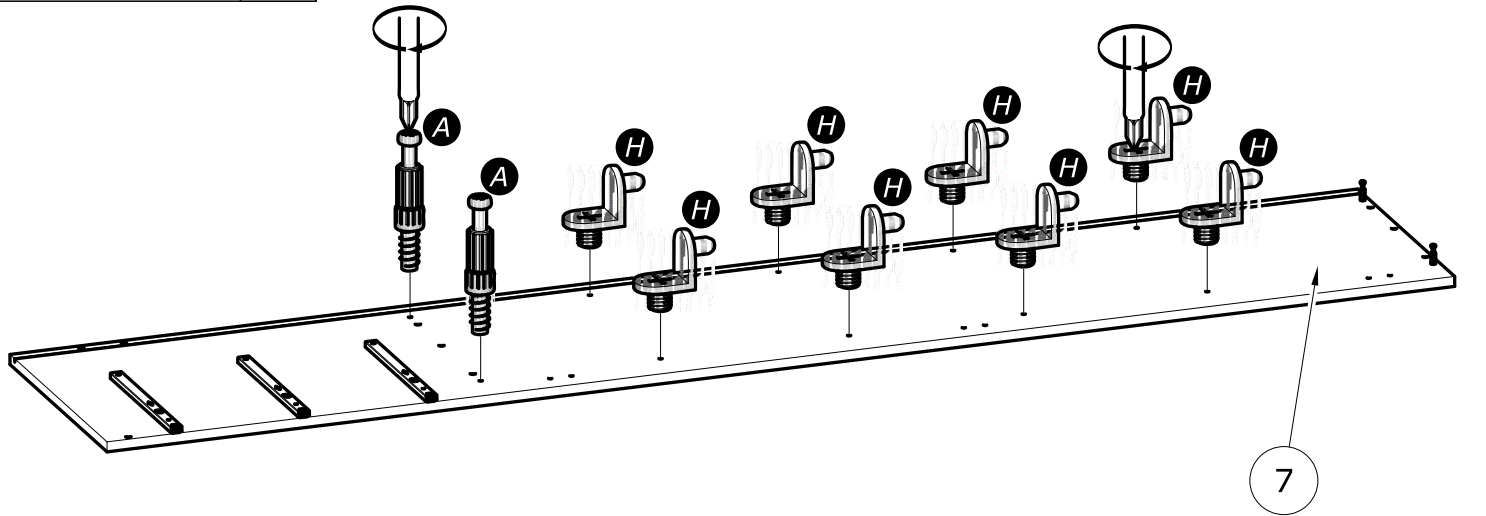
- A** x2
- E** x3
- M** x6 6.3x9mm
1/4" x 11/32"

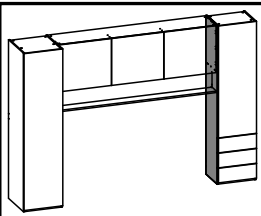


www.Demeyere.fr

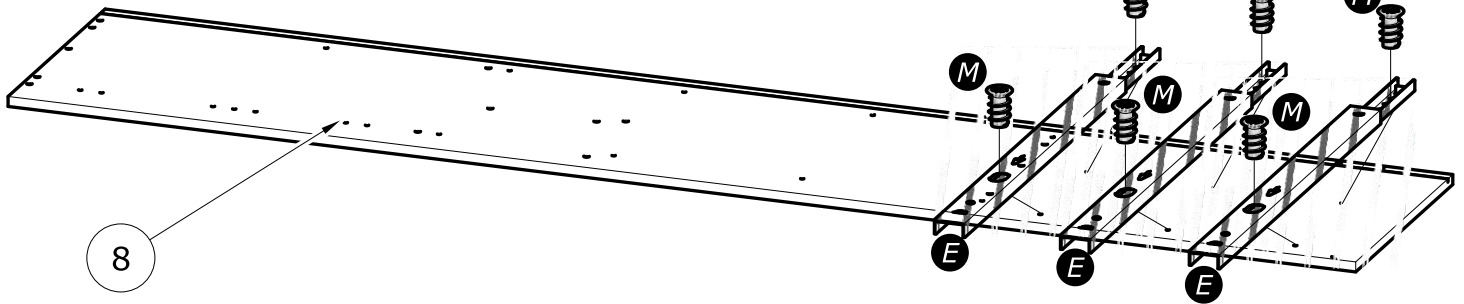
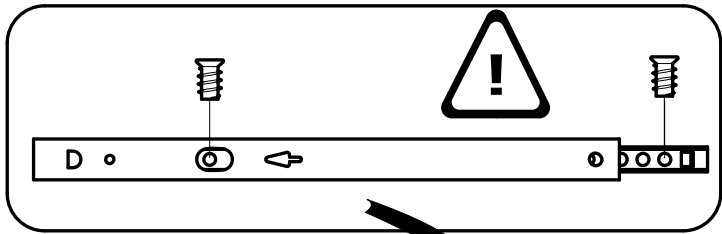
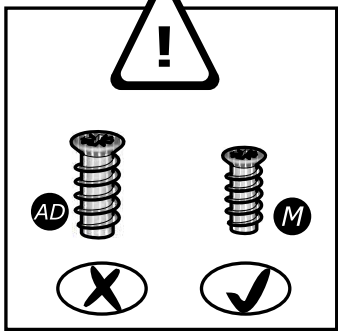
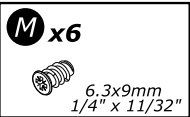
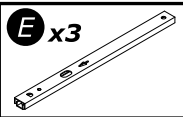


- A** x2
- H** x8

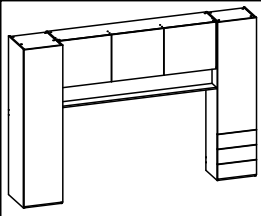




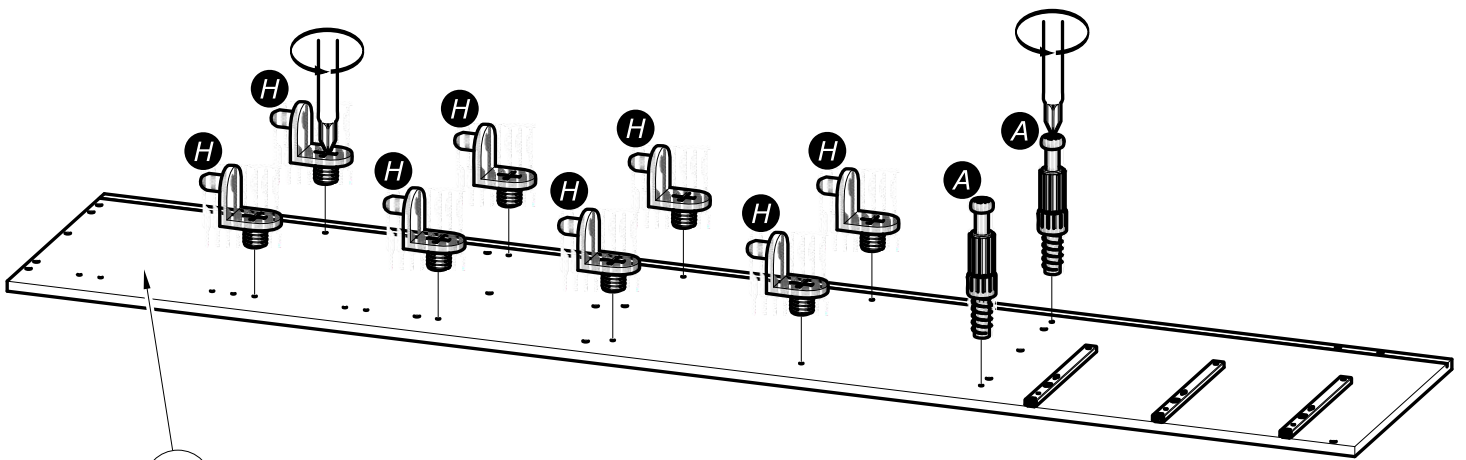
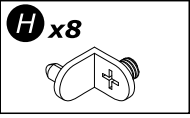
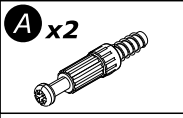
7



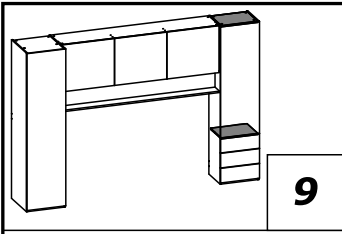
8



8

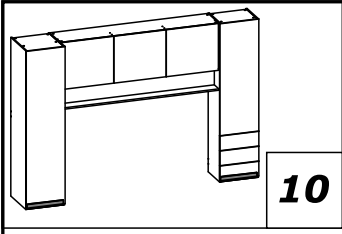
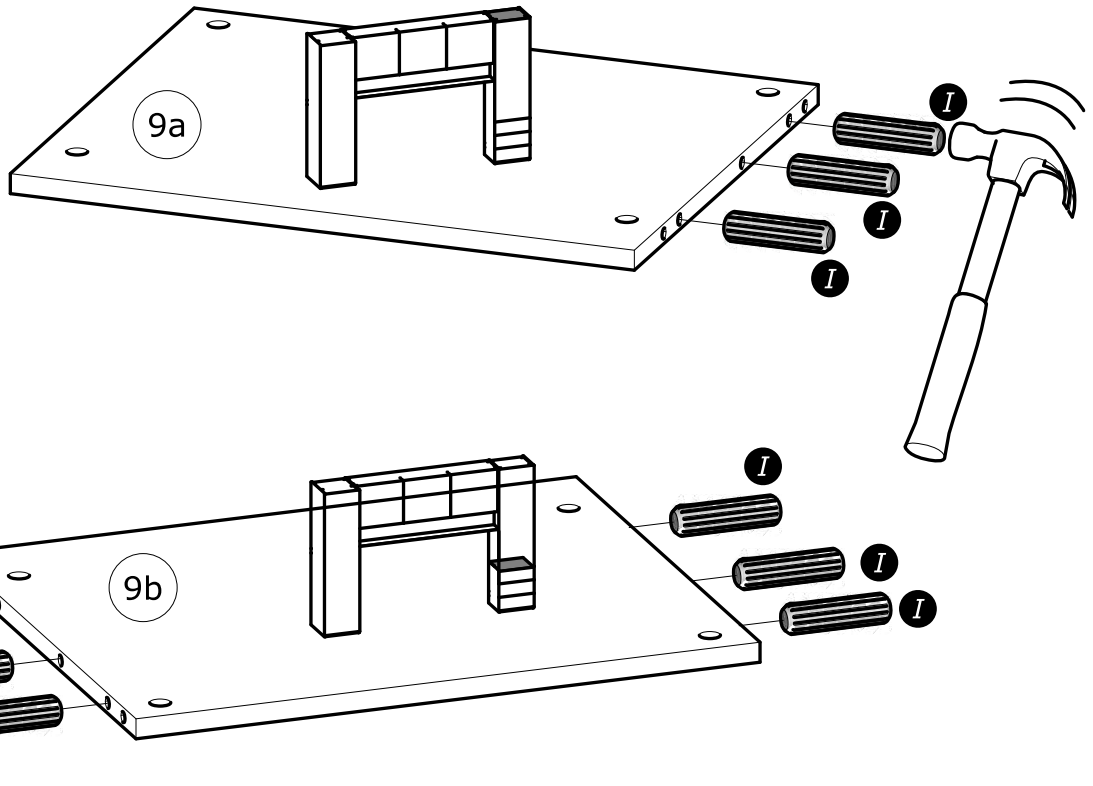


8



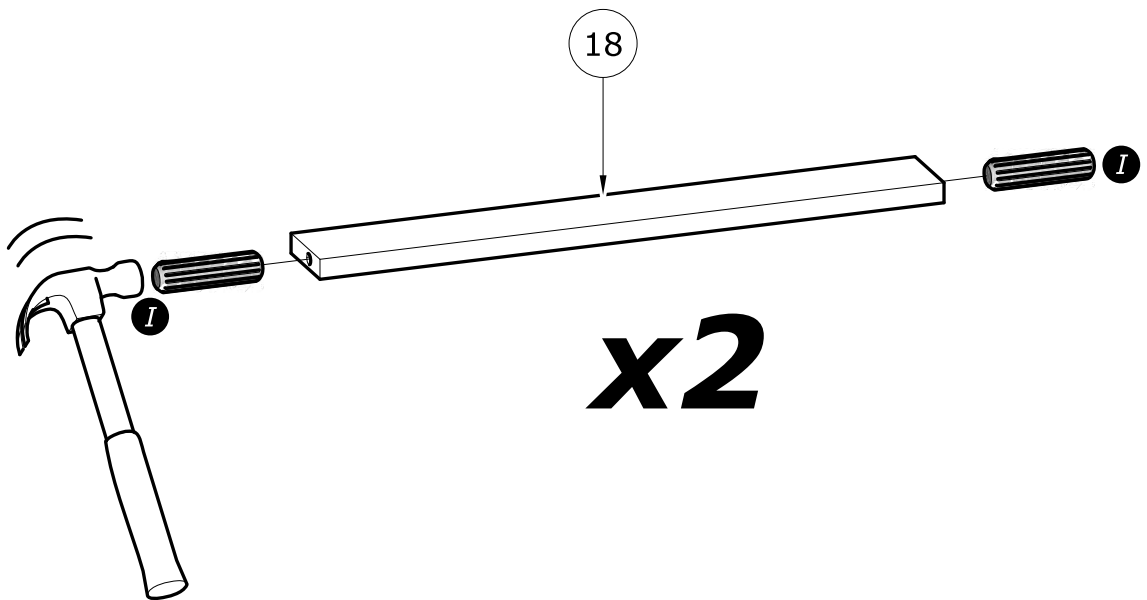
9

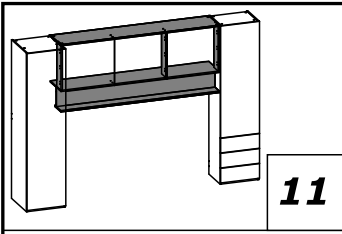
I x9
8x30mm
5/16" x 1 3/16"



10

I x4
8x30mm
5/16" x 1 3/16"

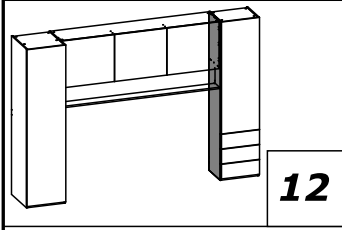
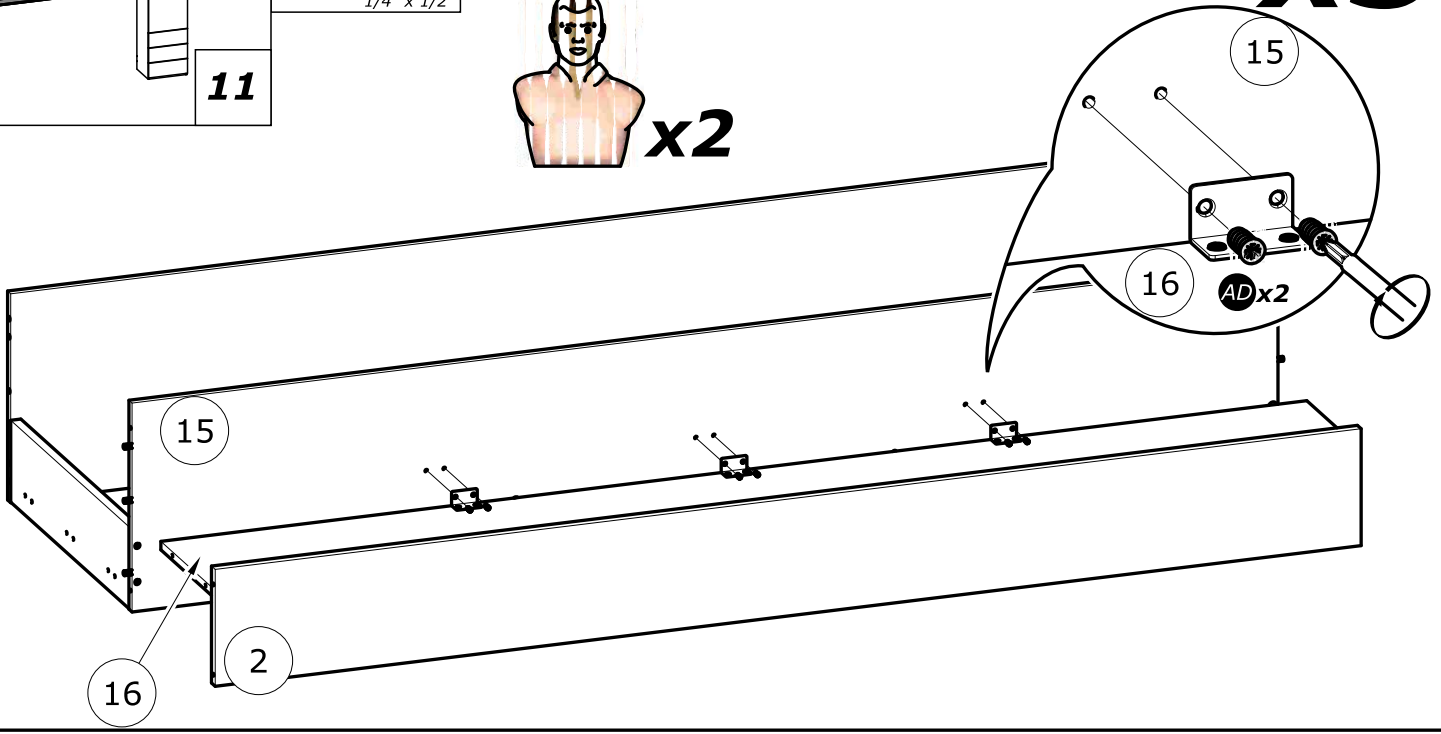




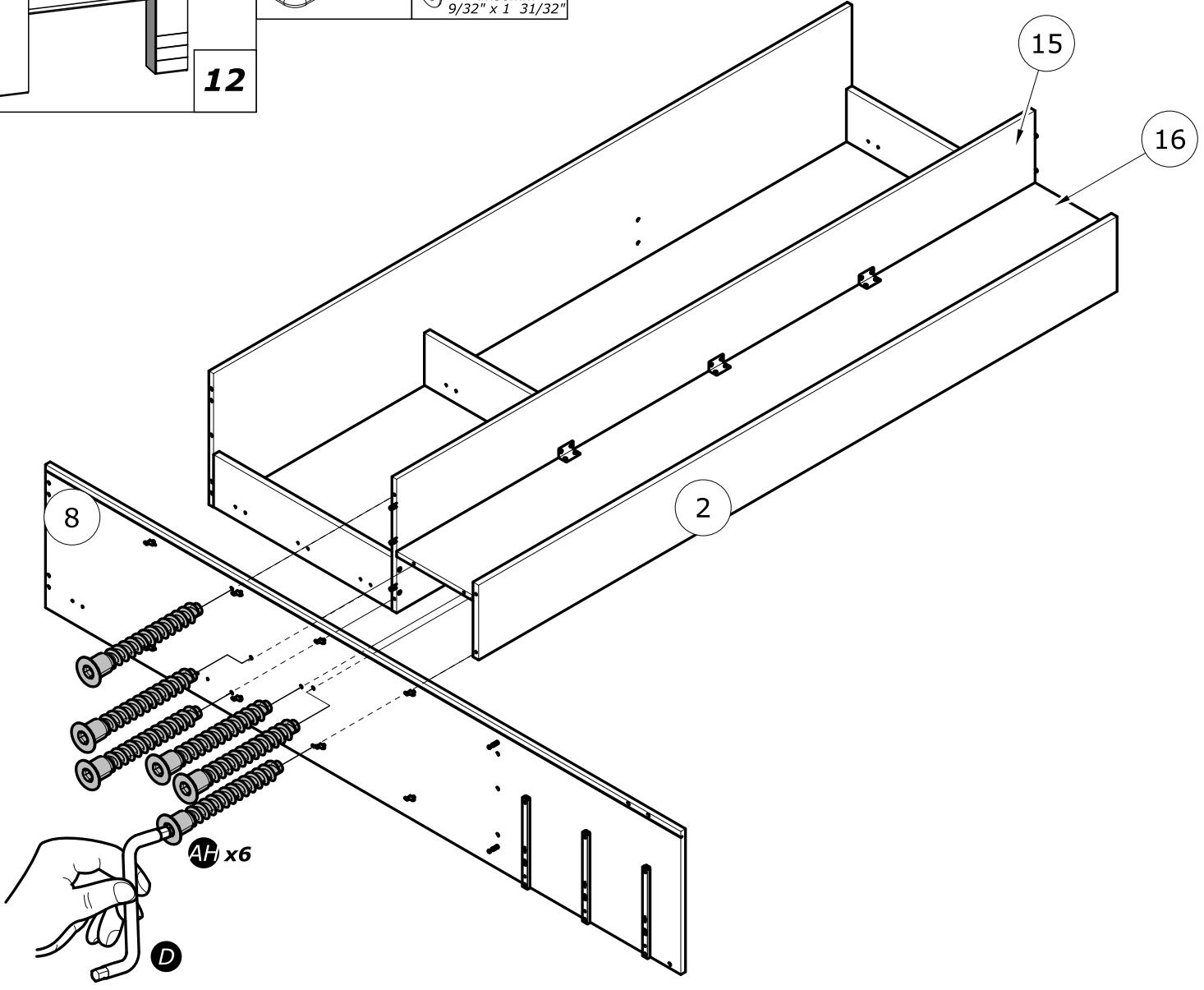
AD x6
6.3x13mm
1/4" x 1/2"



x3



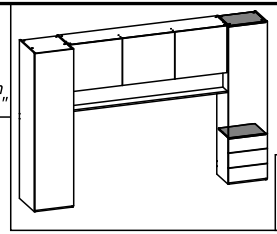
D **AH** x6
7x50mm
9/32" x 1 31/32"



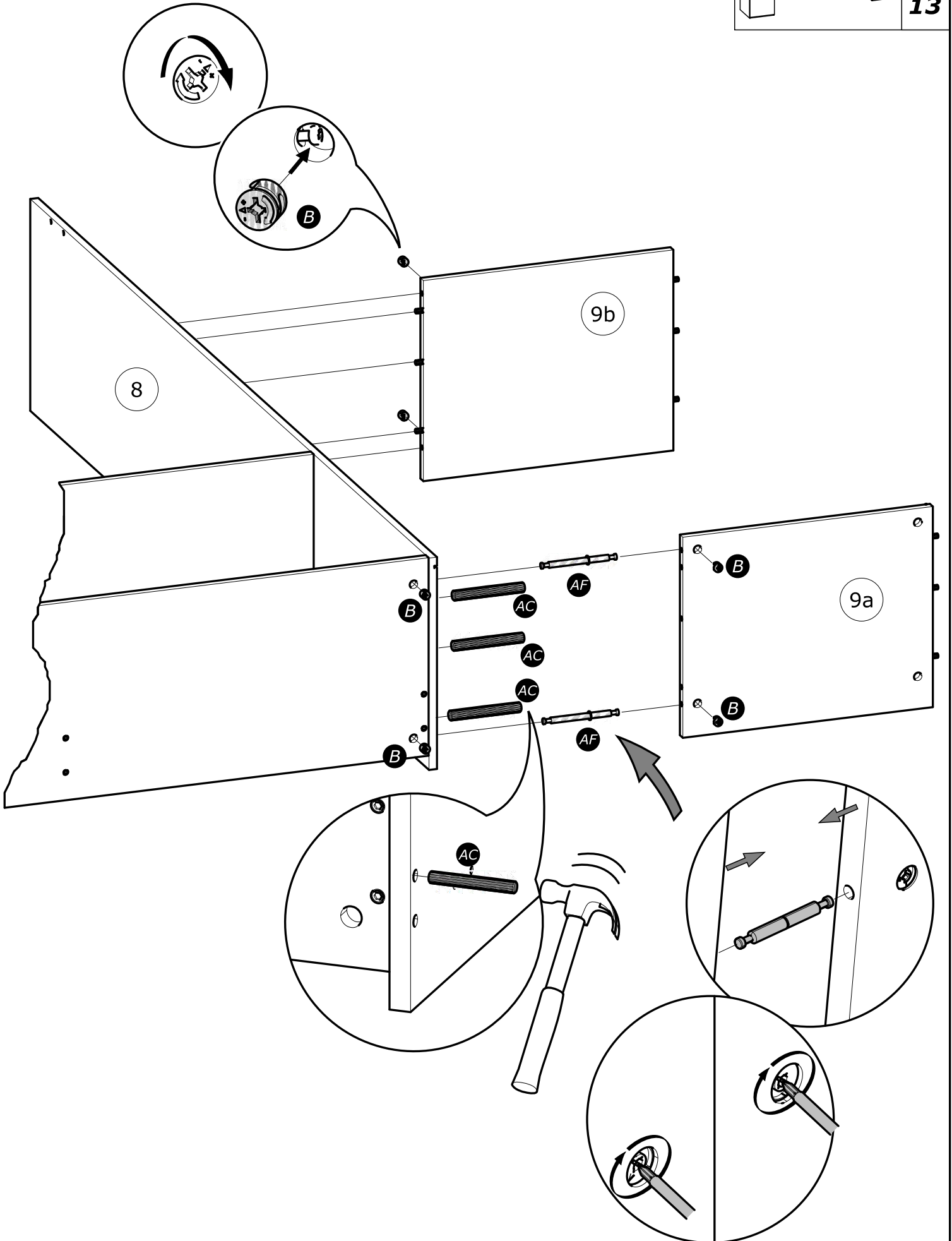
AC x3
8x60mm
5/16" x 2 3/8"

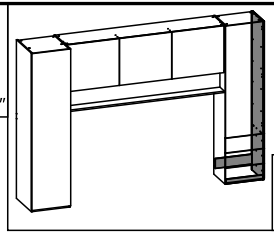
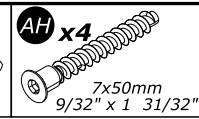
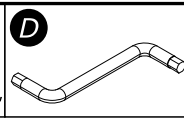
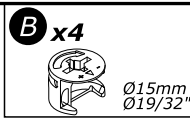
AF x2

B x6
Ø15mm
Ø19/32"

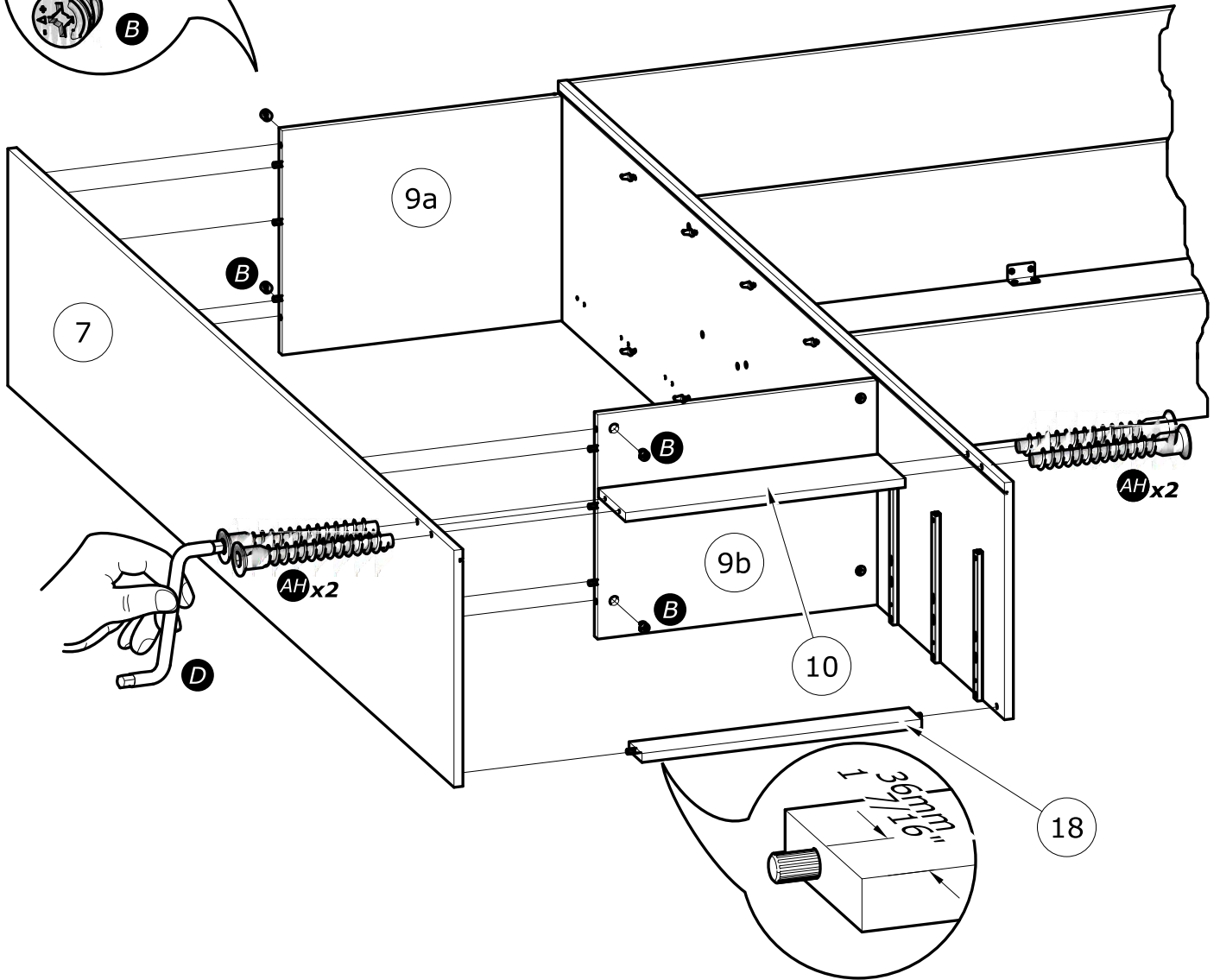
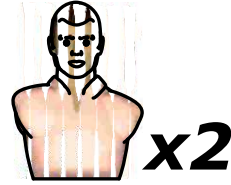
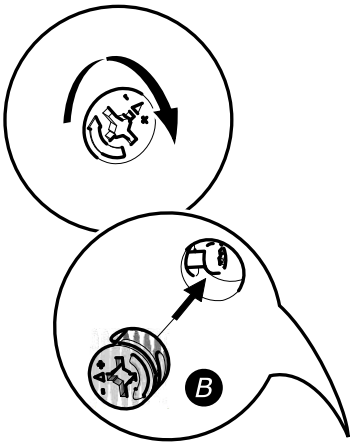


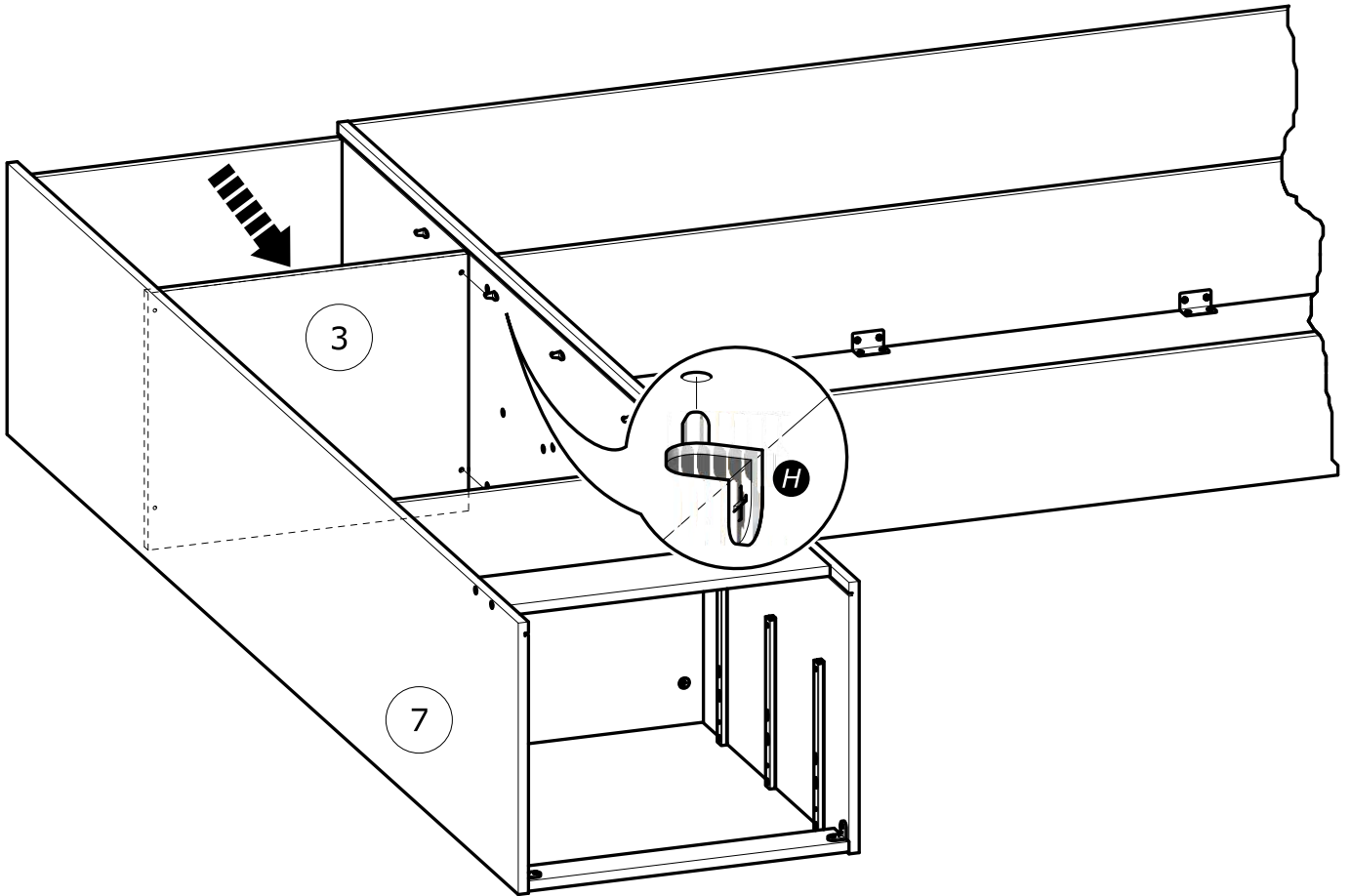
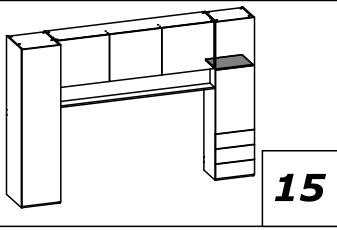
13

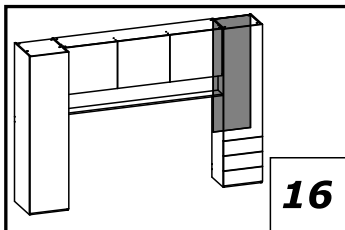




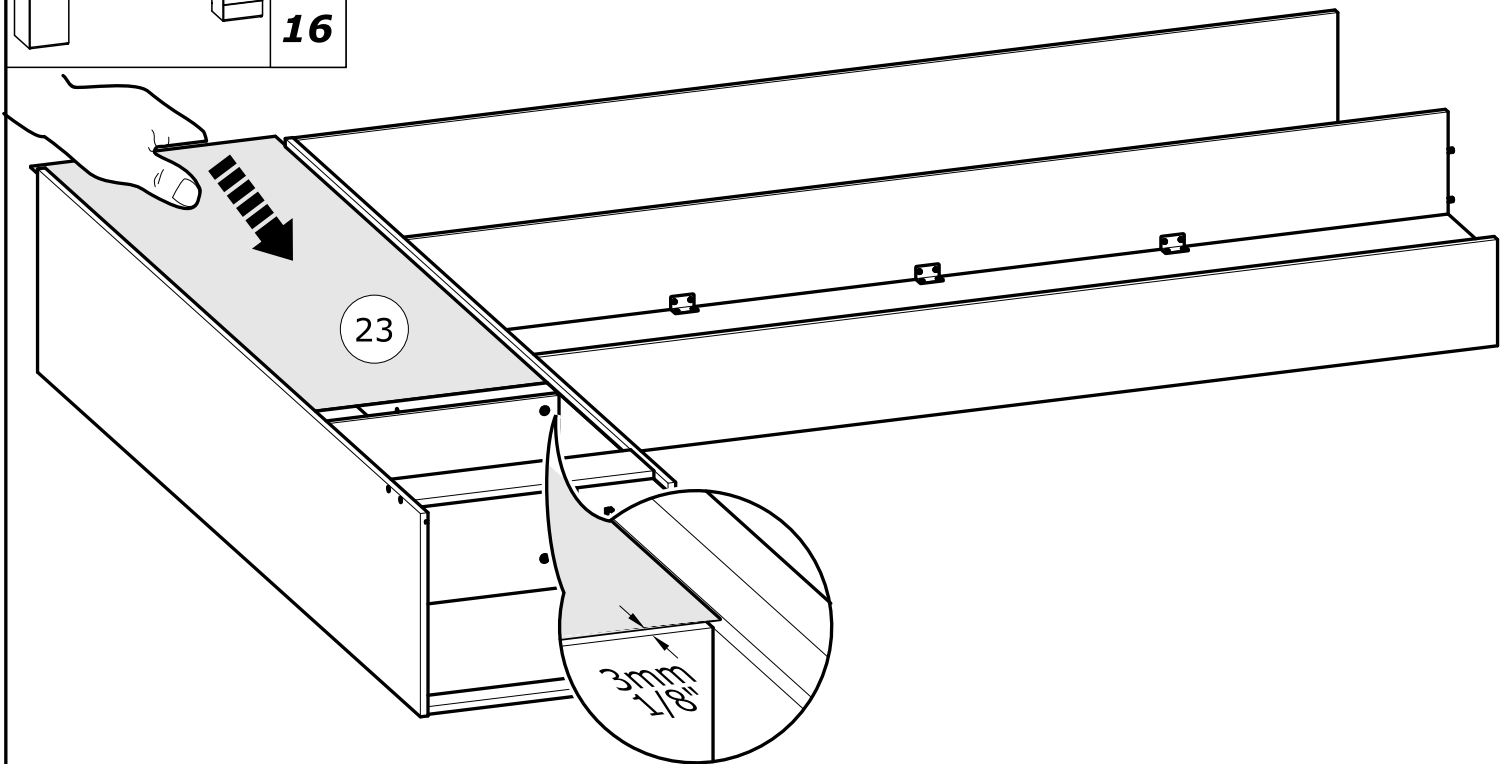
14





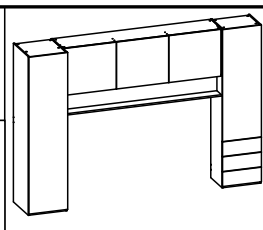
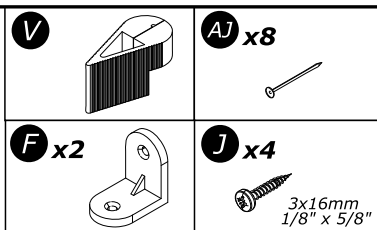
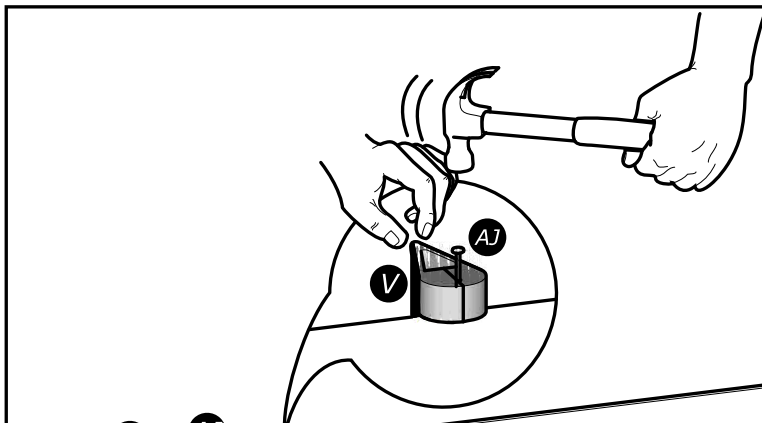


16

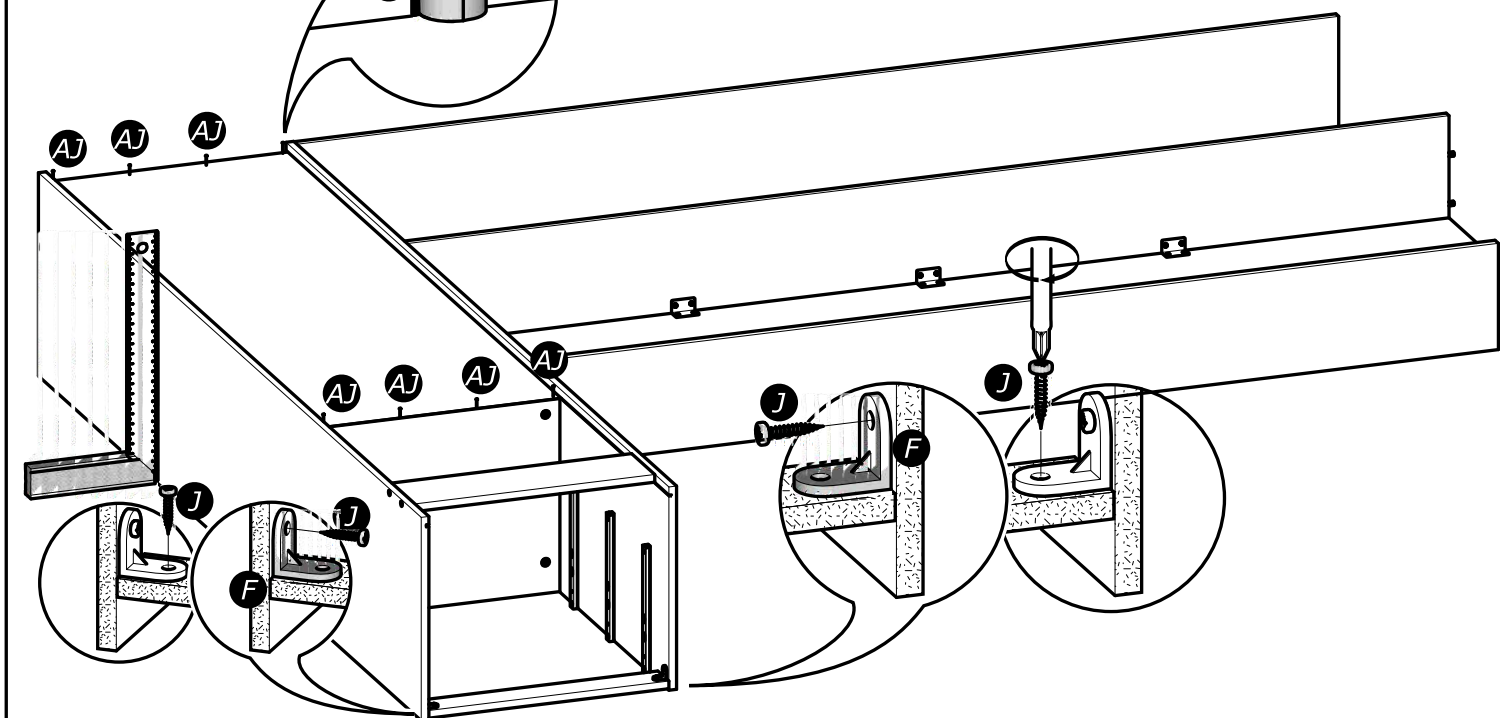


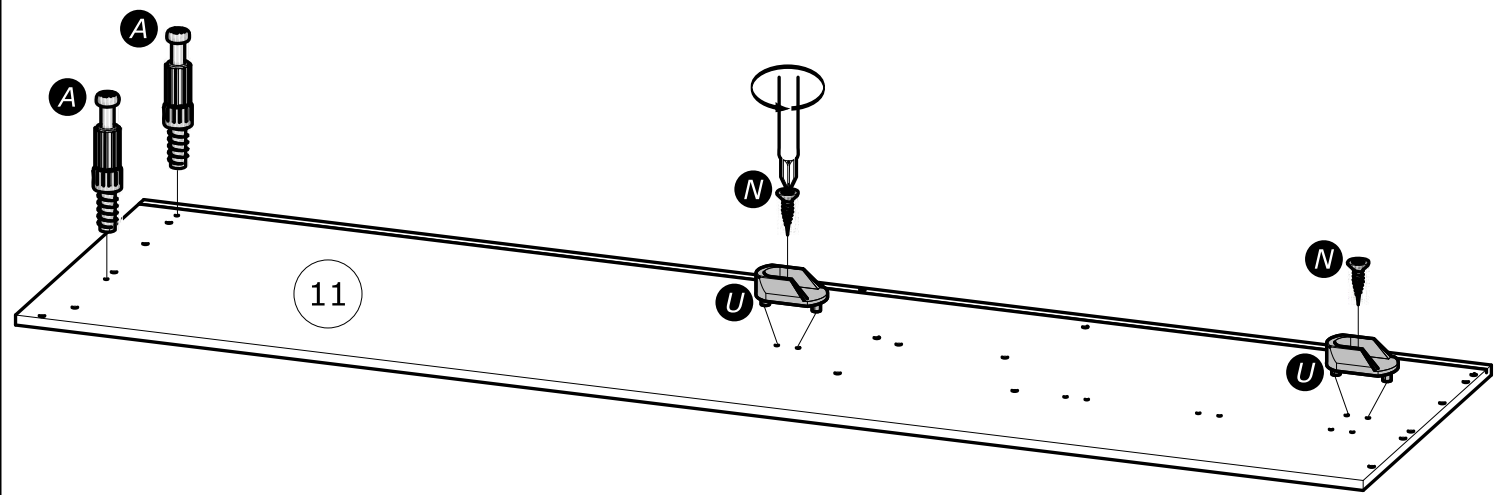
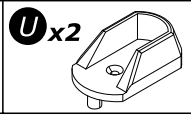
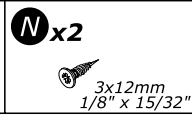
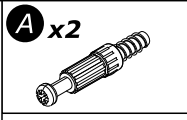
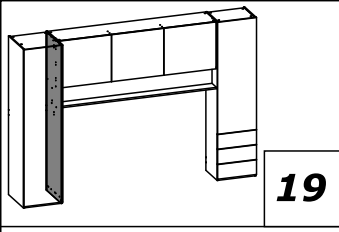
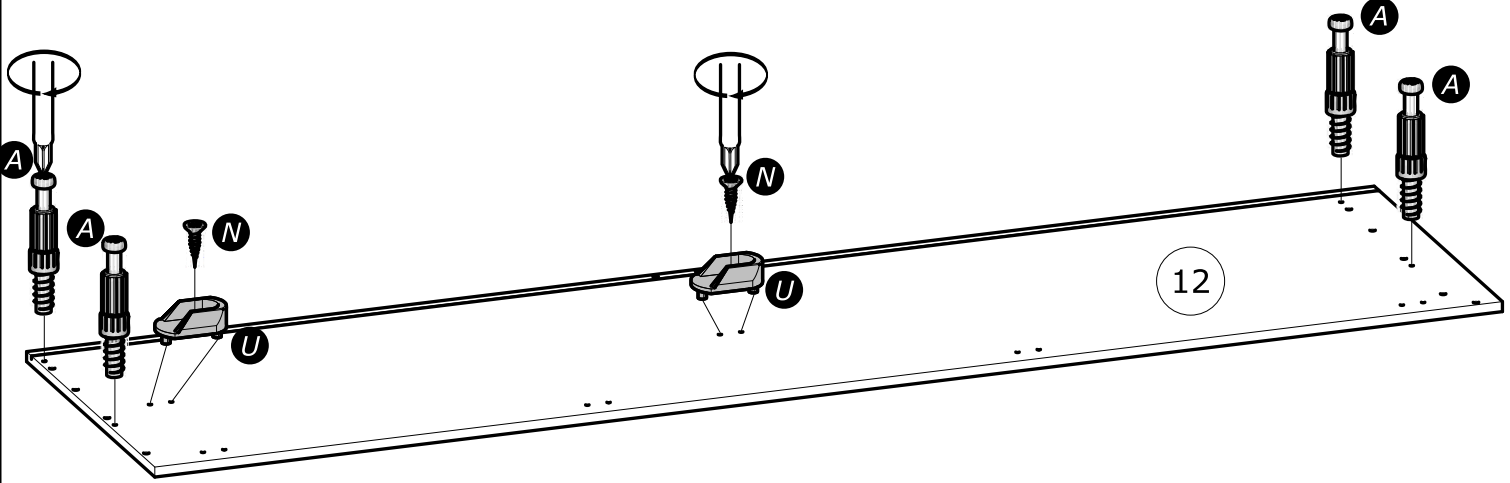
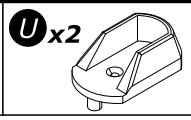
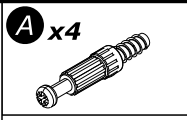
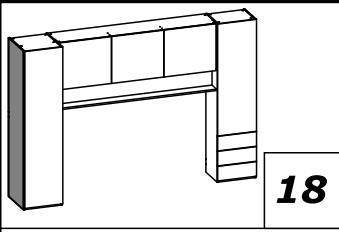
23

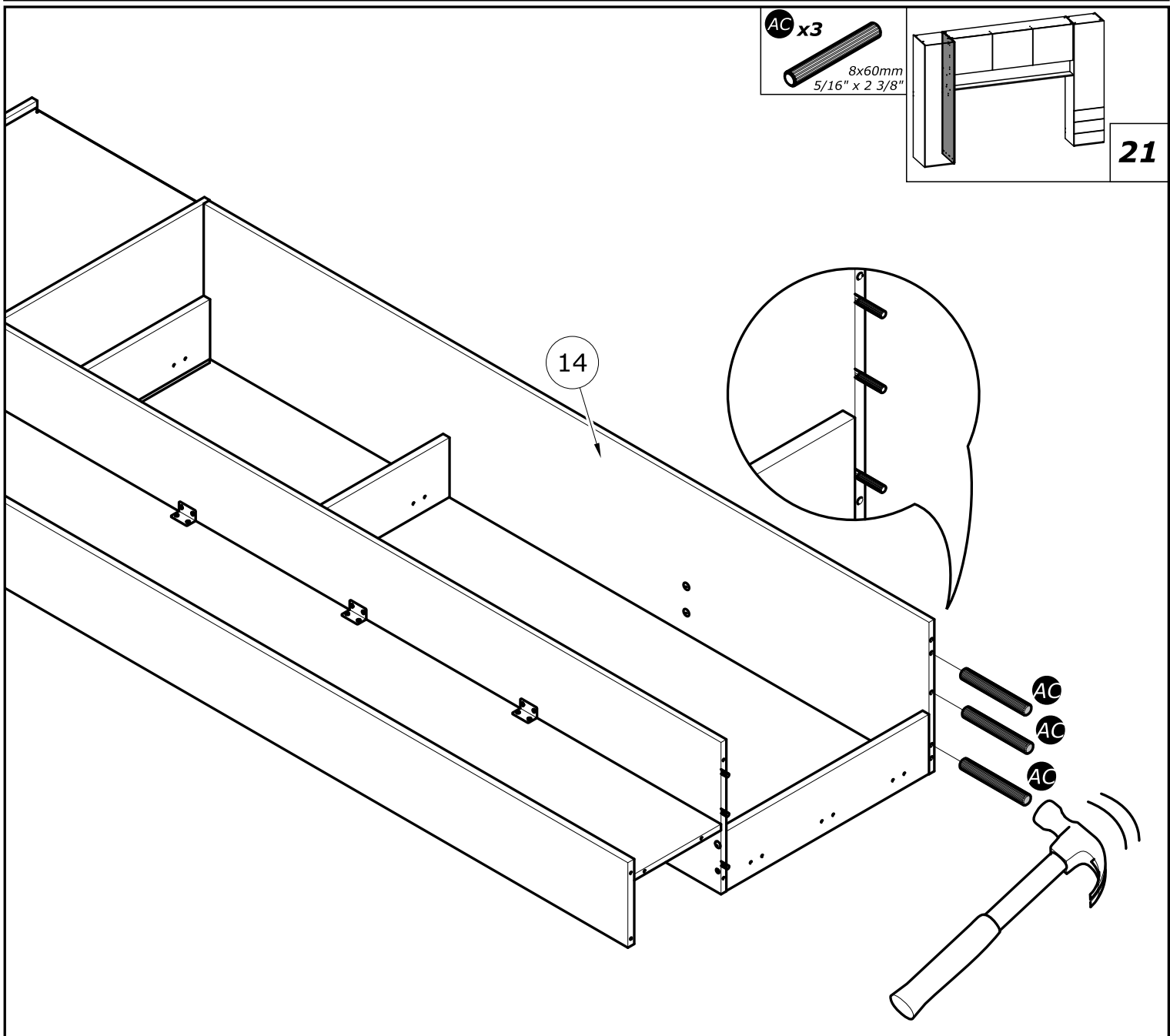
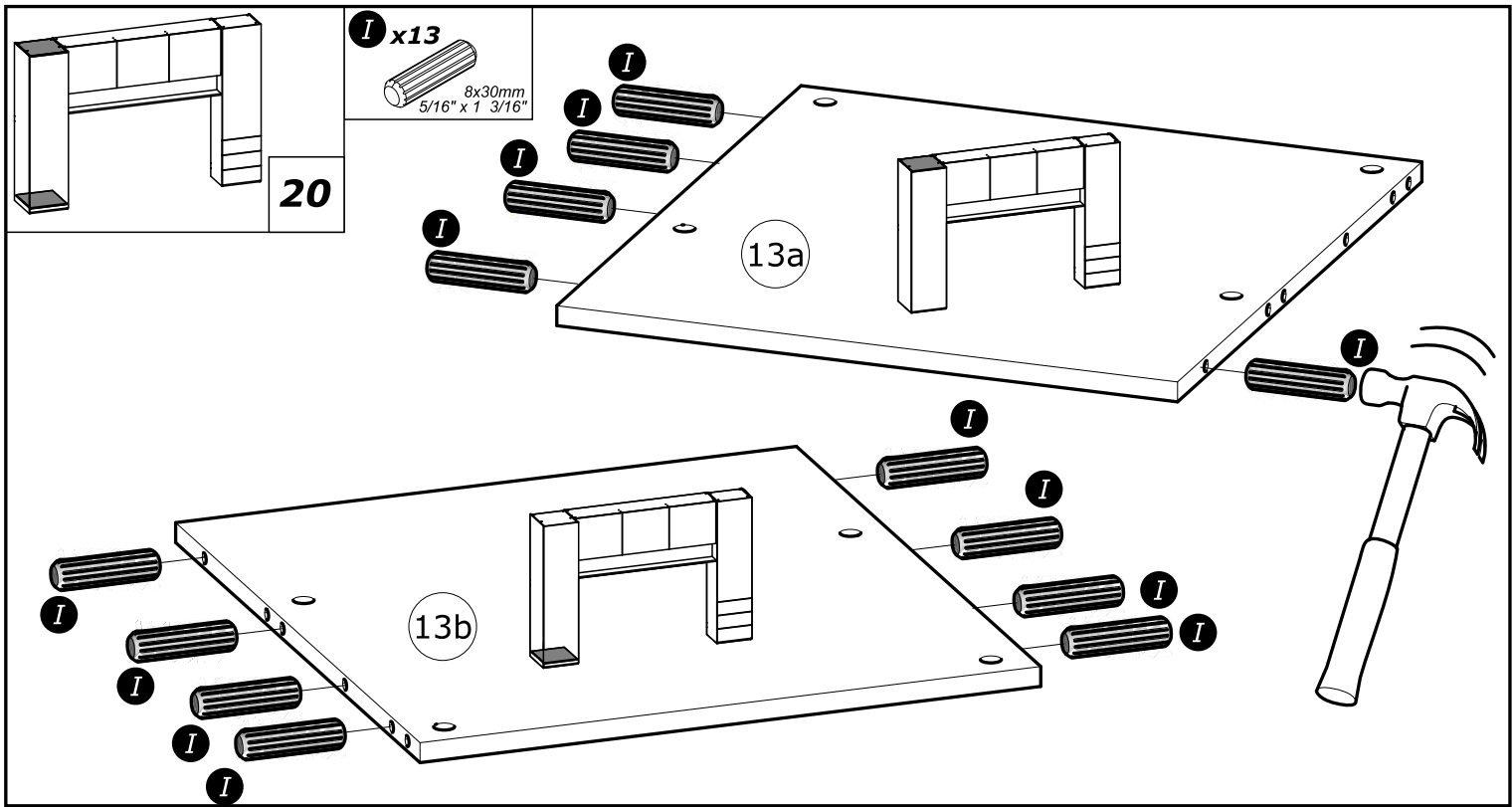
3mm
1/8"

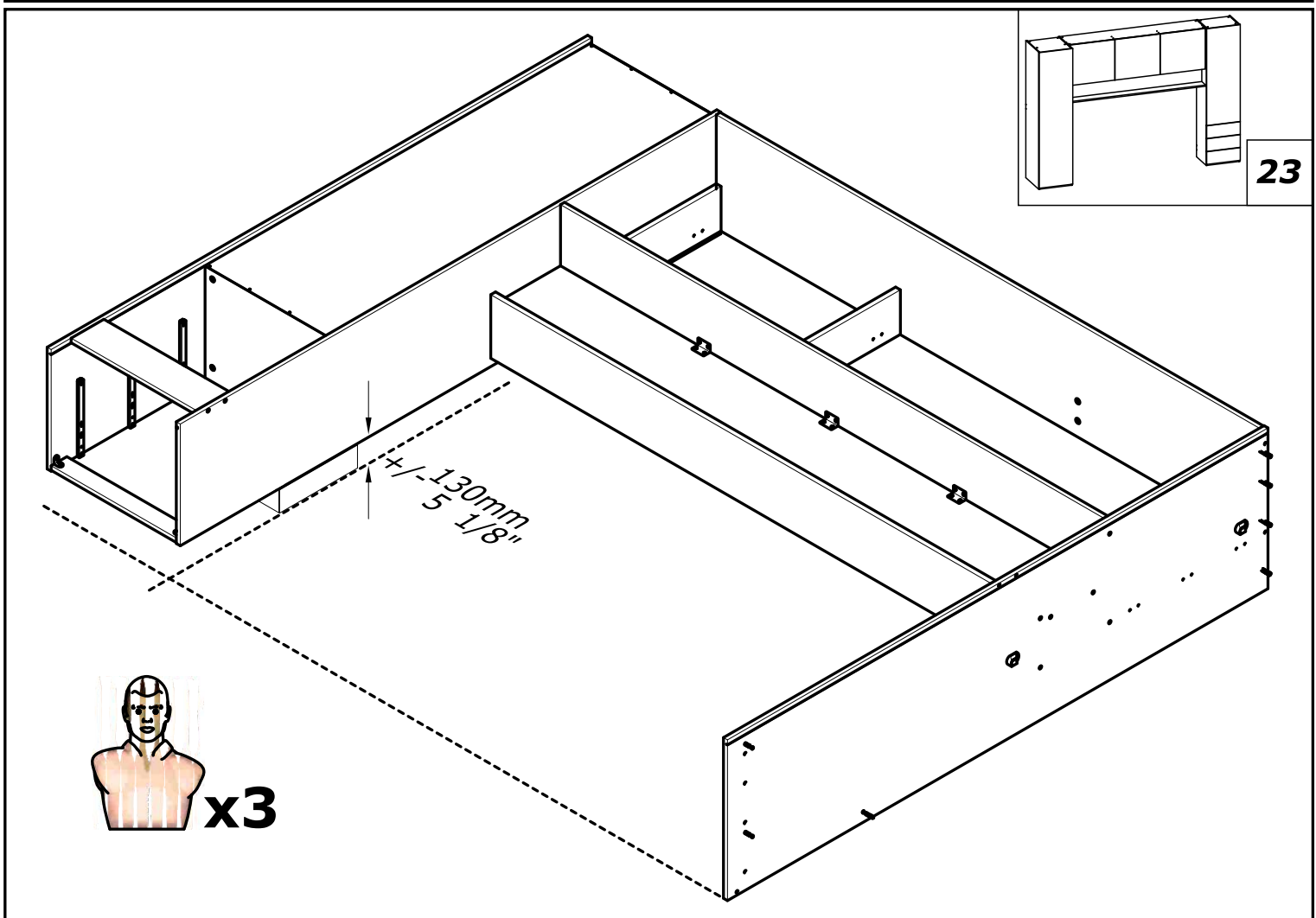
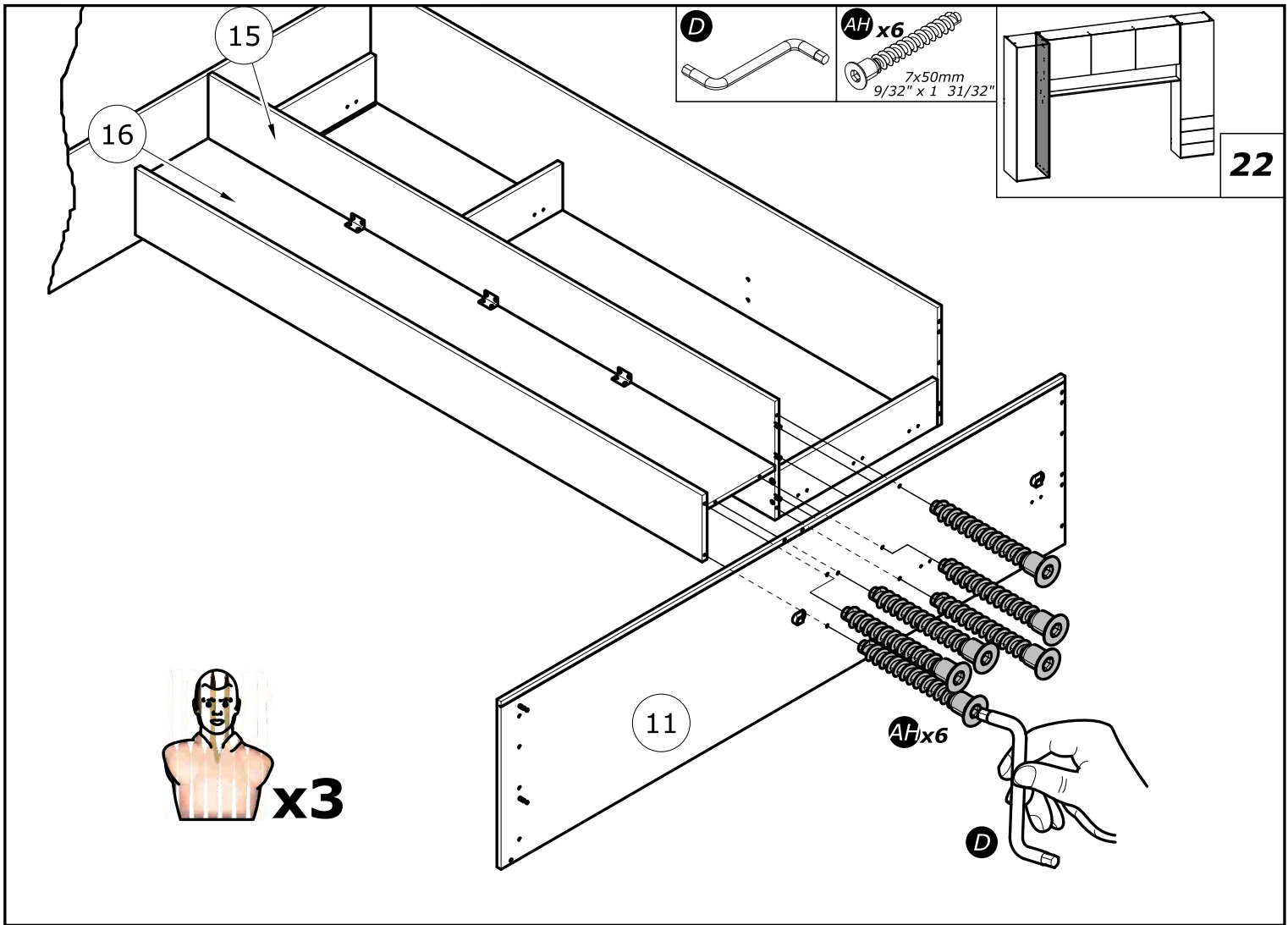


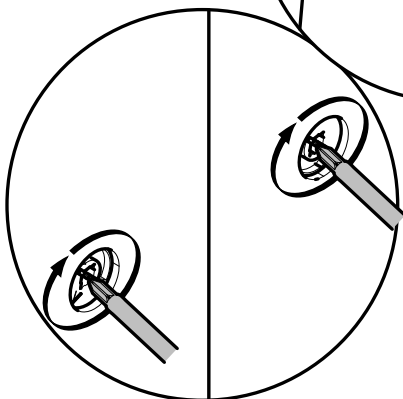
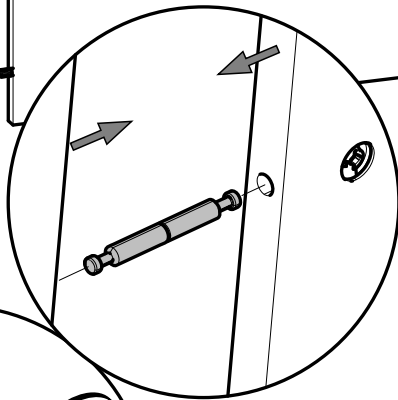
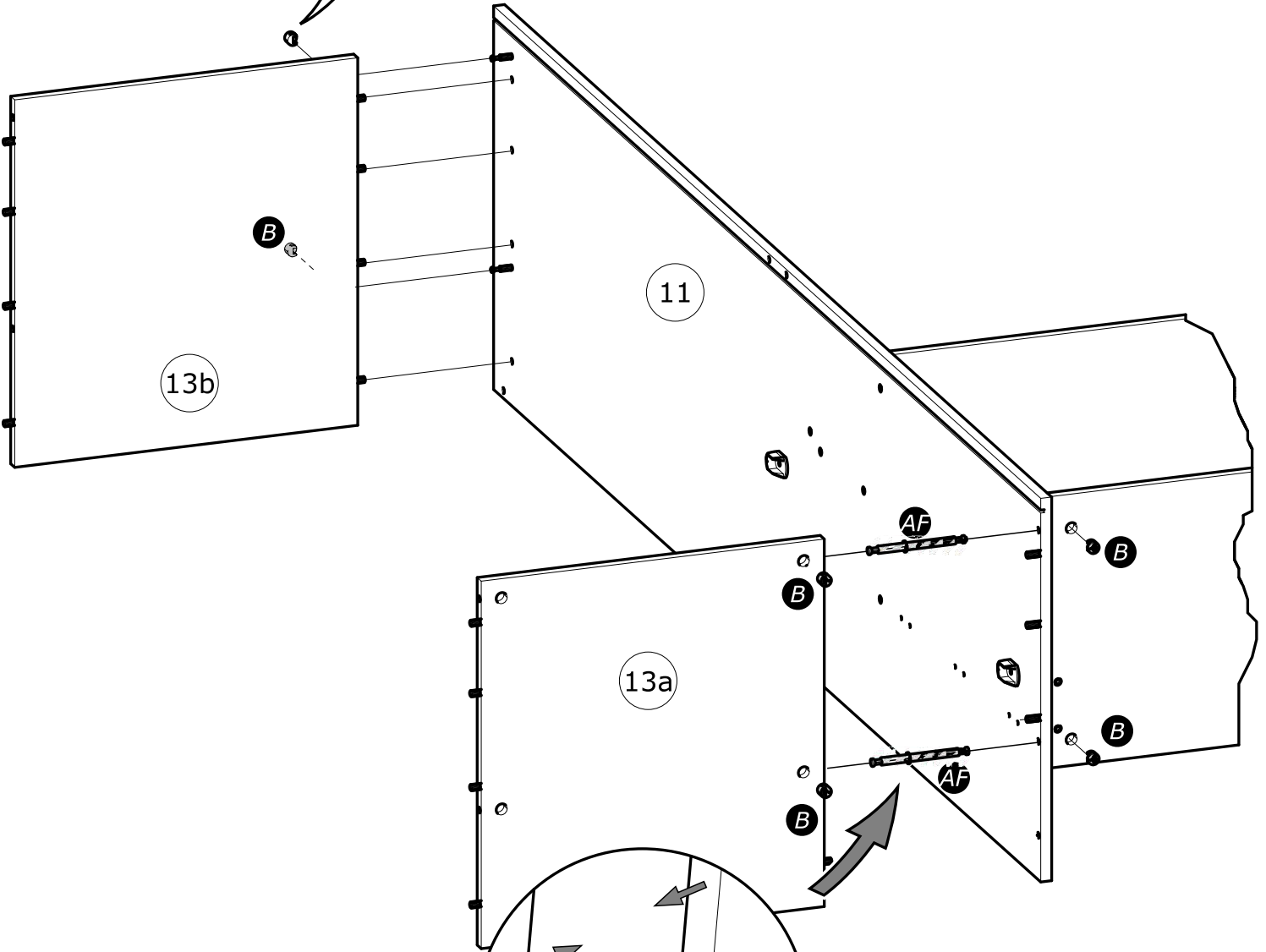
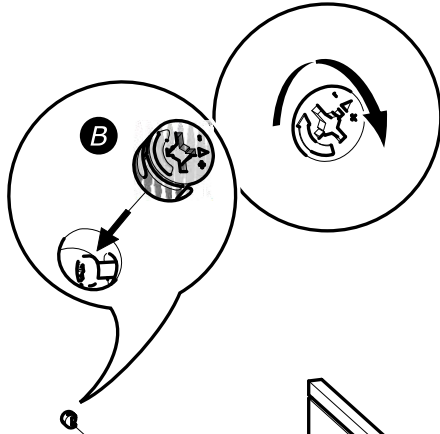
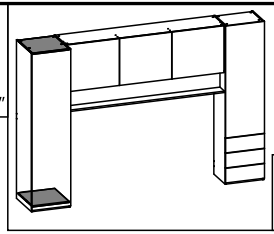
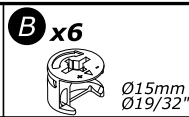
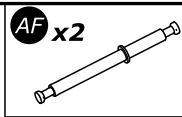
17

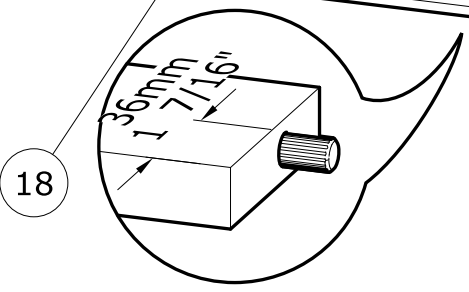
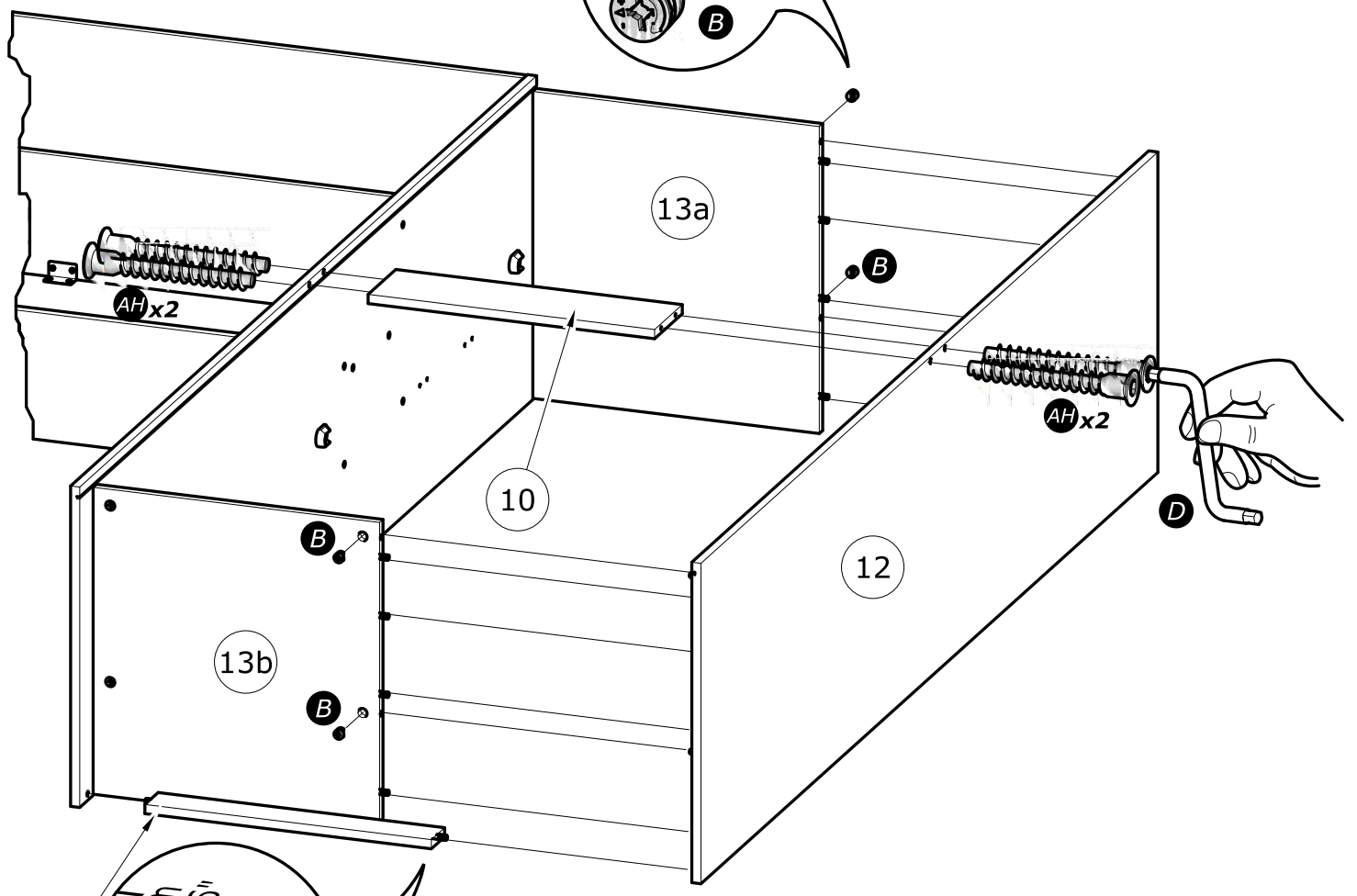
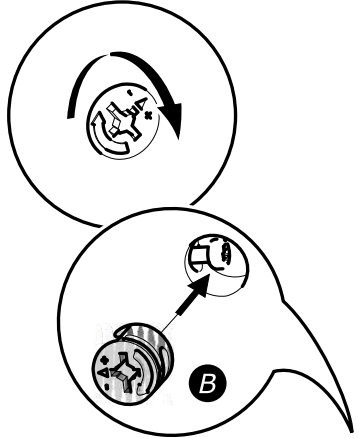
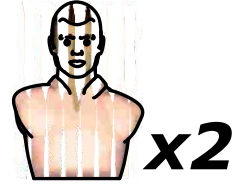
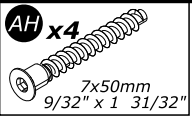
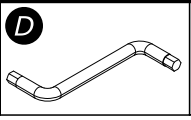
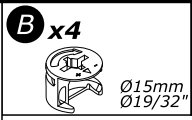
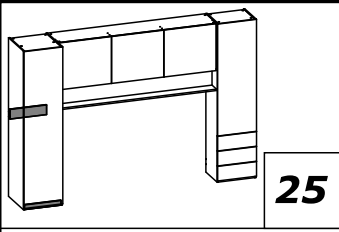


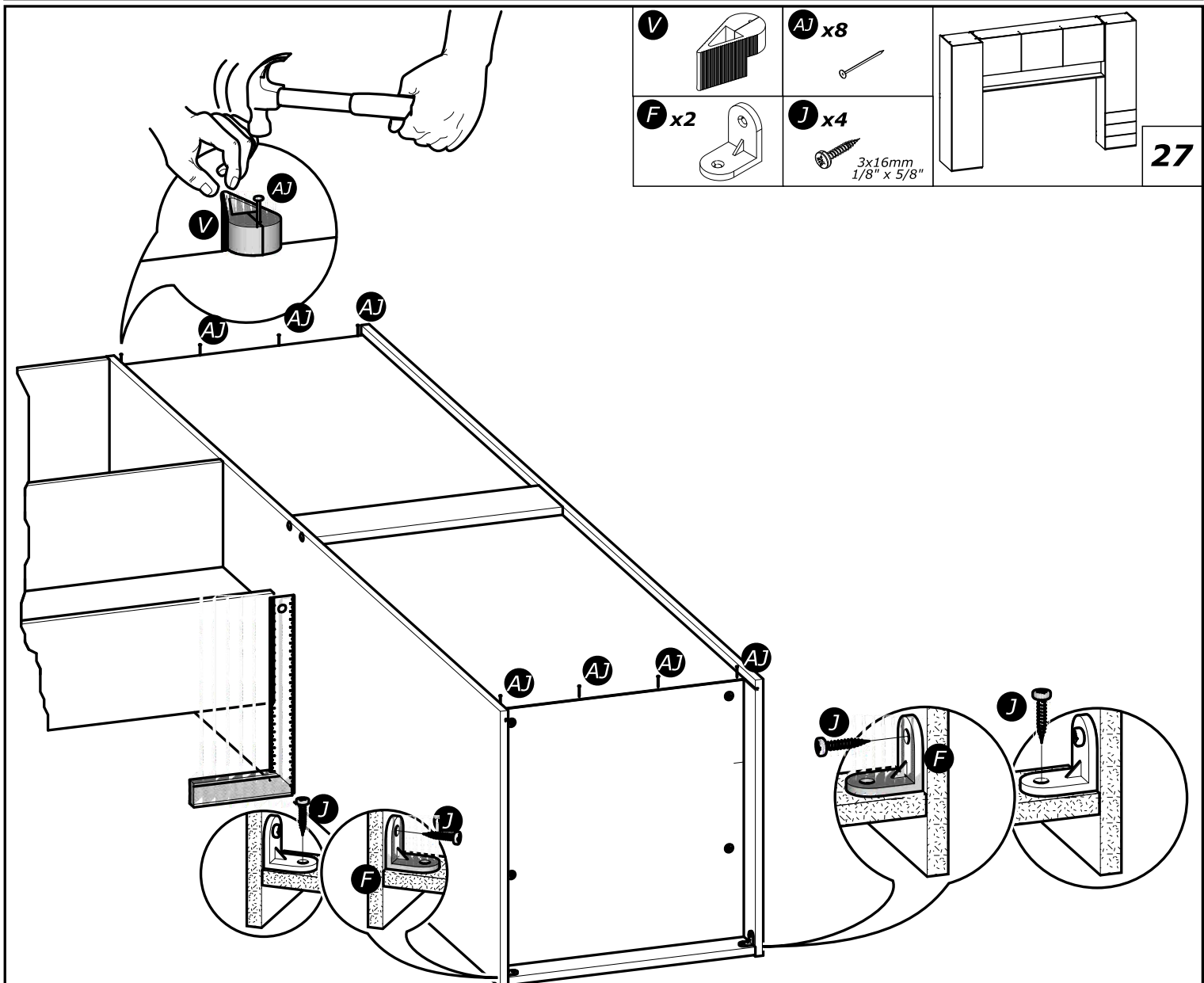
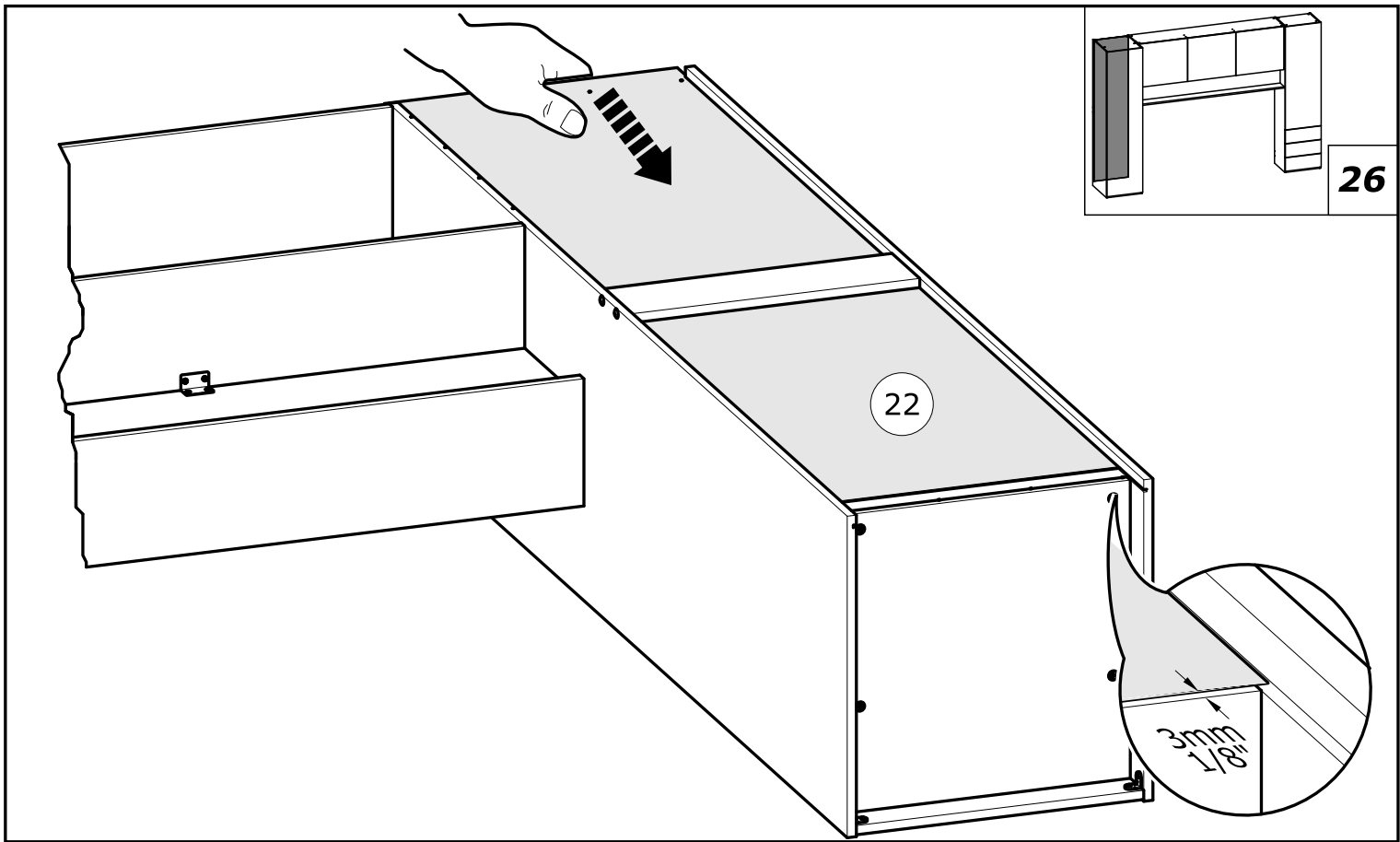


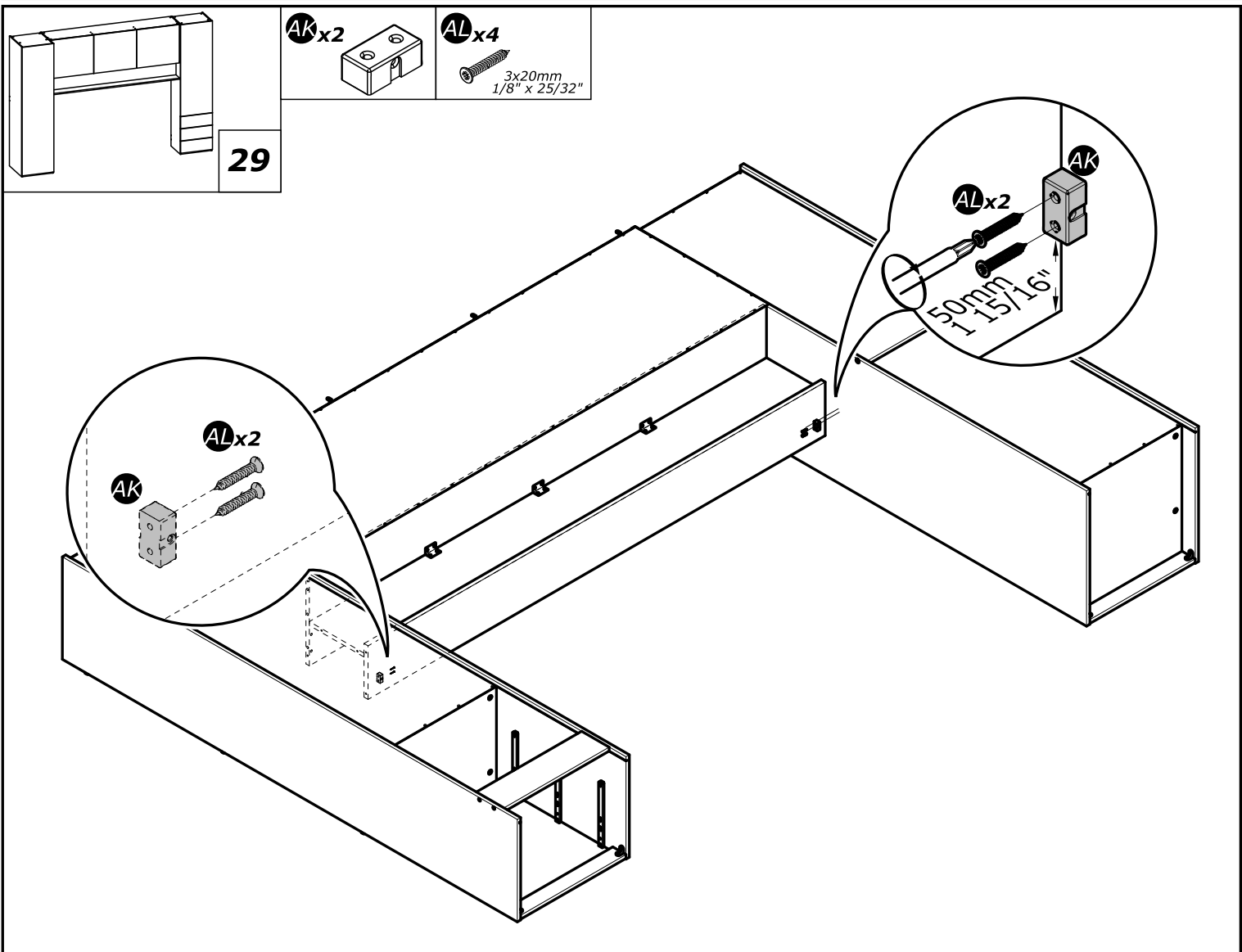
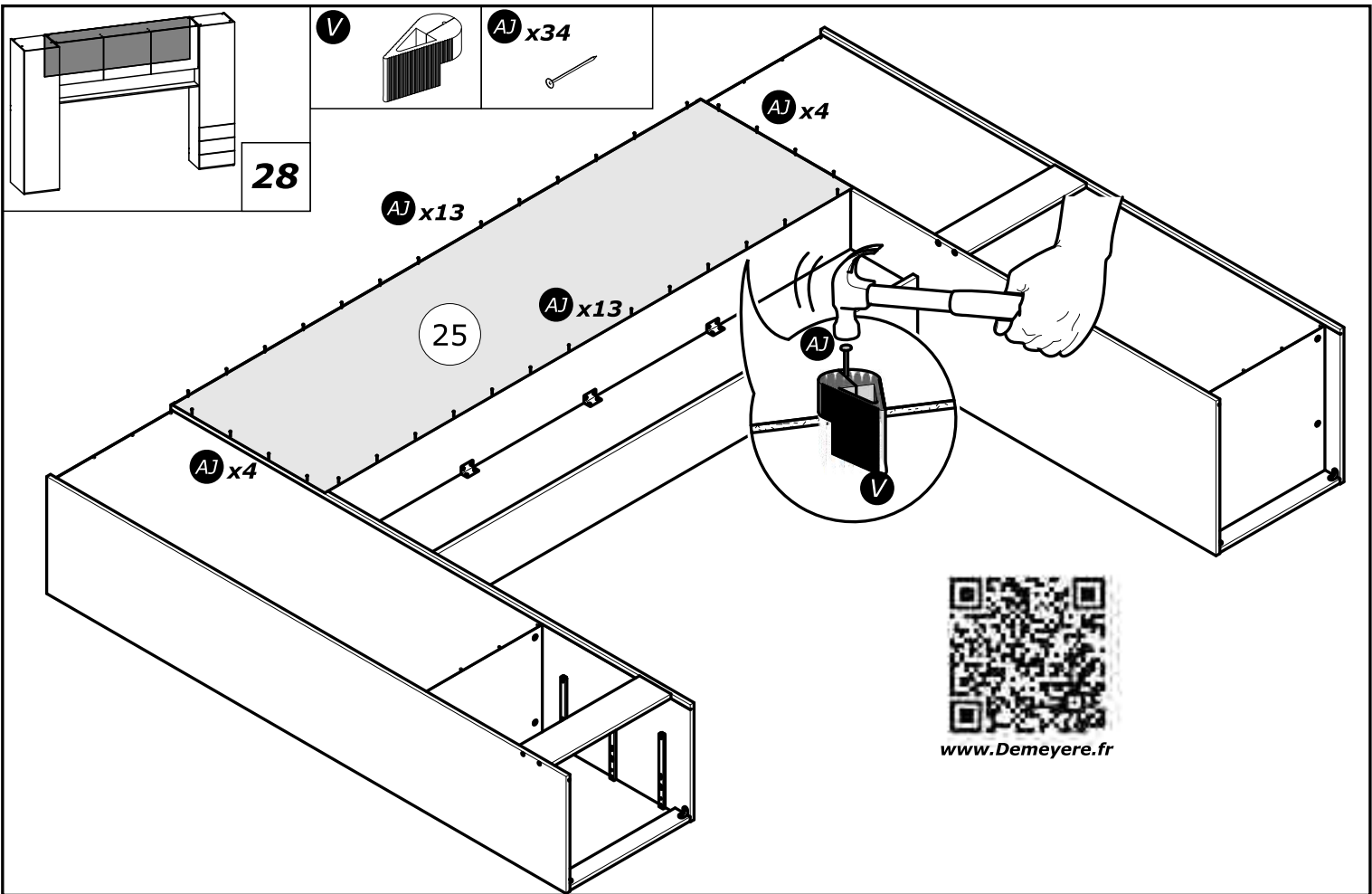


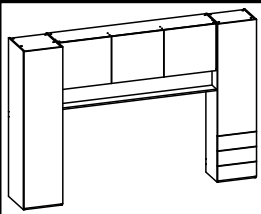










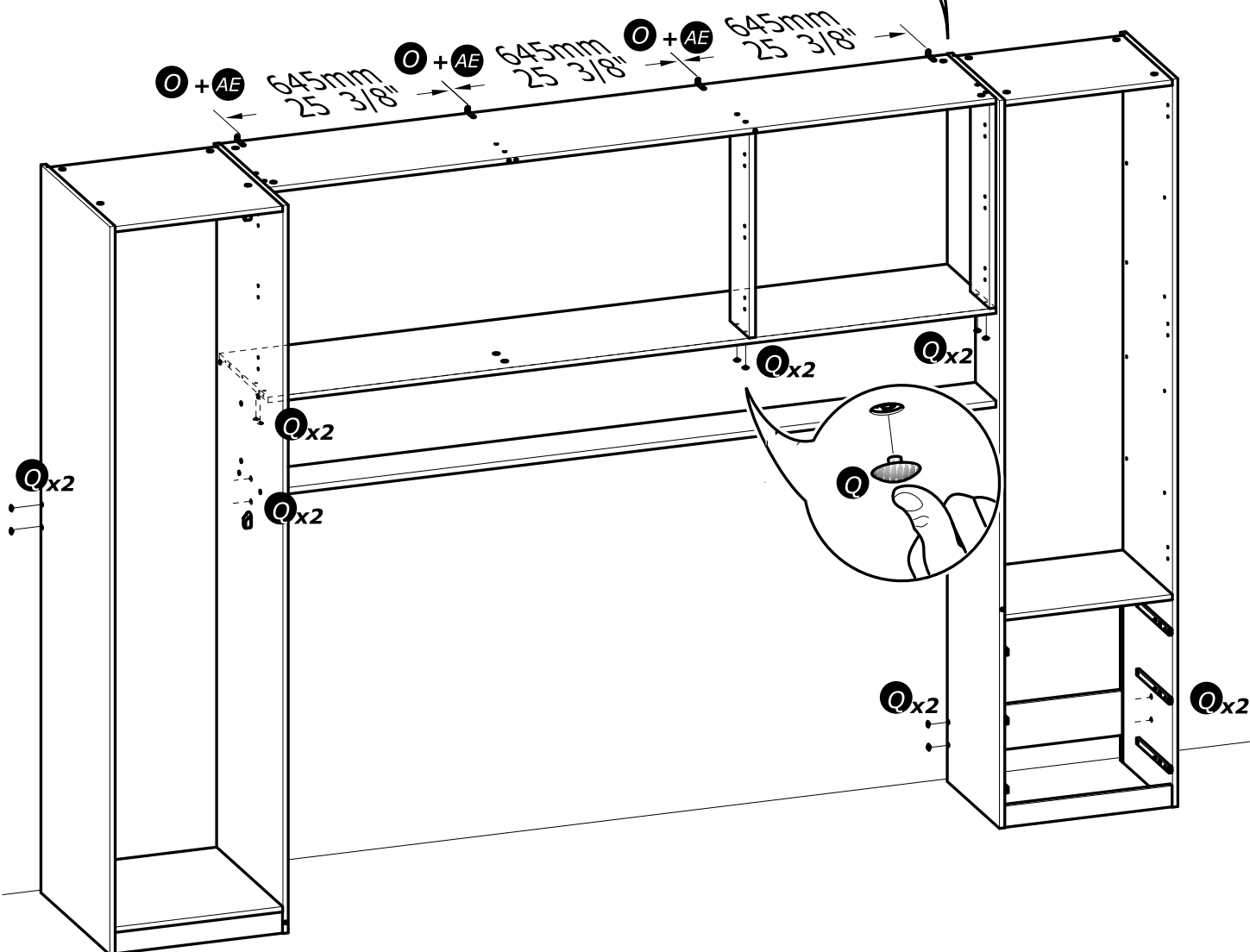
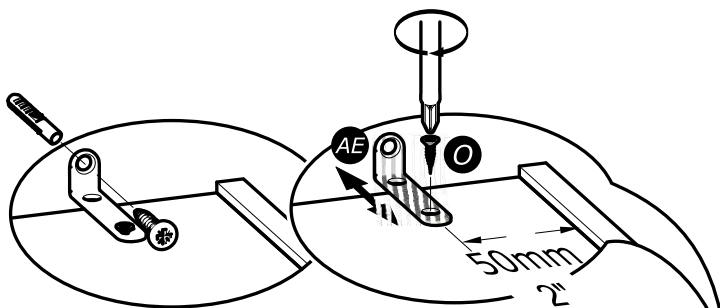
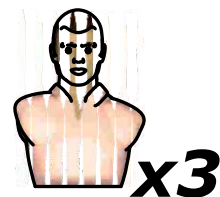
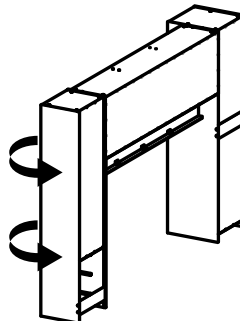
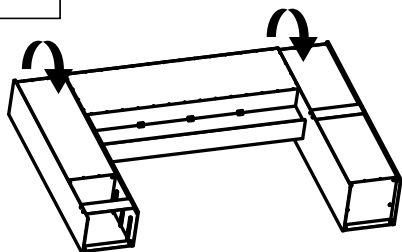
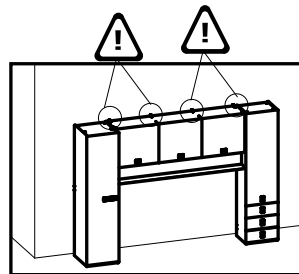


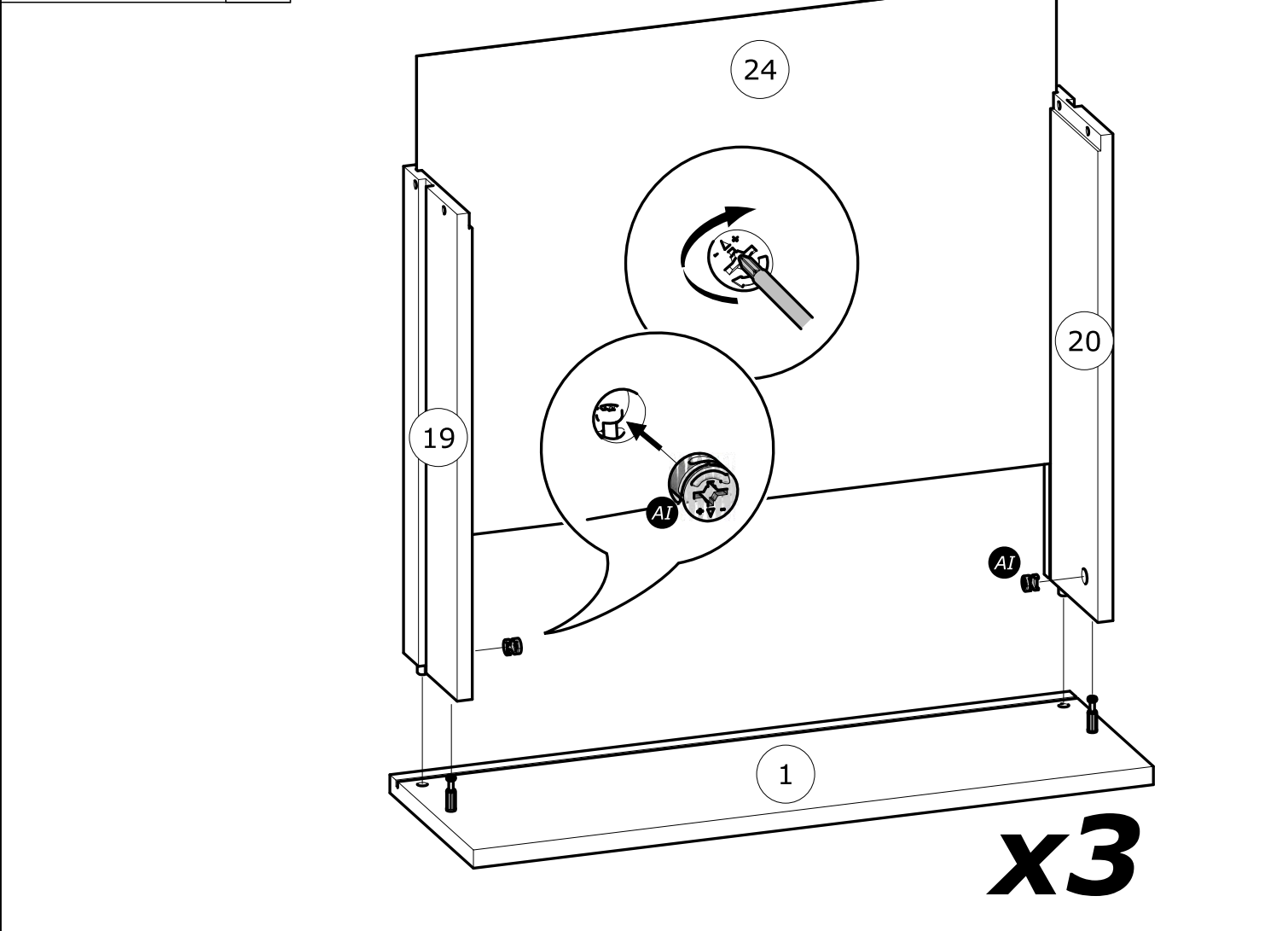
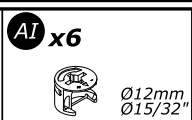
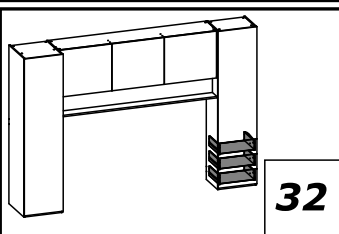
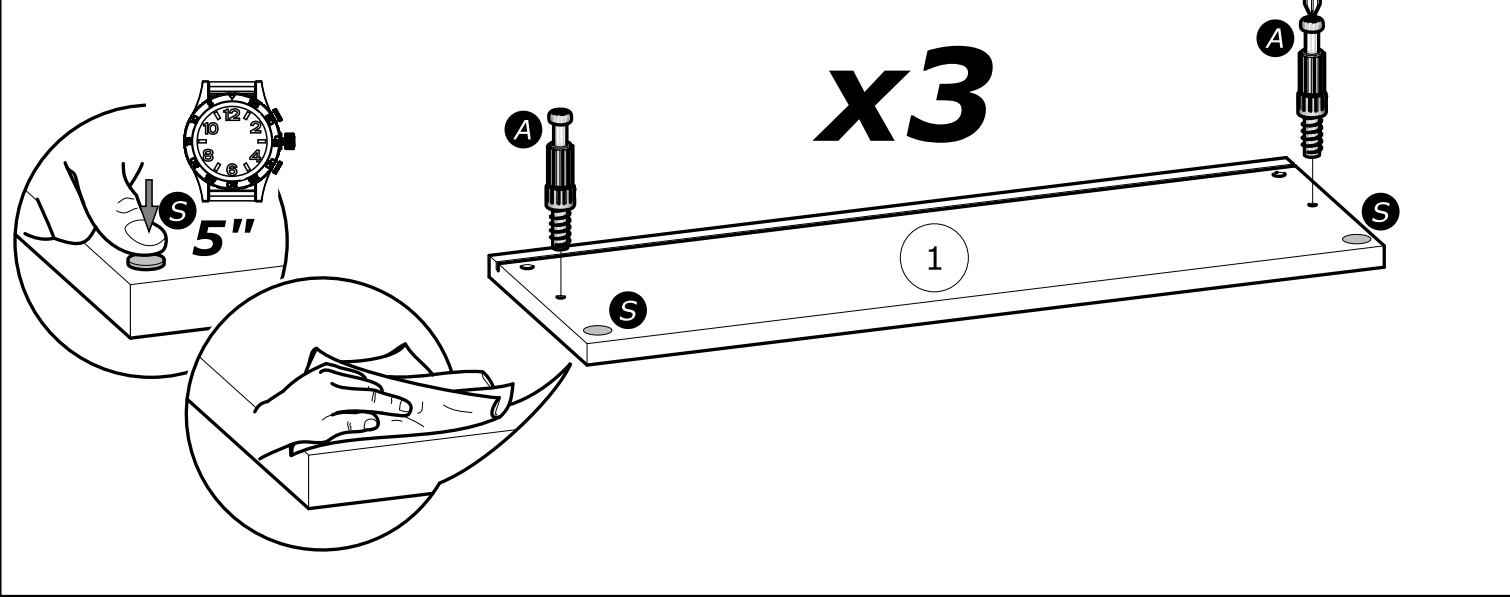
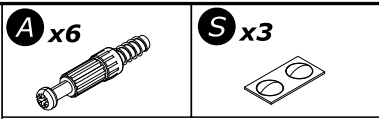
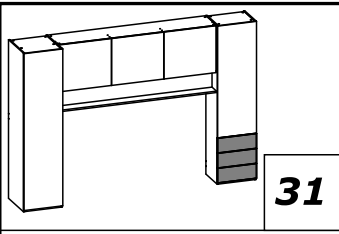
30

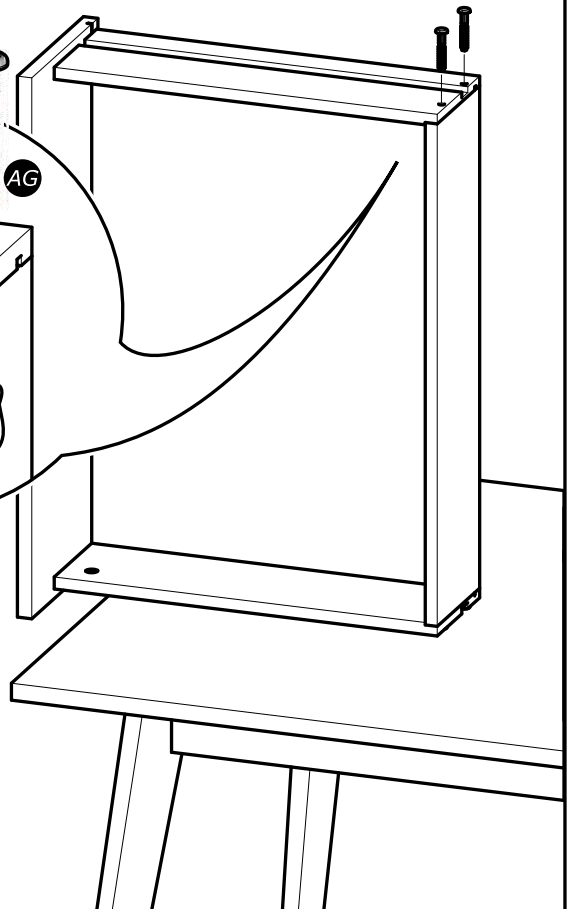
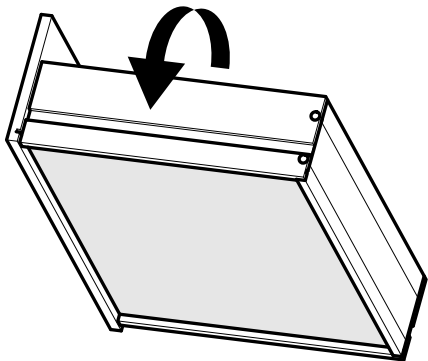
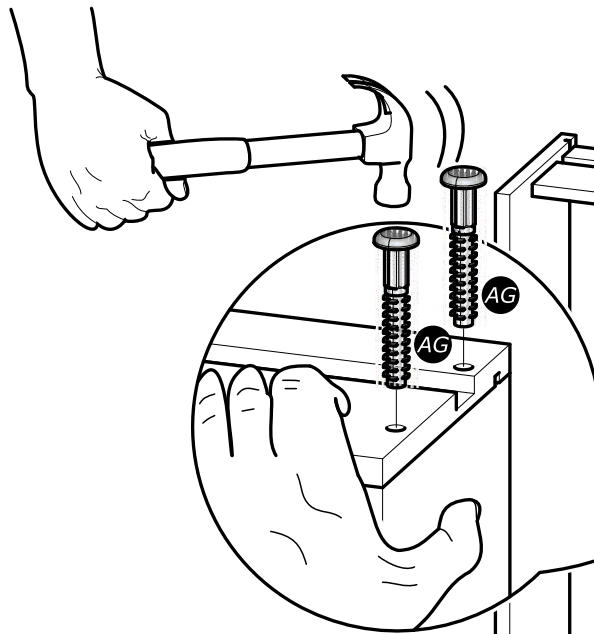
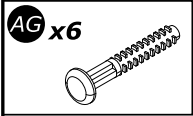
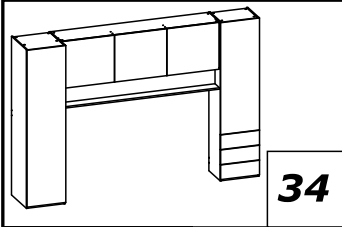
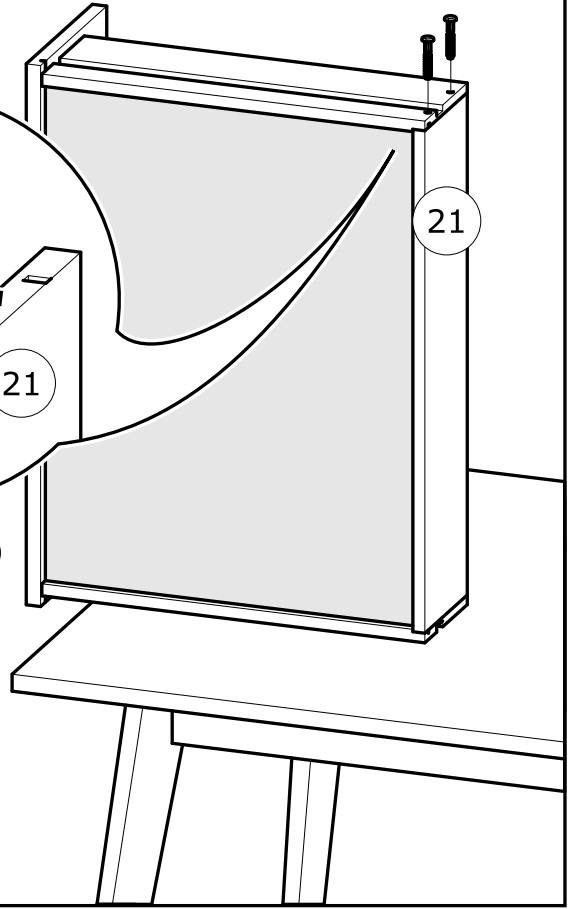
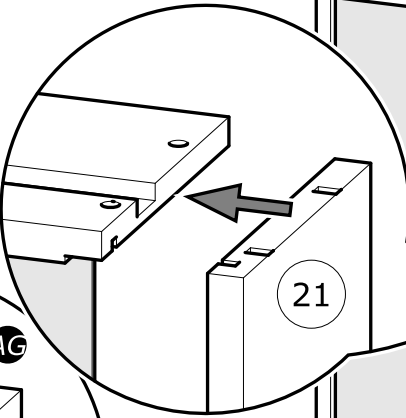
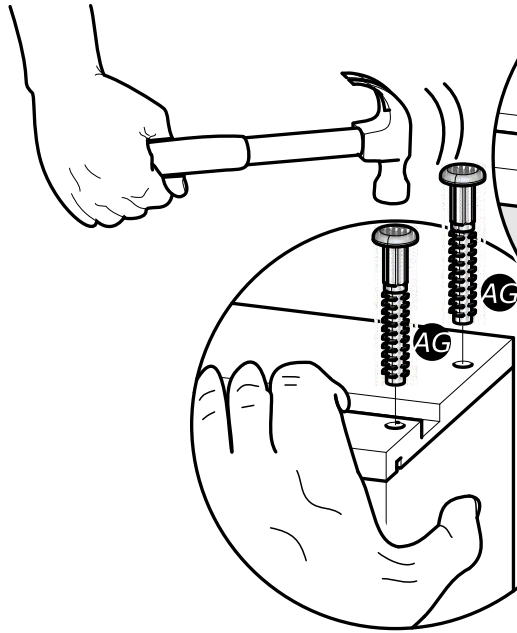
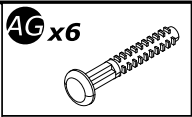
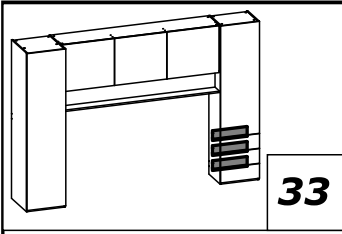
Ox4
3.5x15mm
1/8" x 19/32"

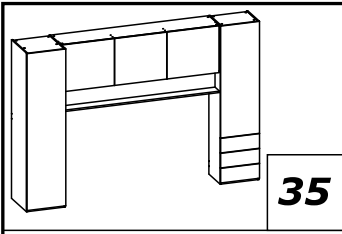
Qx14

AEx4

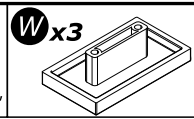




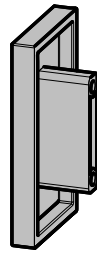
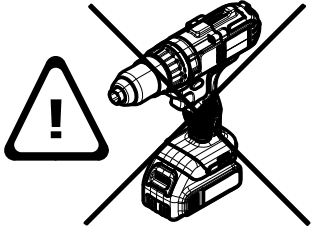




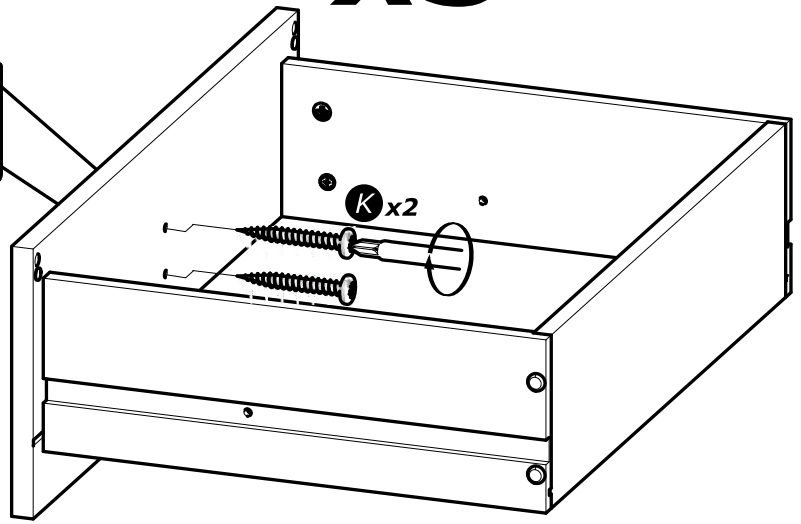
K x6
4x30mm
5/32" x 1 3/16"



www.Demeyere.fr

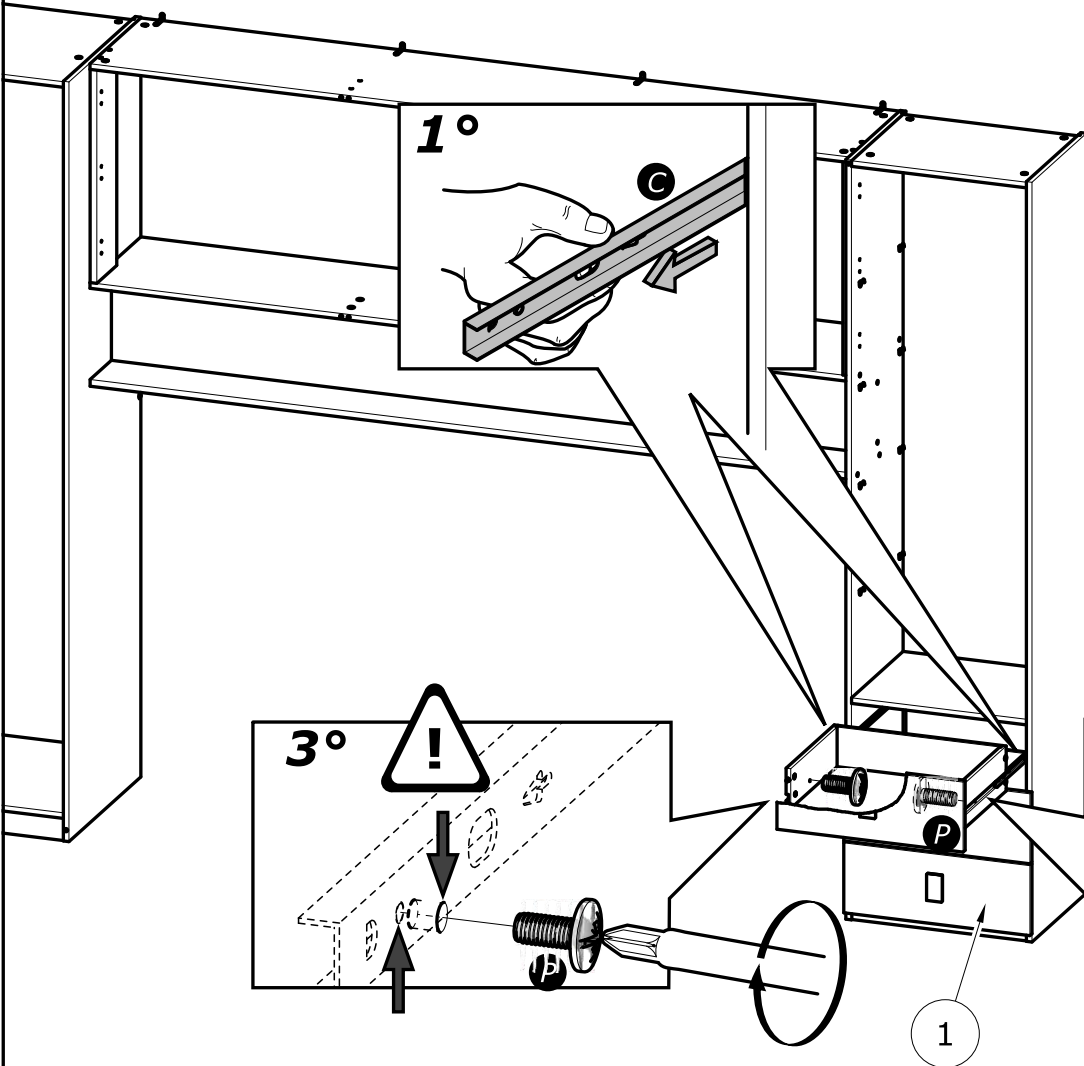


x3



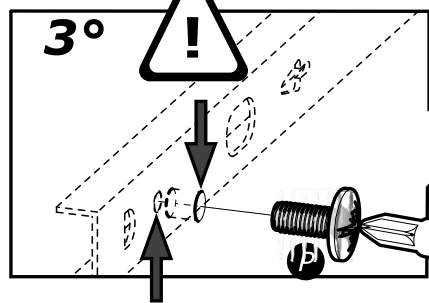
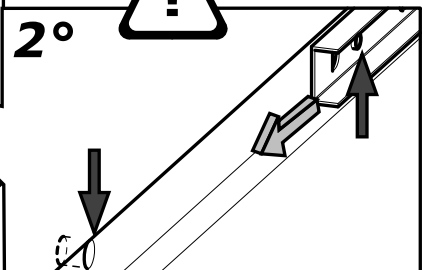
P x6
4x9mm
5/32" x 11/32"

36

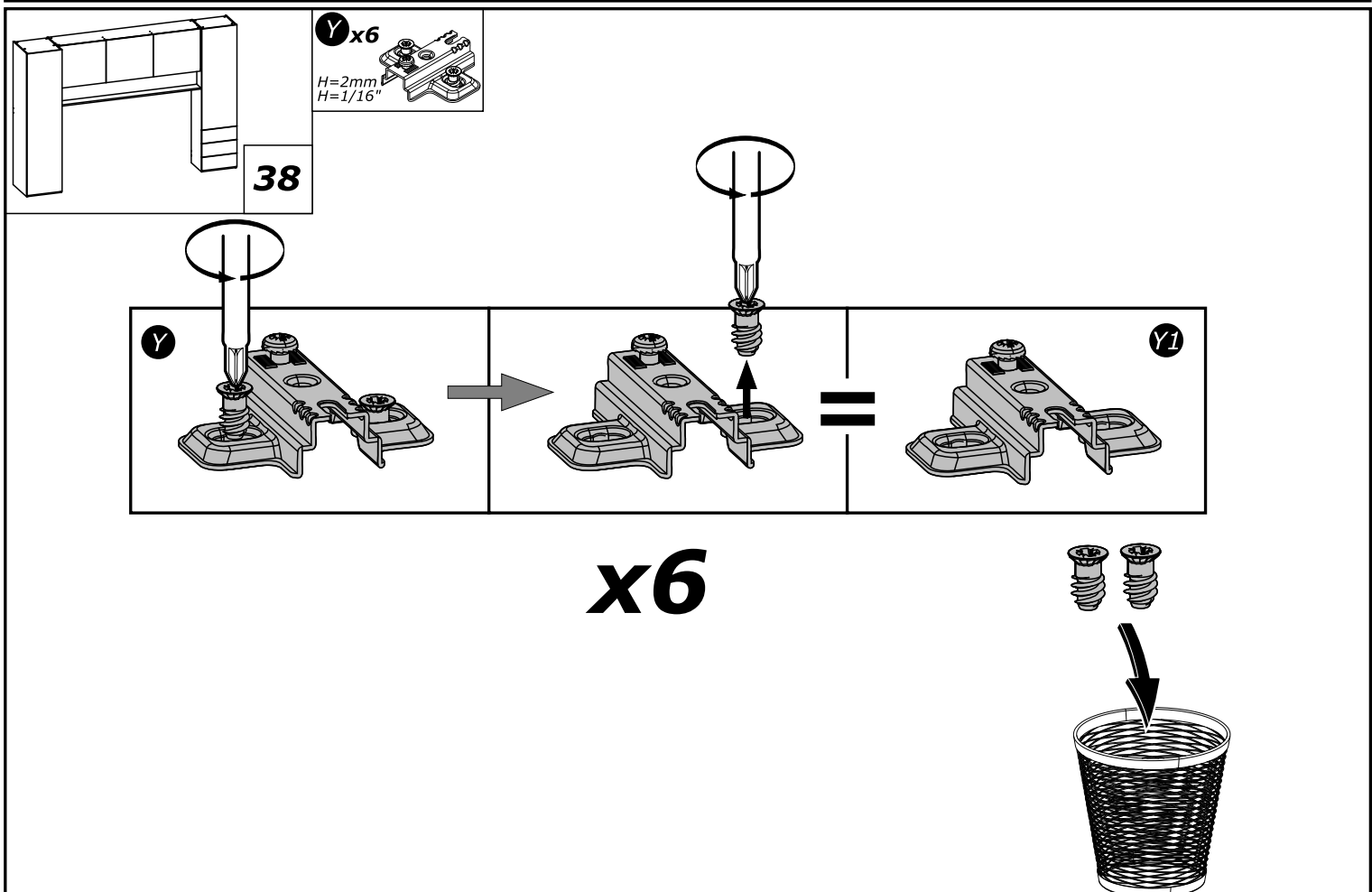
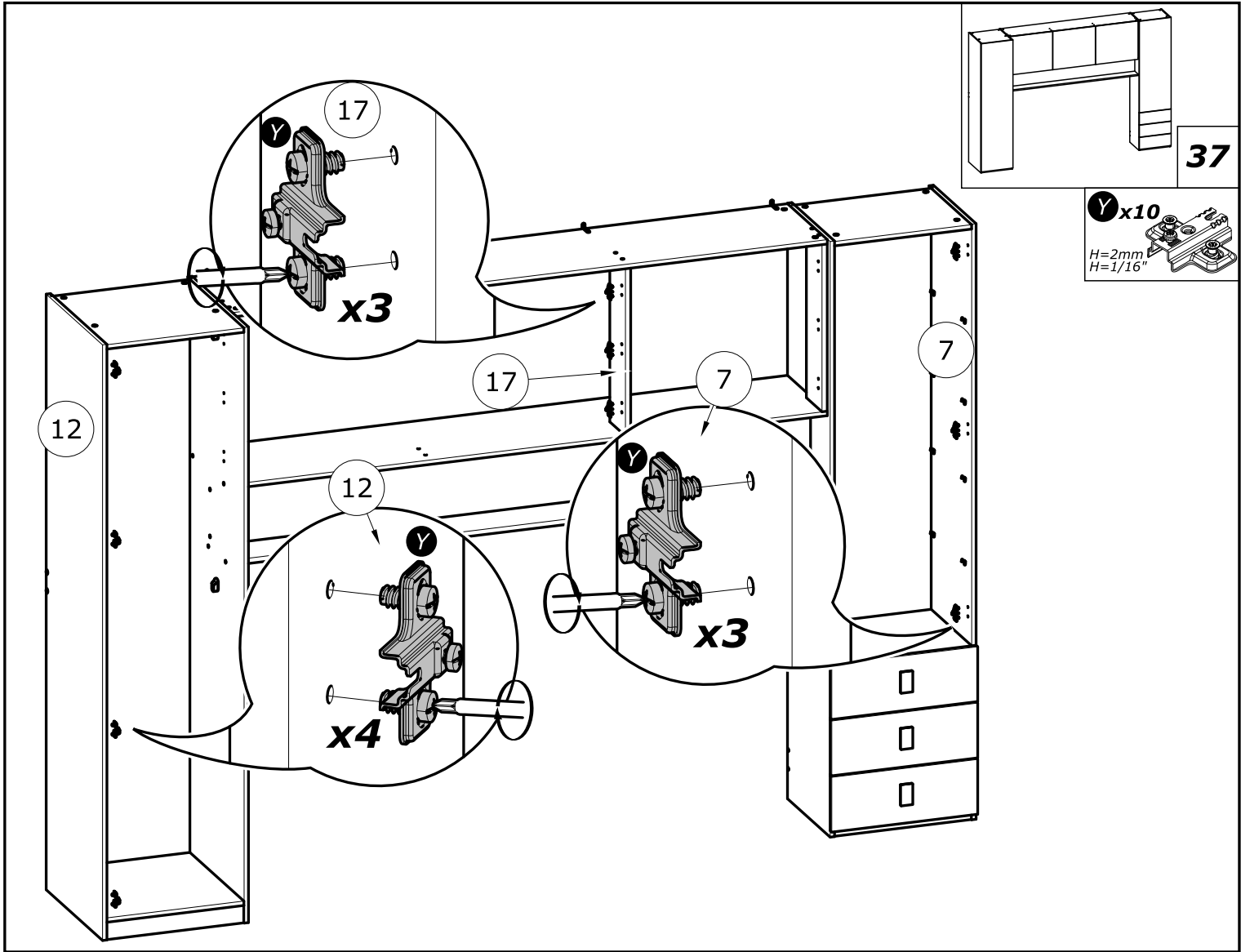


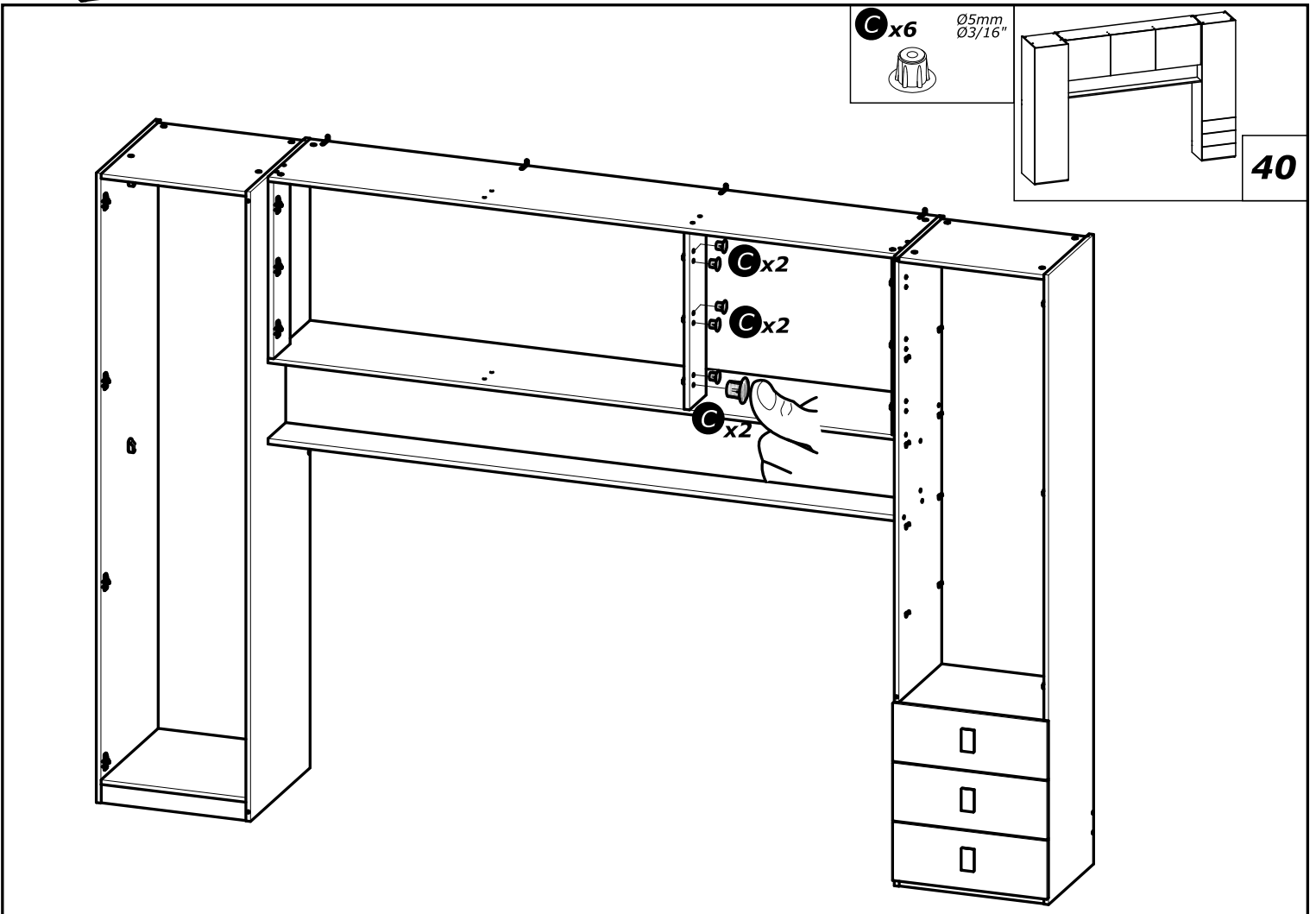
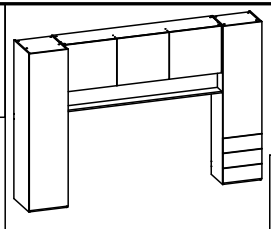
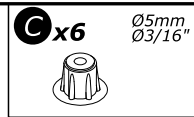
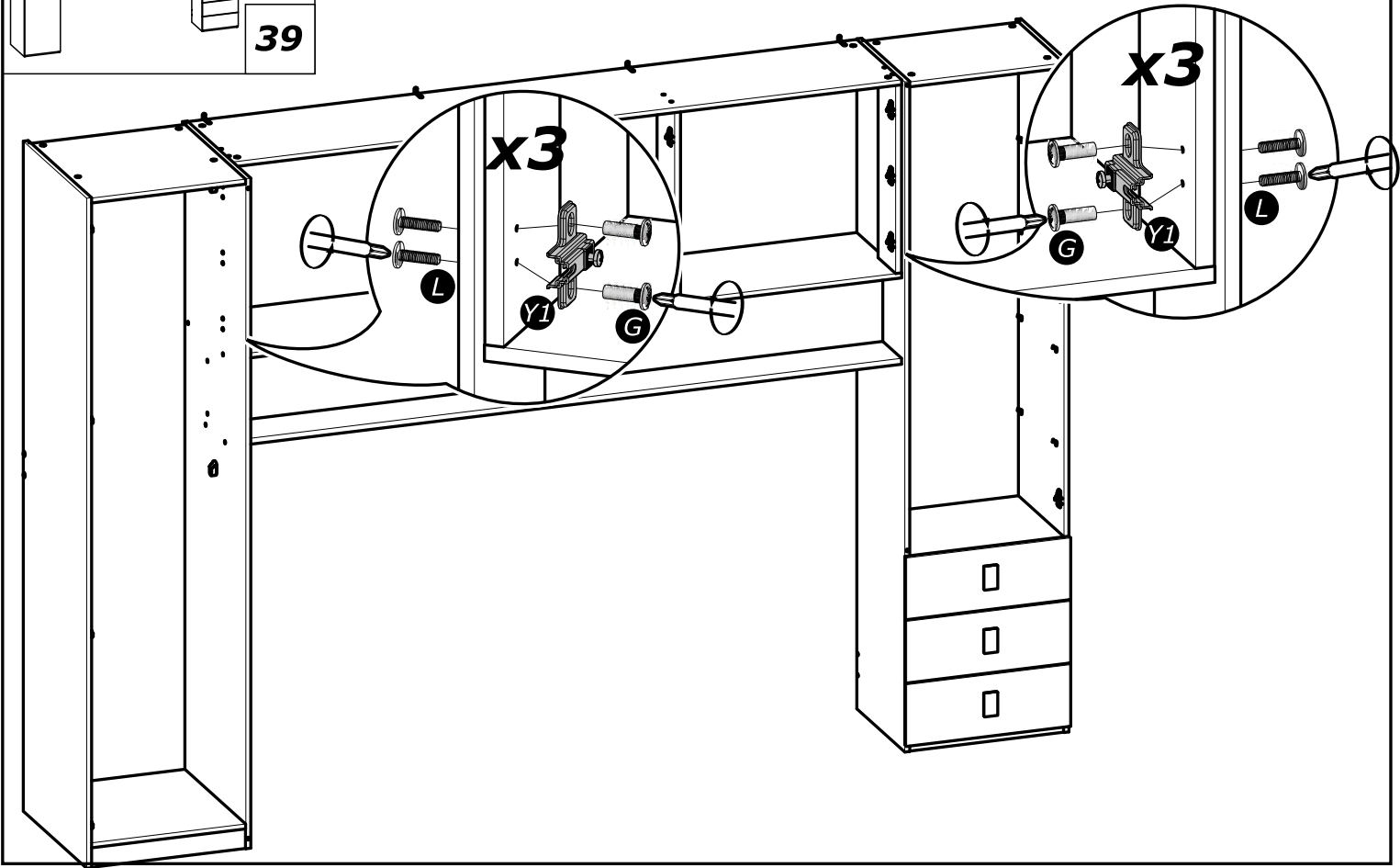
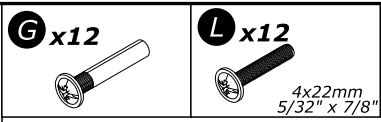
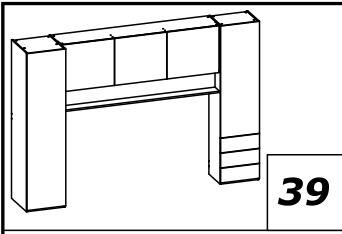
www.Demeyere.fr

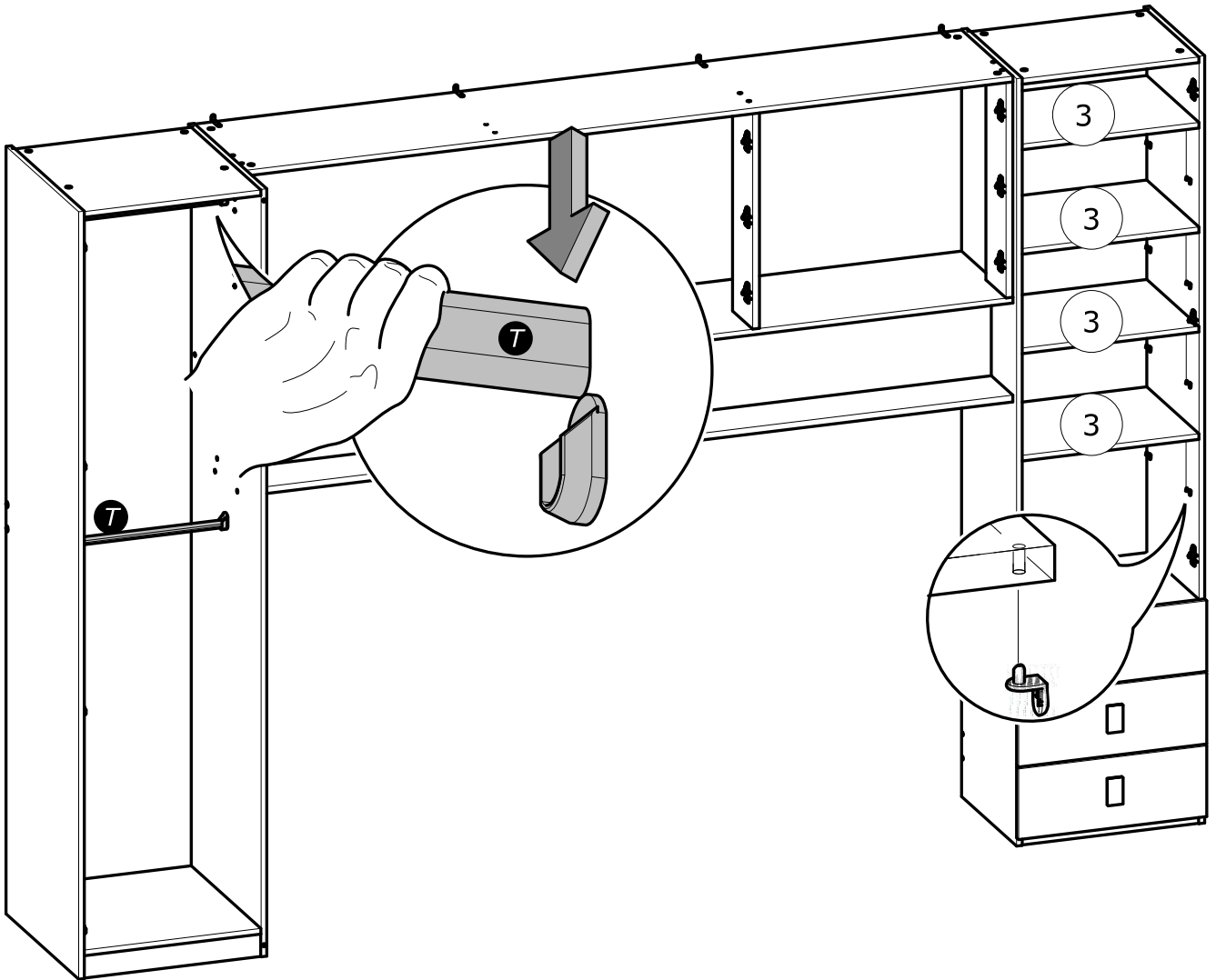
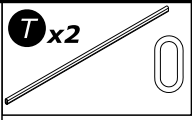
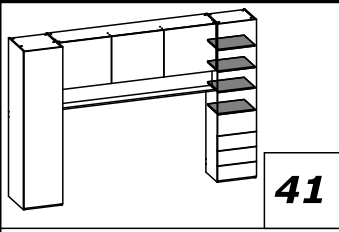
x3

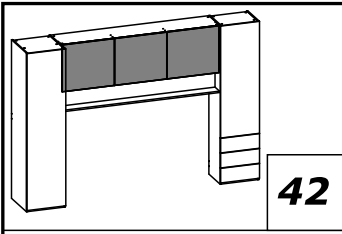


1





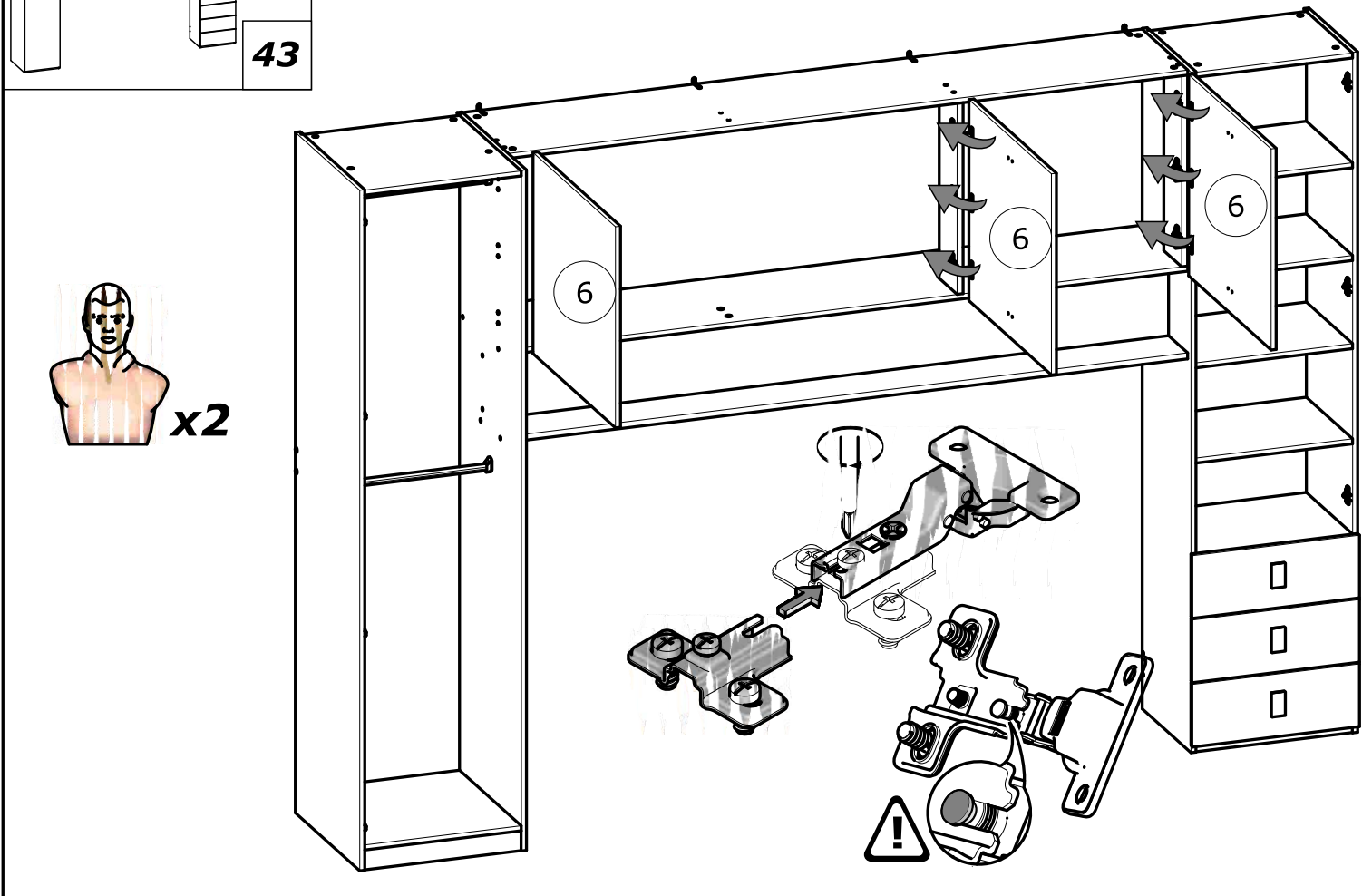
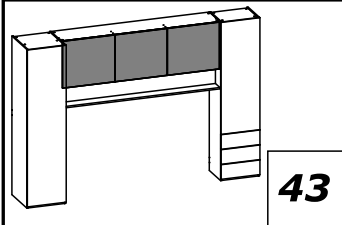
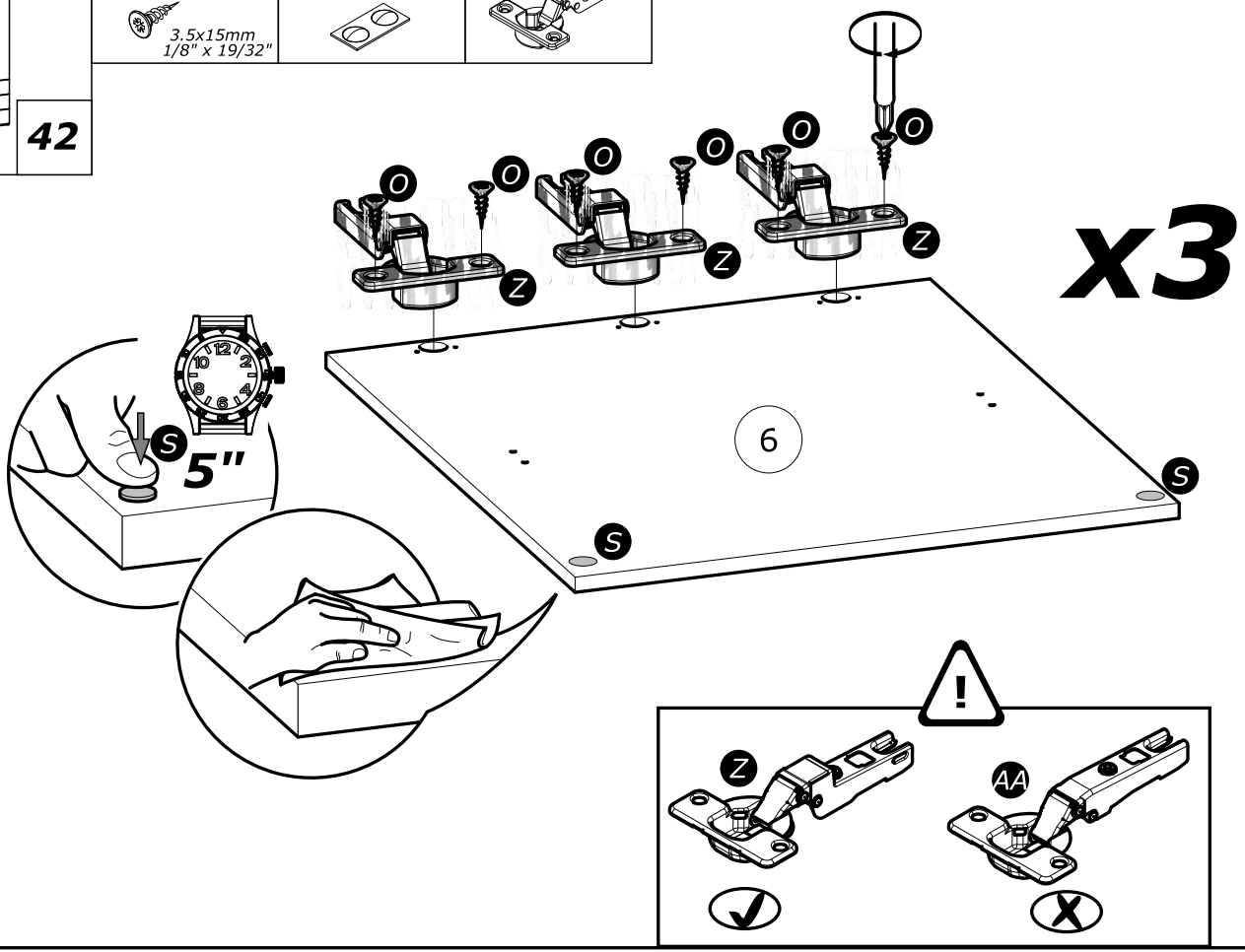


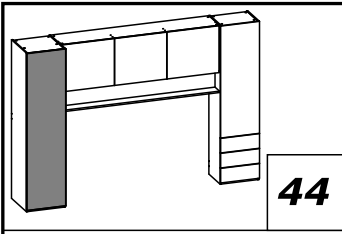


O x18
3.5x15mm
1/8" x 19/32"

S x3

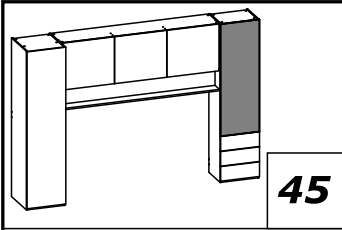
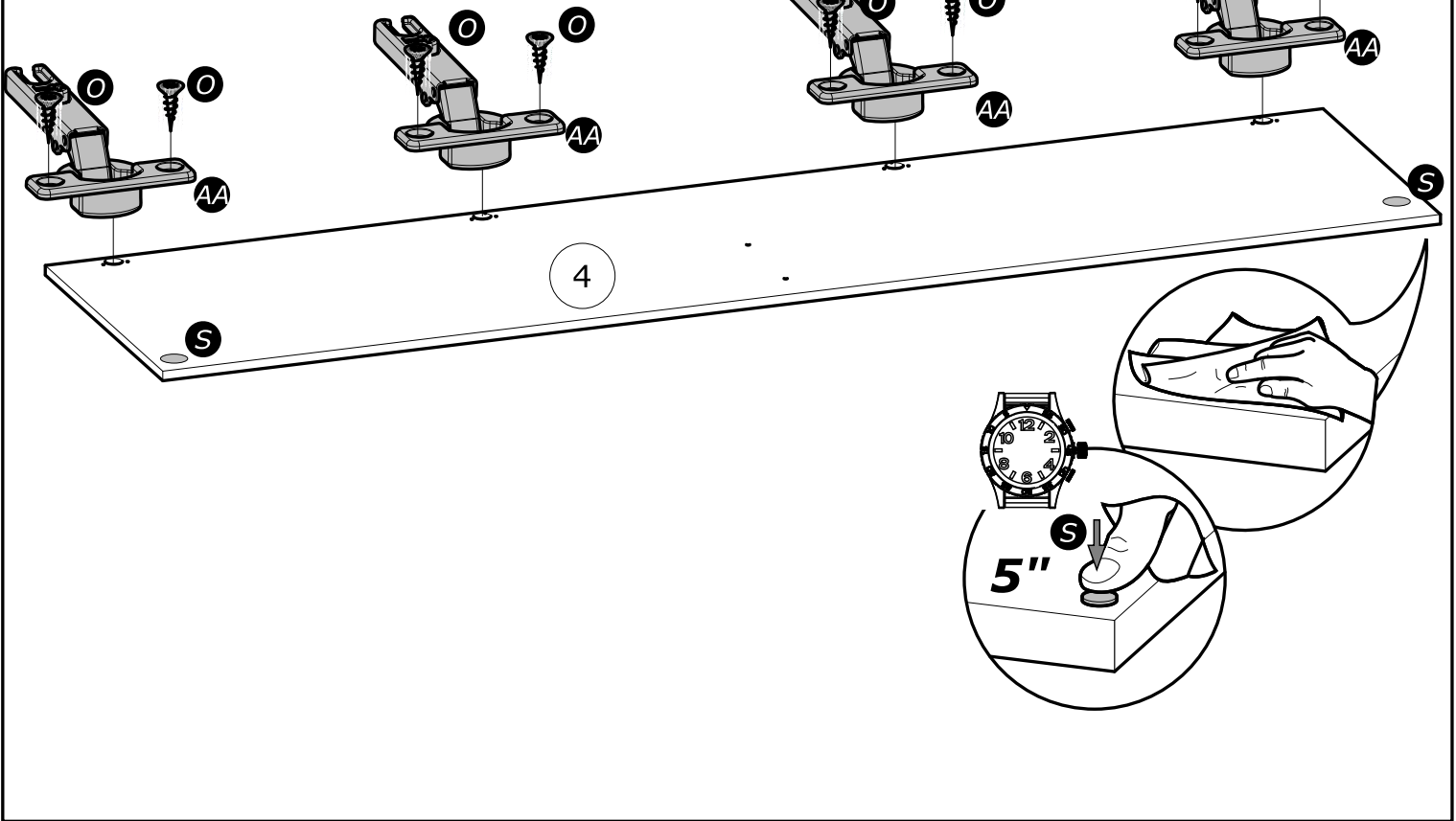
Z x9





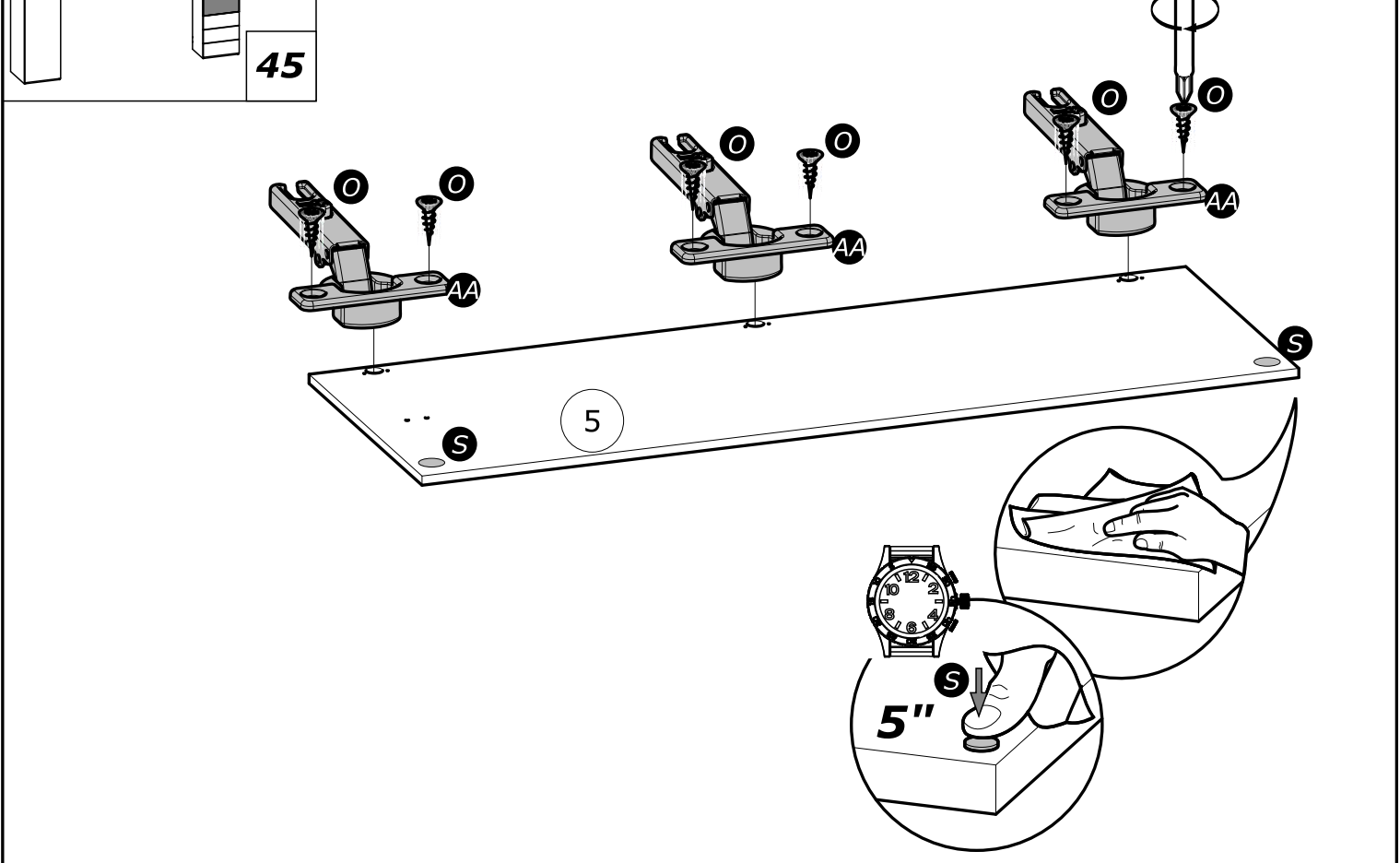
44

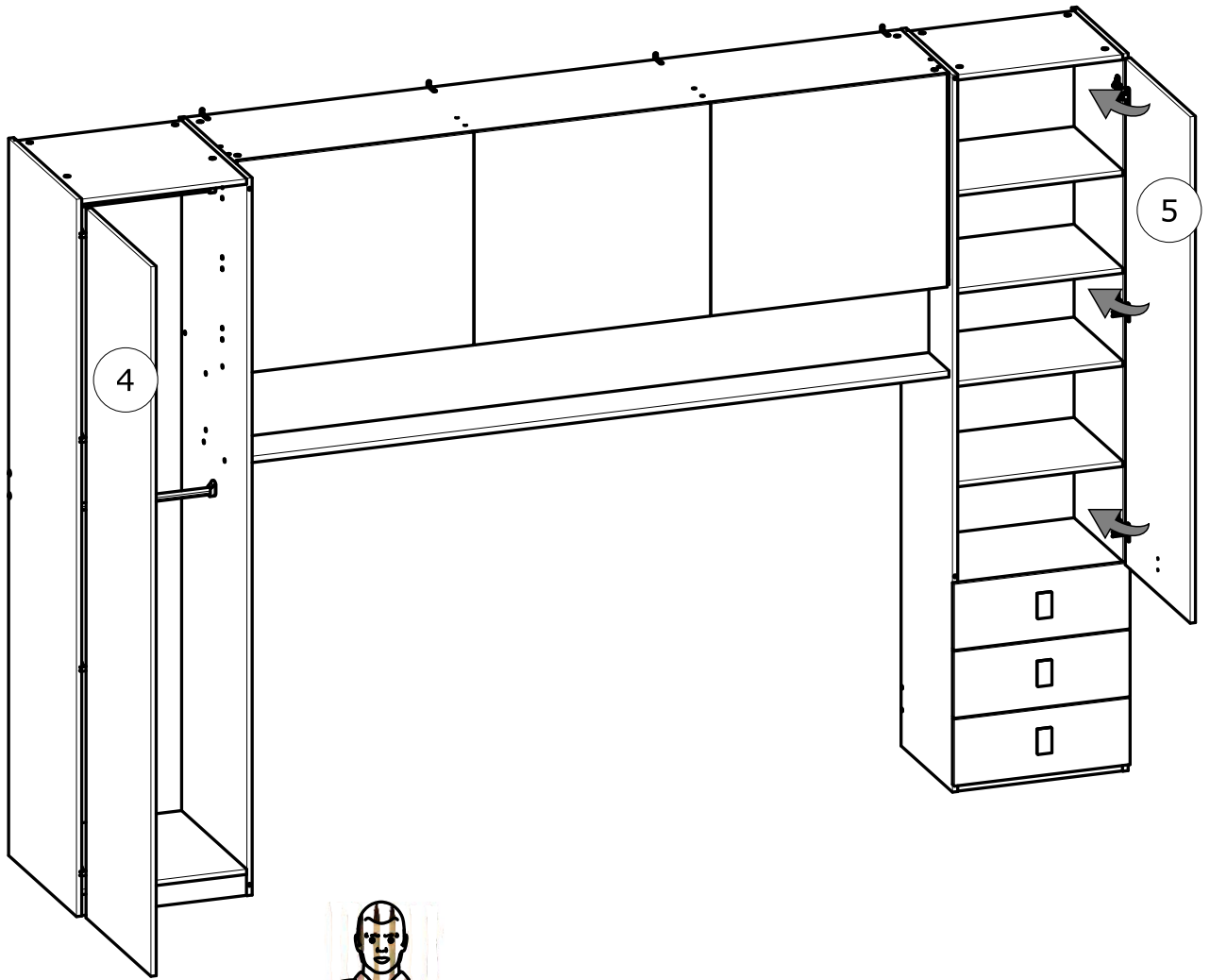
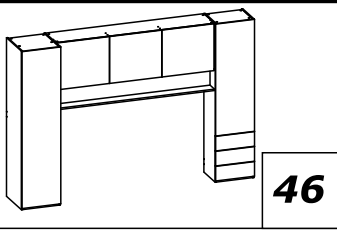
S x1 	O x8 3.5x15mm 1/8" x 19/32" 	4A x4
-----------------	--	------------------



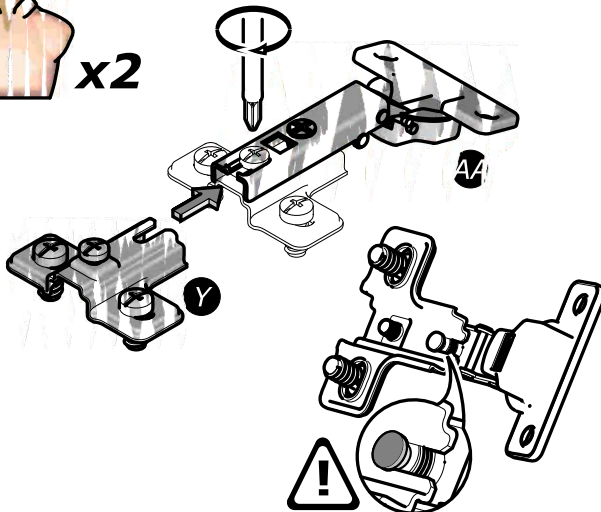
45

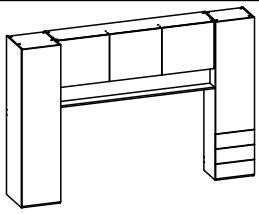
S x1 	O x6 3.5x15mm 1/8" x 19/32" 	4A x3
-----------------	--	------------------





x2



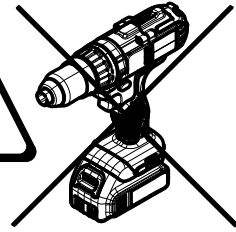


47

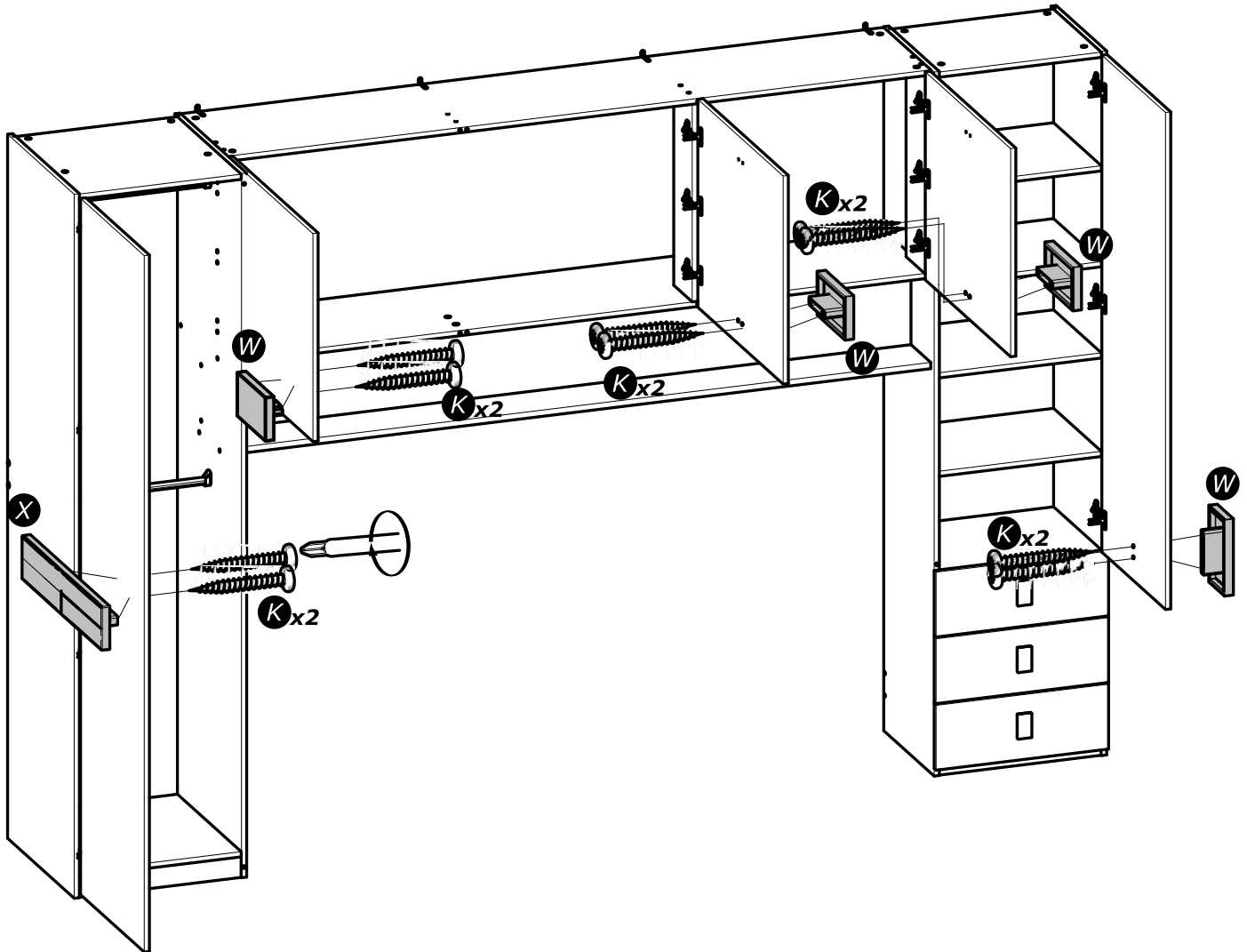
K x10
4x30mm
5/32" x 1 3/16"

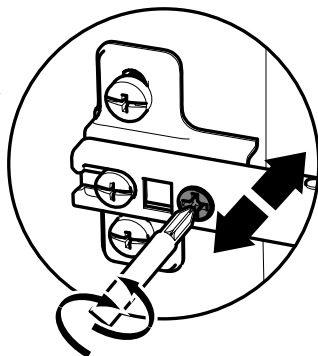
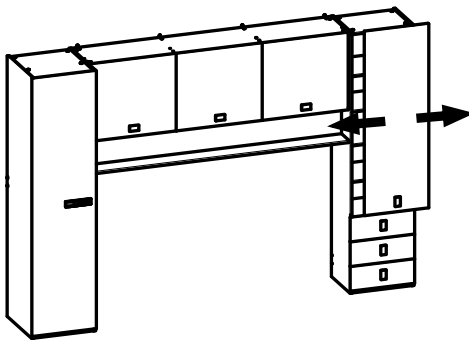
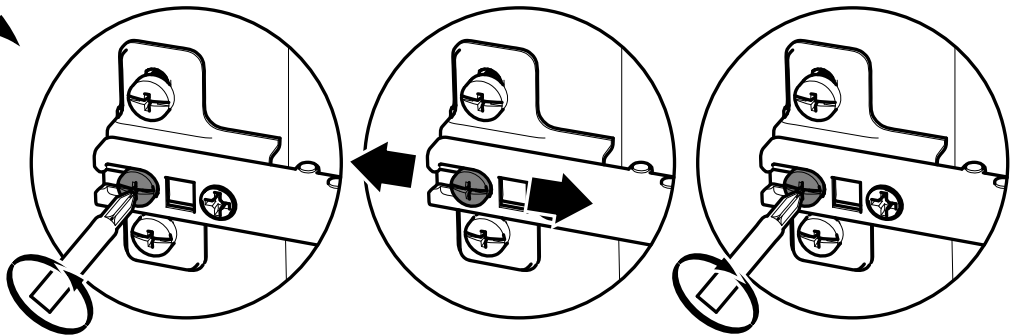
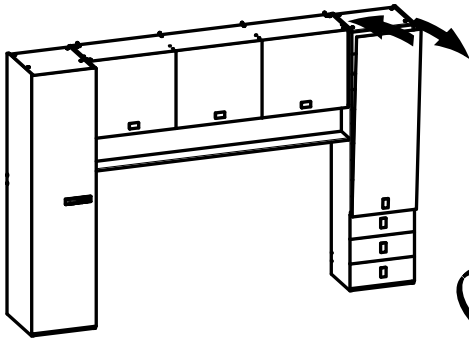
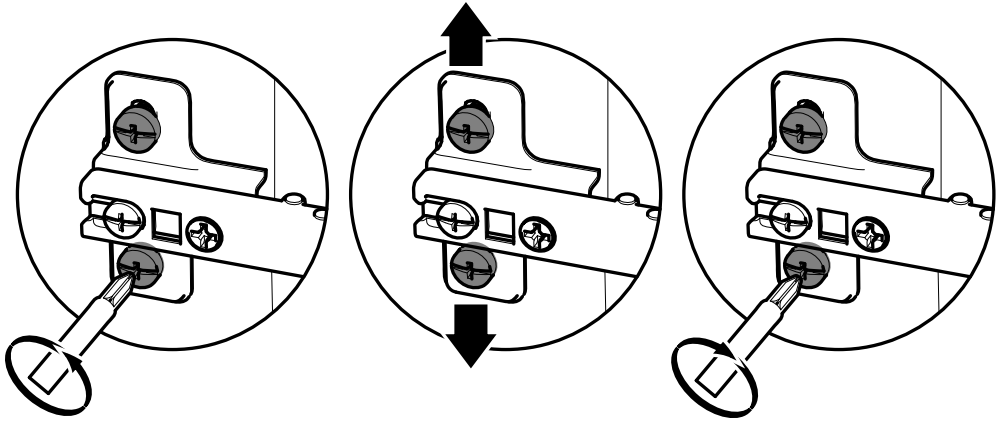
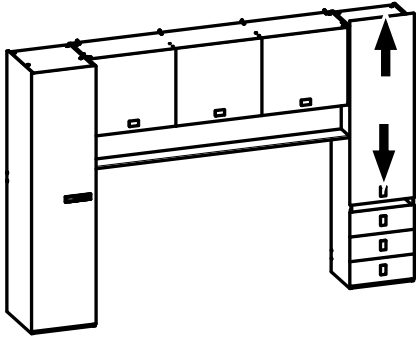
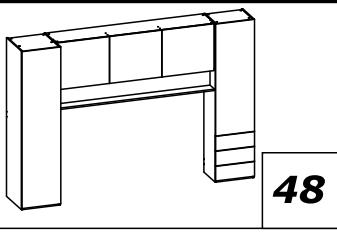
W x4

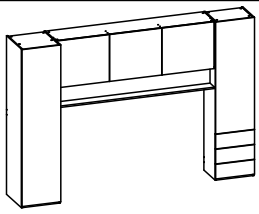
X x1



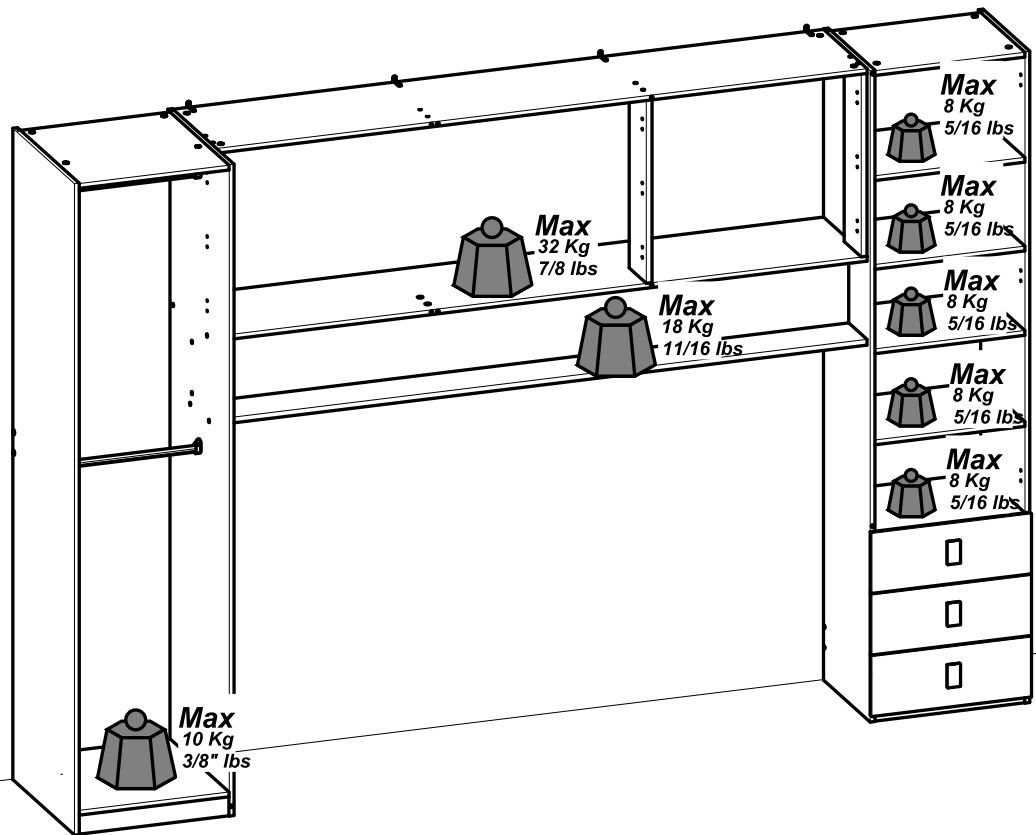
www.Demeyere.fr







49



Info tri déchets

www.quefairedemesdechets.fr