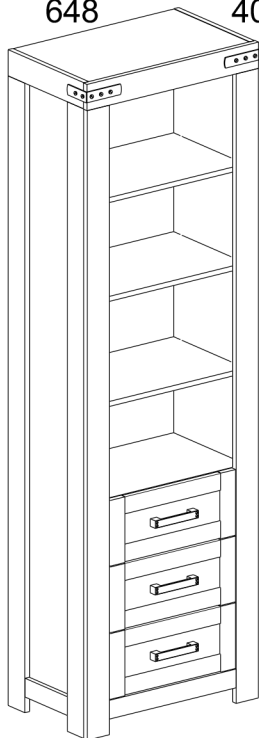
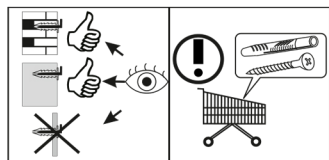
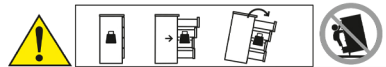
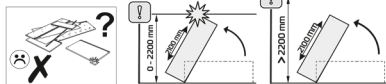
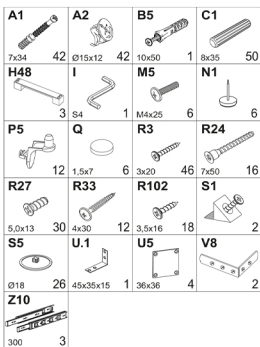


648

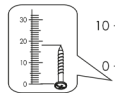
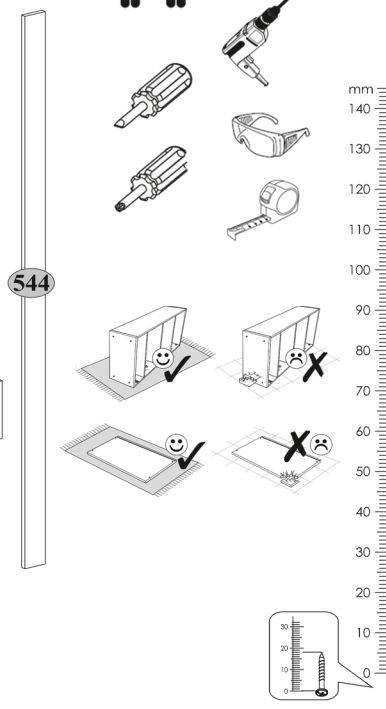
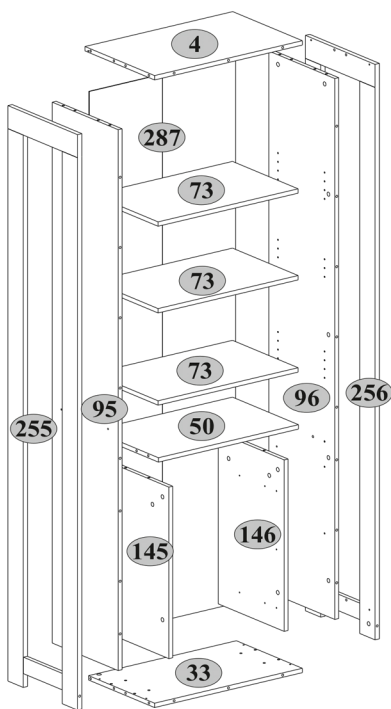
401





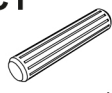
2101

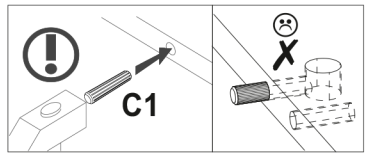
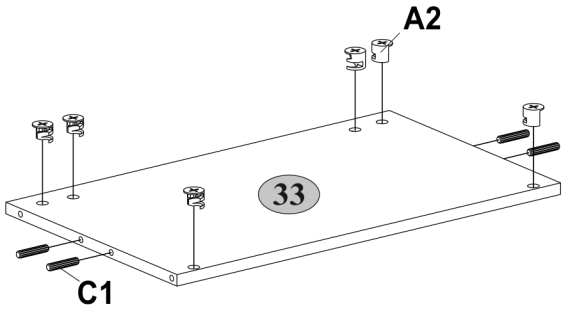
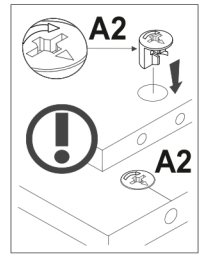
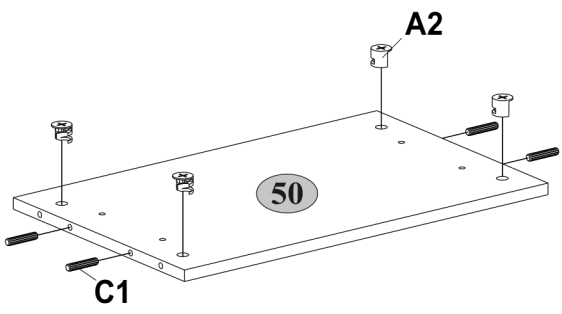
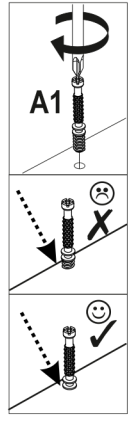
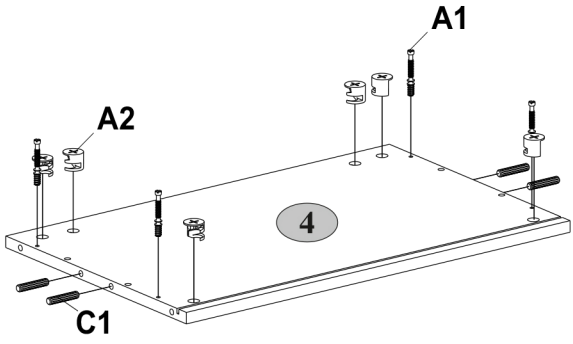


	mm	mm	mm	
4	610	382	16	1
33	610	362	16	1
50	578	362	16	1
73	578	360	16	3
95	1971	362	16	1
96	1971	362	16	1
145	625	362	16	1
146	625	362	16	1
156	474	210	19	3
176	320	100	16	3
177	320	100	16	3
186	402	100	16	3
255	2097	382	18	1
256	2097	382	18	1
287	1991	604	2.5	1
311	432	325	2.5	3
535	648	84	18	1
536	479	60	16	1
543	2013	84	18	1
544	2013	84	18	1



1

A1  7x34	A2  4 Ø15x12	C1  16 8x35
---	---	--

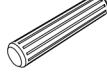


2**A1**

7x34

A2

4 Ø15x12

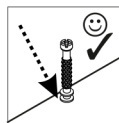
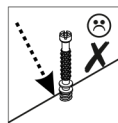
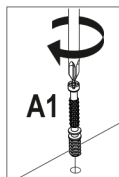
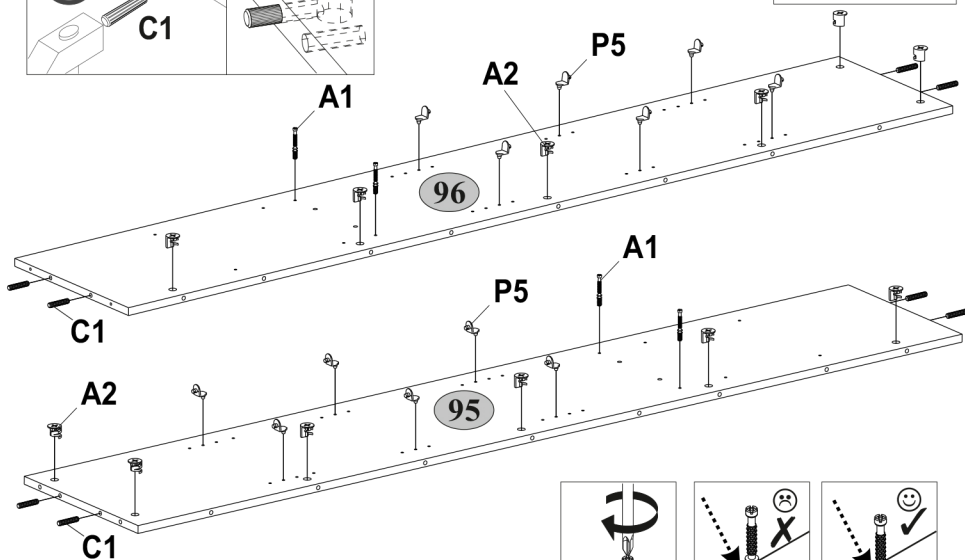
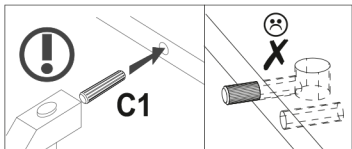
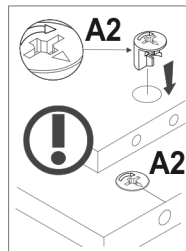
C1

12 8x35

P5

8

12

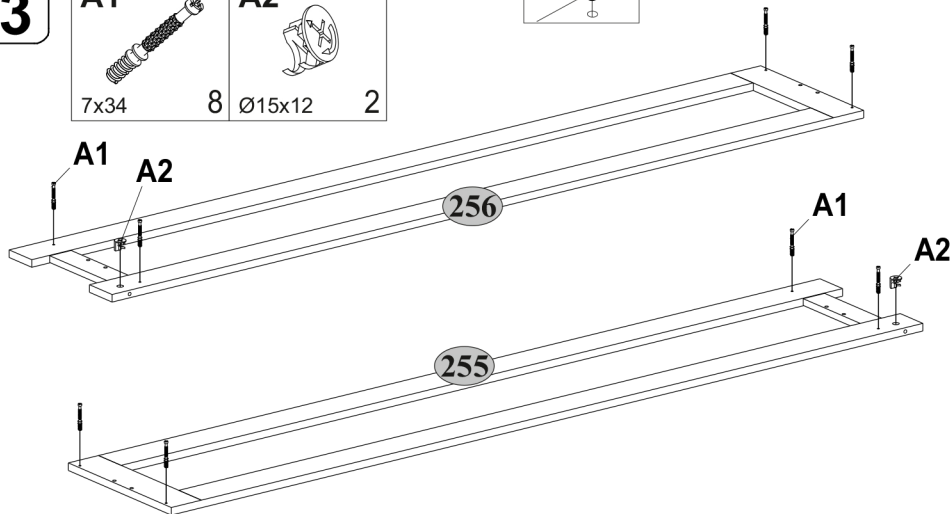
**3****A1**

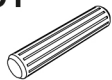
7x34

A2

8 Ø15x12

2



4**C1**

8x35

R27

8

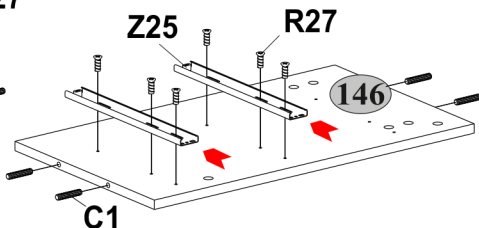
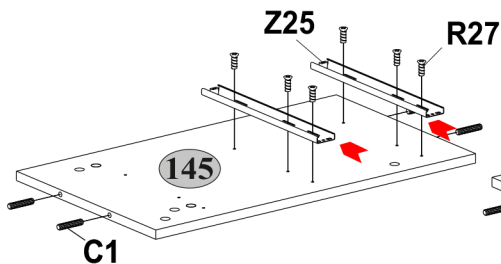
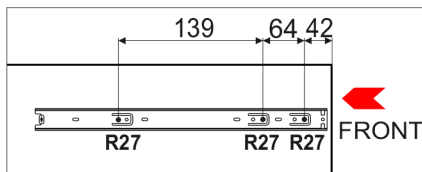
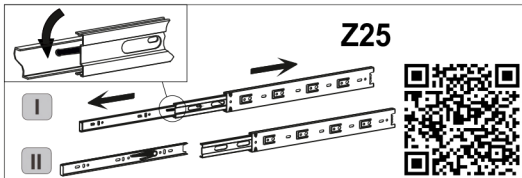
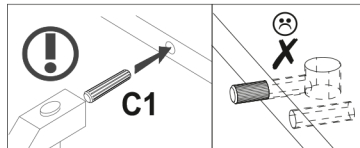
5,0x13

12

Z25

300

2

**5****A1**

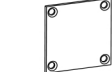
7x34

14

R102

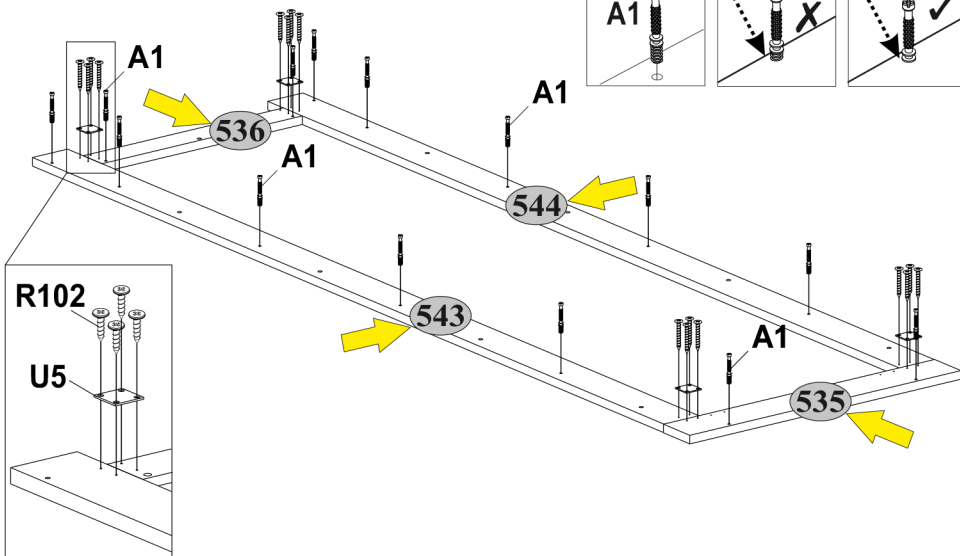
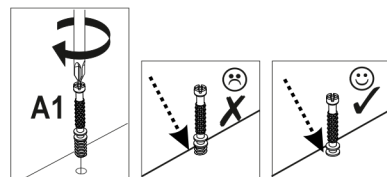
3,5x16

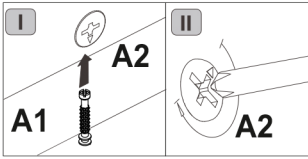
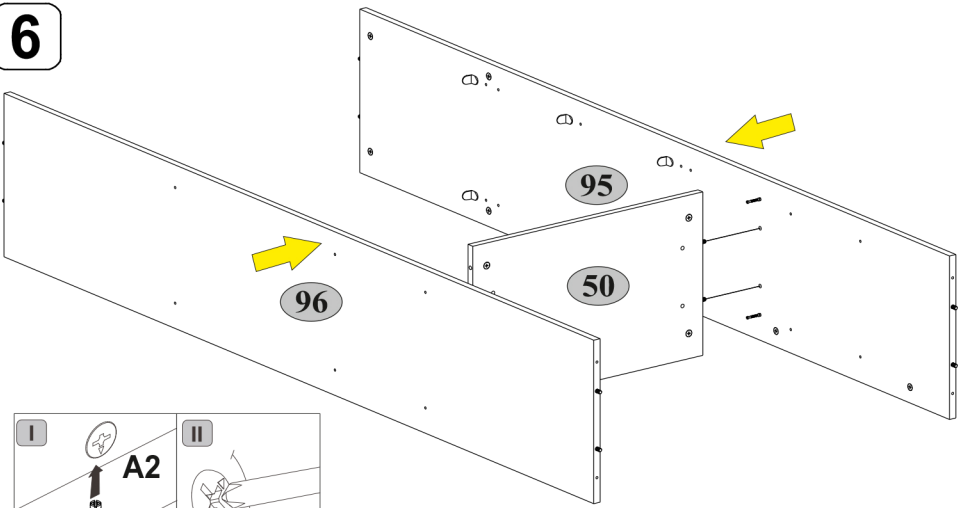
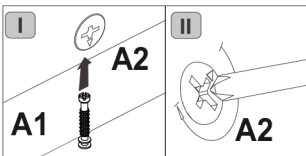
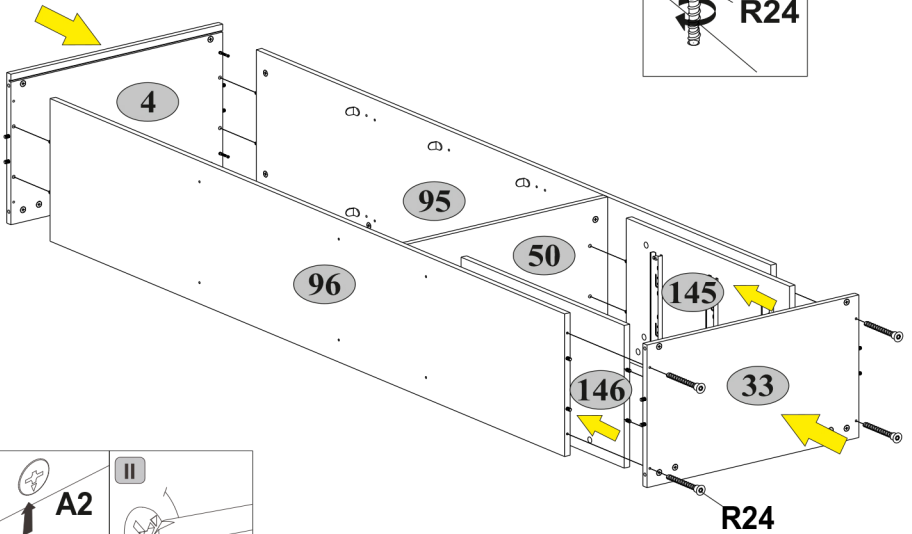
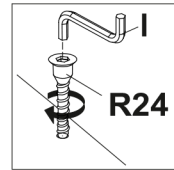
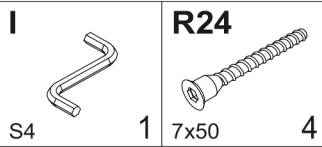
16

U5

36x36

4



6**7**

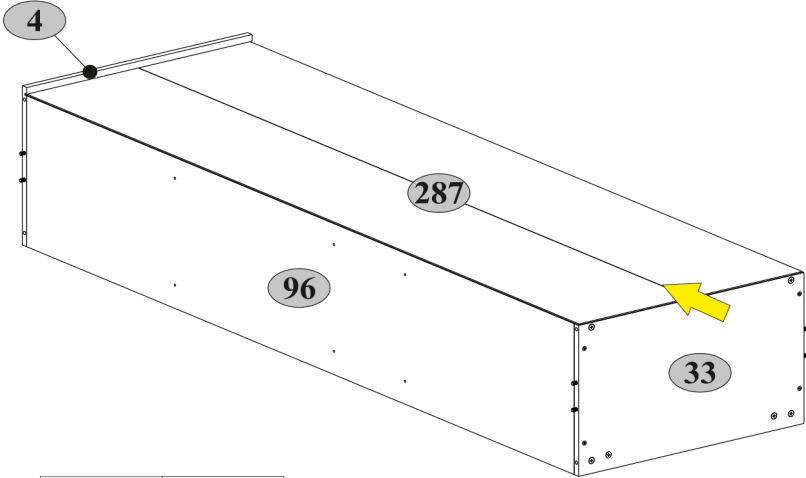
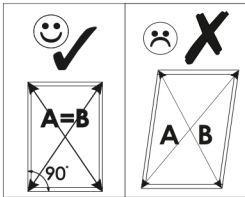
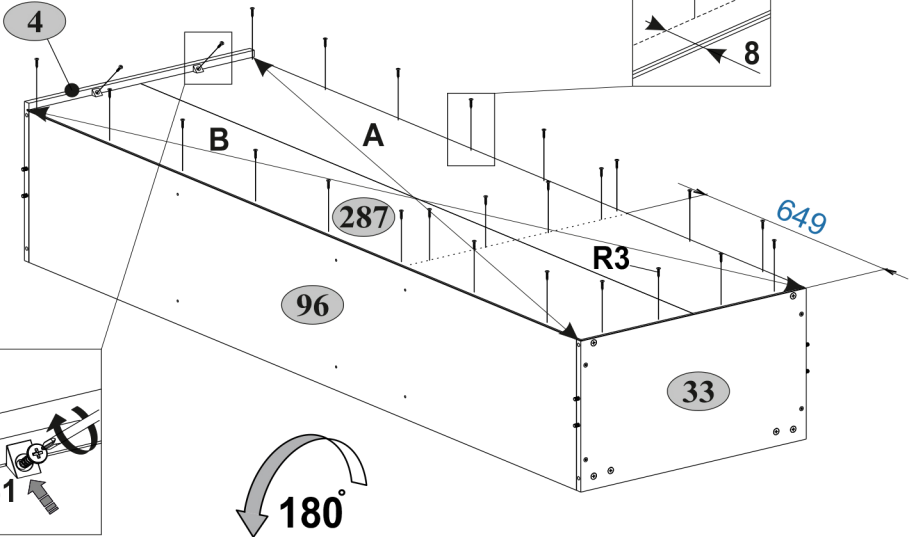
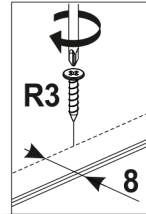
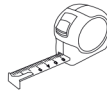
8**R3**

3x20

22

S1

2

I**II****A=B**

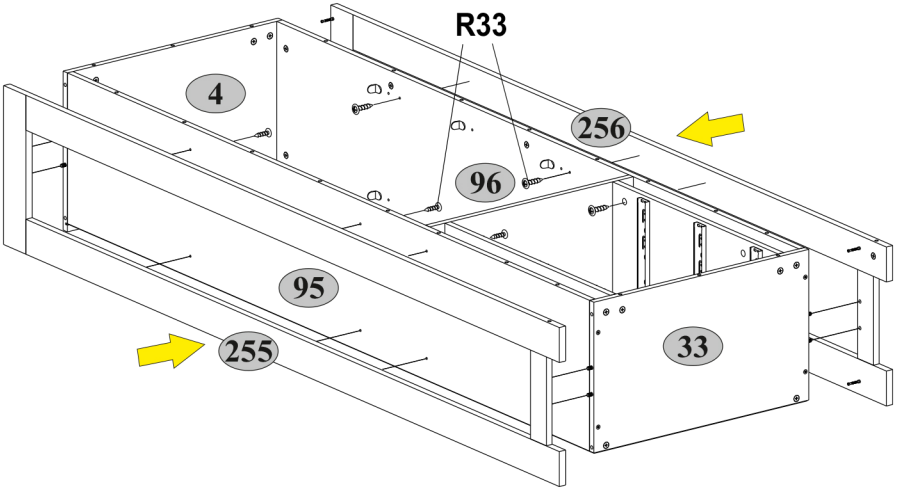
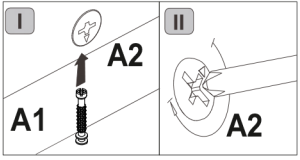
9

R33



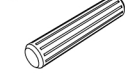
4x30

12



10

C1



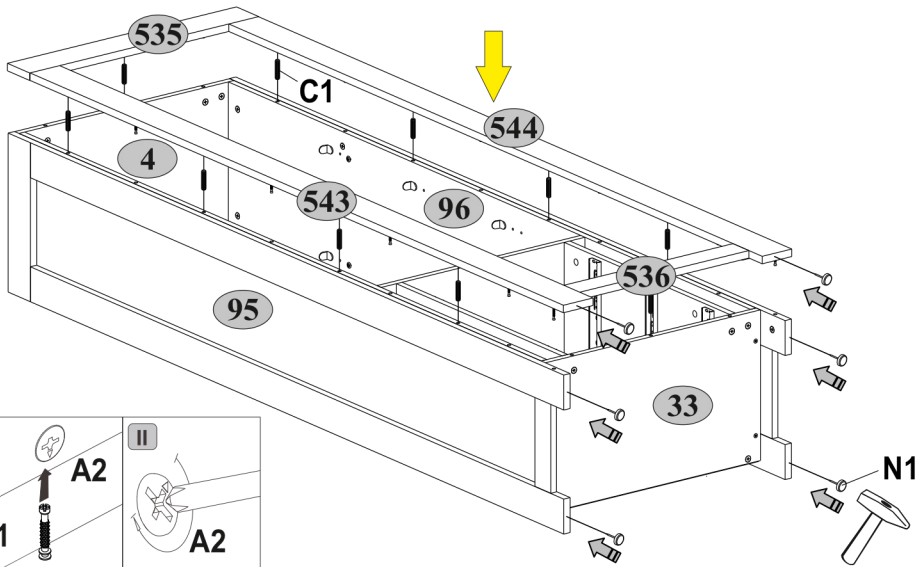
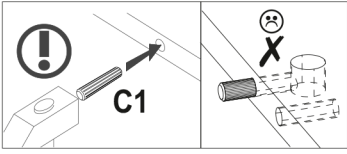
8x35

10



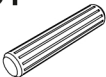
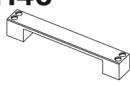
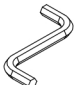
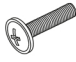


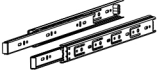
N1

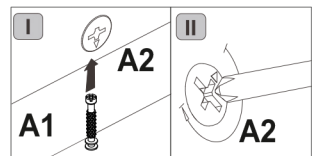
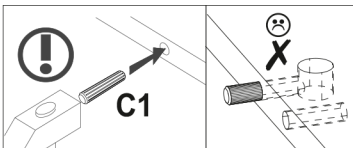
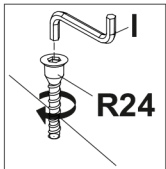
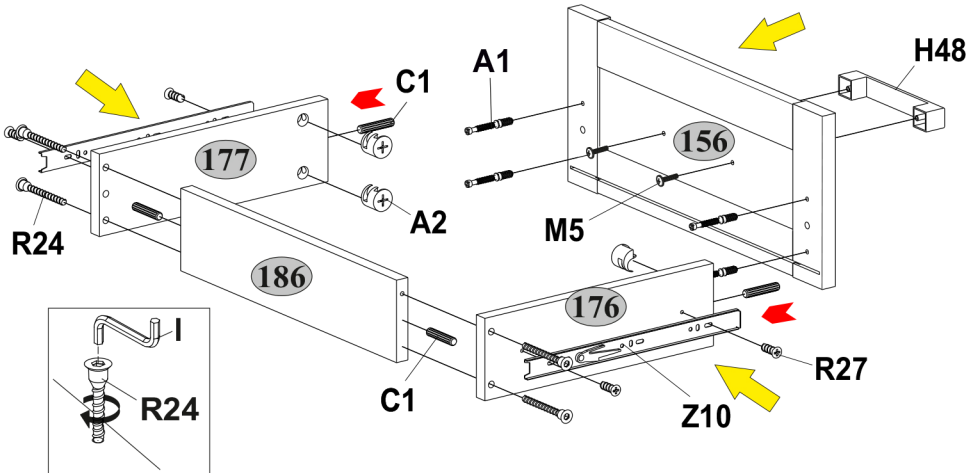
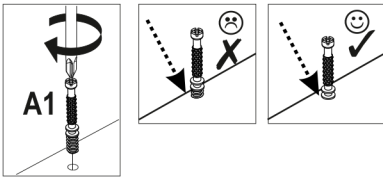
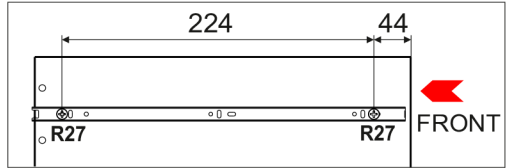
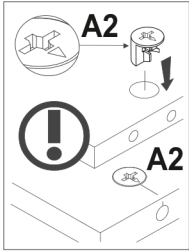


6



11**x3**

A1  7x34 12	A2  Ø15x12 12	C1  8x35 12	H48  3	I  S4 1
M5  M4x25 6	R24  7x50 12	R27  5,0x13 12	Z10  300 3	



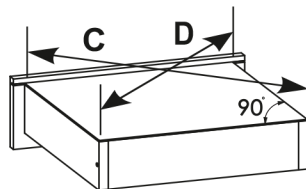
12

R3

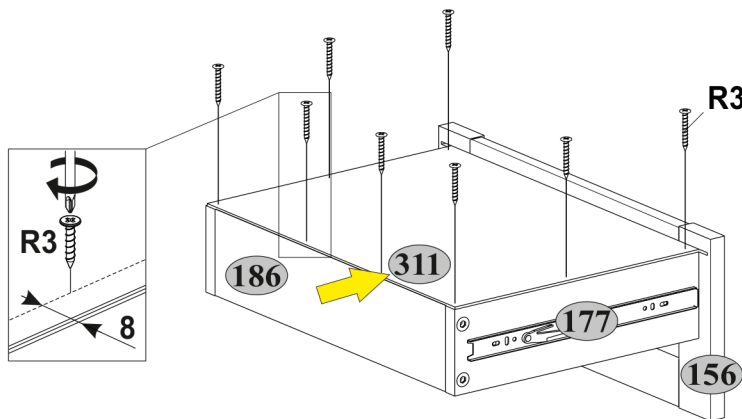
x3

3x20

24



C=D



13**B5**

10x50

1

R102

3,5x16

2

S5

Ø18

26

U.1

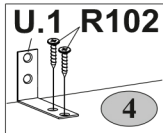
45x35x15

1

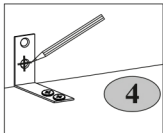
Q

1,5x7

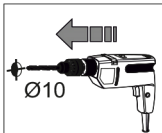
6

U.1 R102

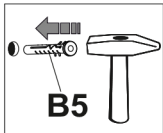
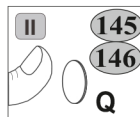
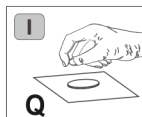
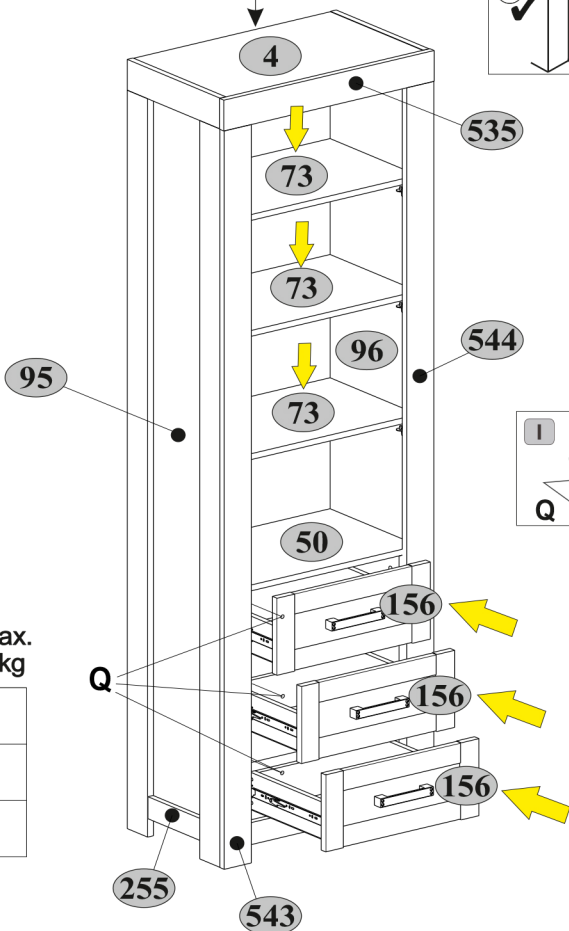
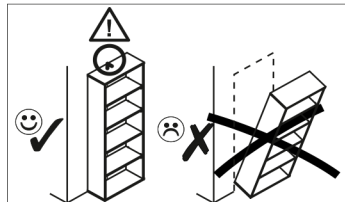
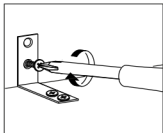
4



4



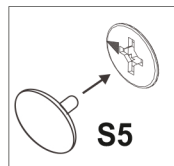
Ø10

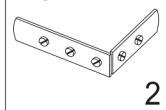
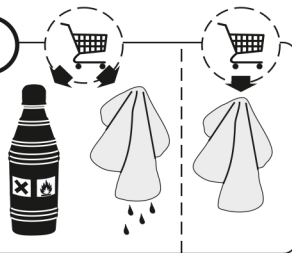
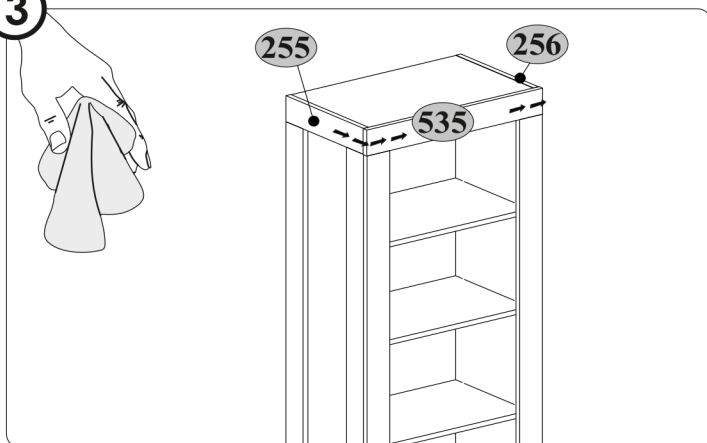
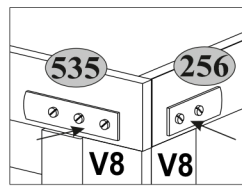
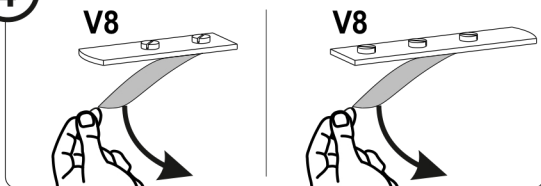
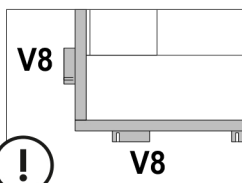
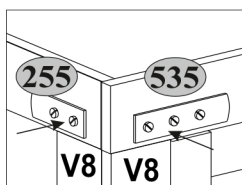
**B5**max.
5 kg

50

73

156

**S5**

14**V8****1****2****!****3****4****5****!**