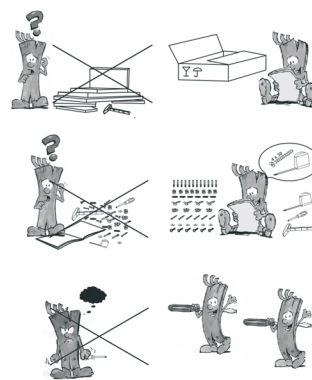
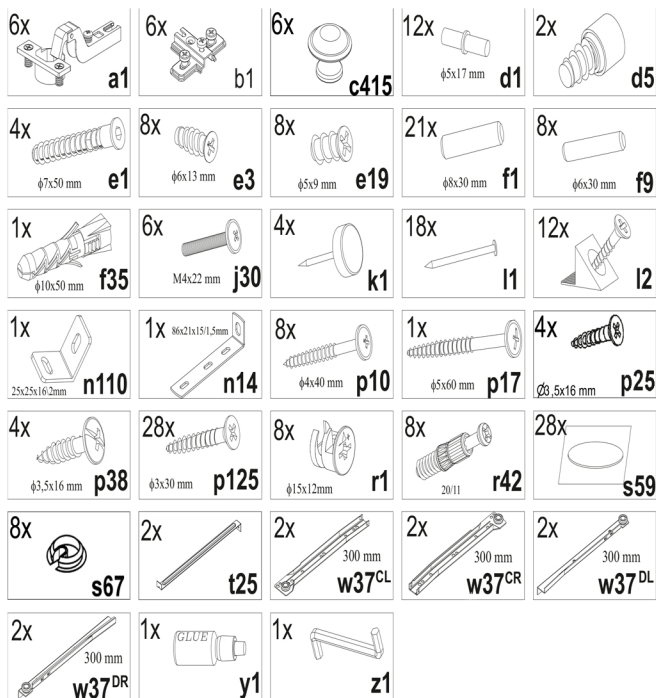
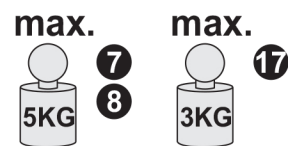
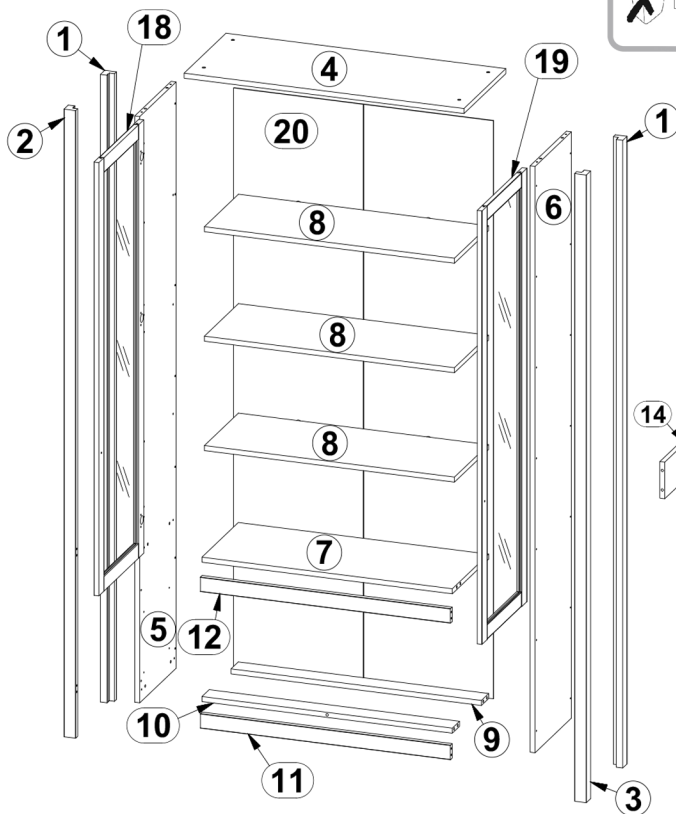
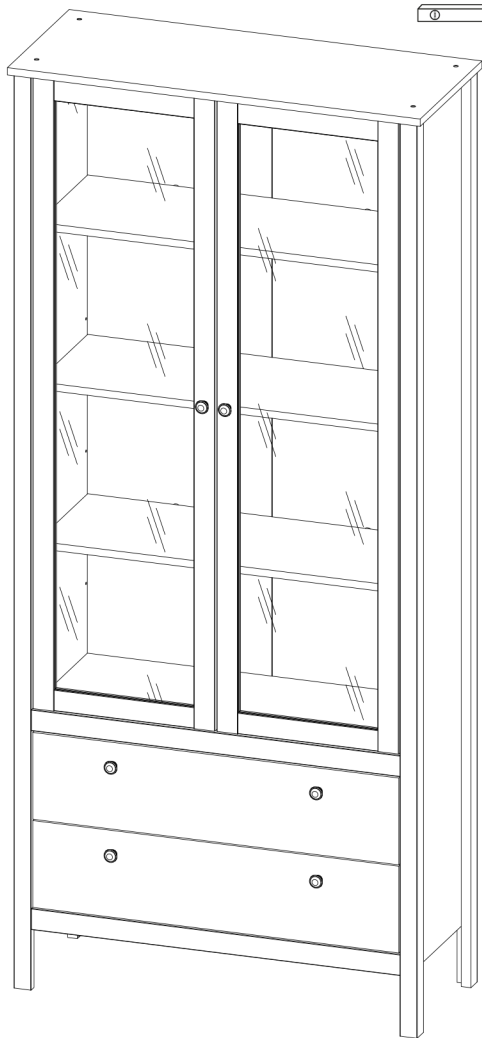
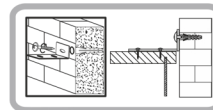
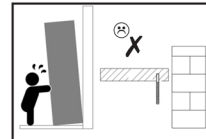
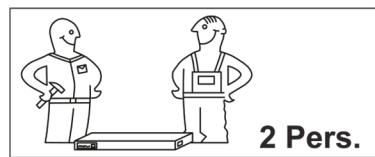
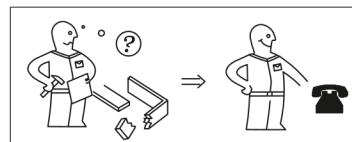
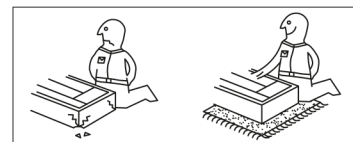
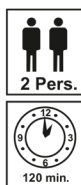
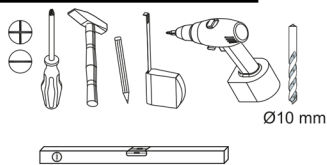
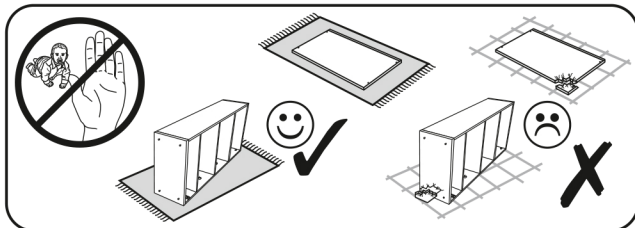


OLJE 2W2S



A	C			D	E	A	C			D	E
1	1990	38	38	2	2 2	11	804	46	16	1	1 2
2	1990	38	38	1	2 2	12	804	46	16	1	1 2
3	1990	38	38	1	2 2	13	798	189	16	2	1 2
4	900	370	16	1	1 2	14	300	120	16	2	2 2
5	1859	321	16	1	2 2	15	300	120	16	2	2 2
6	1859	321	16	1	1 2	16	748	120	16	2	1 2
7	805	321	16	1	1 2	17	306	778	2,5	2	1 2
8	804	301	16	3	1 2	18	1374	397	16	1	2 2
9	805	64	16	1	1 2	19	1374	397	16	1	2 2
10	805	64	16	1	1 2	20	1833	835	2,5	1	2 2
-	Accessories								1	1 2	

1



1x
25x25x16/2mm **n110**

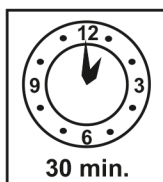
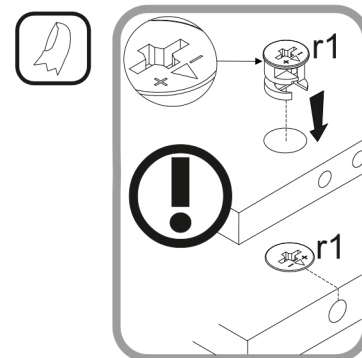
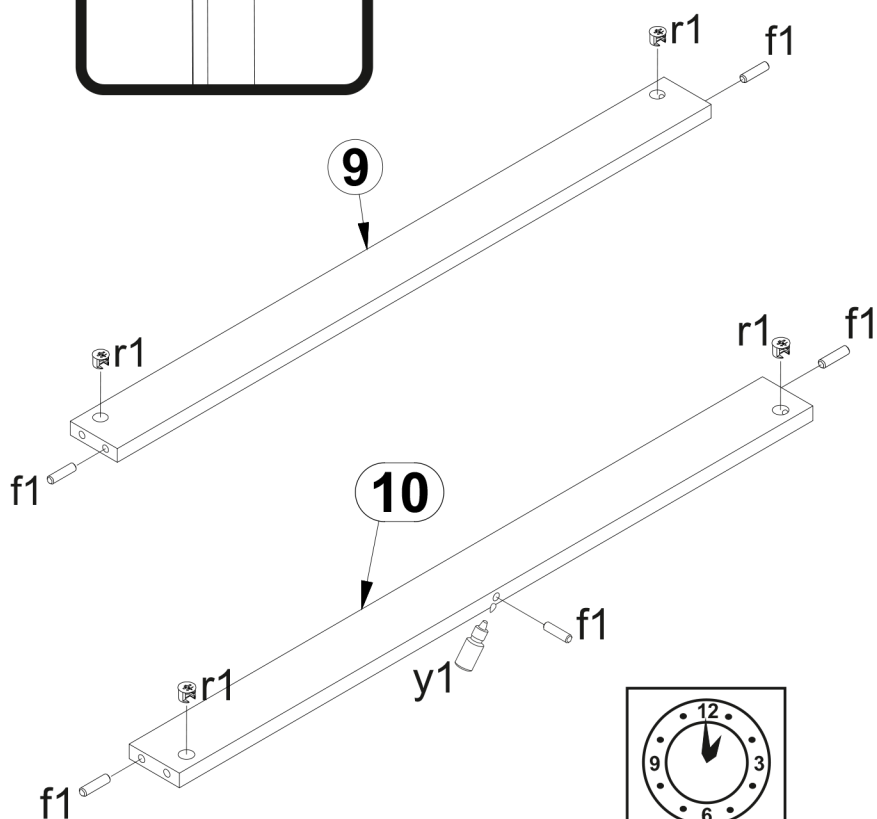
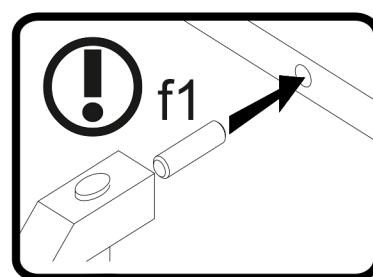
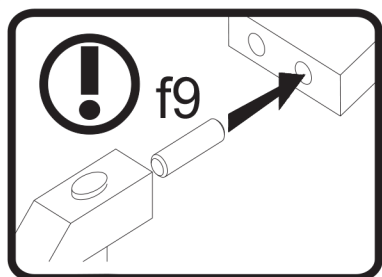
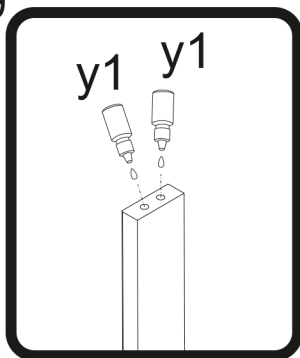
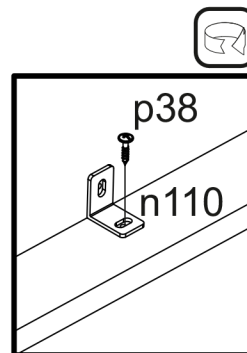
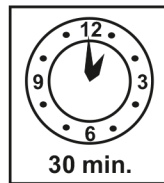
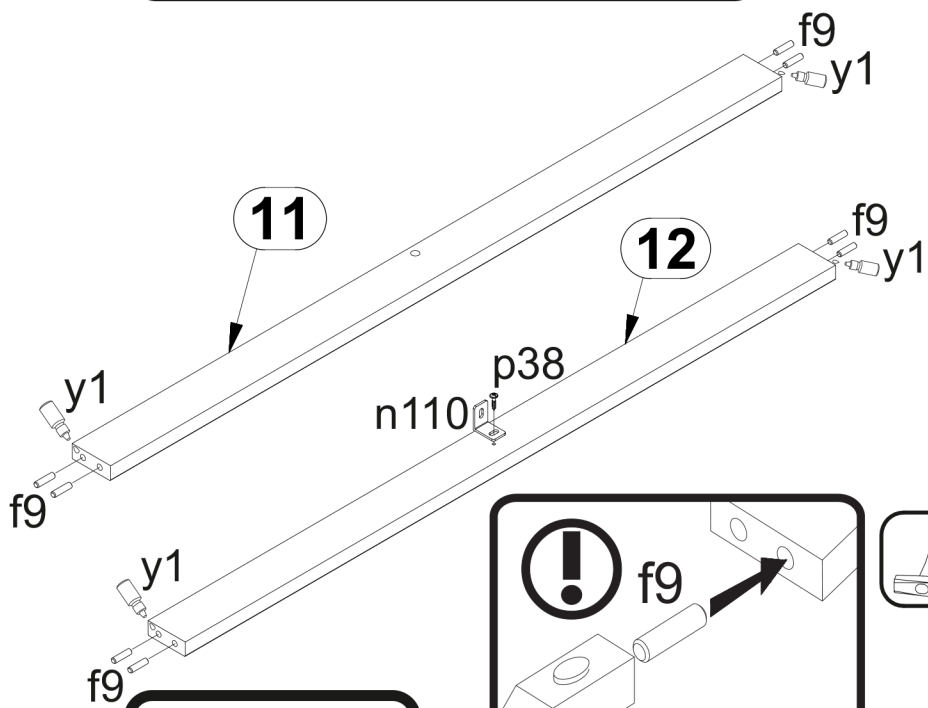
8x
φ6x30 mm **f9**

5x
φ8x30 mm **f1**


1x
GLUE **y1**


4x
φ15x12mm **r1**

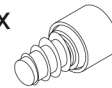
1x
φ3,5x16 mm **p38**

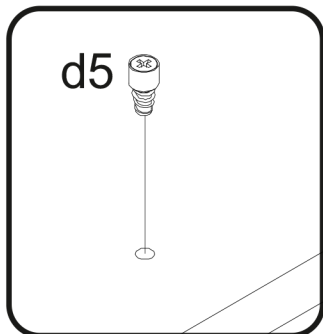


2

4x  r1
φ15x12mm

4x  f1
φ8x30 mm

2x  d5

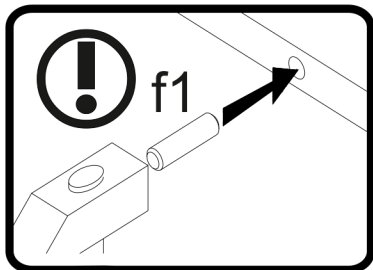


d5

4

d5

d5



f1

r1

f1

r1

f1

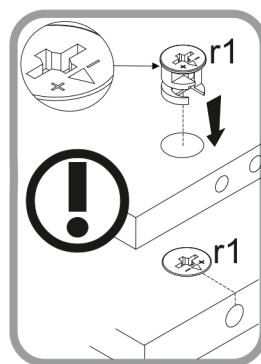
7

r1

f1

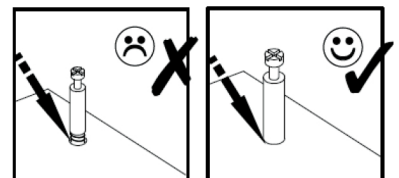
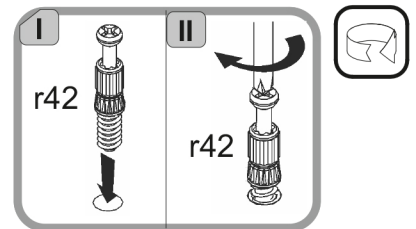
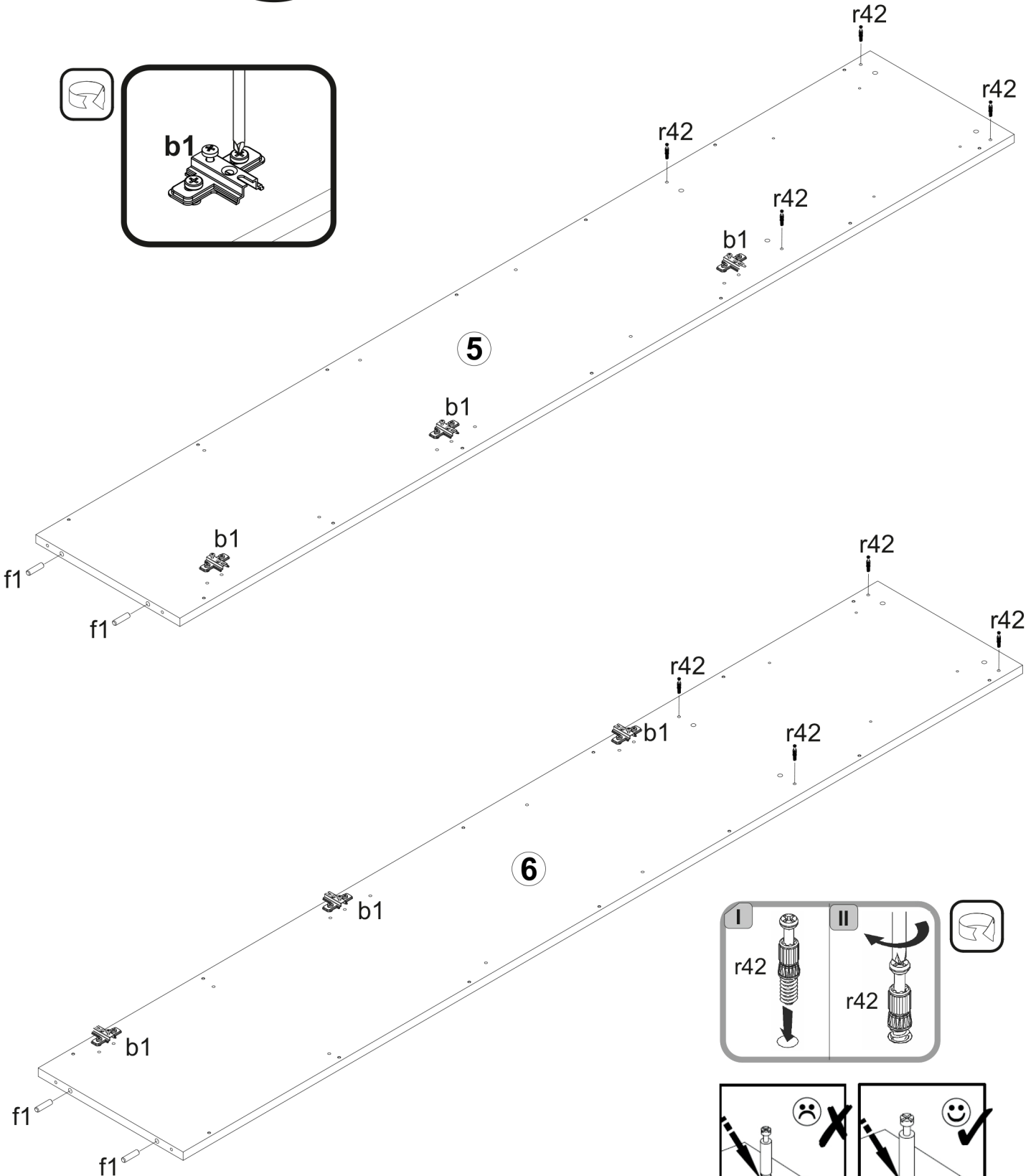
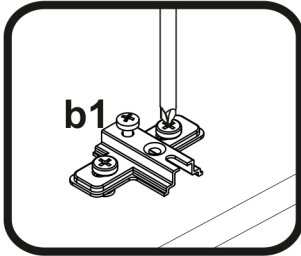
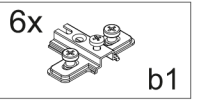
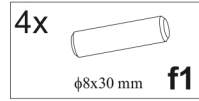
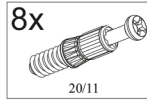
r1

f1

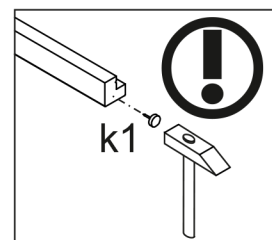
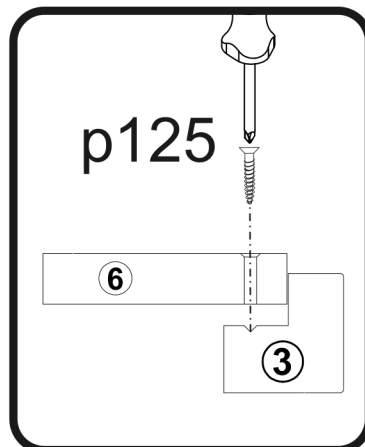
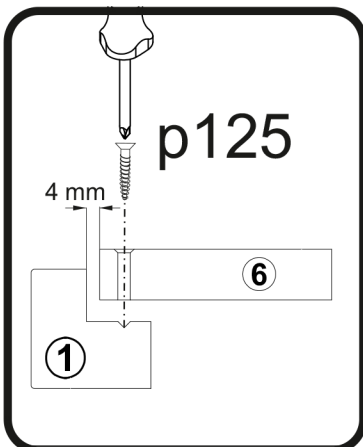
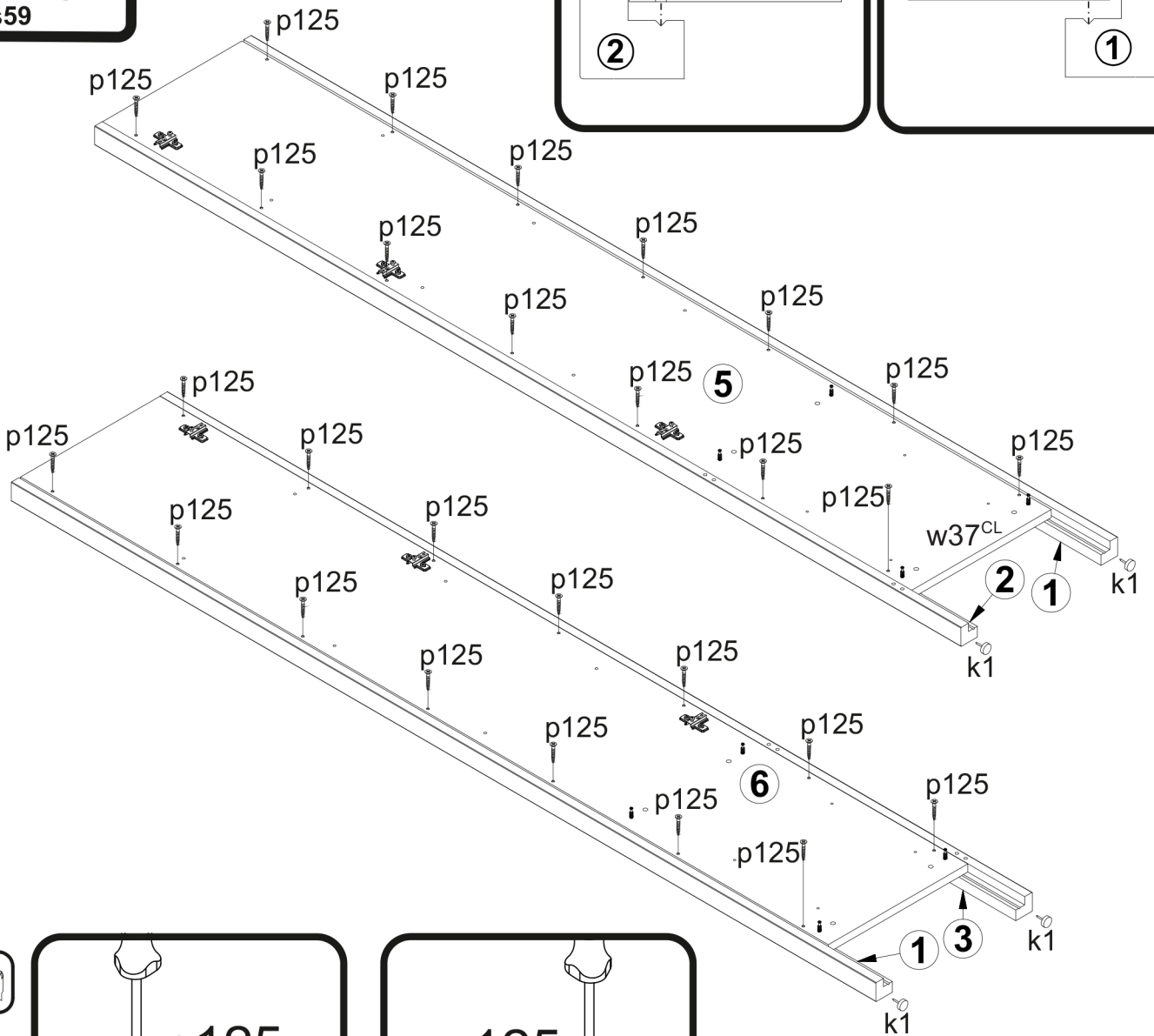
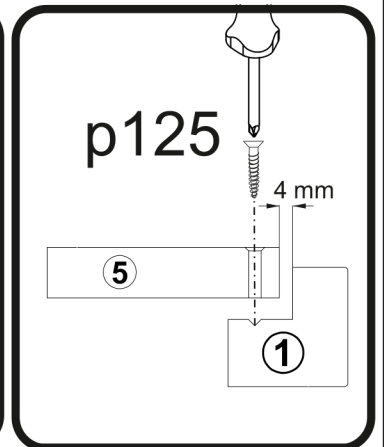
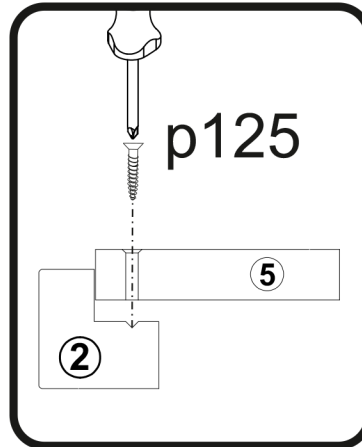
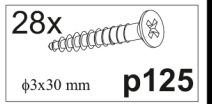
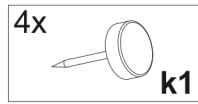
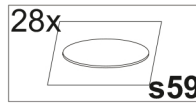


r1

3



4



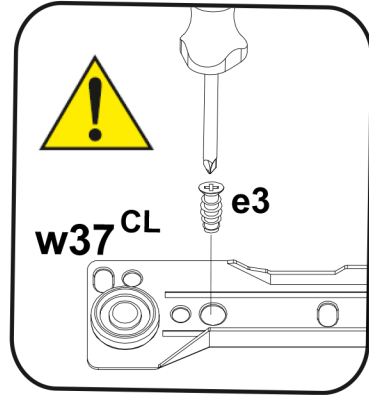
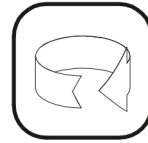
5



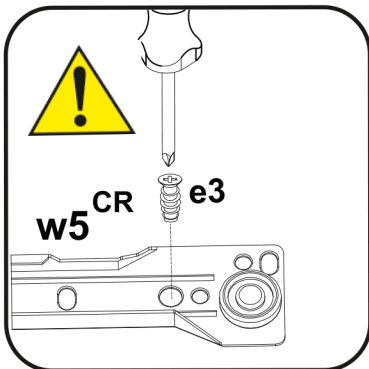
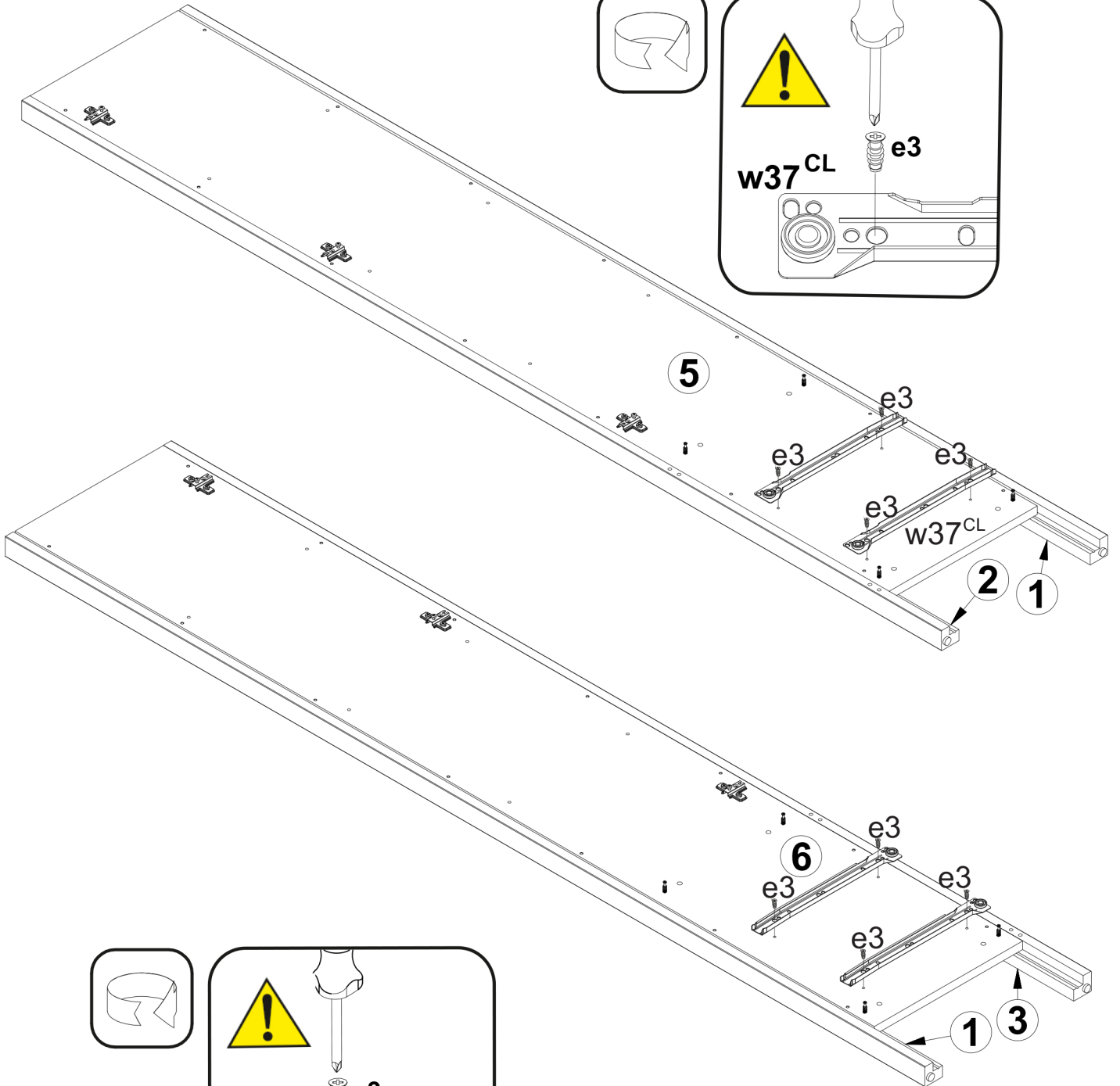
2x
300 mm
w37^{CR}

2x
300 mm
w37^{CL}

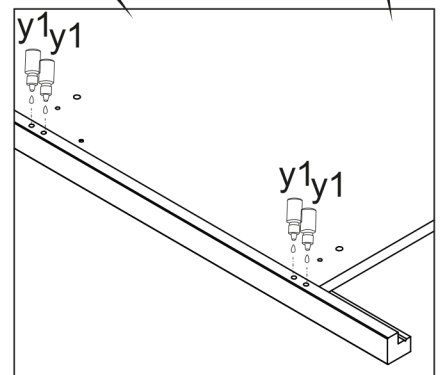
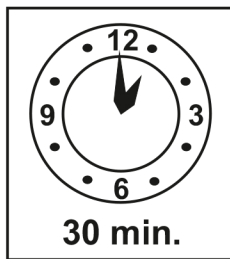
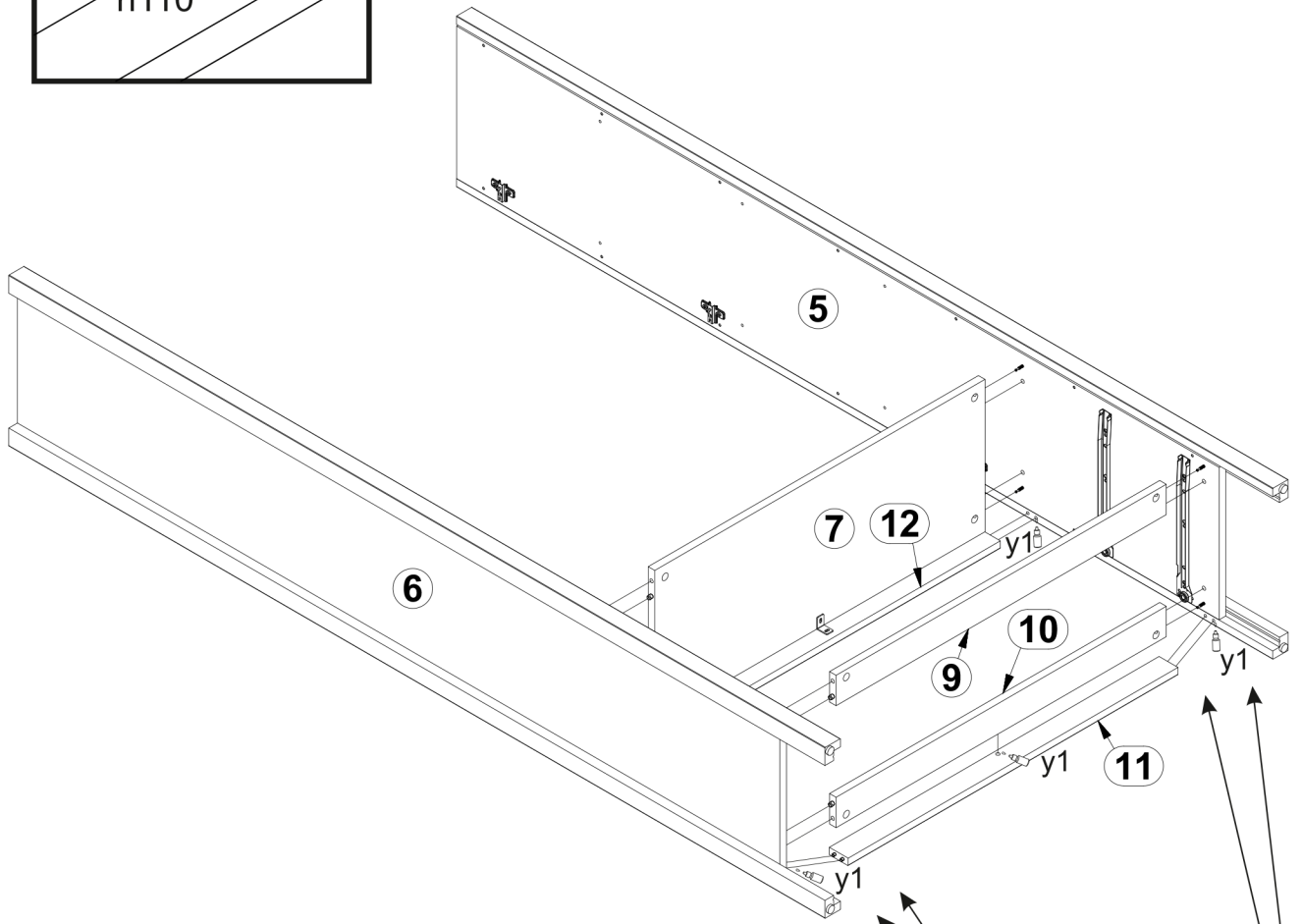
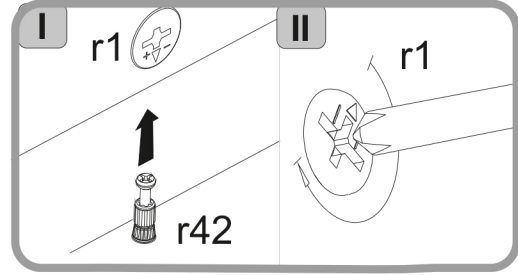
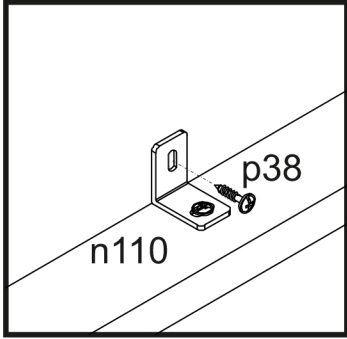
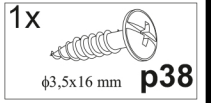
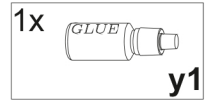
8x
φ6x13 mm
e3



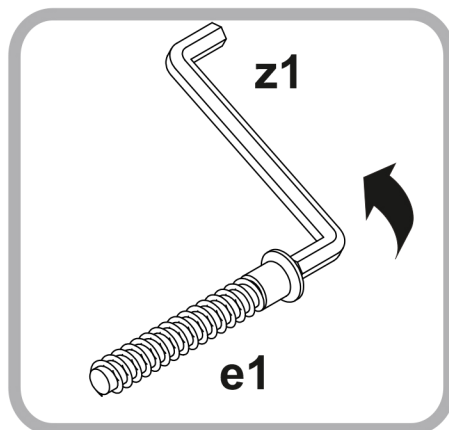
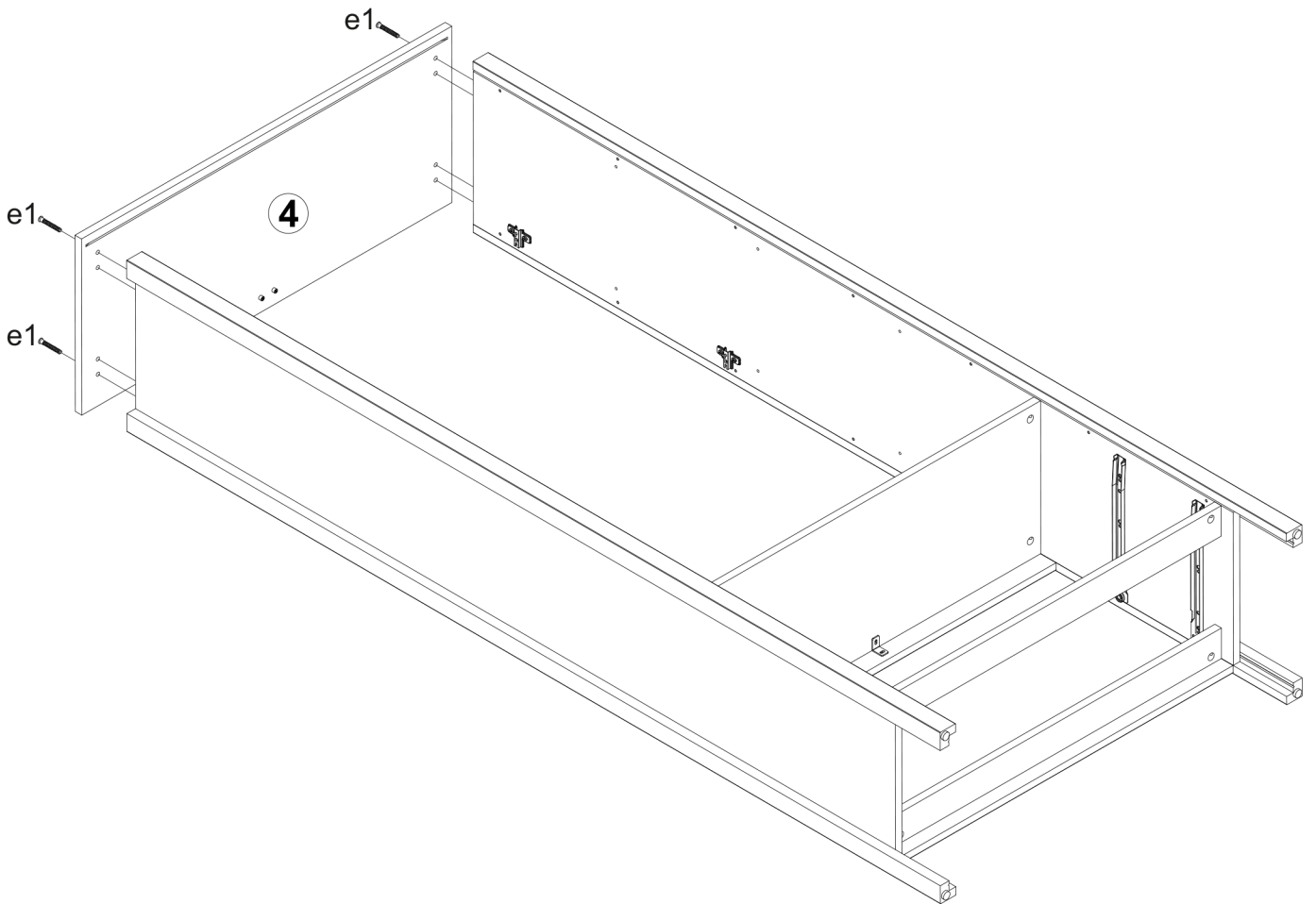
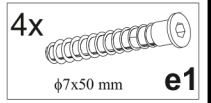
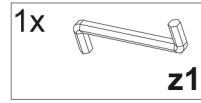
5



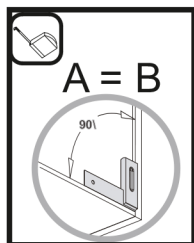
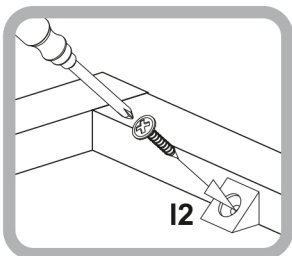
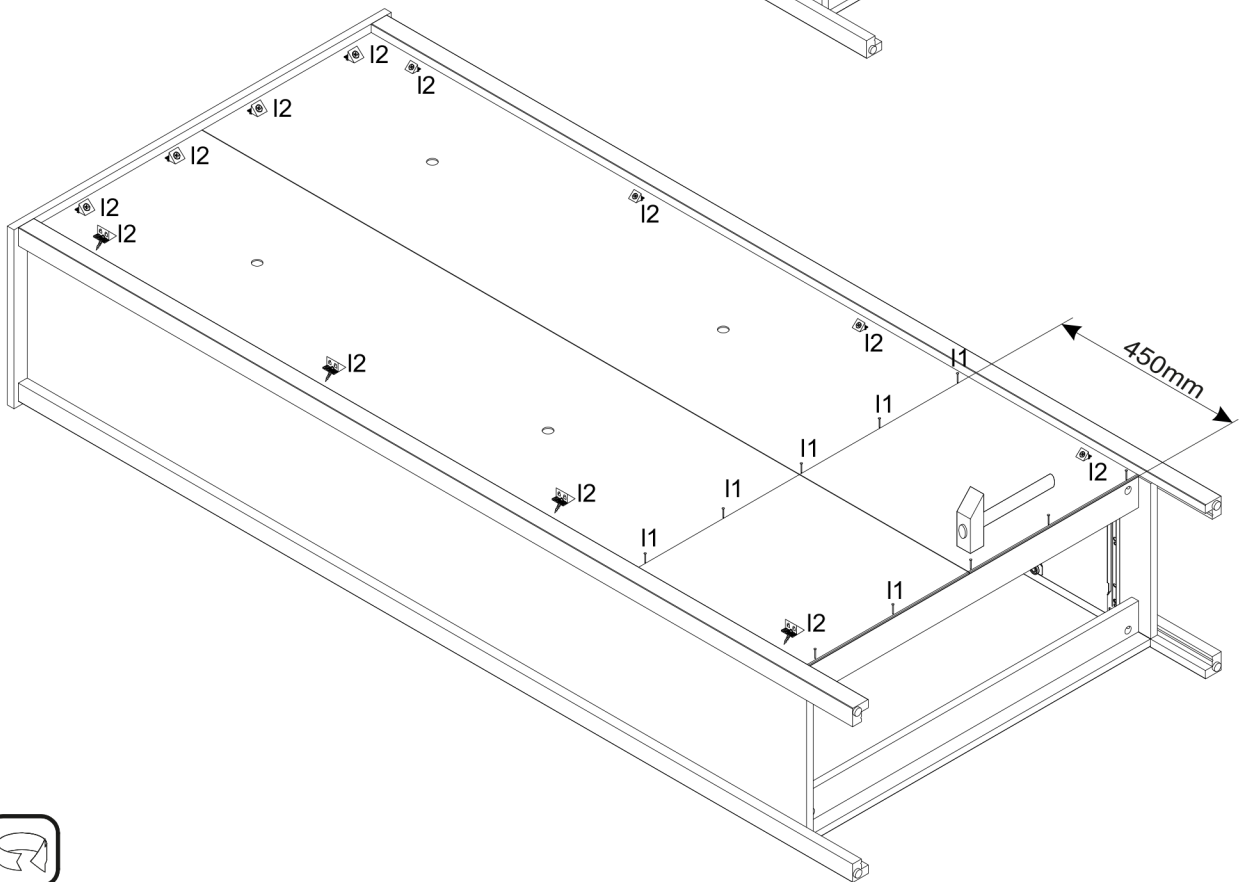
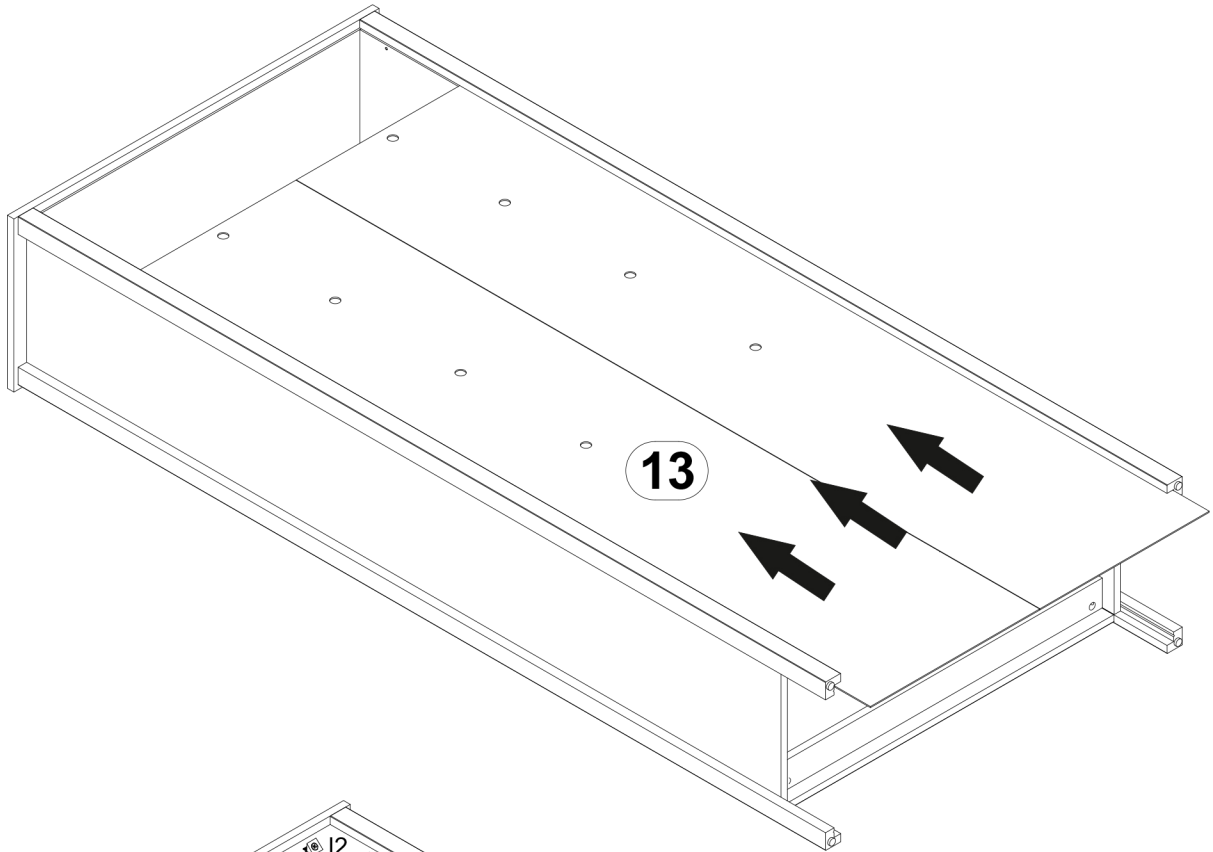
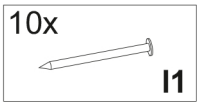
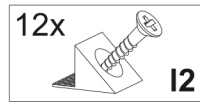
6



7



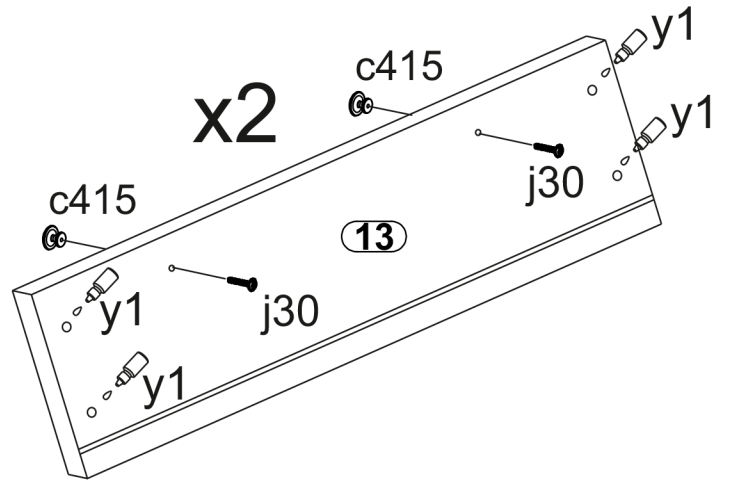
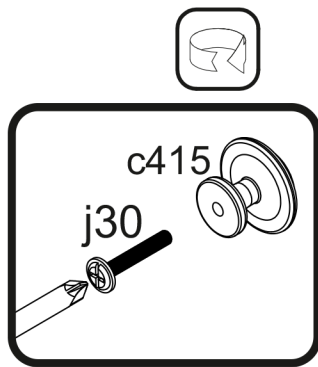
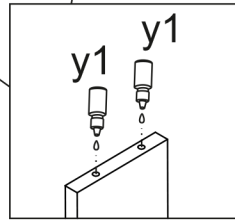
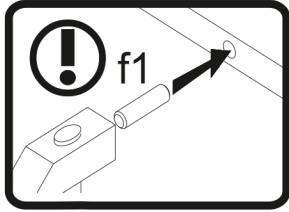
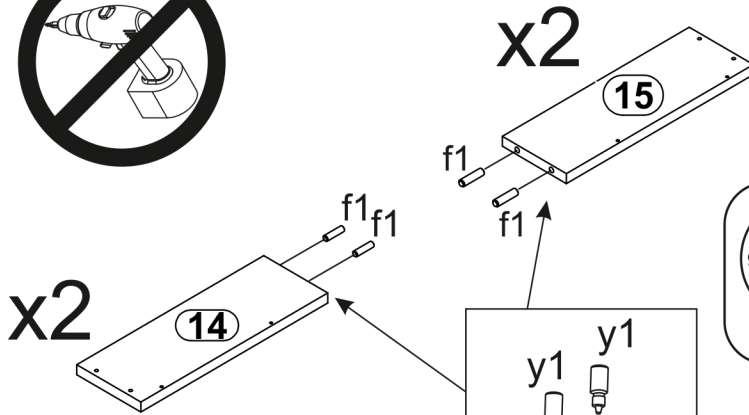
8



9



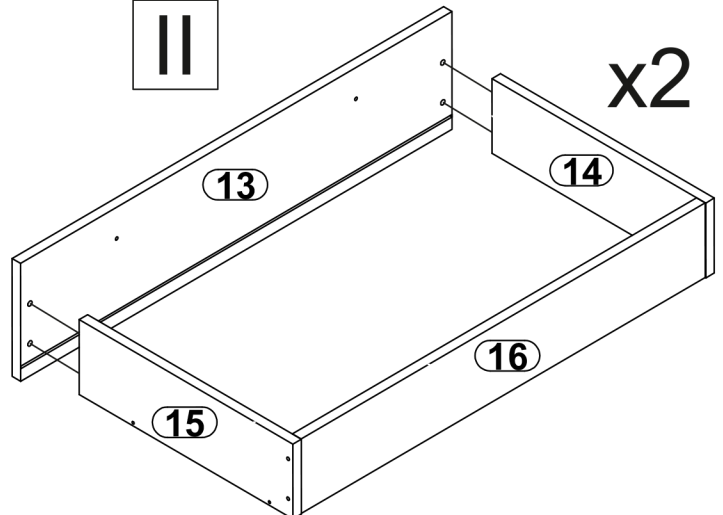
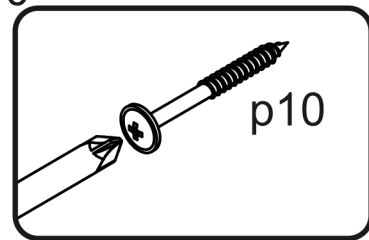
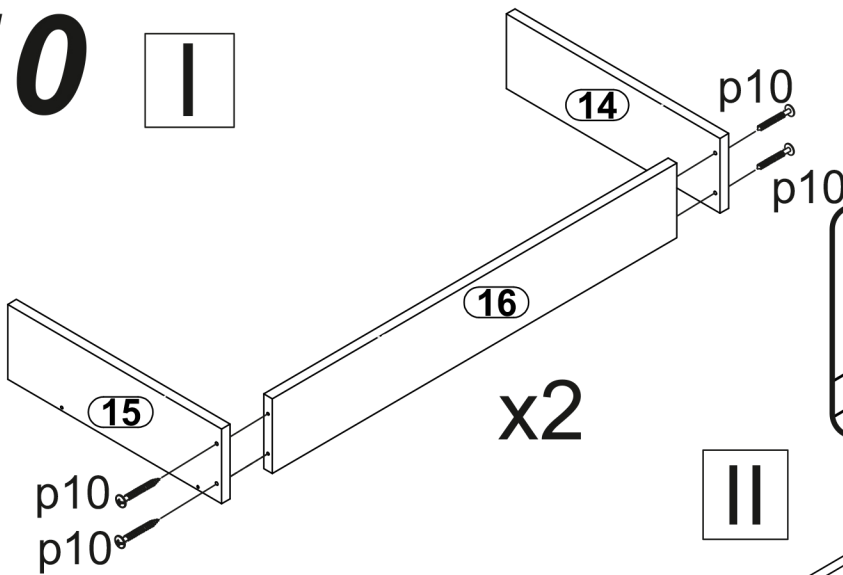
- | | | |
|----|--|--------------|
| 4x | | c415 |
| 8x | | φ8x30 mm f1 |
| 1x | | GLUE y1 |
| 4x | | M4x22 mm j30 |



10





- | | | |
|----|--|--------------|
| 8x | | φ4x40 mm p10 |
|----|--|--------------|





11





8x  $\phi 5 \times 9$ mm **e19**

2x  300 mm **w37^{DR}**

2x  300 mm **w37^{DL}**

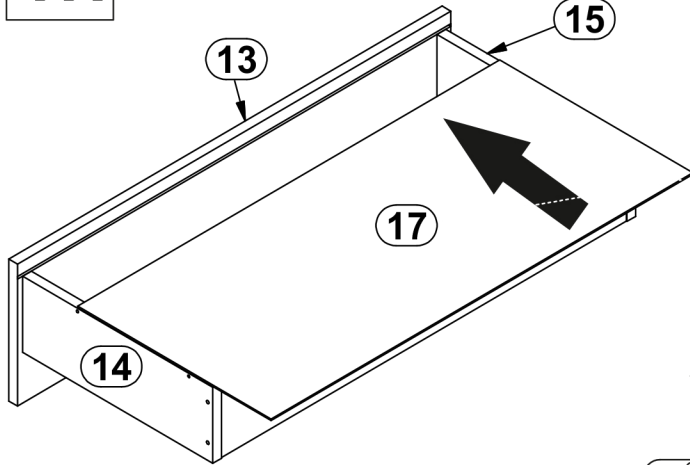
4x  $\phi 3,5 \times 16$ mm **p25**

2x  **t25**

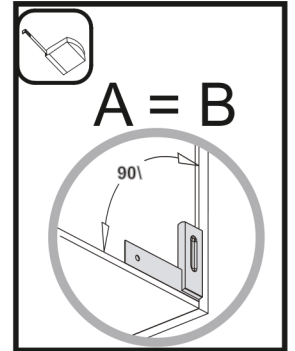
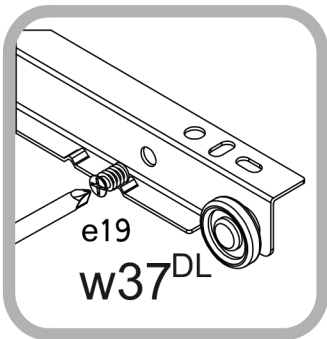
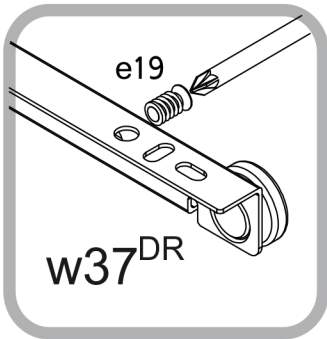
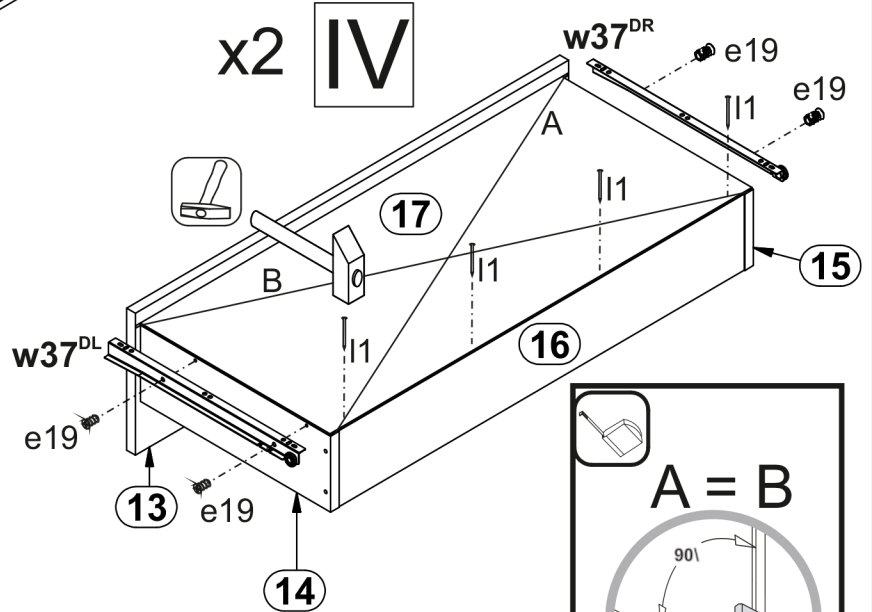
8x  **l1**



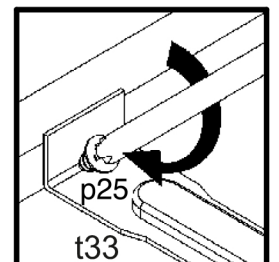
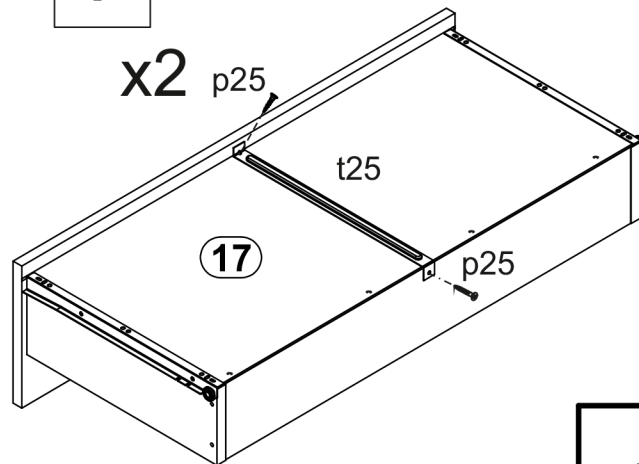
x2



x2 **IV**



V

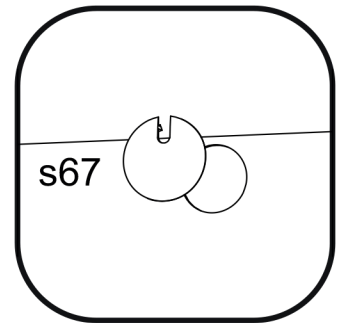
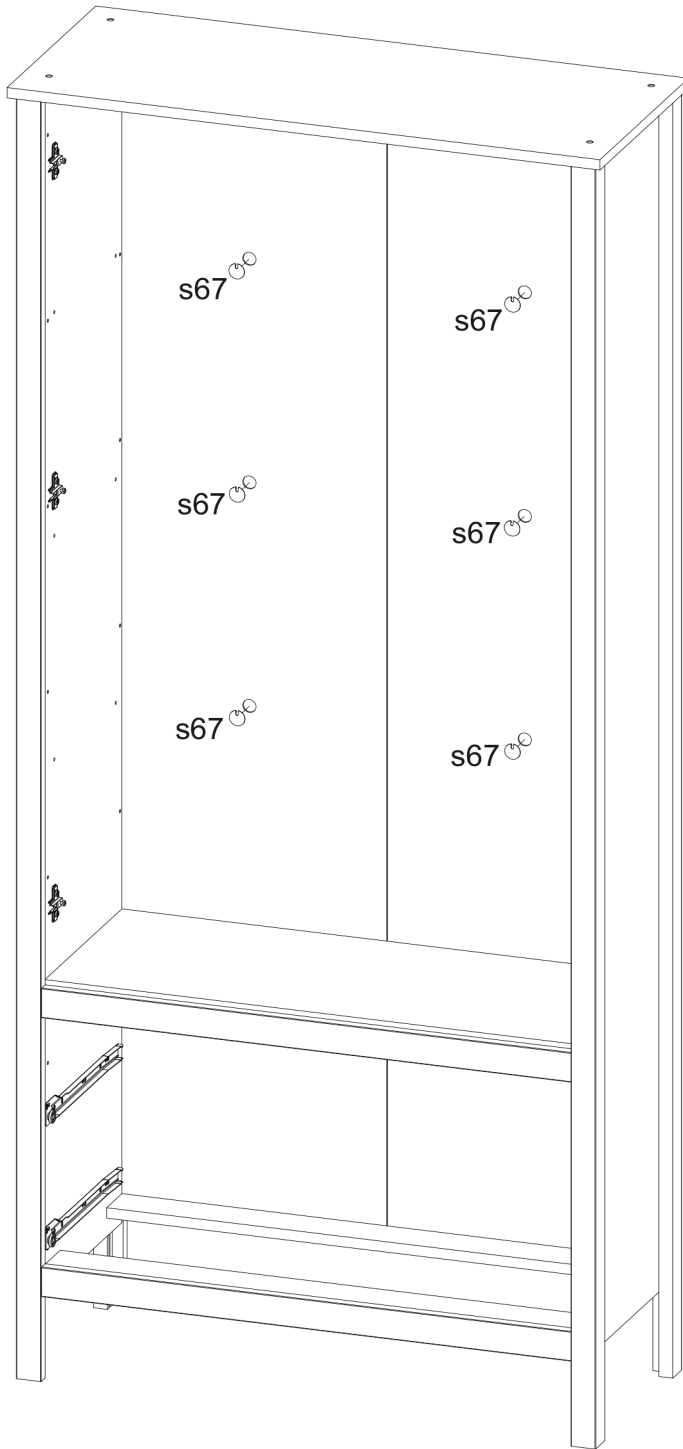


12

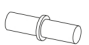
8x

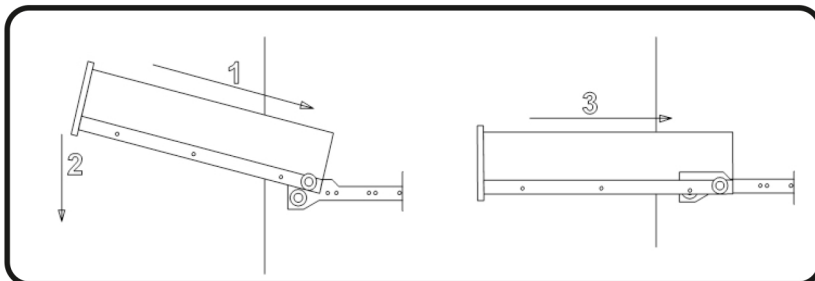
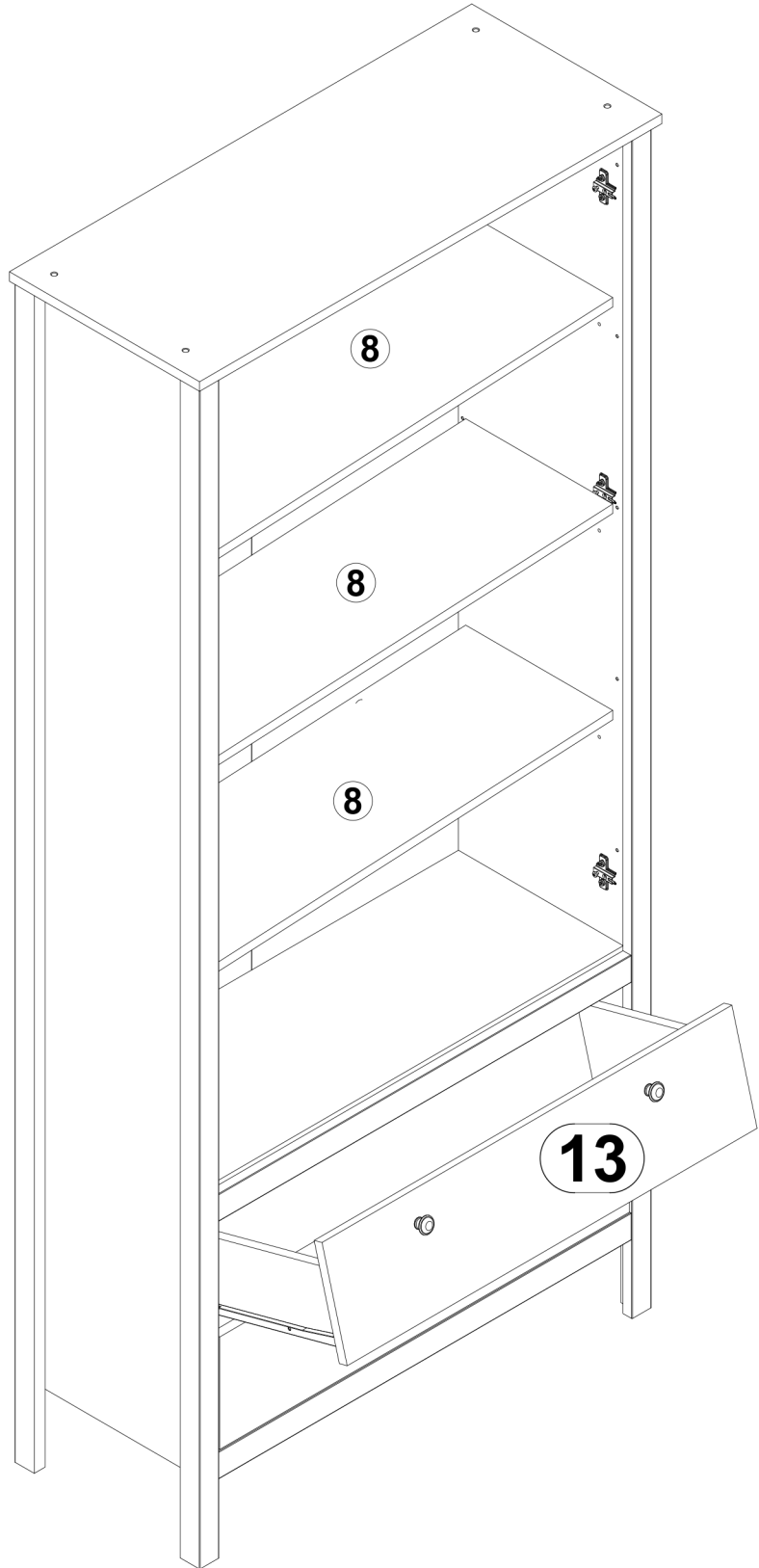
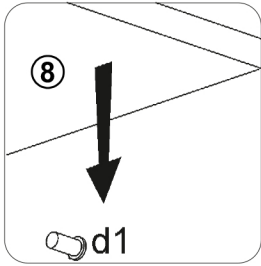
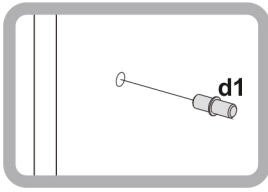


s67



13

12x 
φ5x17 mm d1

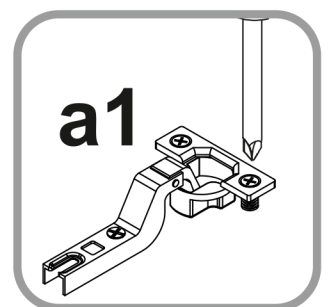
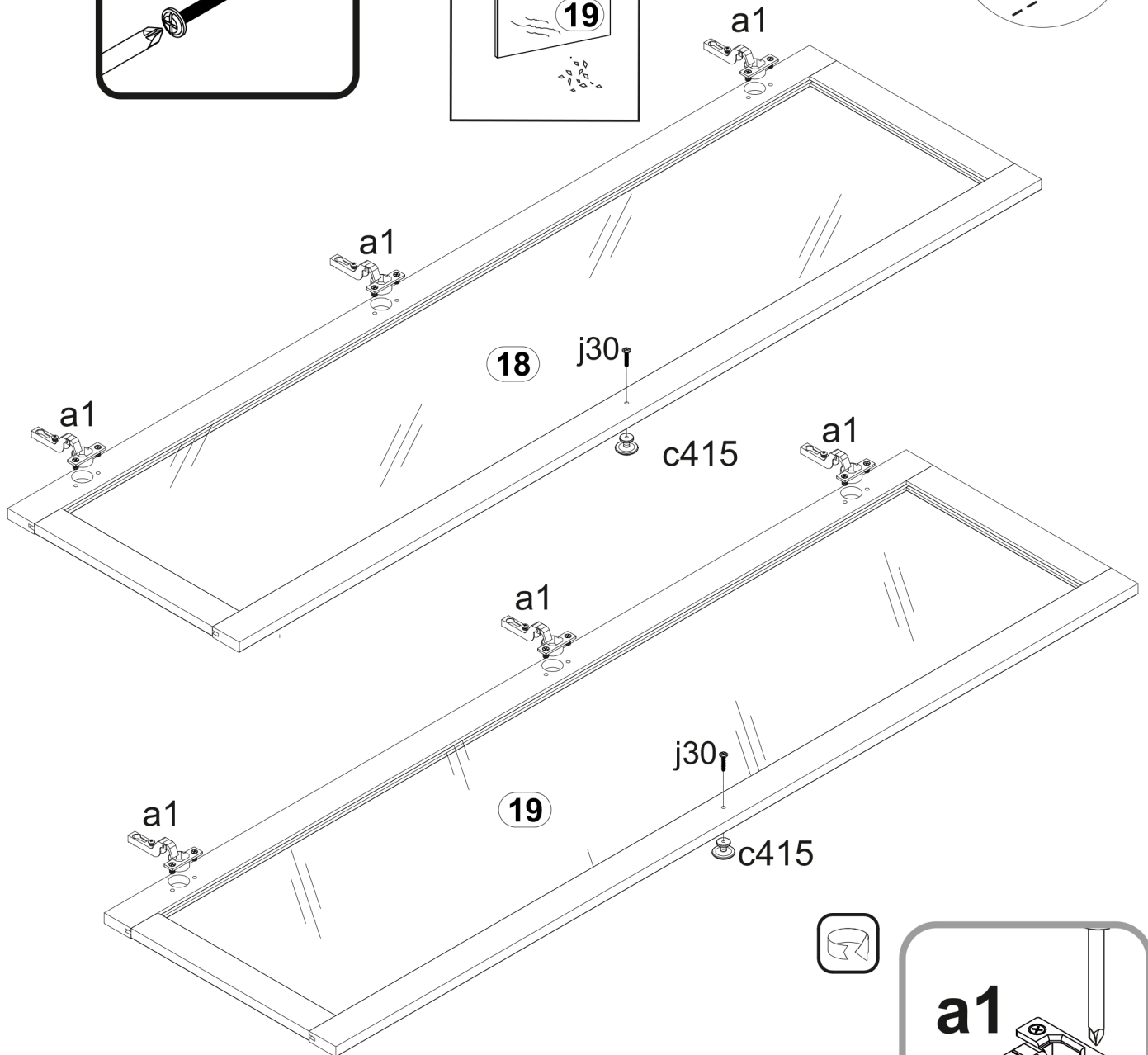
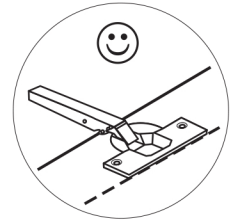
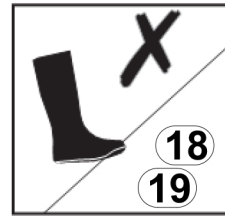
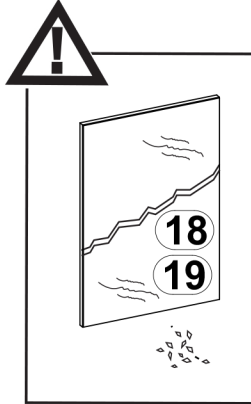
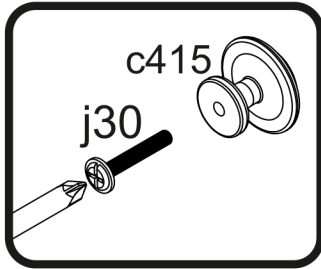
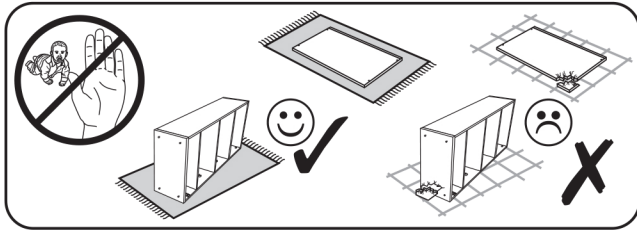


14

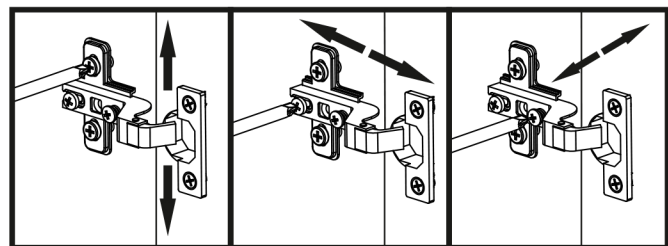
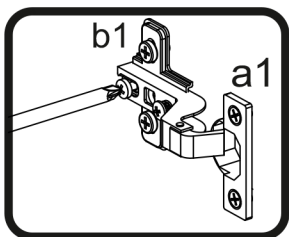
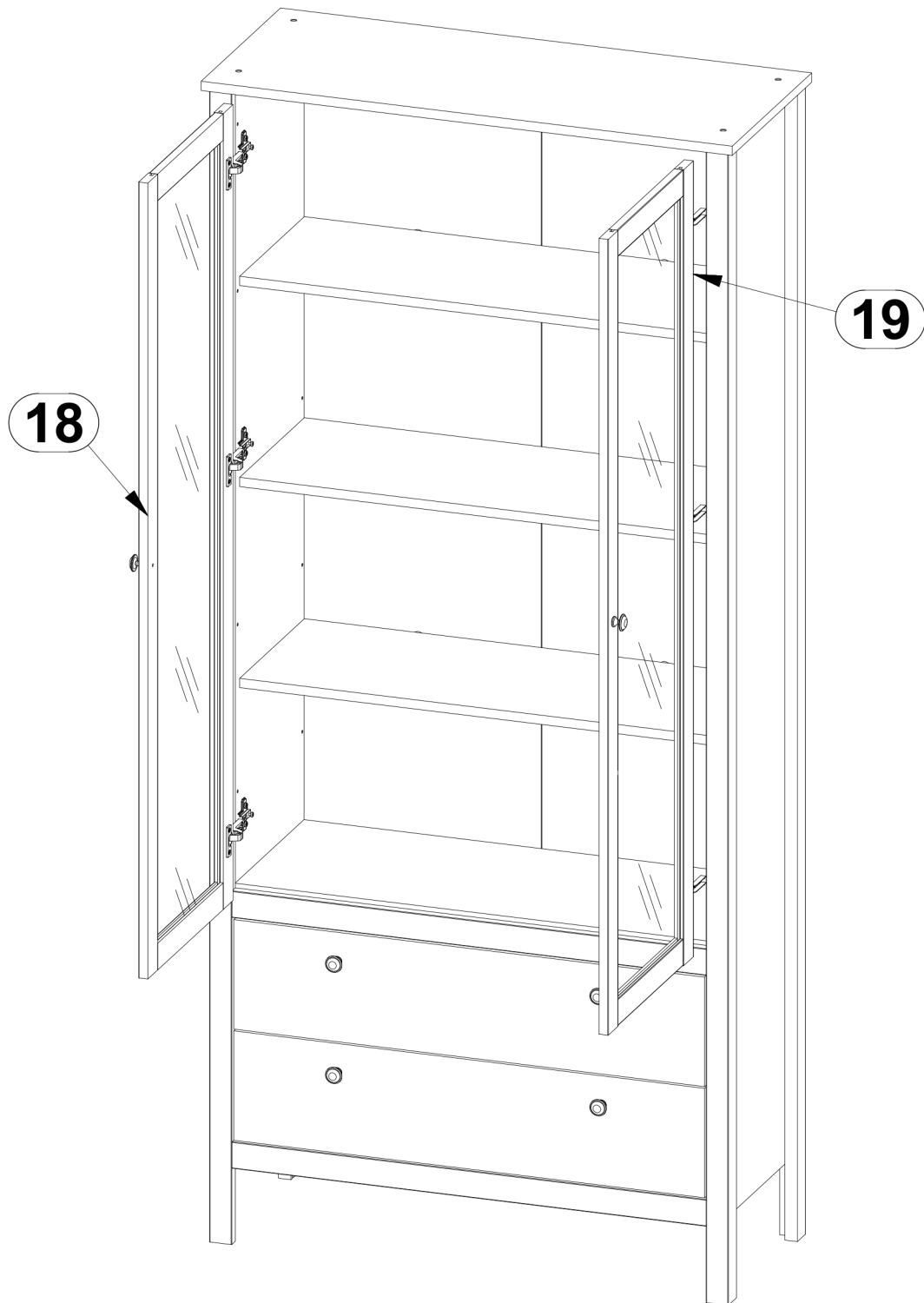
2x
M4x22 mm **j30**

2x
c415

6x
a1



15



16

2x
φ3,5x16 mm **p38**

1x
φ5x60 mm **p17**

1x 86x21x15/1,5mm
n14

1x
φ10x50 mm **f35**

