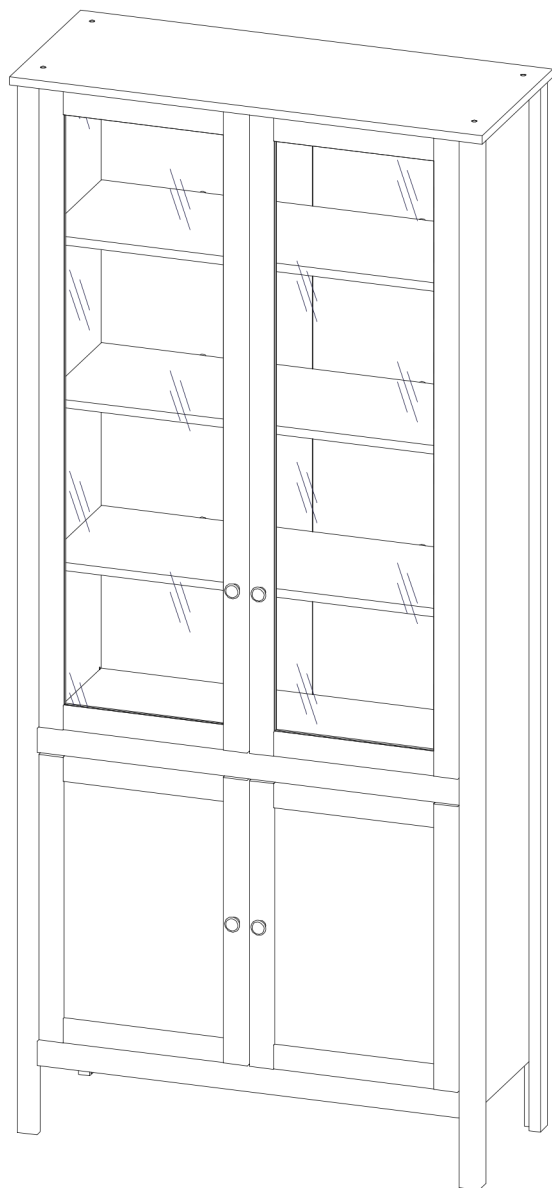
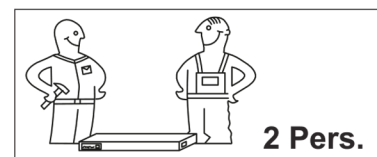
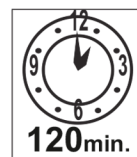
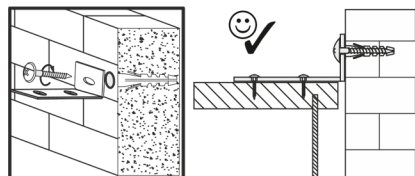
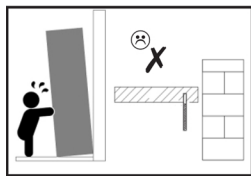
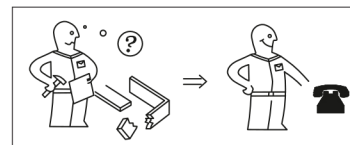
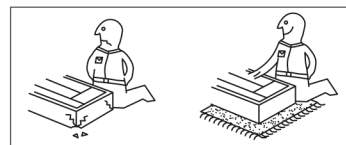
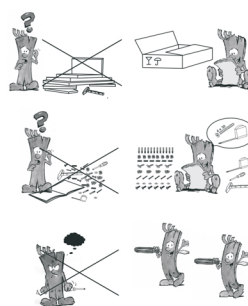
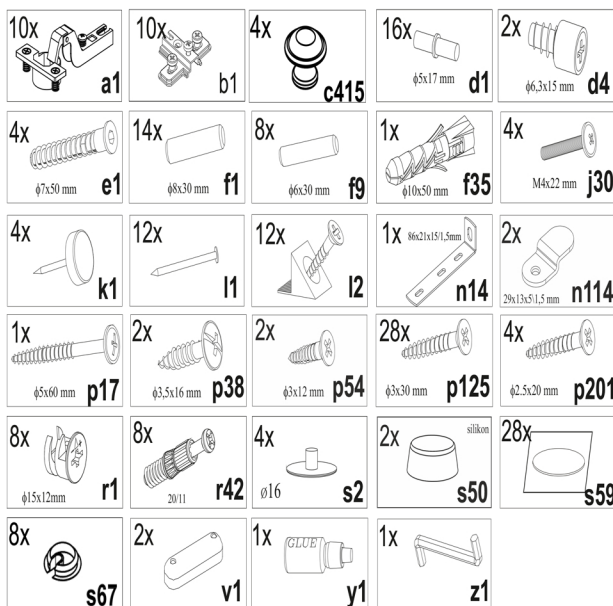
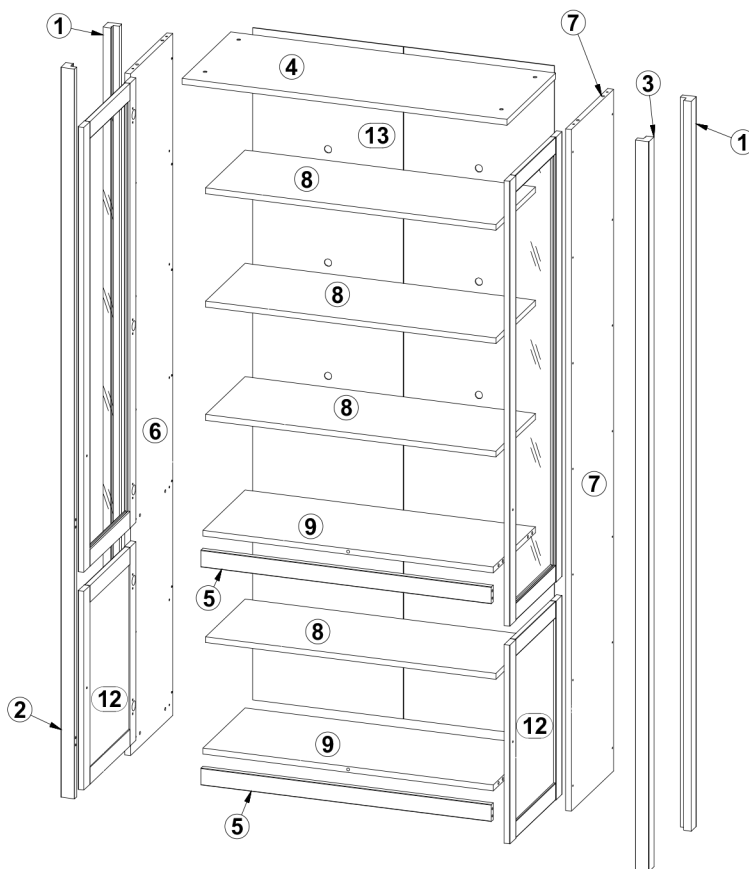
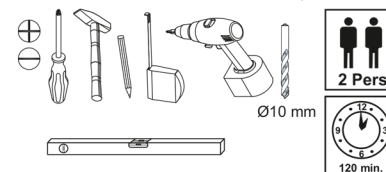
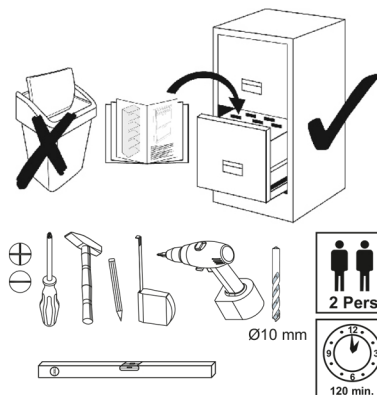


OLJE 2D2W

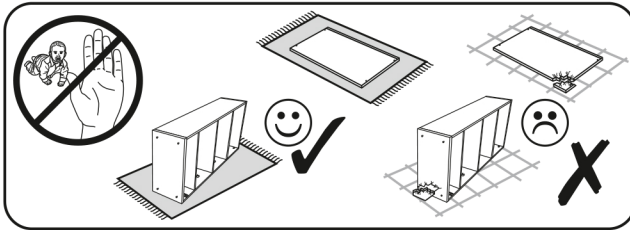


max. **8**
5KG



A	C		D	E
1	1990	38 38	2	2/2
2	1990	38 38	1	2/2
3	1990	38 38	1	2/2
4	900	370 16	1	1/2
5	804	46 16	2	1/2
6	1859	321 16	1	1/2
7	1859	321 16	1	2/2
8	804	301 16	4	1/2
9	805	321 16	2	1/2
10	1213	397 16	1	2/2
11	1213	397 16	1	2/2
12	542	397 16	2	2/2
13	1833	835 2,5	1	2/2
-	Accesories		1	1/2

1



2x silikon
s50

8x **r1**
φ15x12mm

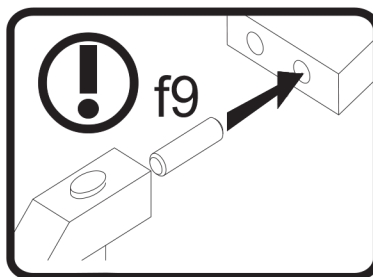
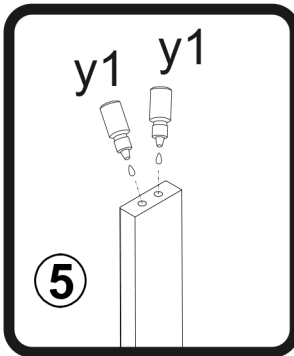
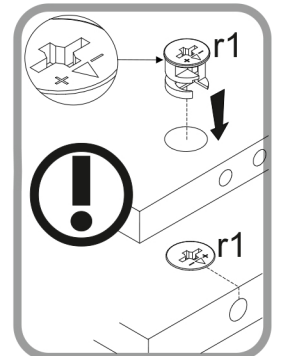
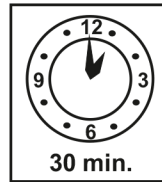
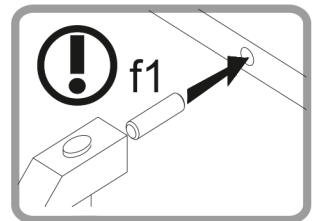
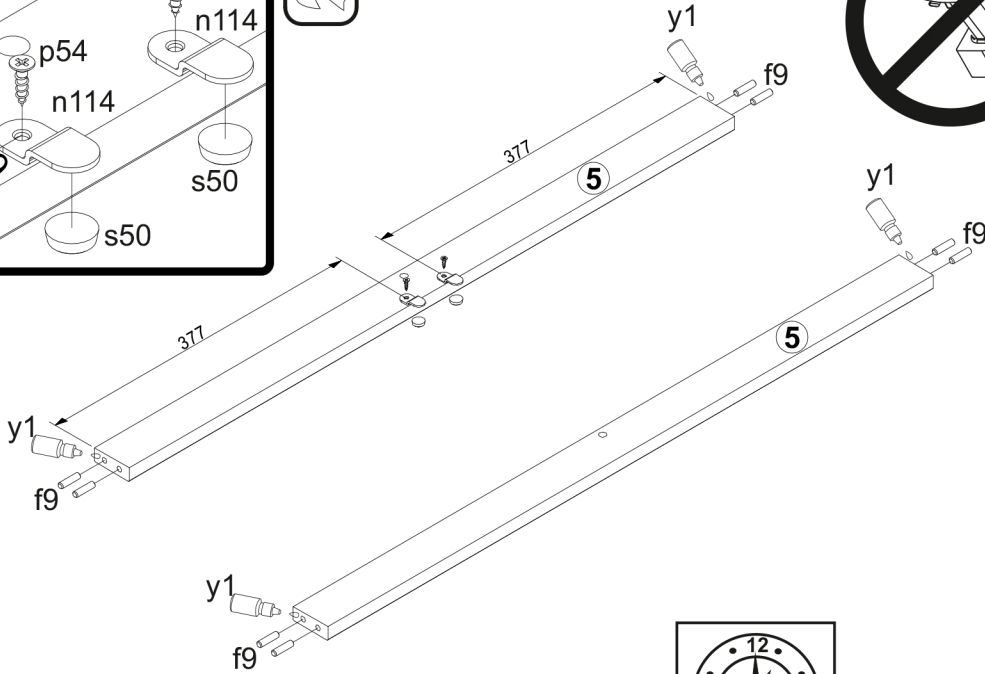
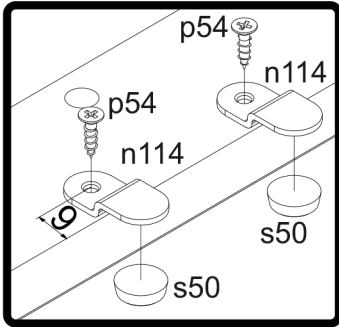
10x **f1**
φ8x30 mm

2x **n114**
29x13x5/1,5 mm

1x **y1**
GLUE

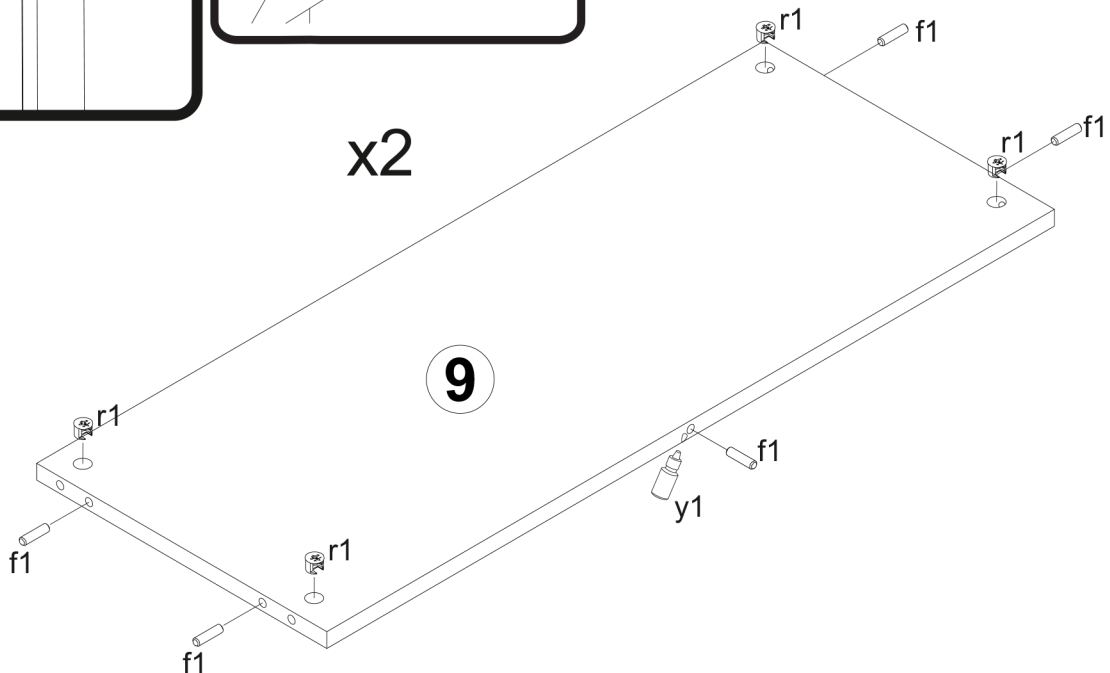
8x **f9**
φ6x30 mm

2x **p54**
φ3x12 mm

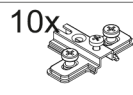


x2

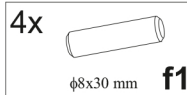
9



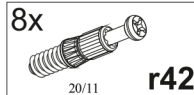
2



b1

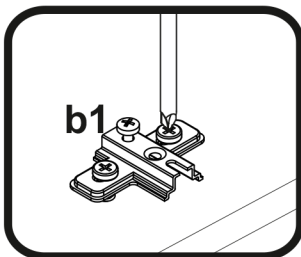


f1

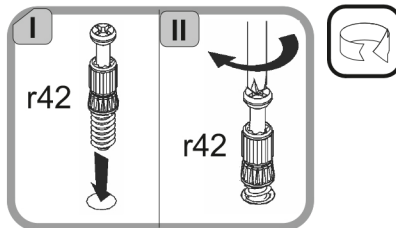


20/11

r42

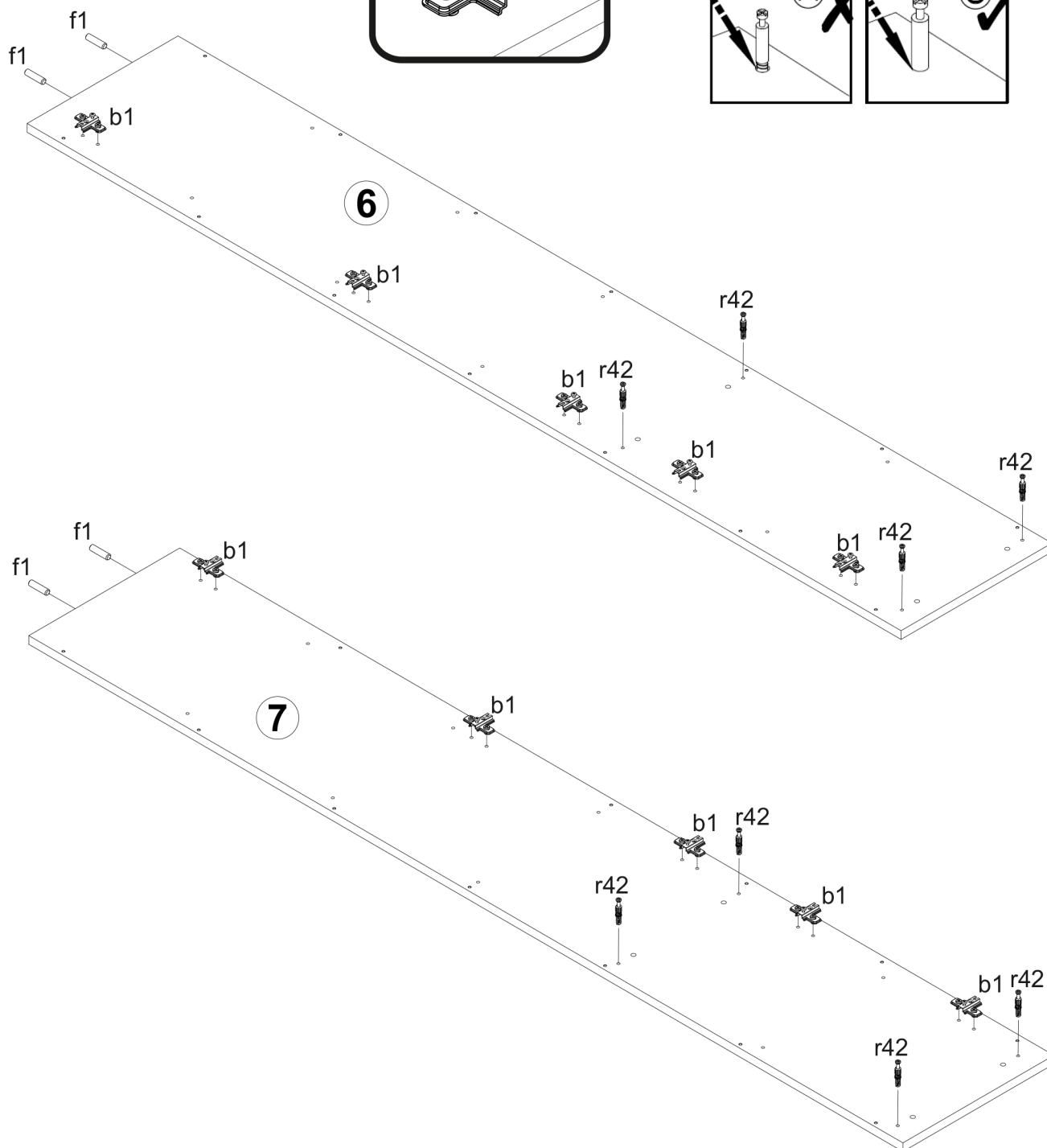
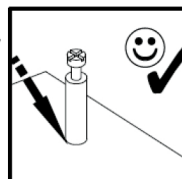
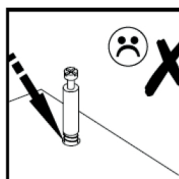


b1

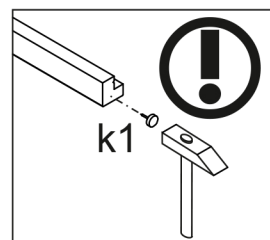
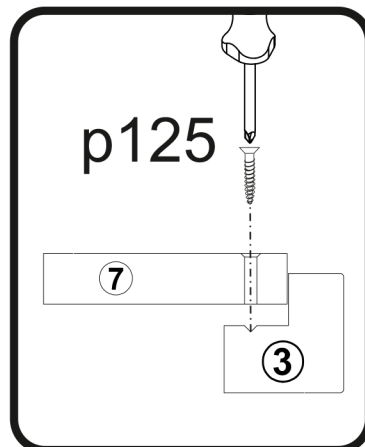
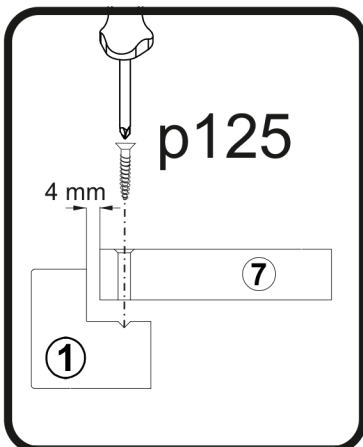
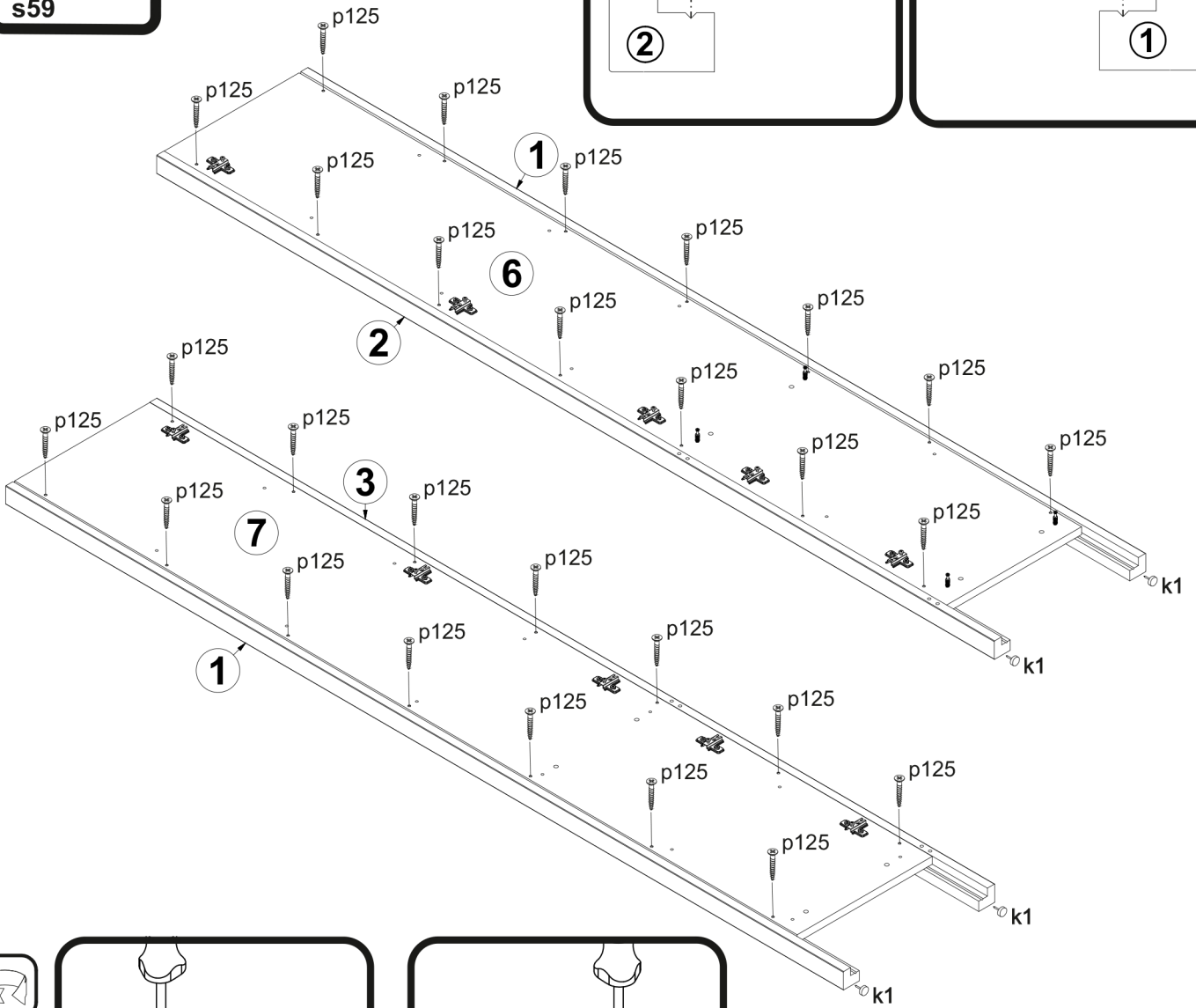
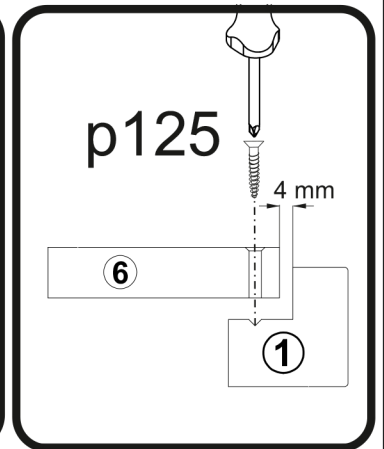
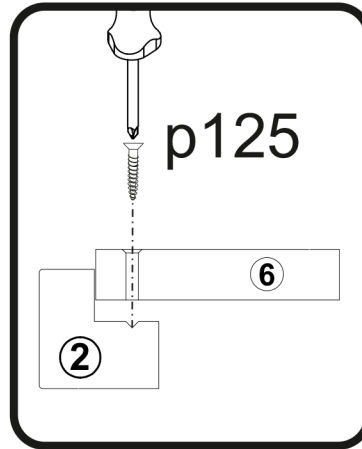
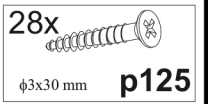
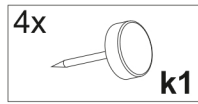
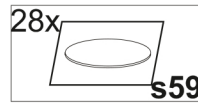


r42

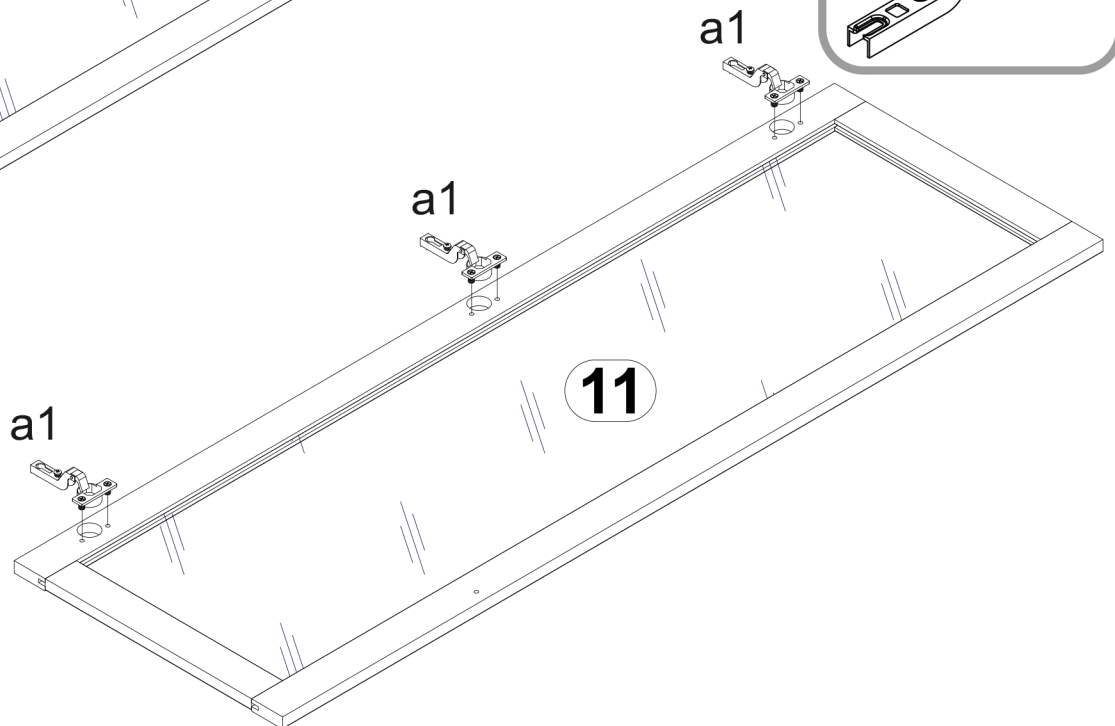
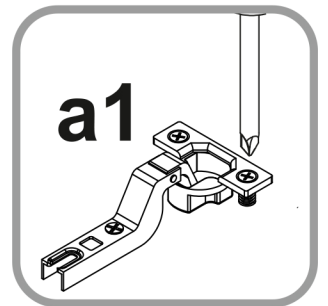
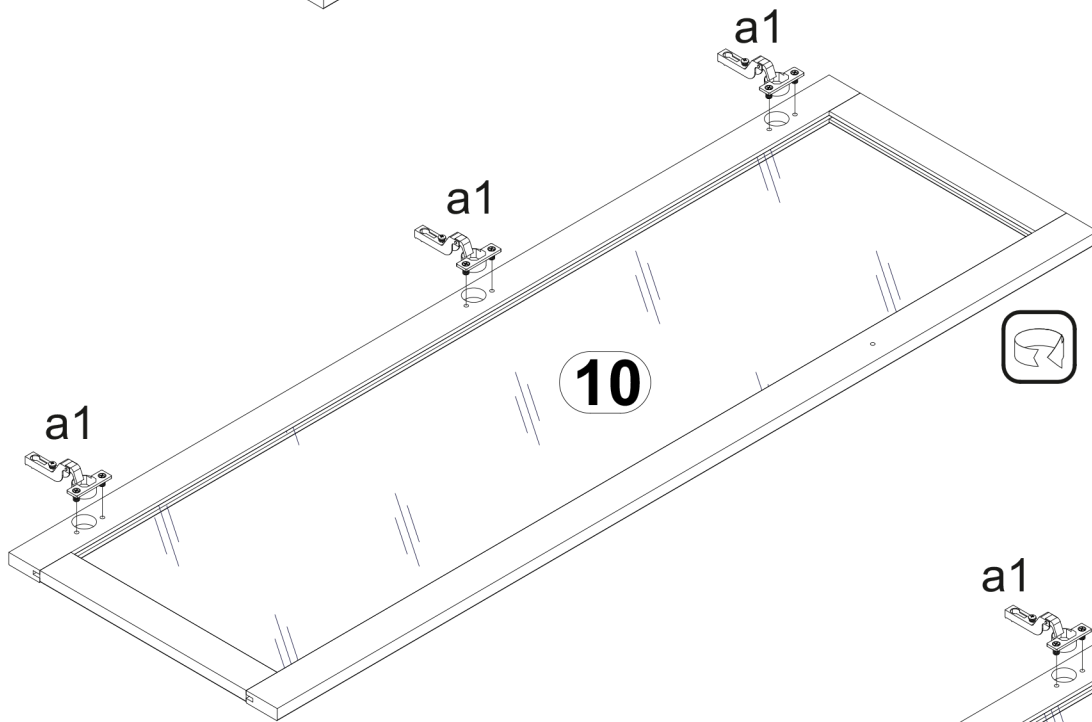
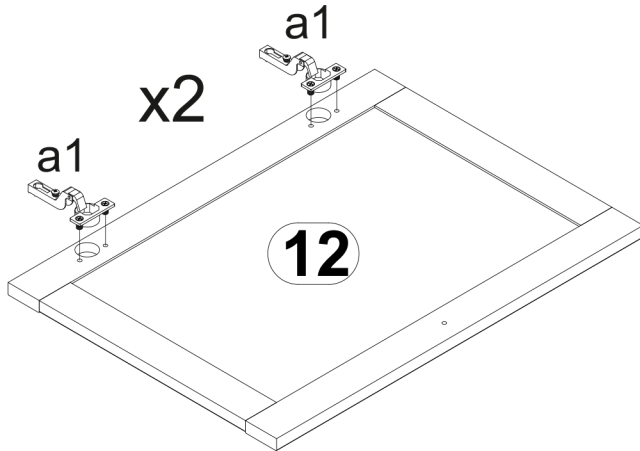
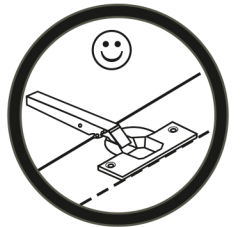
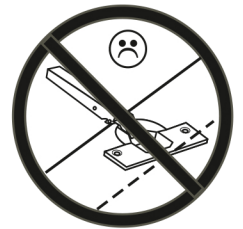
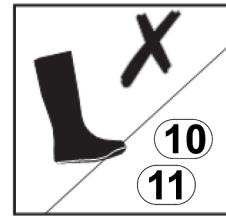
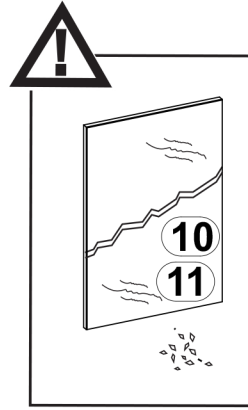
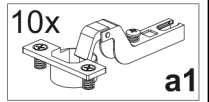
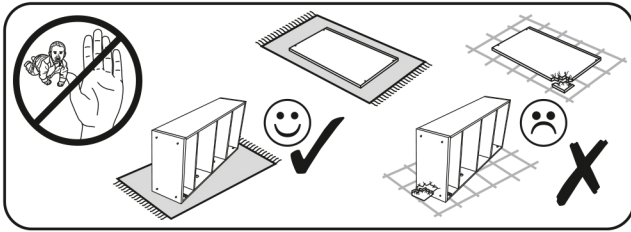
r42



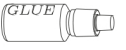
3

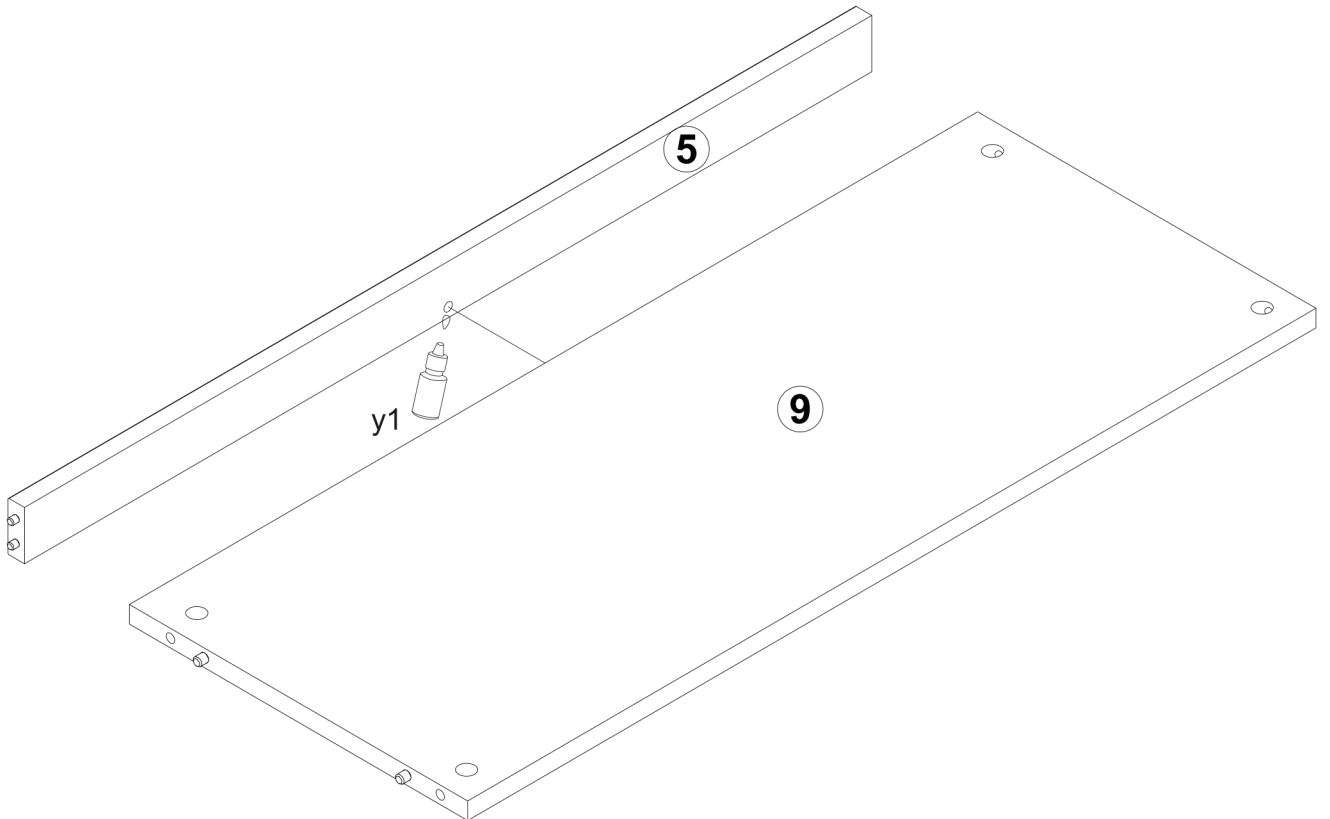
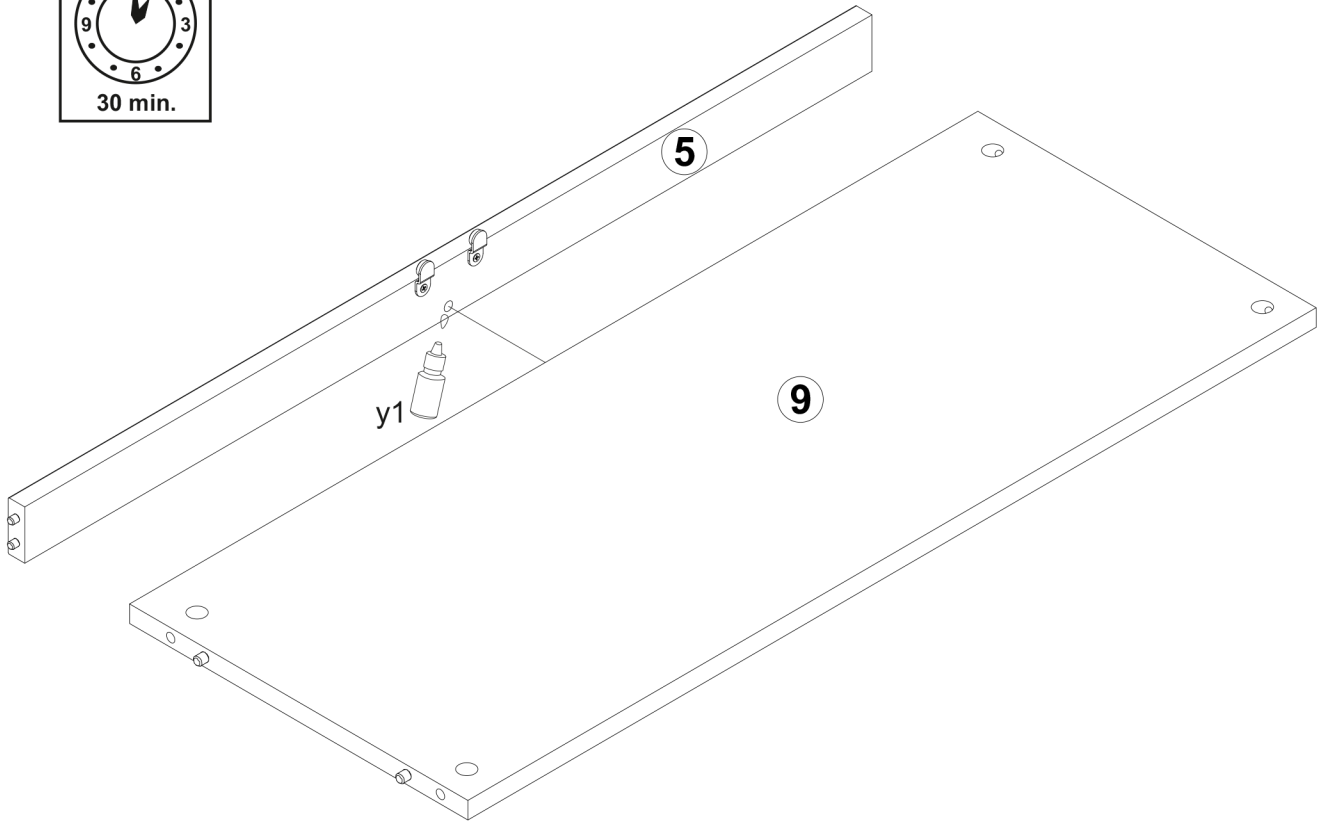
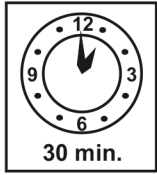


4

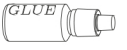


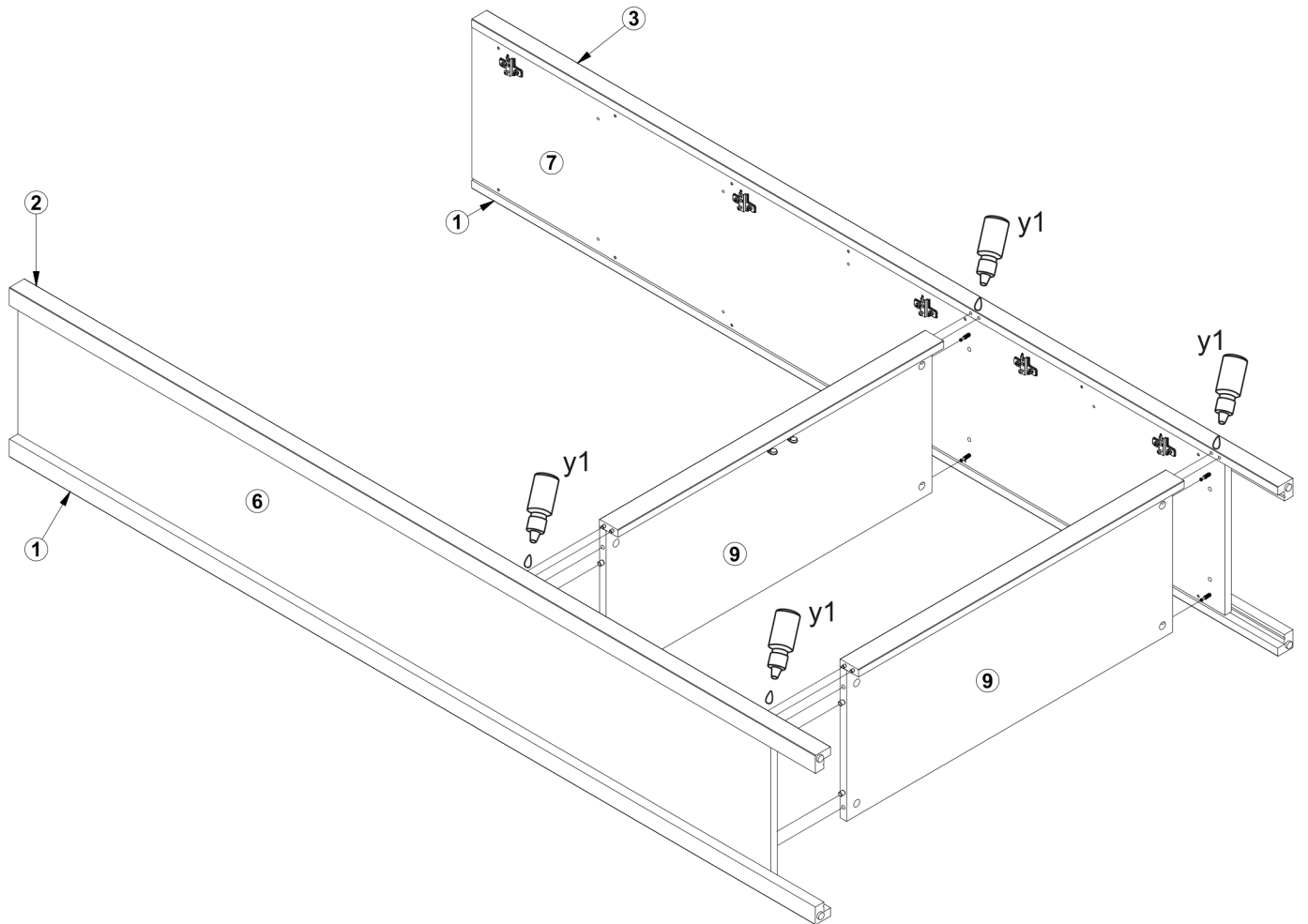
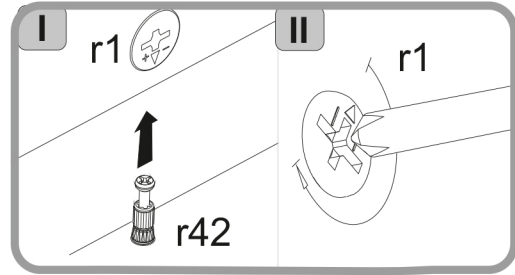
5

1x  **y1**

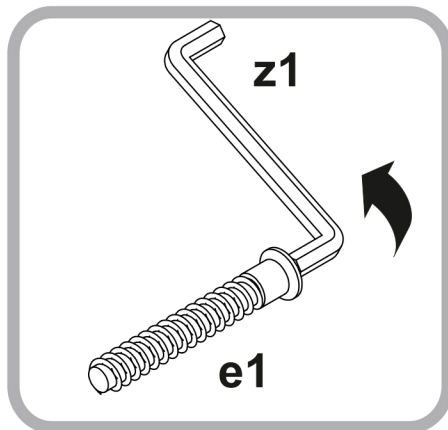
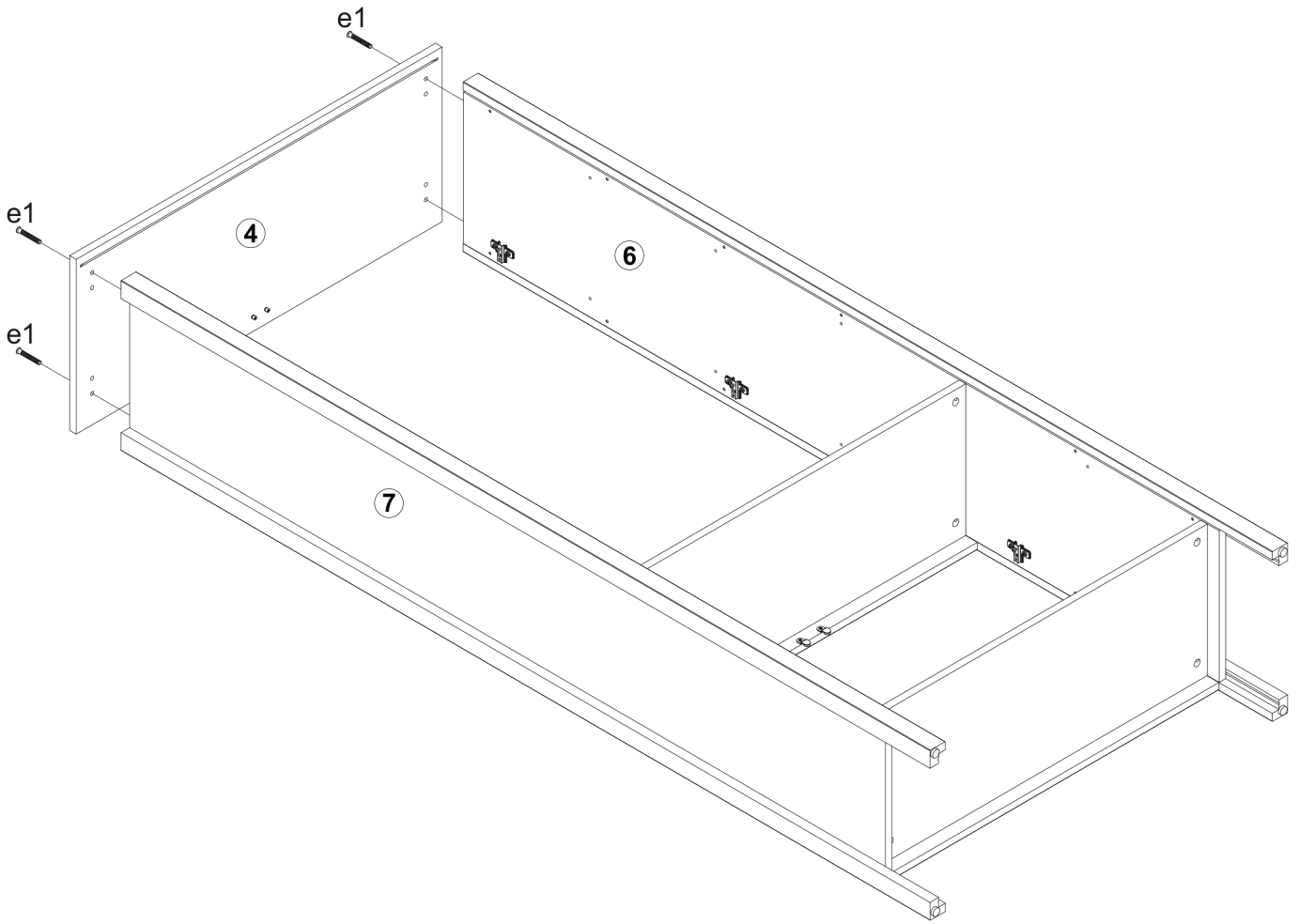
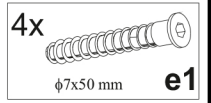
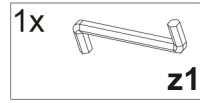


6

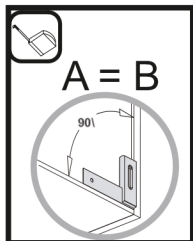
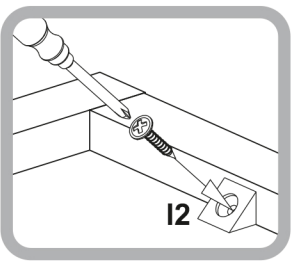
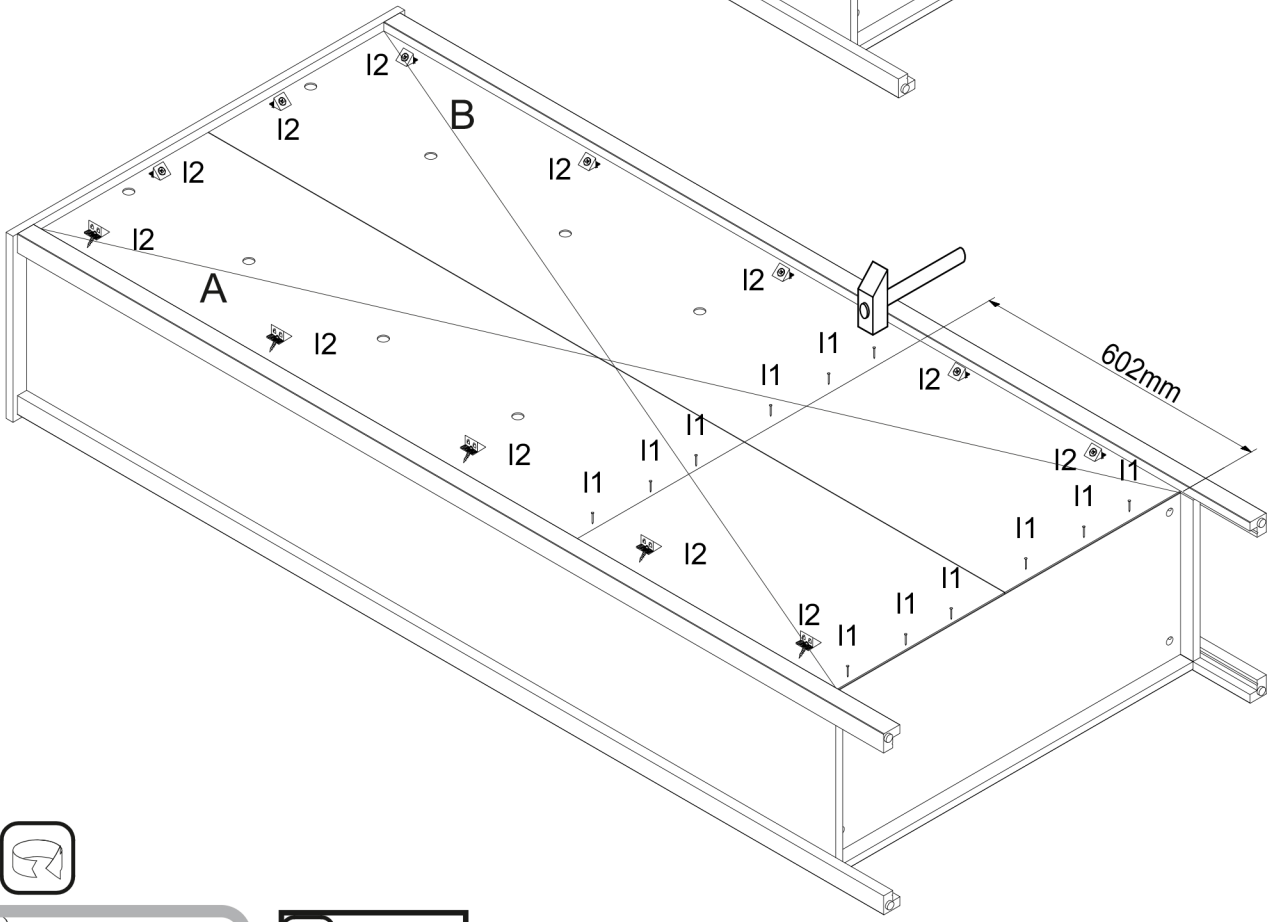
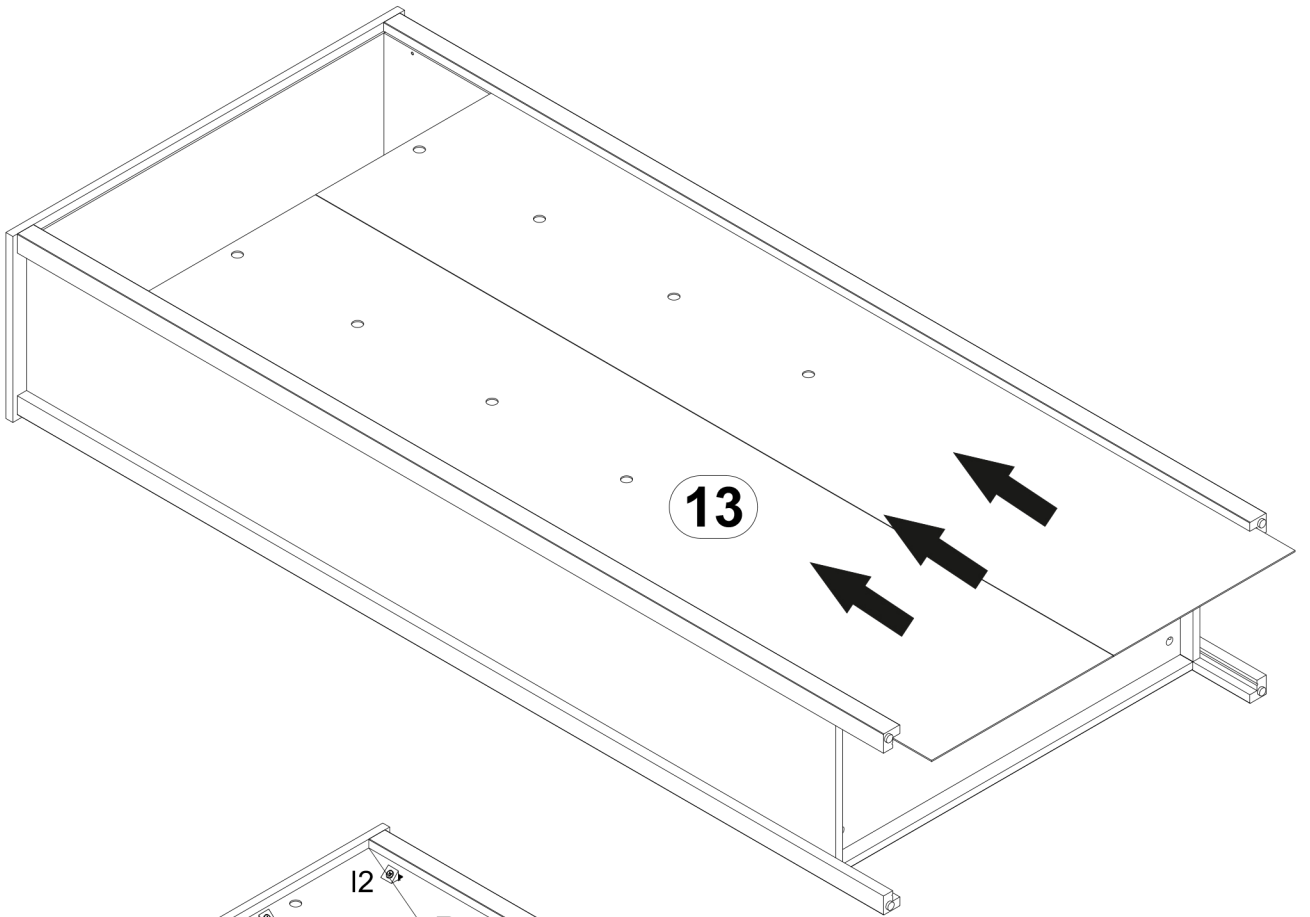
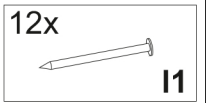
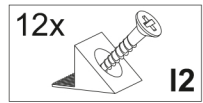
1x  y1



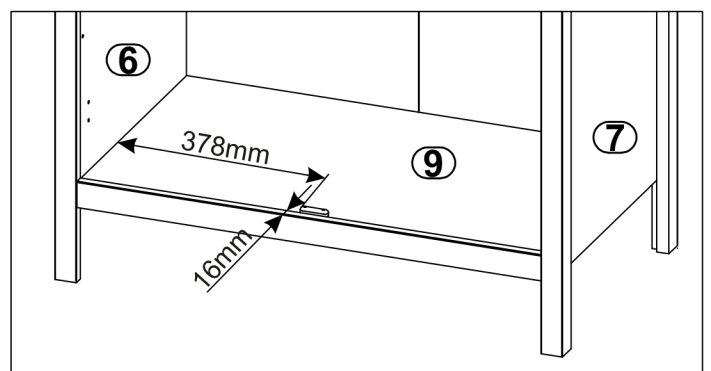
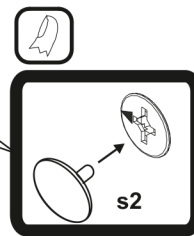
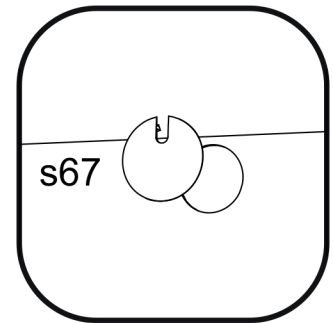
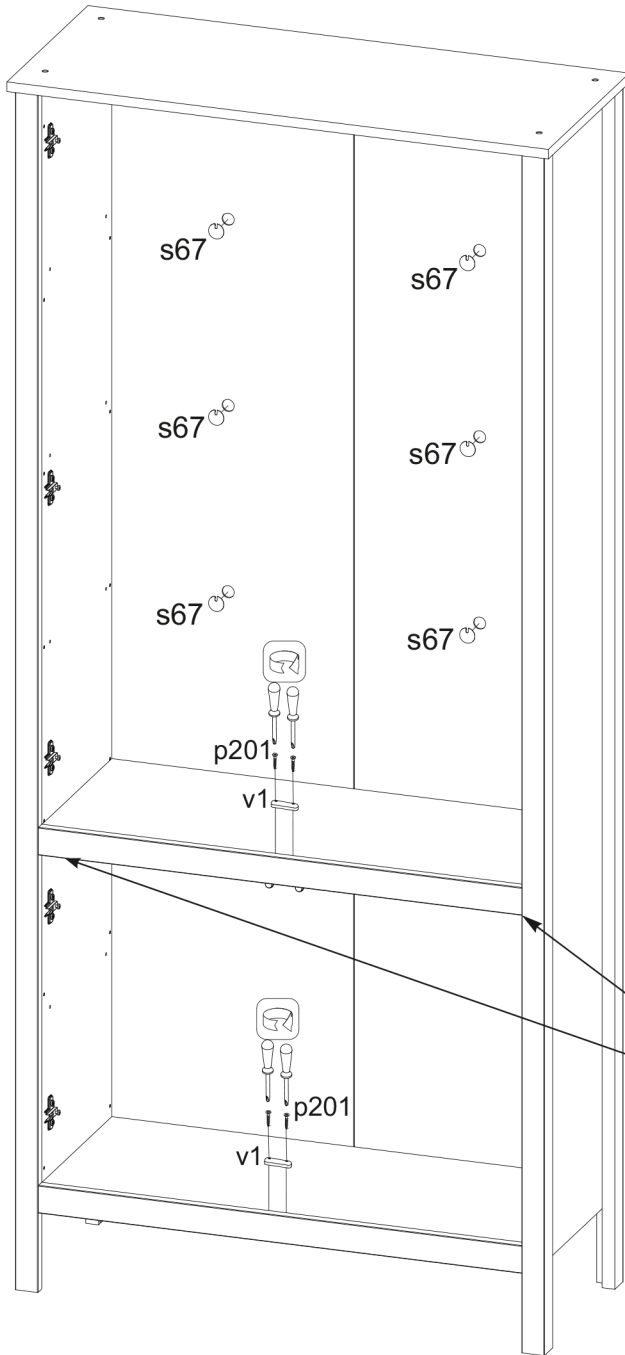
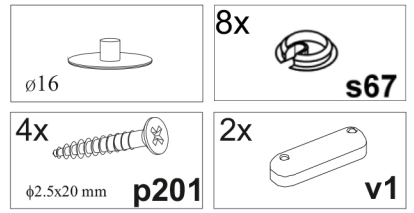
7



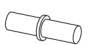
8

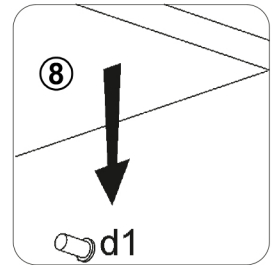
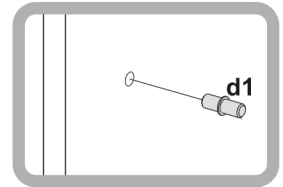
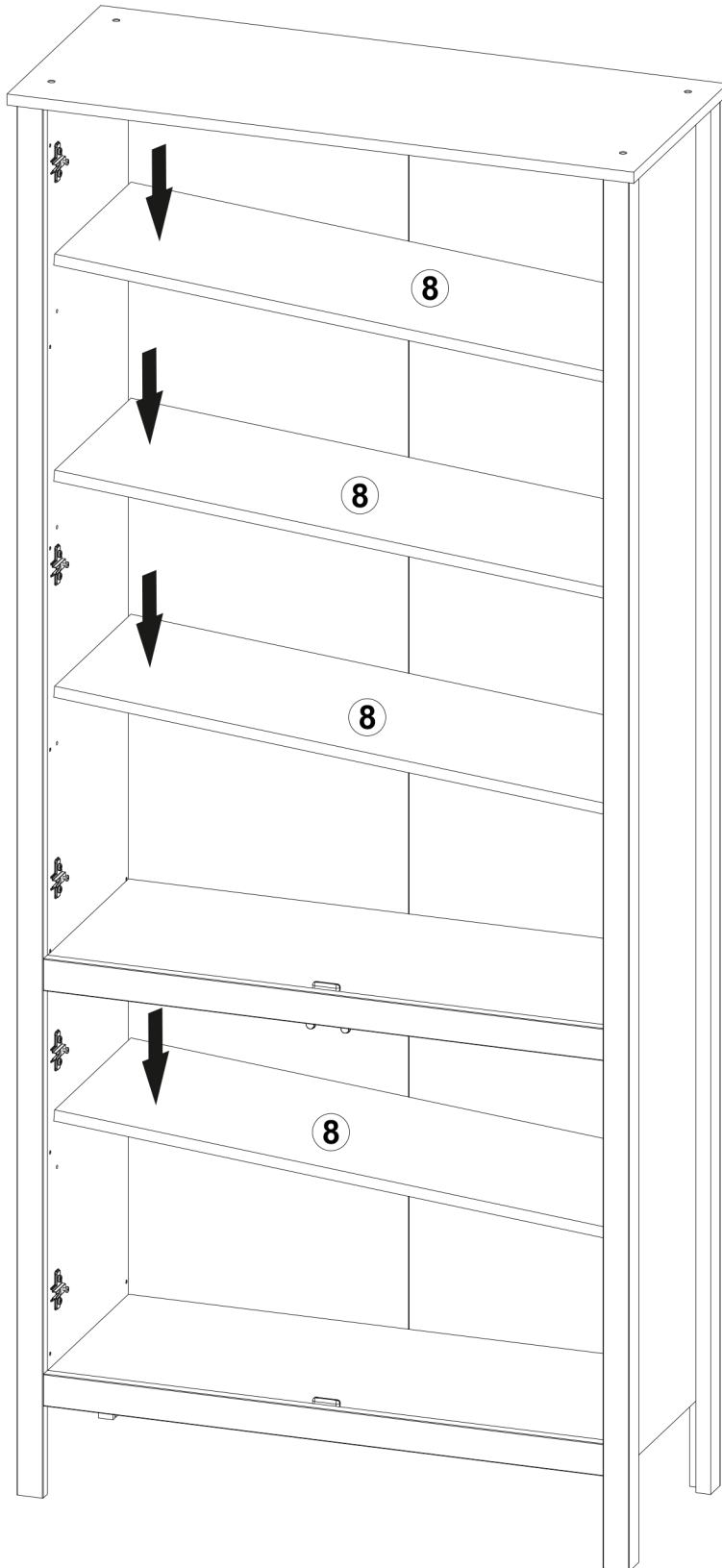


9

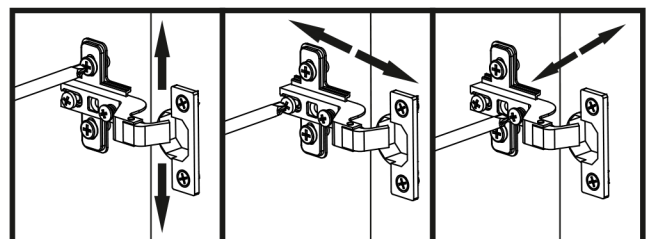
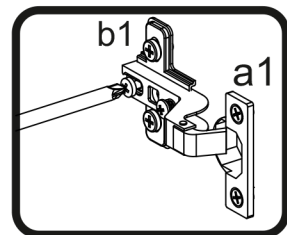
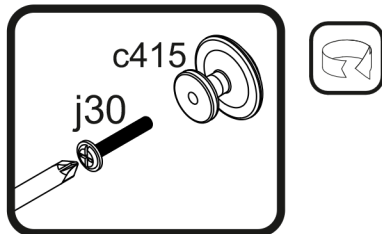
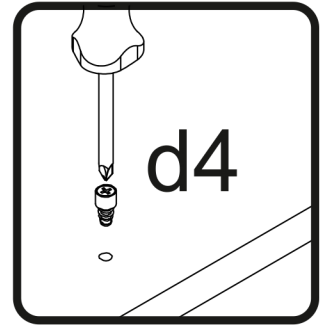
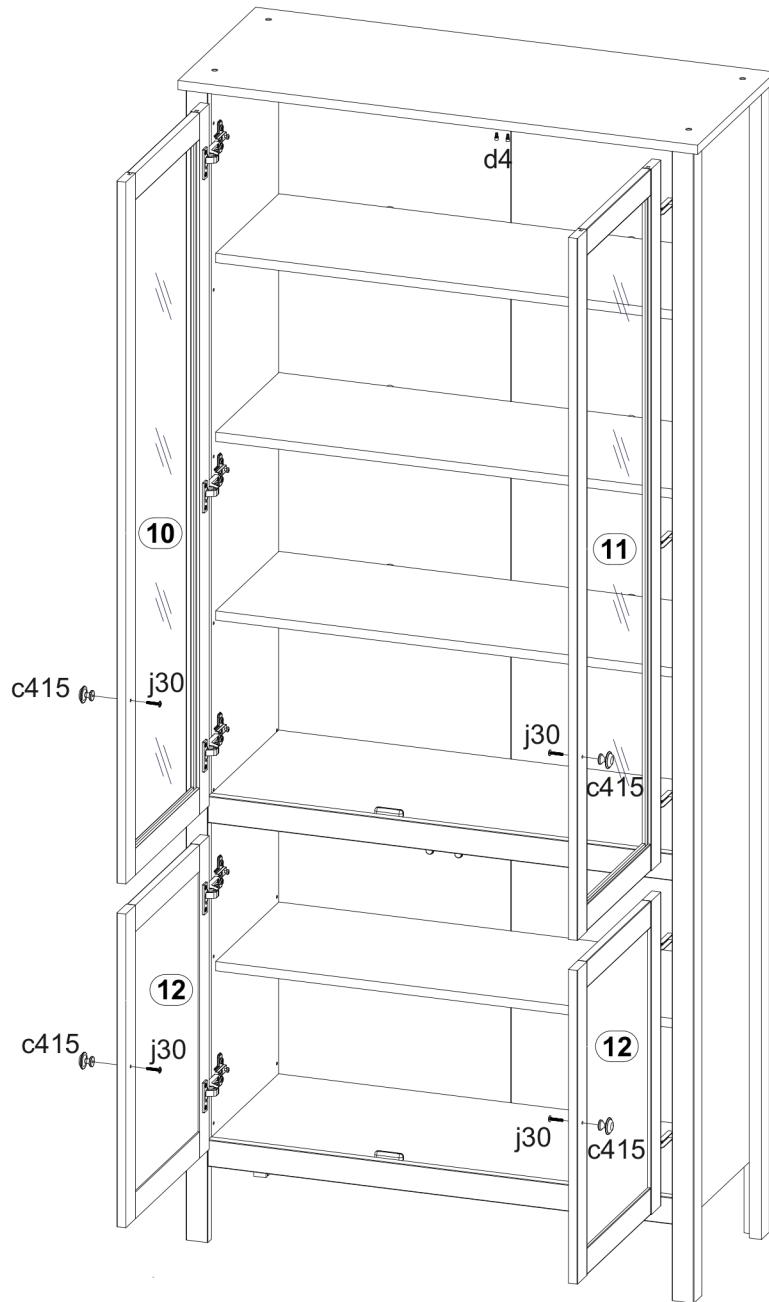
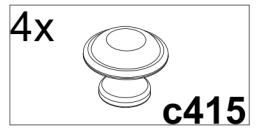
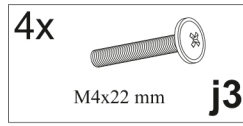
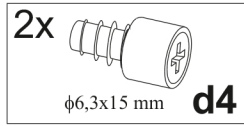


10

16x 
φ5x17 mm d1



11



12

