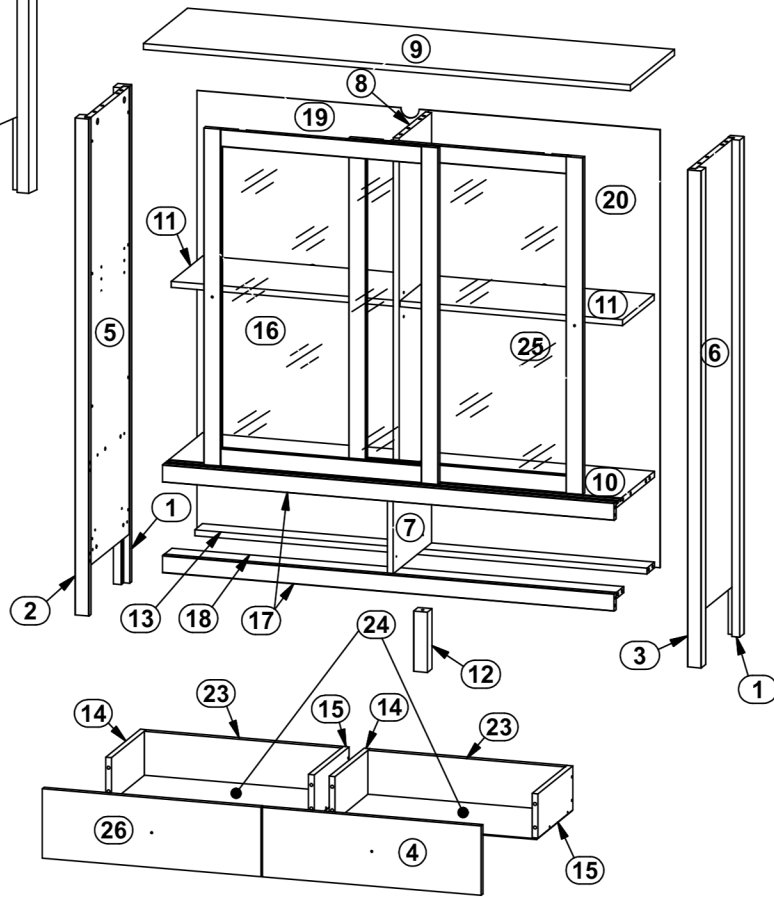
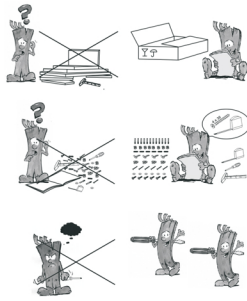
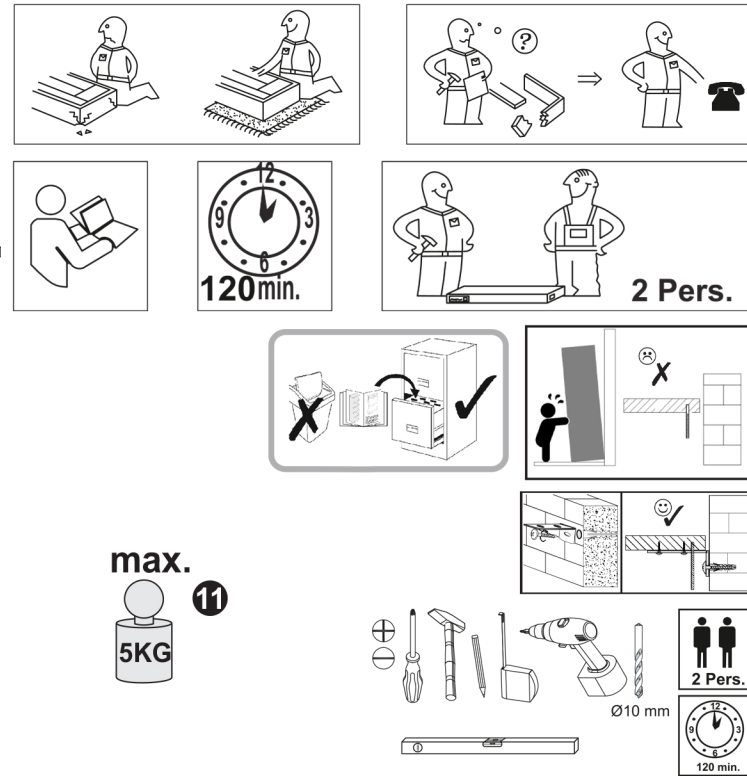
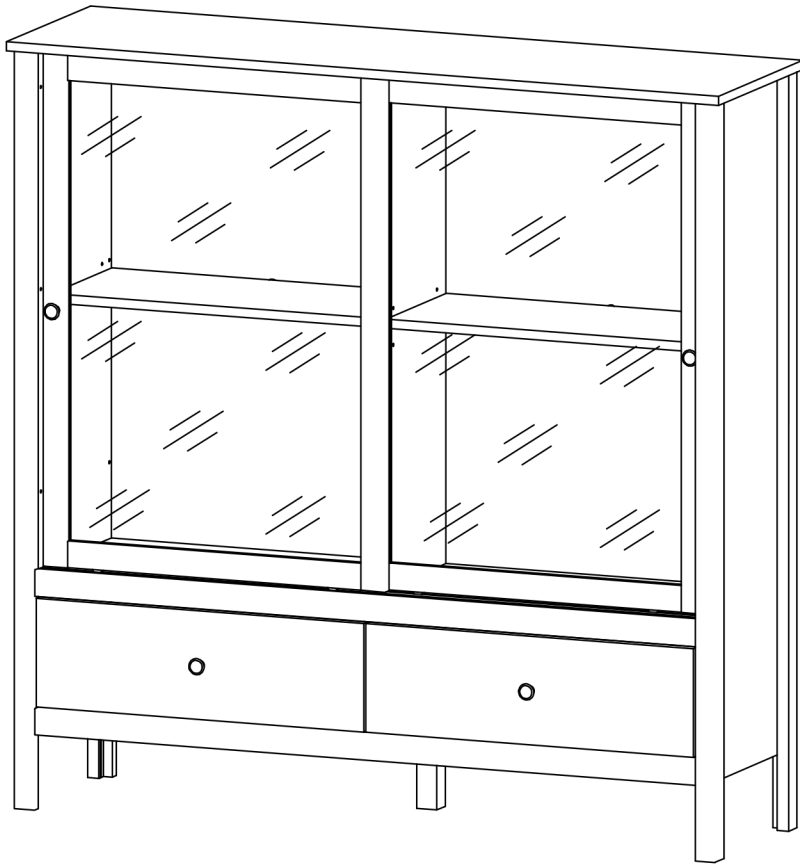
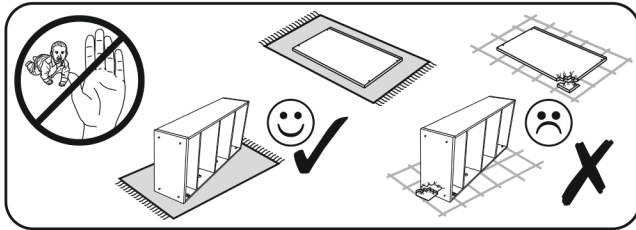


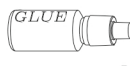
OLJE 2W2S





A	C			D	E	A	C			D	E
1	1320	38	38	2	1/2	14	300	120	16	2	2/2
2	1320	38	38	1	1/2	15	300	120	16	2	2/2
3	1320	38	38	1	1/2	16	894	638	16	1	2/2
4	610	189	16	1	1/2	17	1230	46	16	2	1/2
5	1189	321	16	1	2/2	12	160	38	38	1	1/2
6	1189	321	16	1	2/2	19	1163	630	2,5	1	2/2
7	225	321	16	1	2/2	20	1163	630	2,5	1	2/2
8	903	270	16	1	2/2	23	550	120	16	2	2/2
9	1326	370	16	1	1/2	24	306	580	2,5	2	2/2
10	1231	321	16	1	1/2	25	894	638	16	1	2/2
11	606	265	16	2	1/2	26	610	189	16	1	1/2
18	1231	64	16	1	1/2	Accessories			1	1/2	
13	1231	64	16	1	1/2						

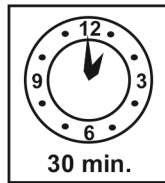
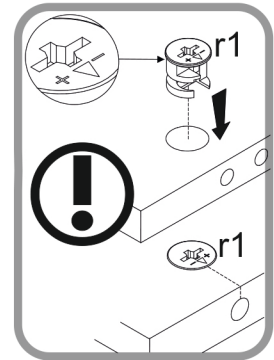
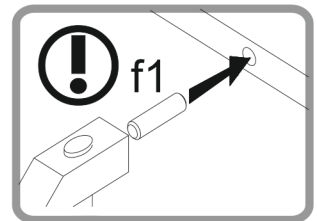
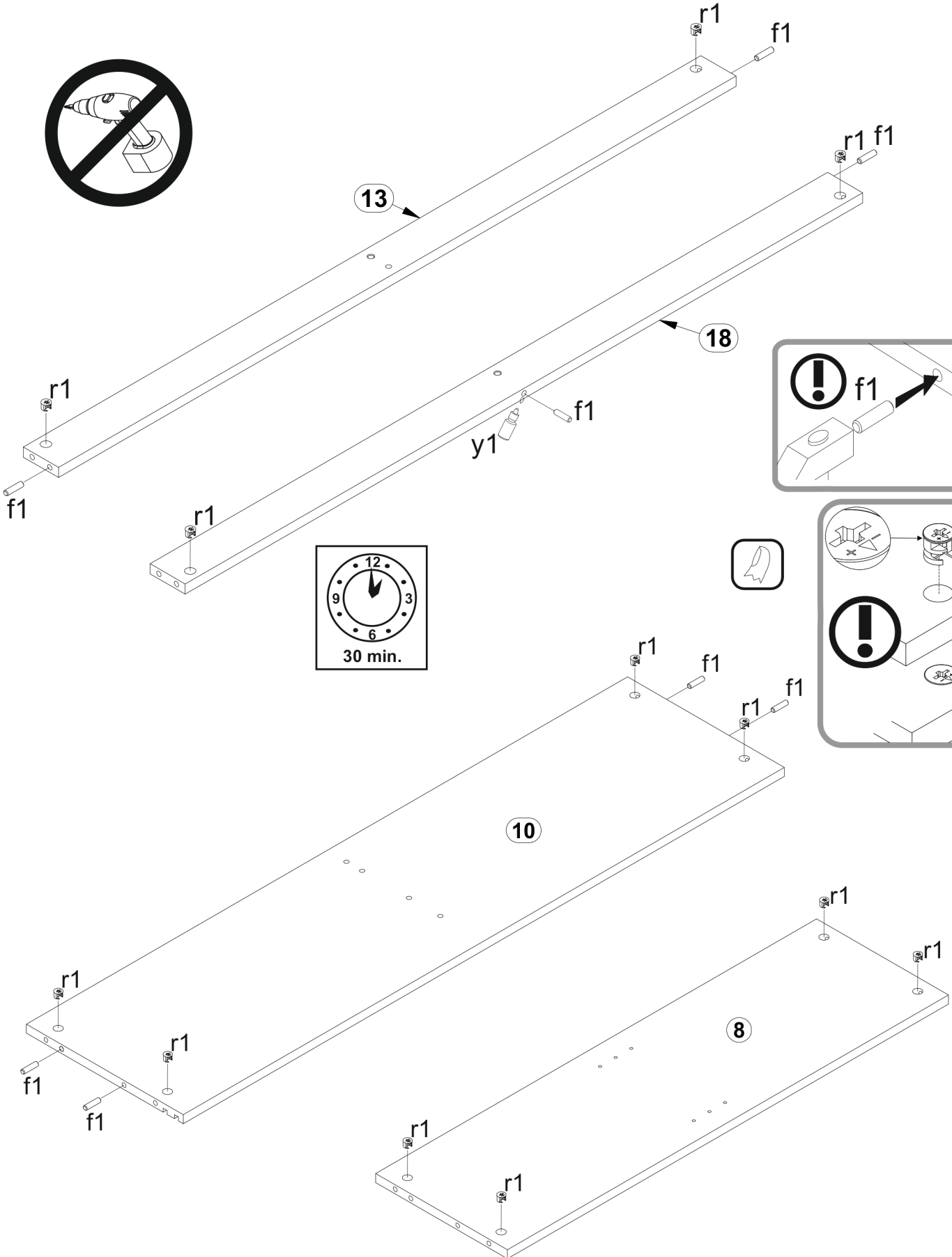
1



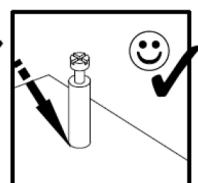
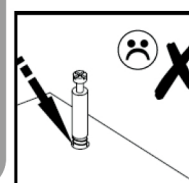
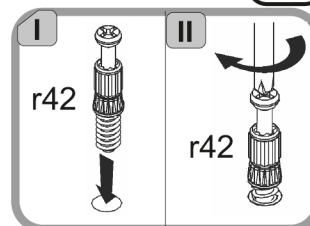
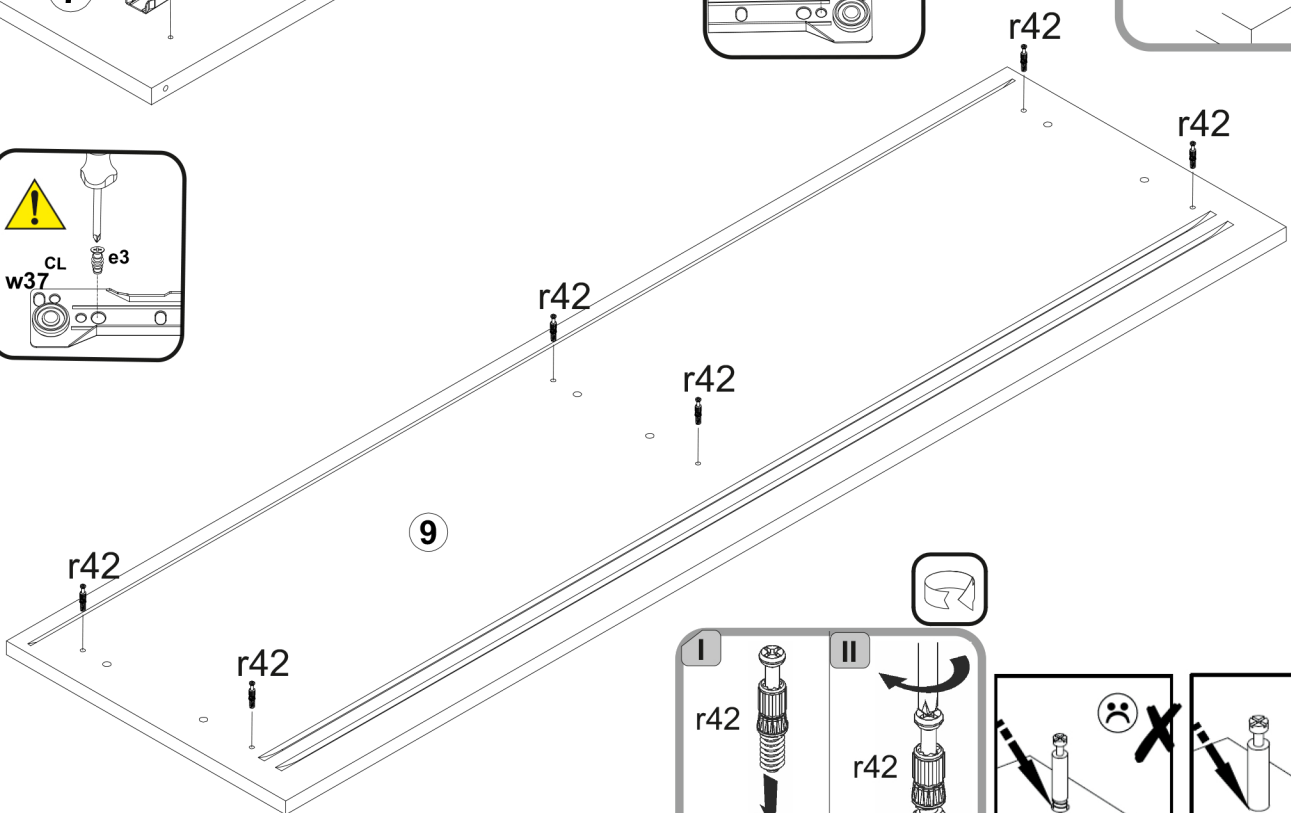
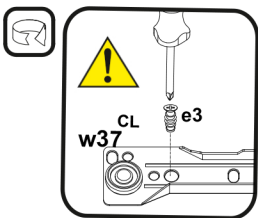
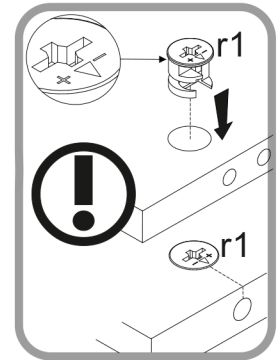
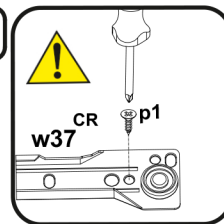
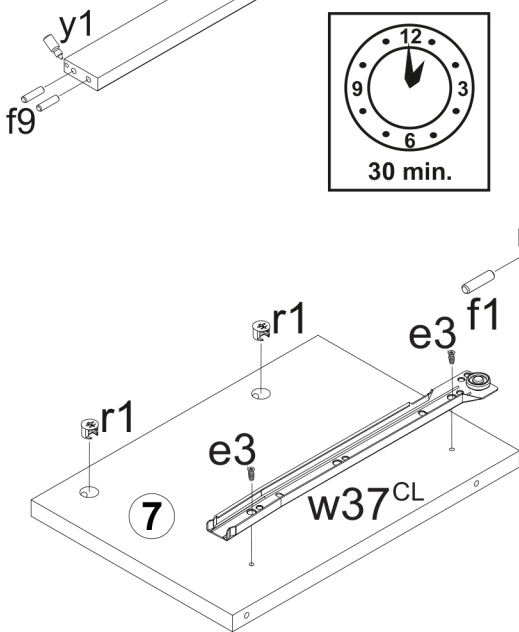
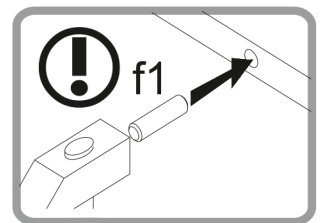
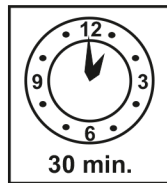
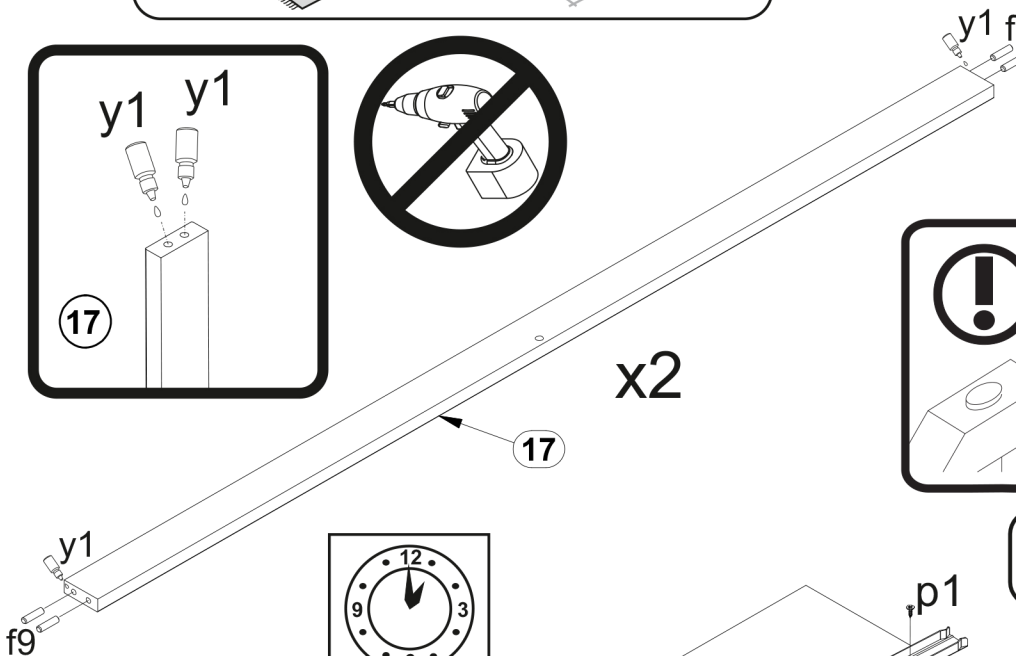
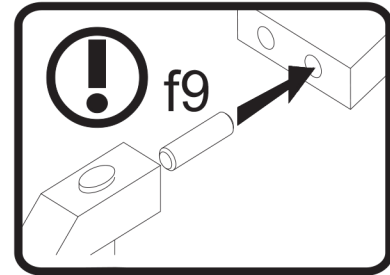
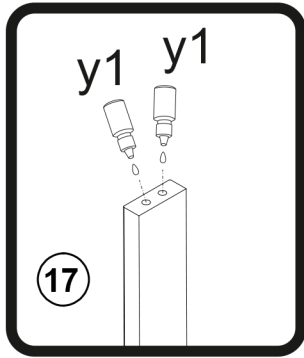
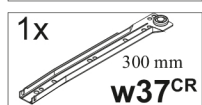
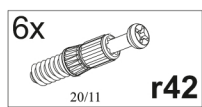
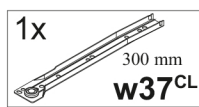
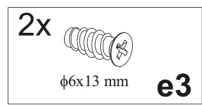
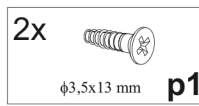
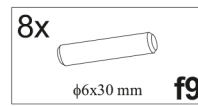
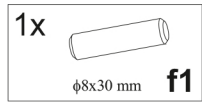
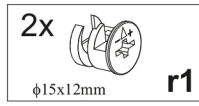
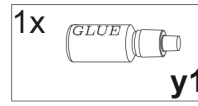
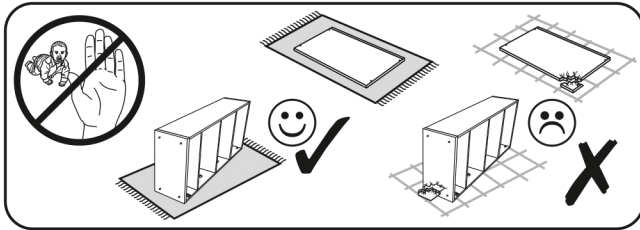
1x  **y1**

12x  **r1**
φ15x12mm

9x  **f1**
φ8x30 mm



2



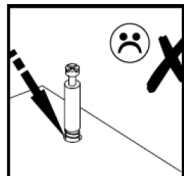
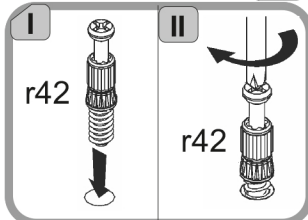
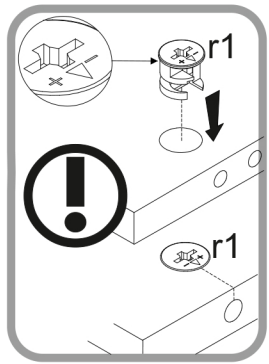
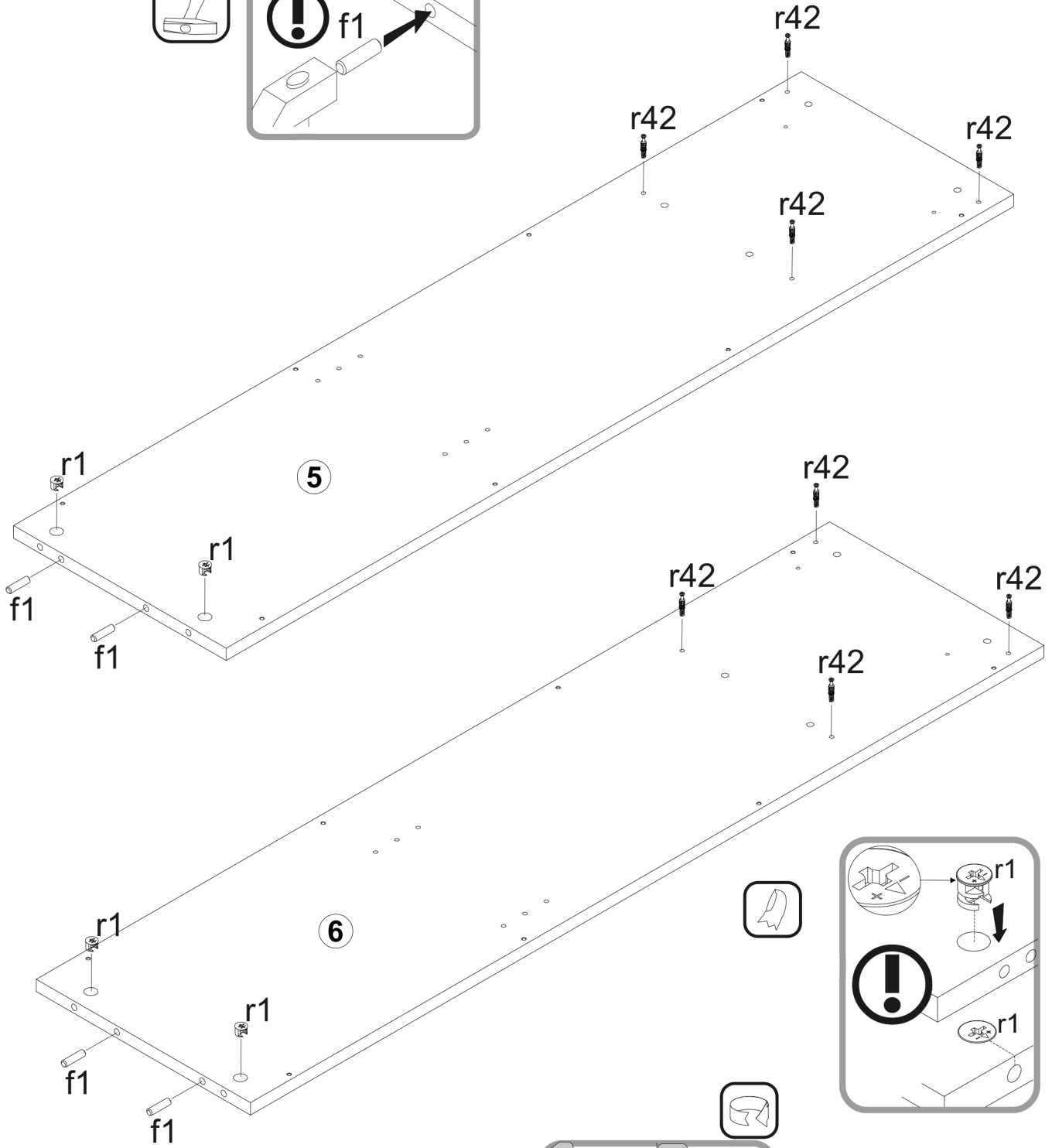
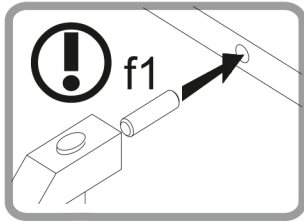
3



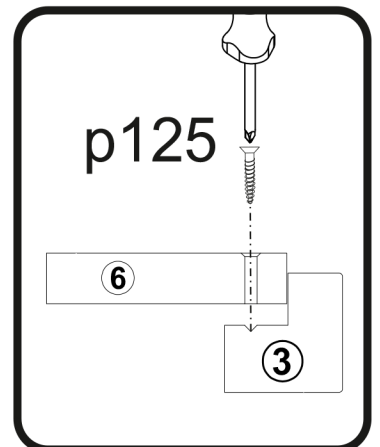
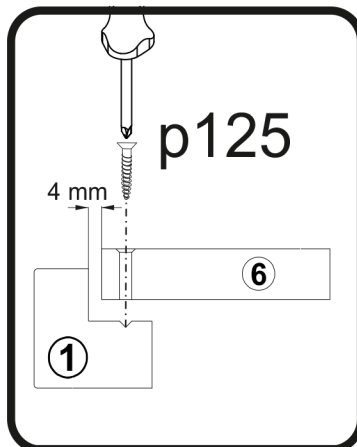
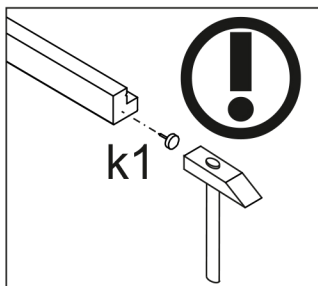
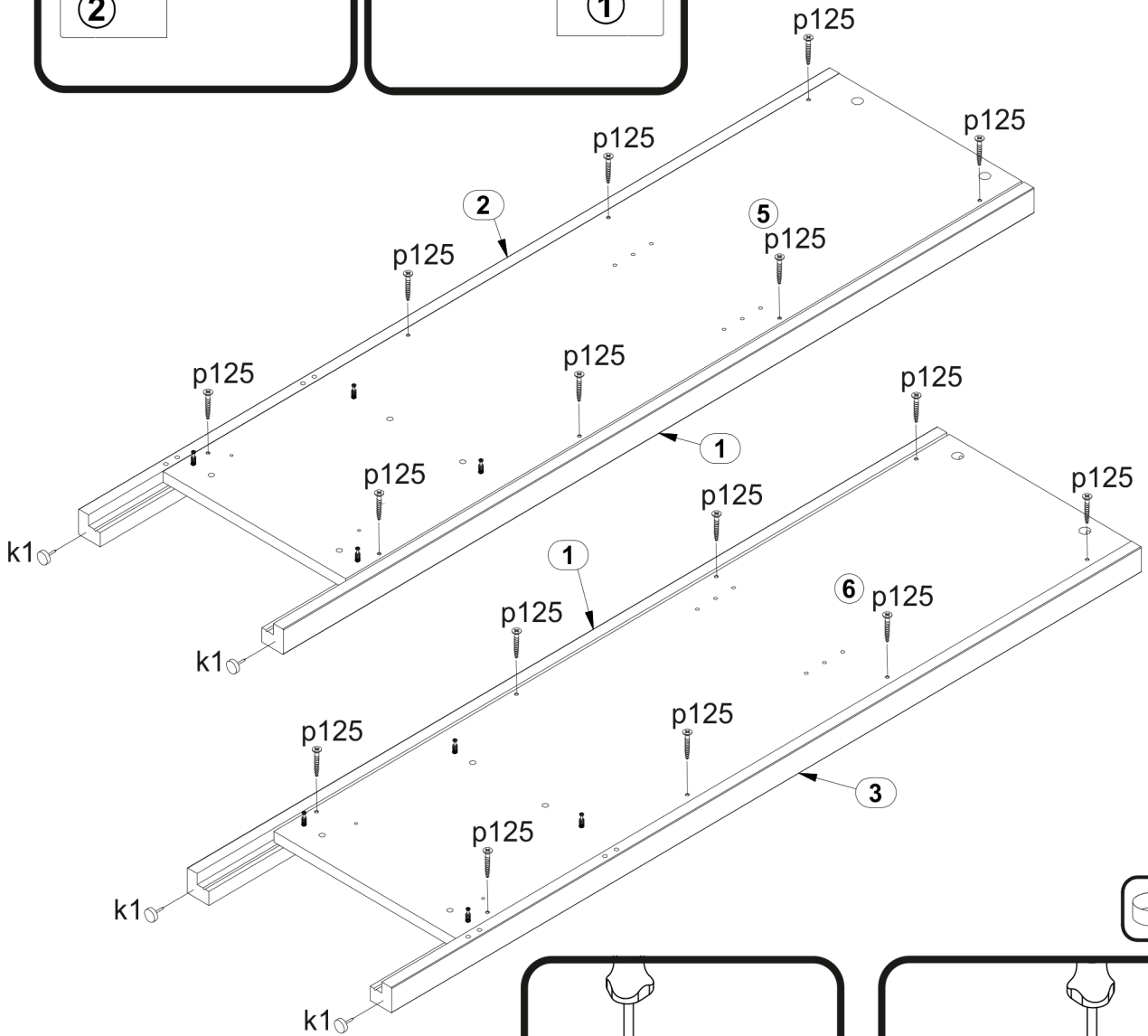
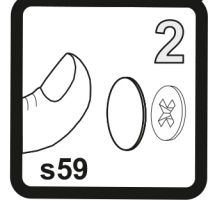
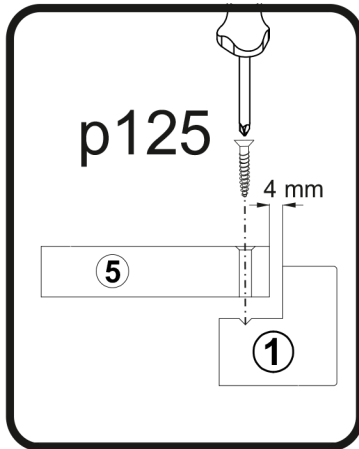
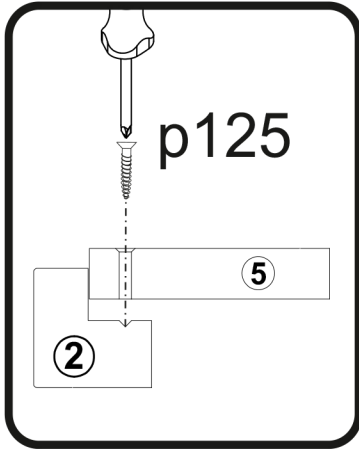
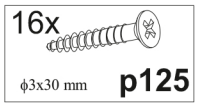
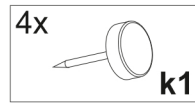
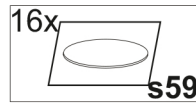
4x $\phi 8 \times 30$ mm f1

4x $\phi 15 \times 12$ mm r1

8x 20/11 r42



4



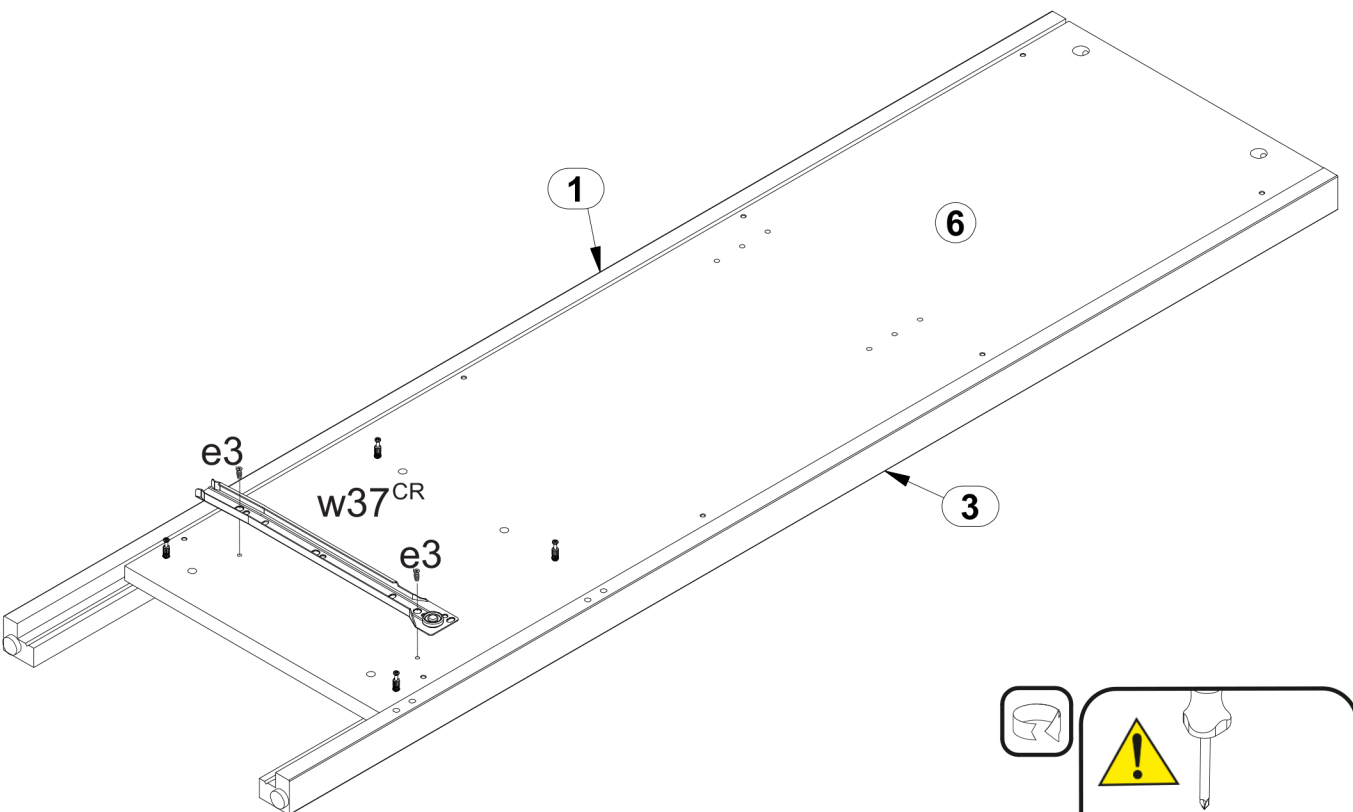
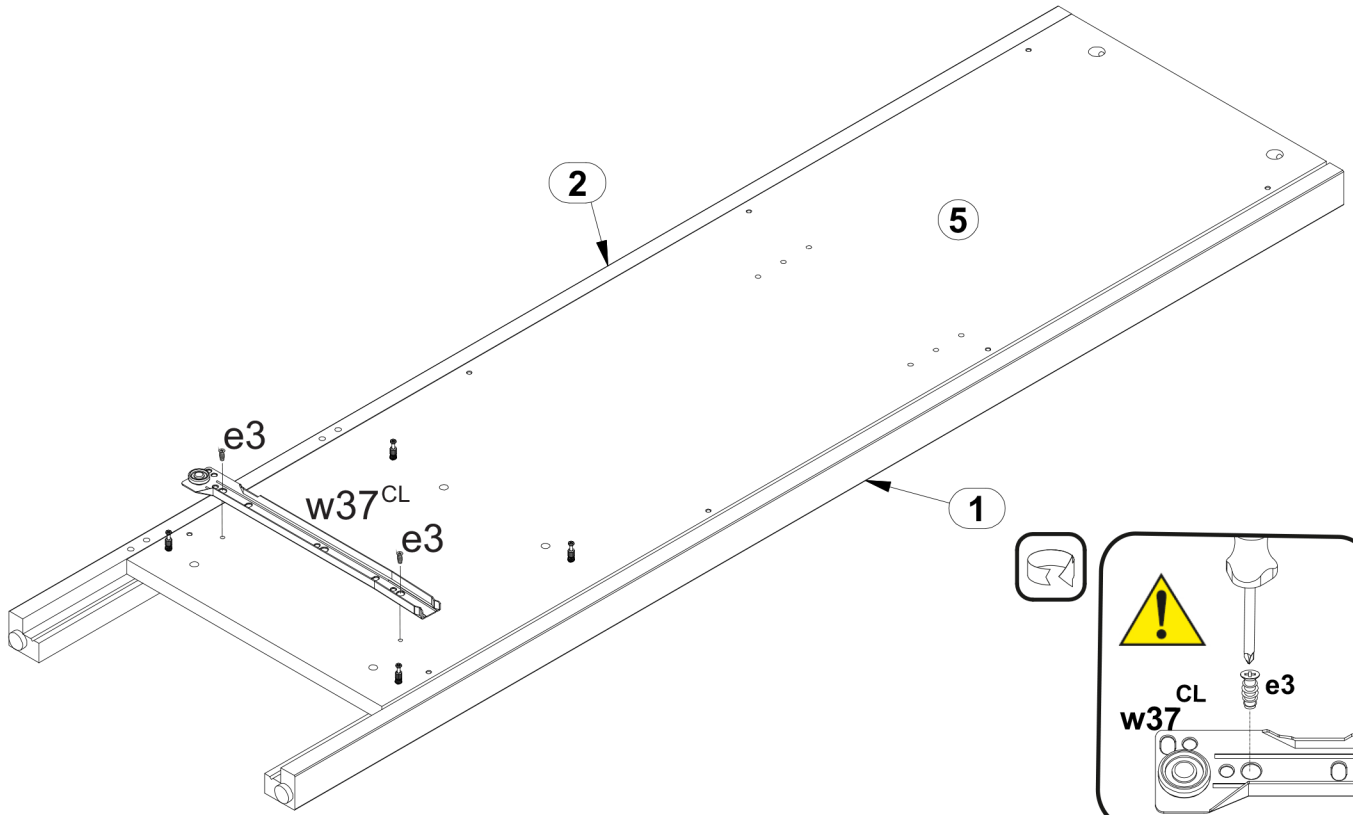
5



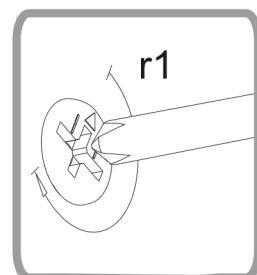
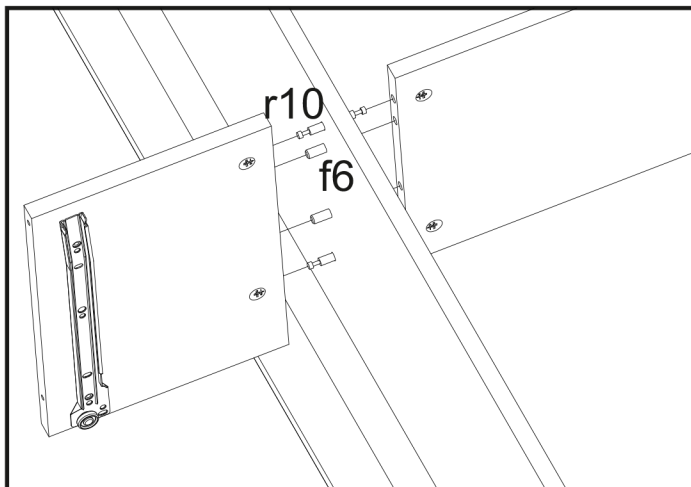
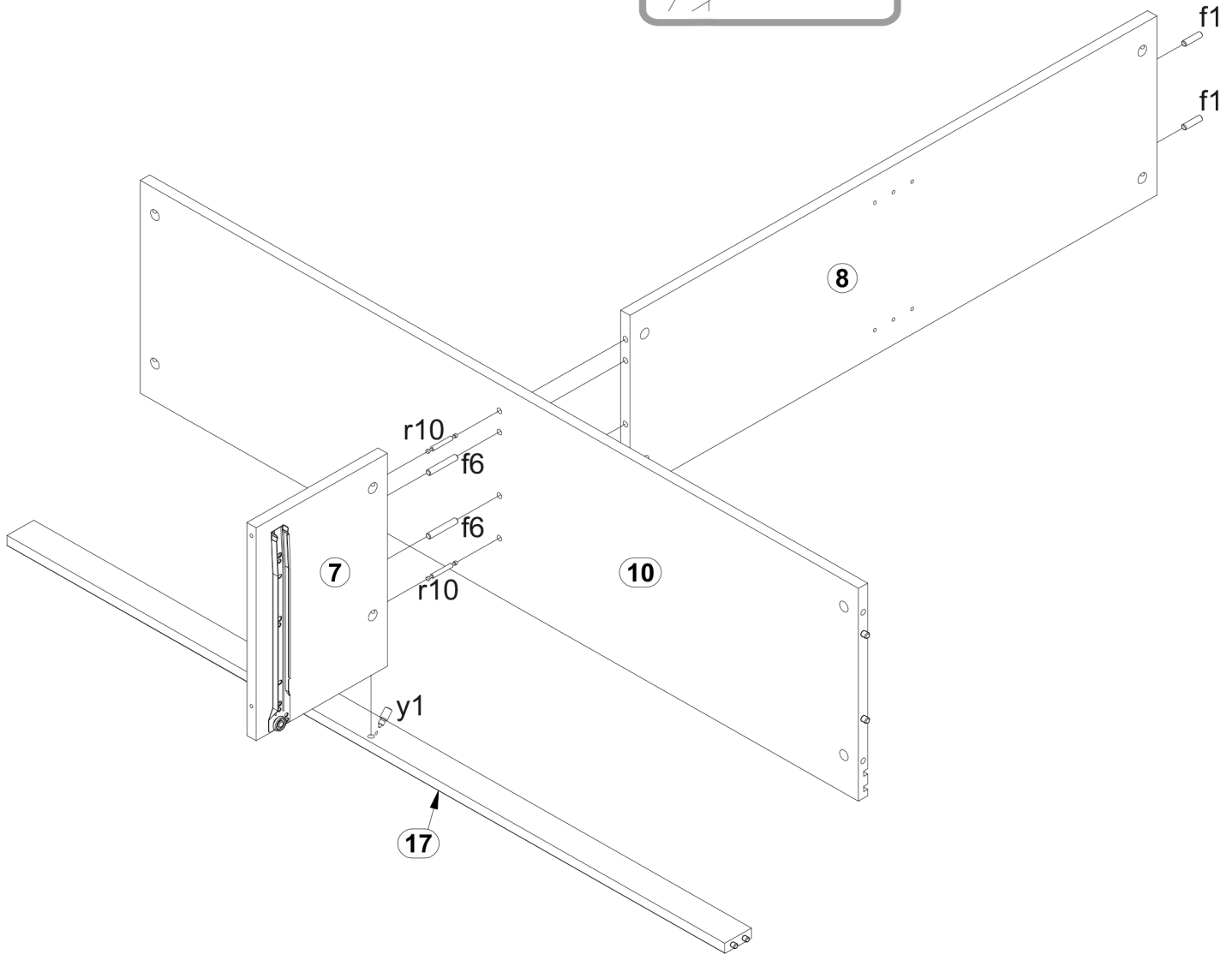
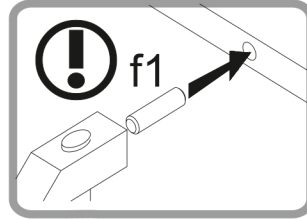
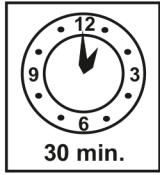
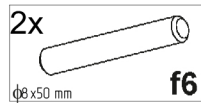
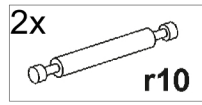
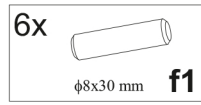
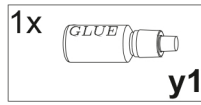
1x
300 mm
w37CR

1x
300 mm
w37CL

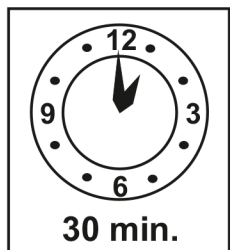
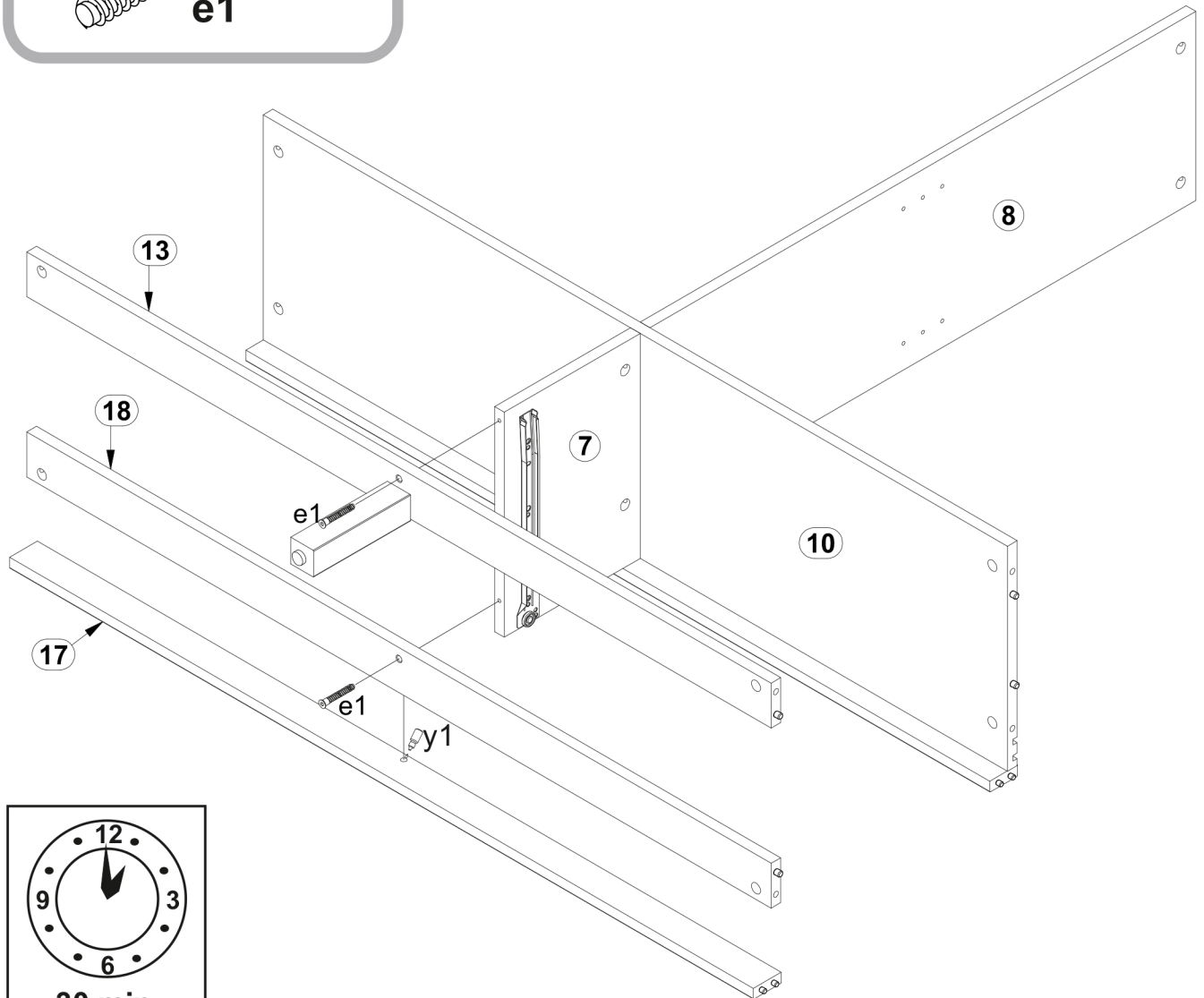
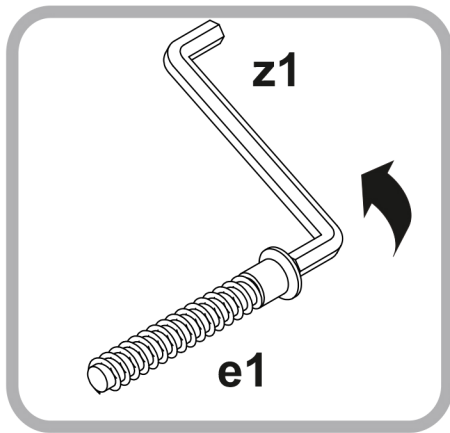
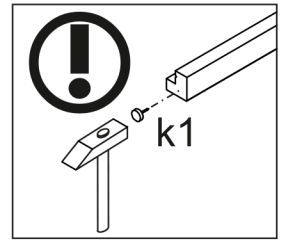
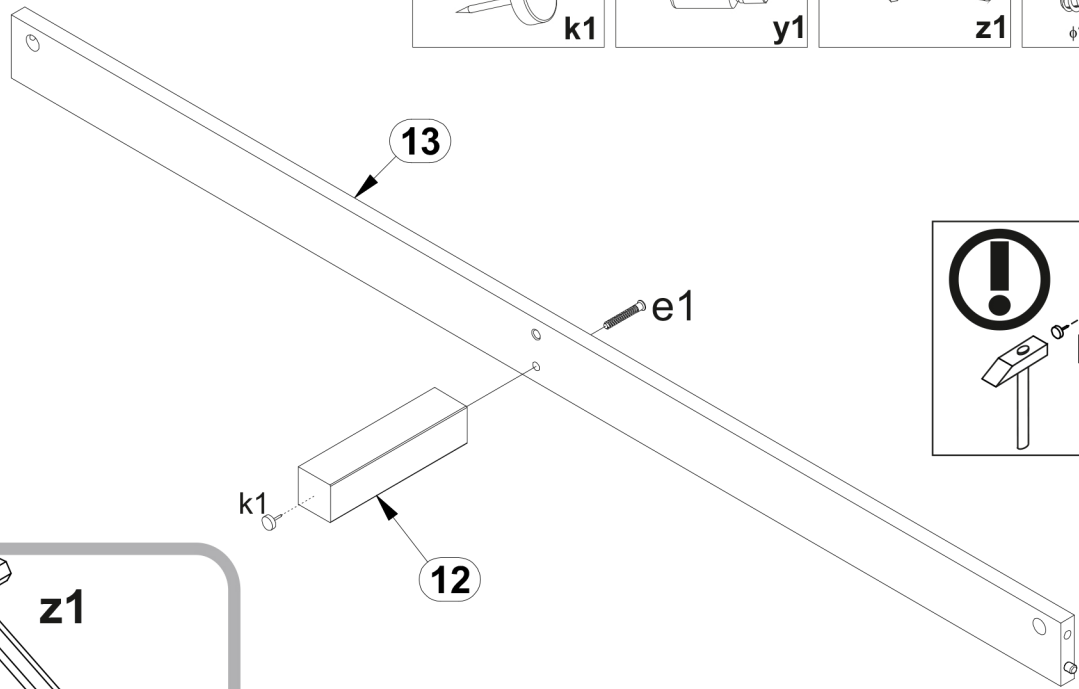
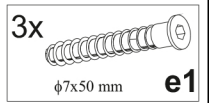
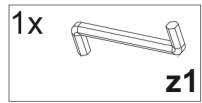
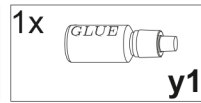
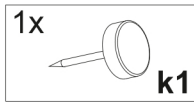
4x
 $\phi 6 \times 13$ mm
e3



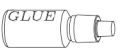
6

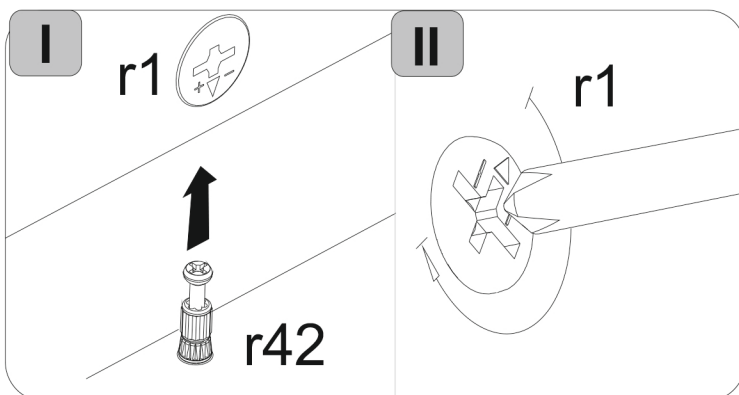
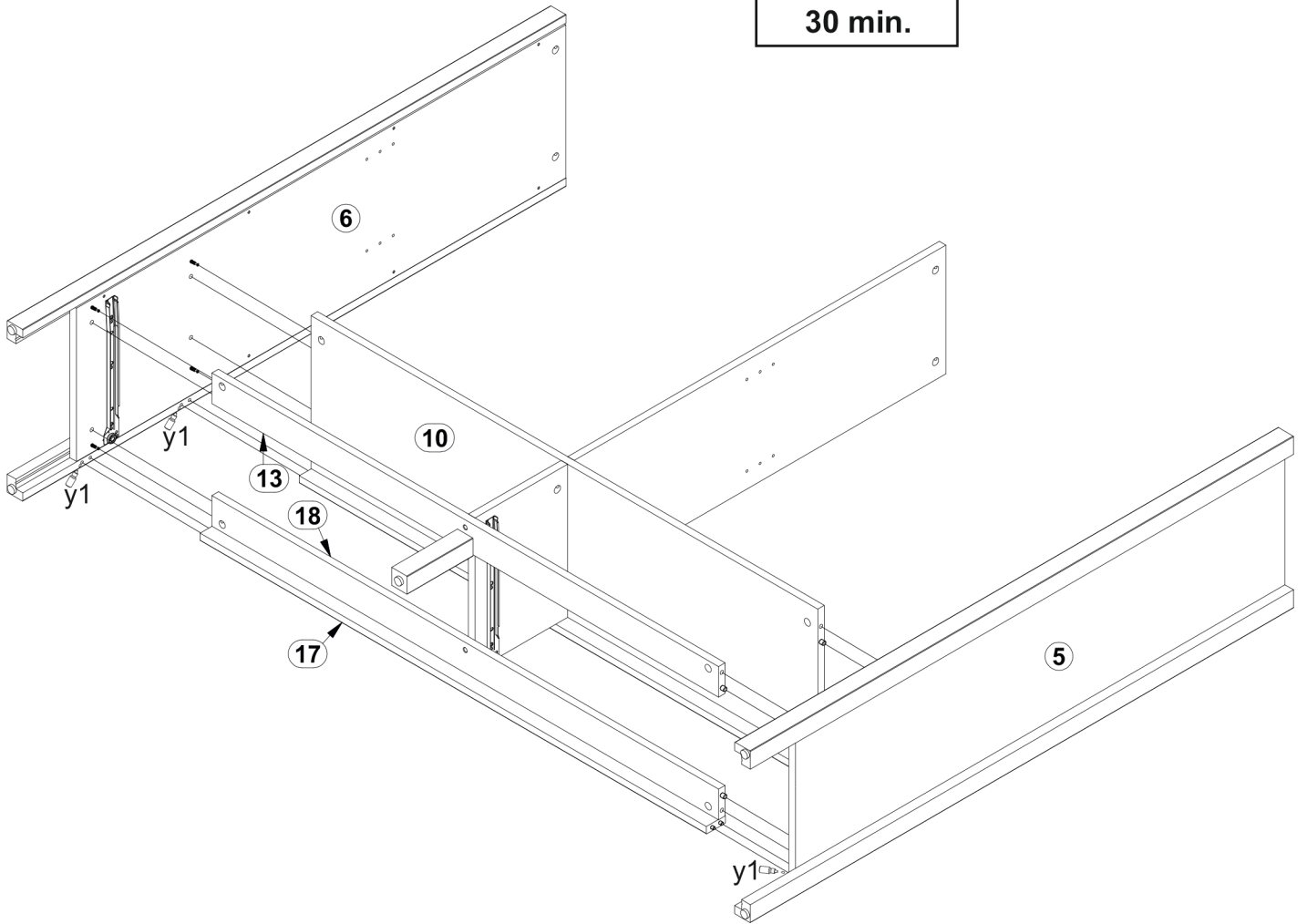
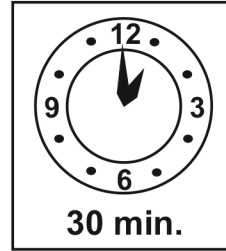


7

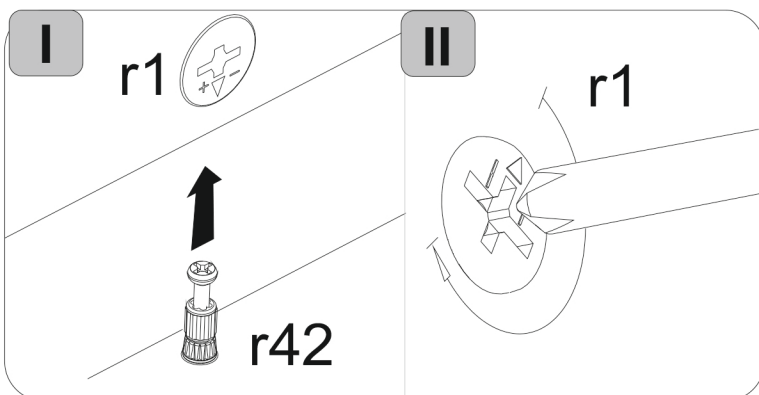
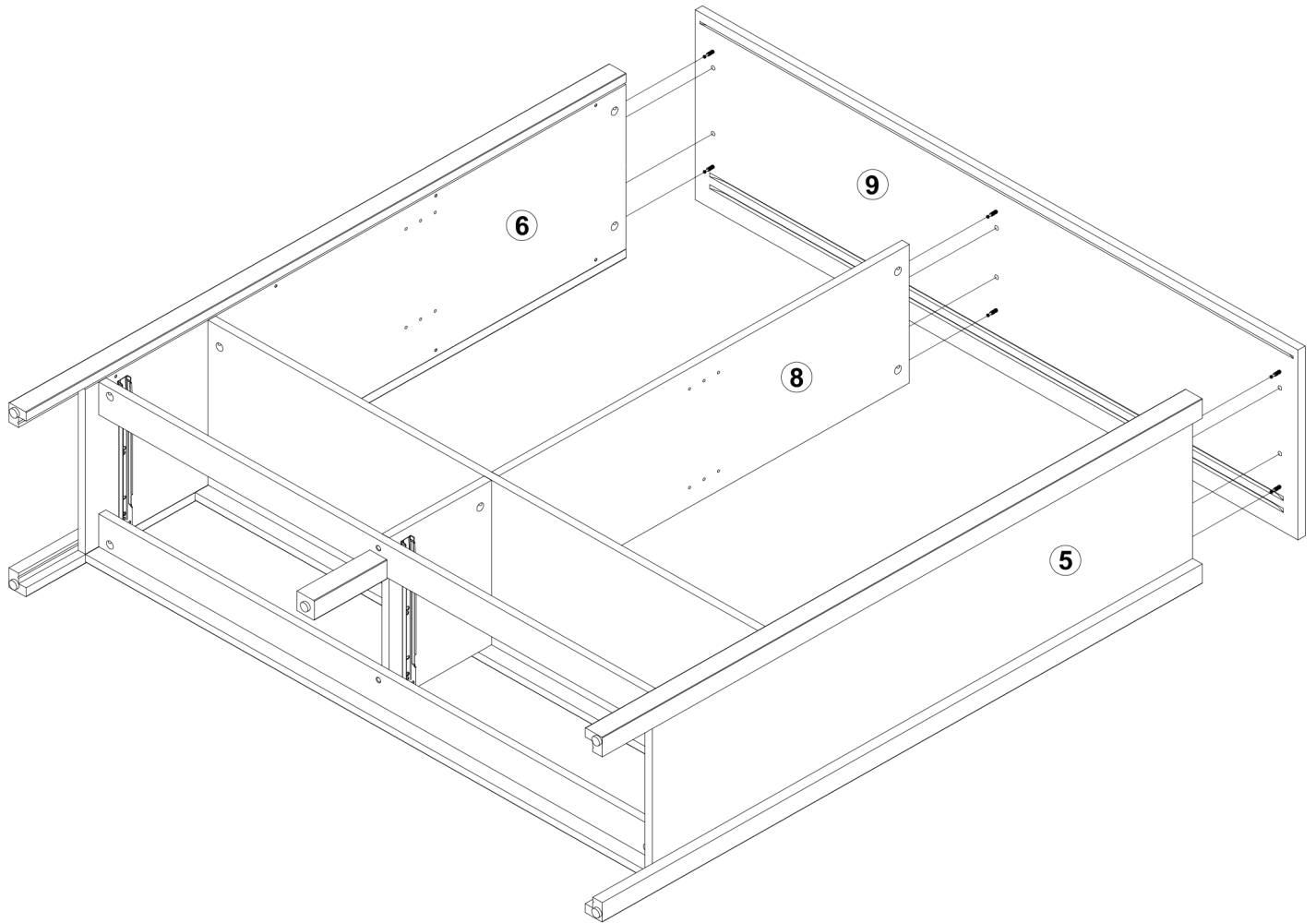


8

1x  y1



9



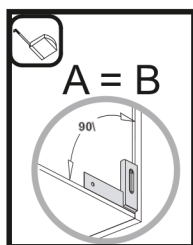
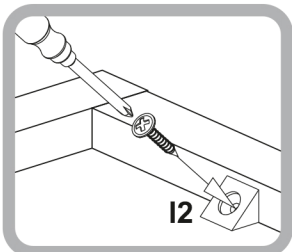
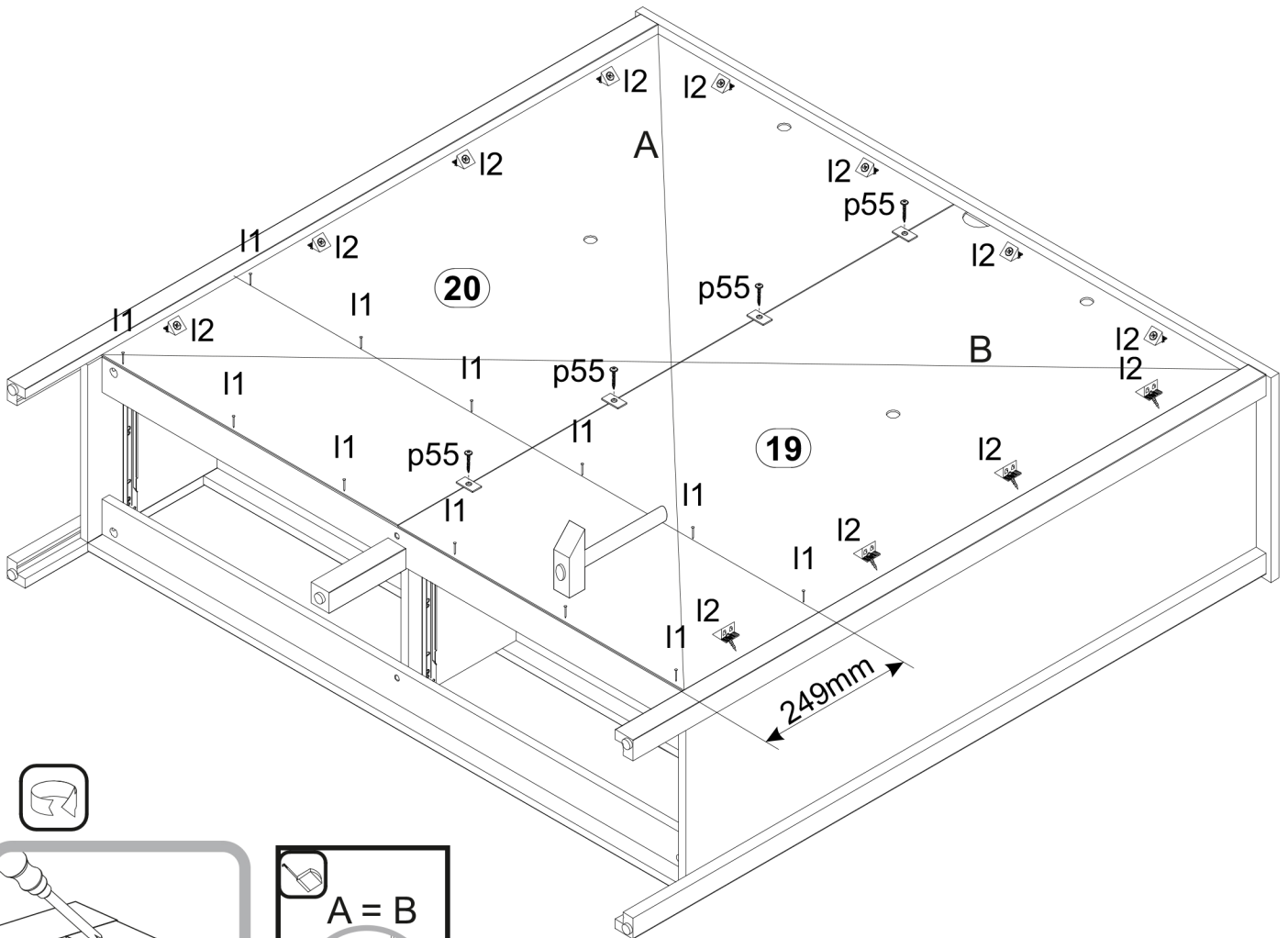
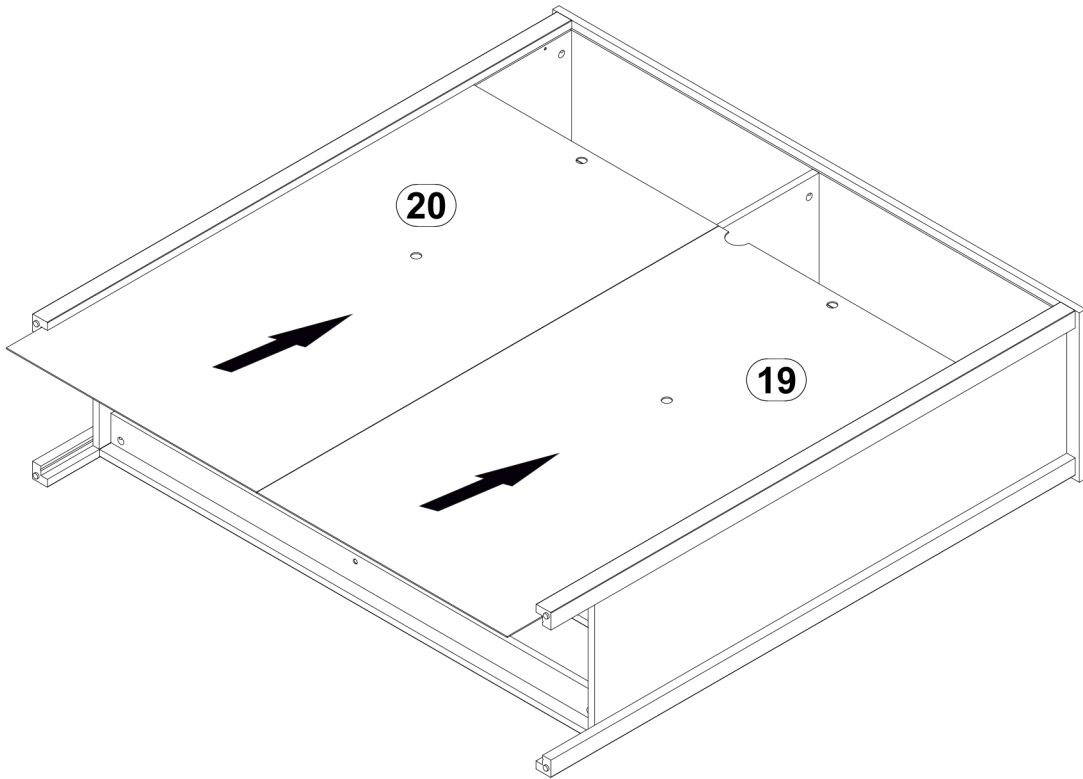
10

4x
φ2,9x16 mm p55

4x
20x13x3,5/1mm n108

12x
I2

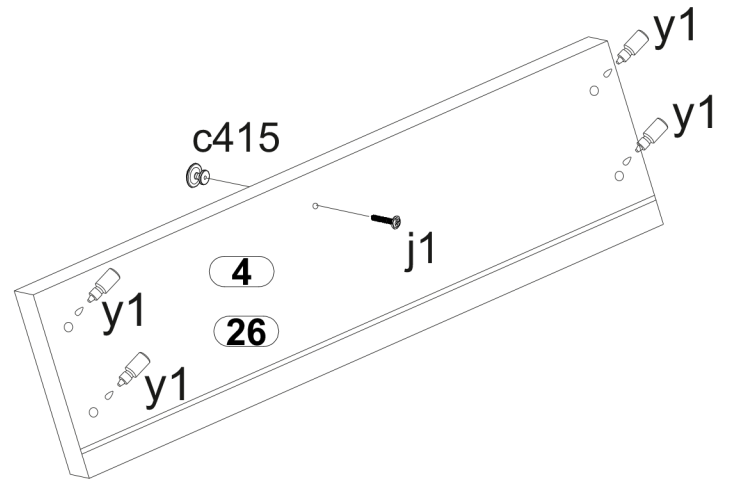
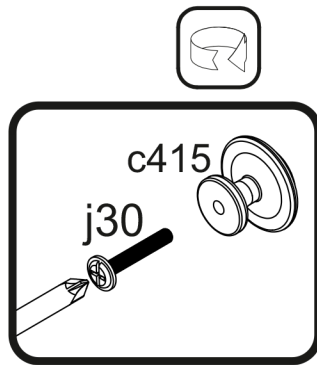
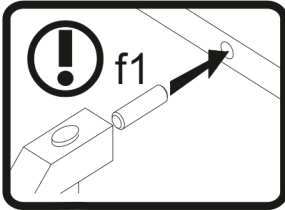
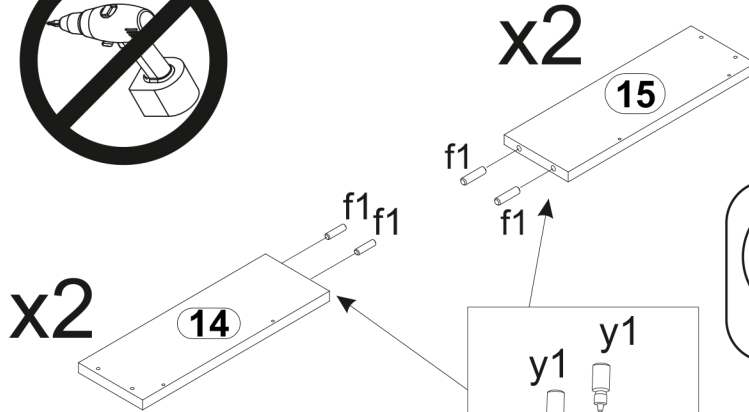
10x
I1



11



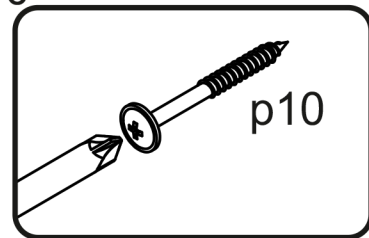
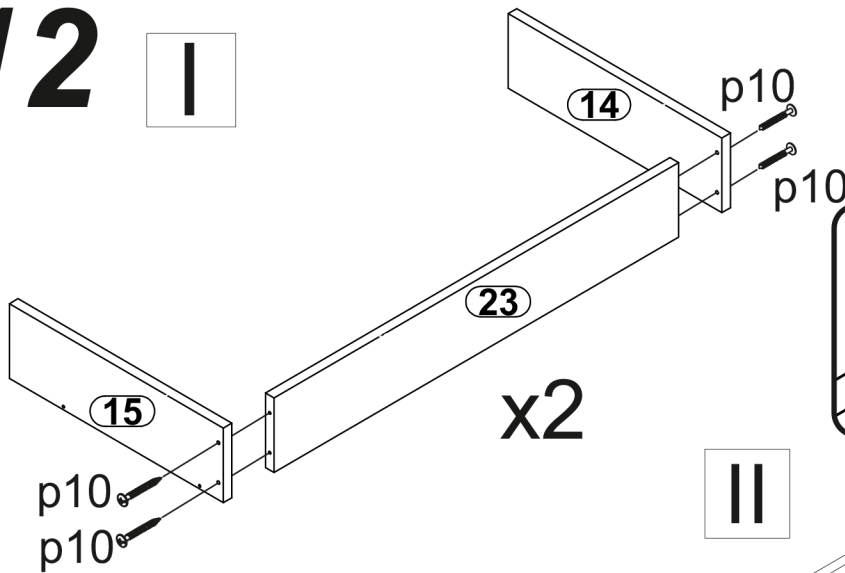
- 2x **c415**
- 8x **f1**
φ8x30 mm
- 1x **y1**
- 2x **j30**
M4x22 mm



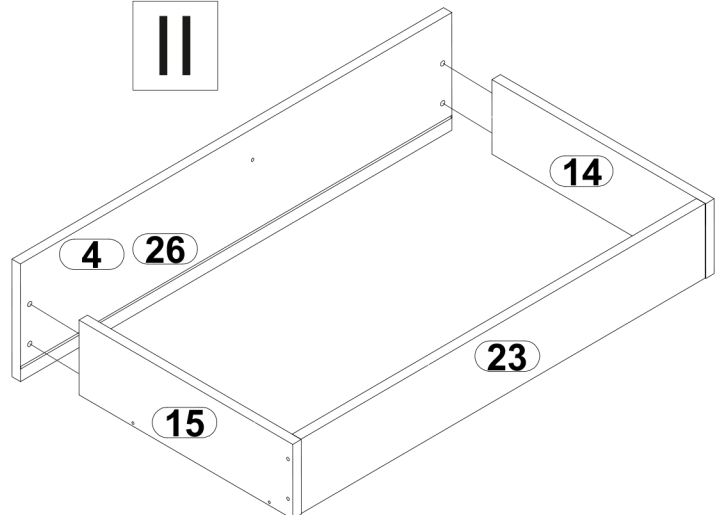
12

I

- 8x **p10**
φ4x40 mm



II



4X



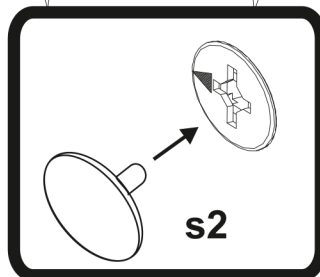
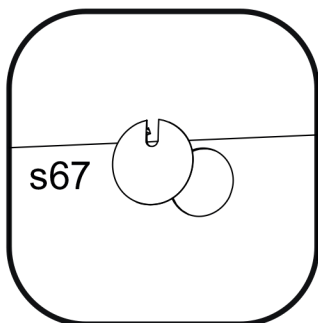
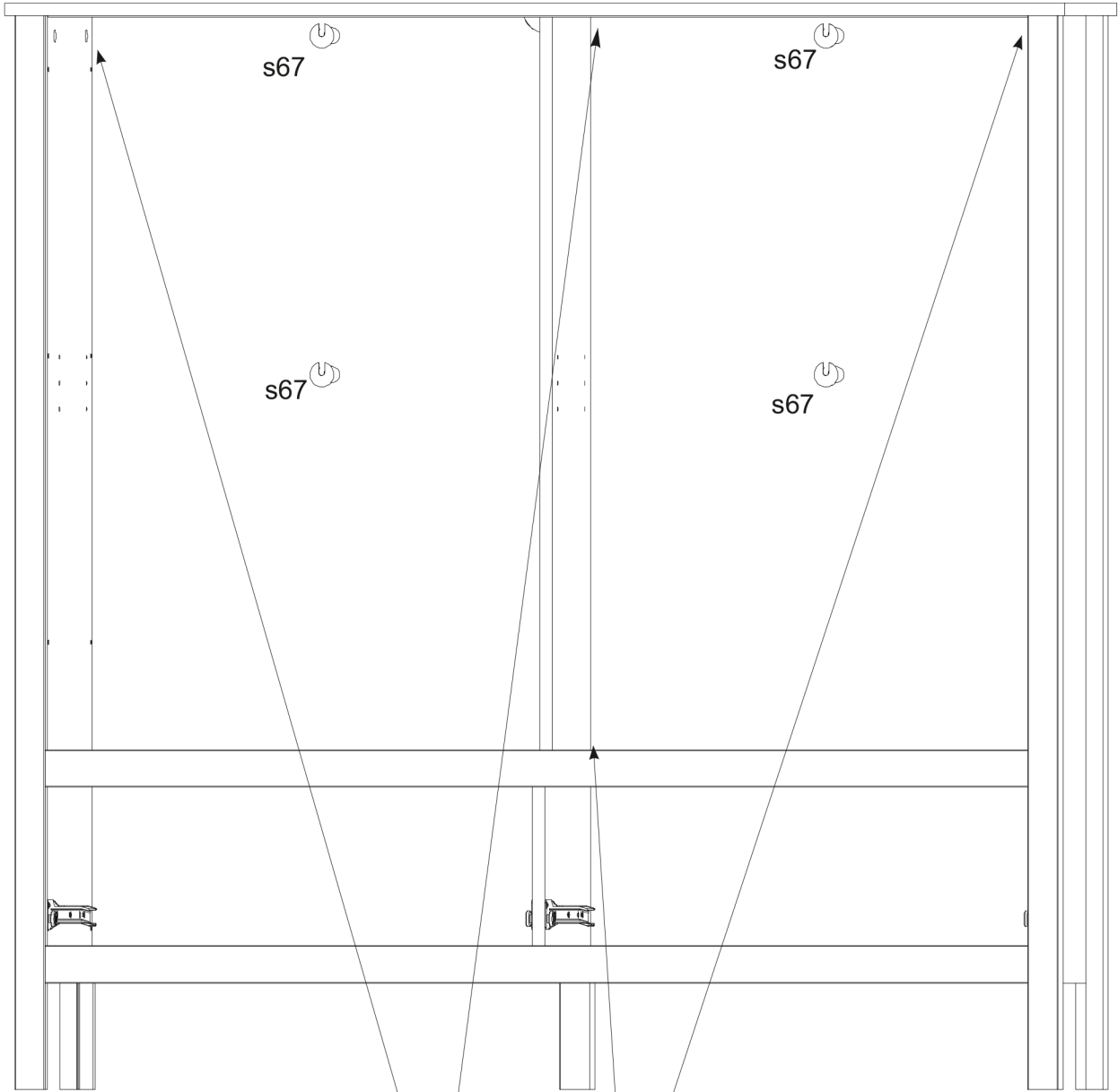
s67

8x



ø16

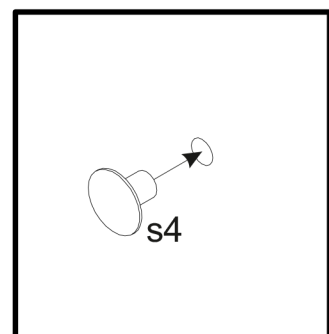
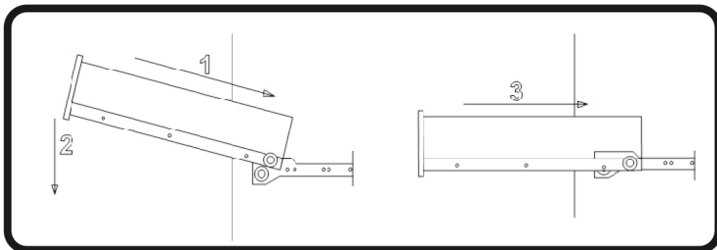
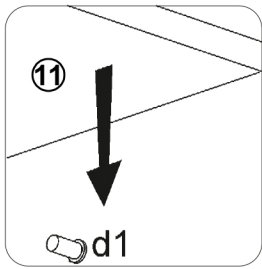
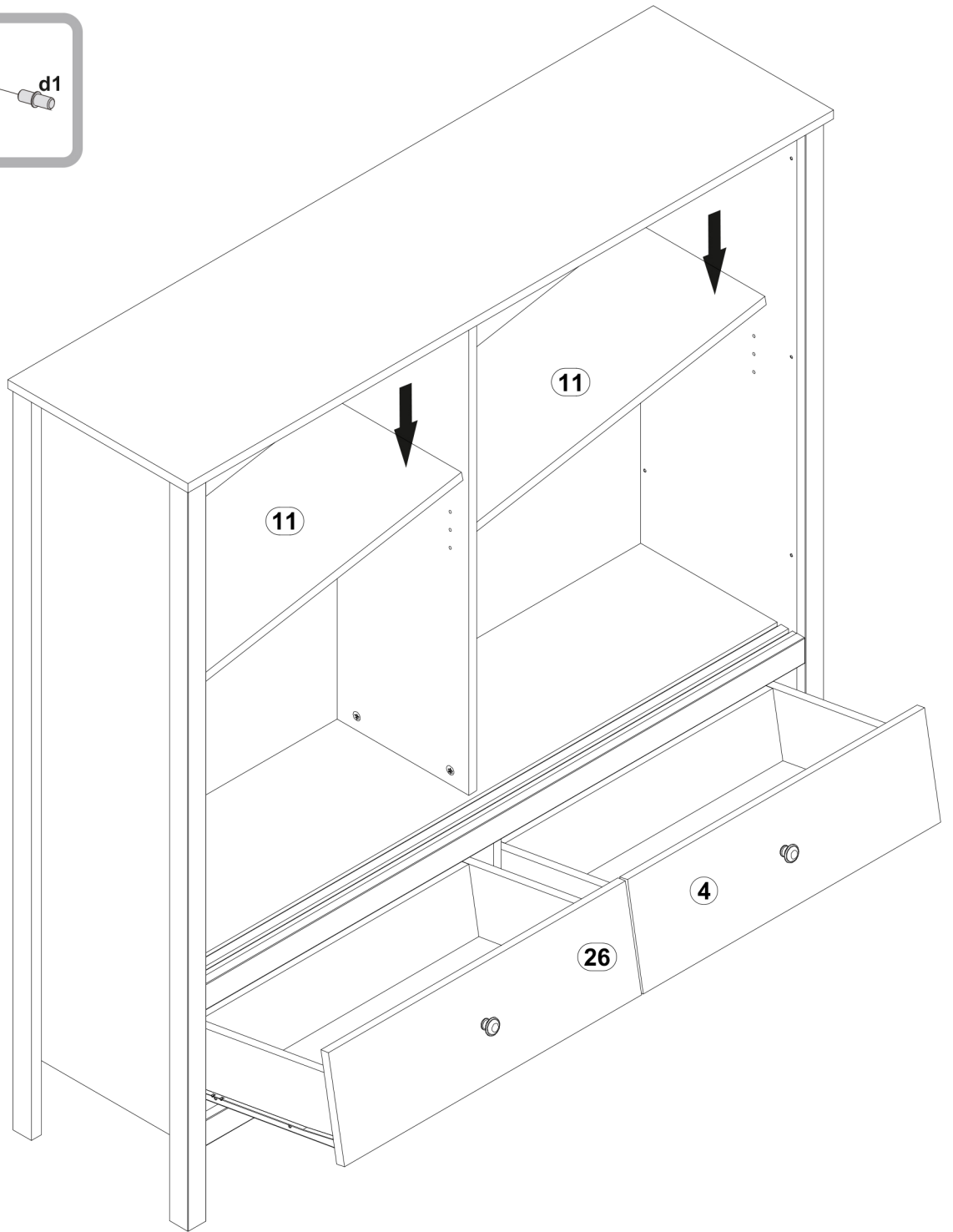
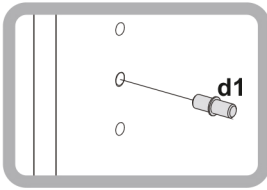
s2



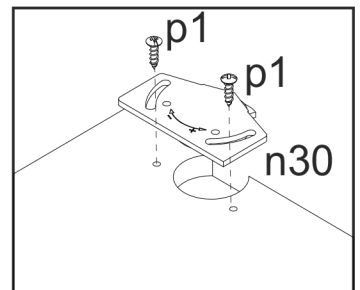
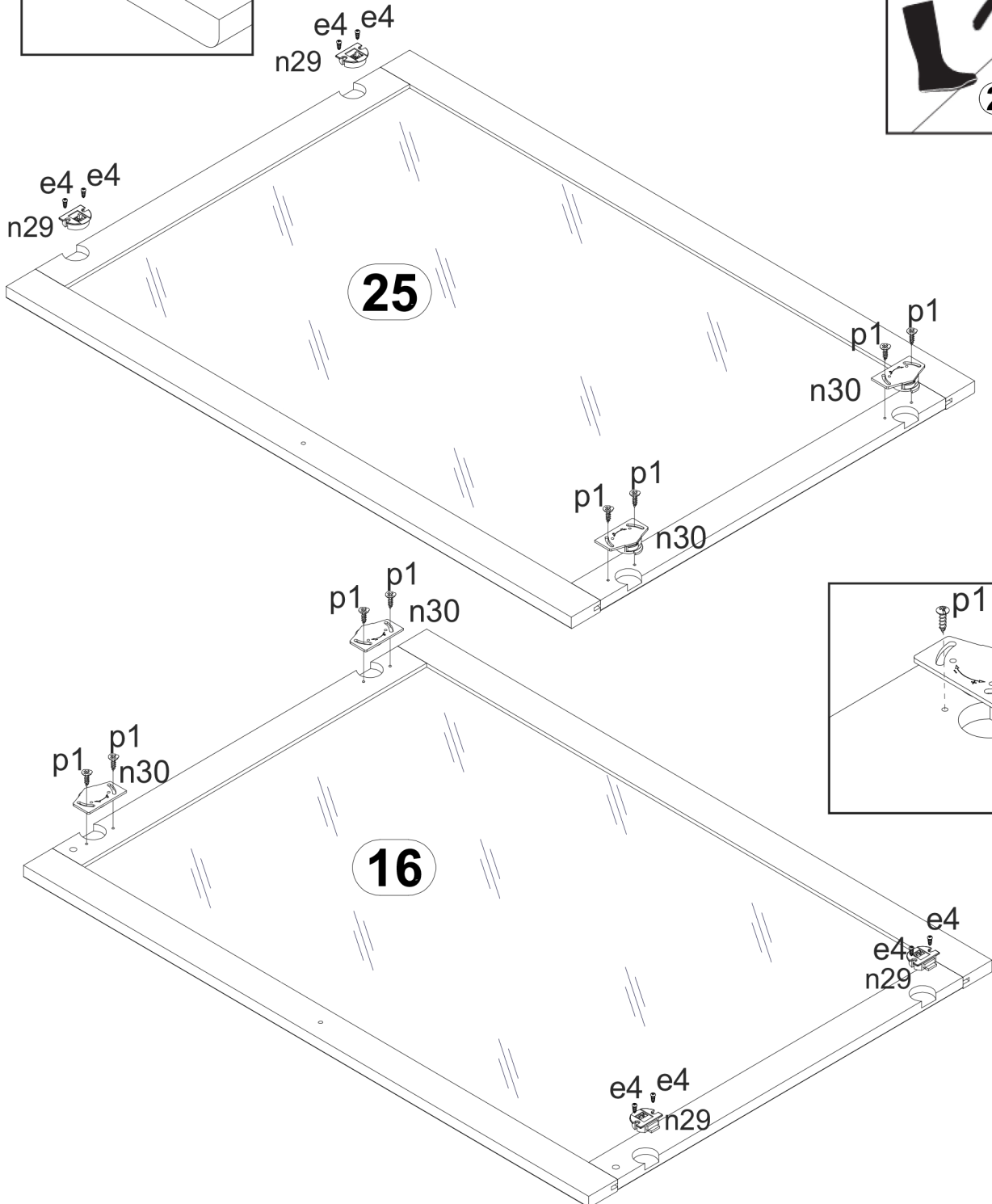
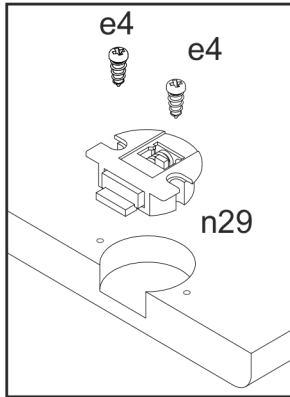
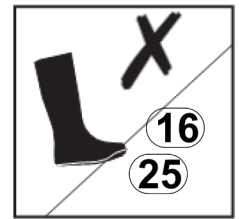
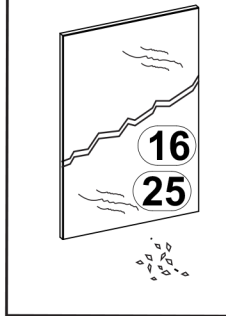
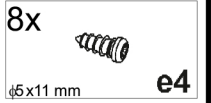
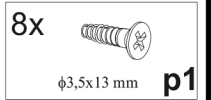
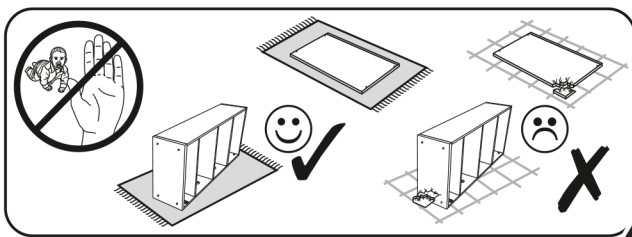
15

16x
ø5 s4

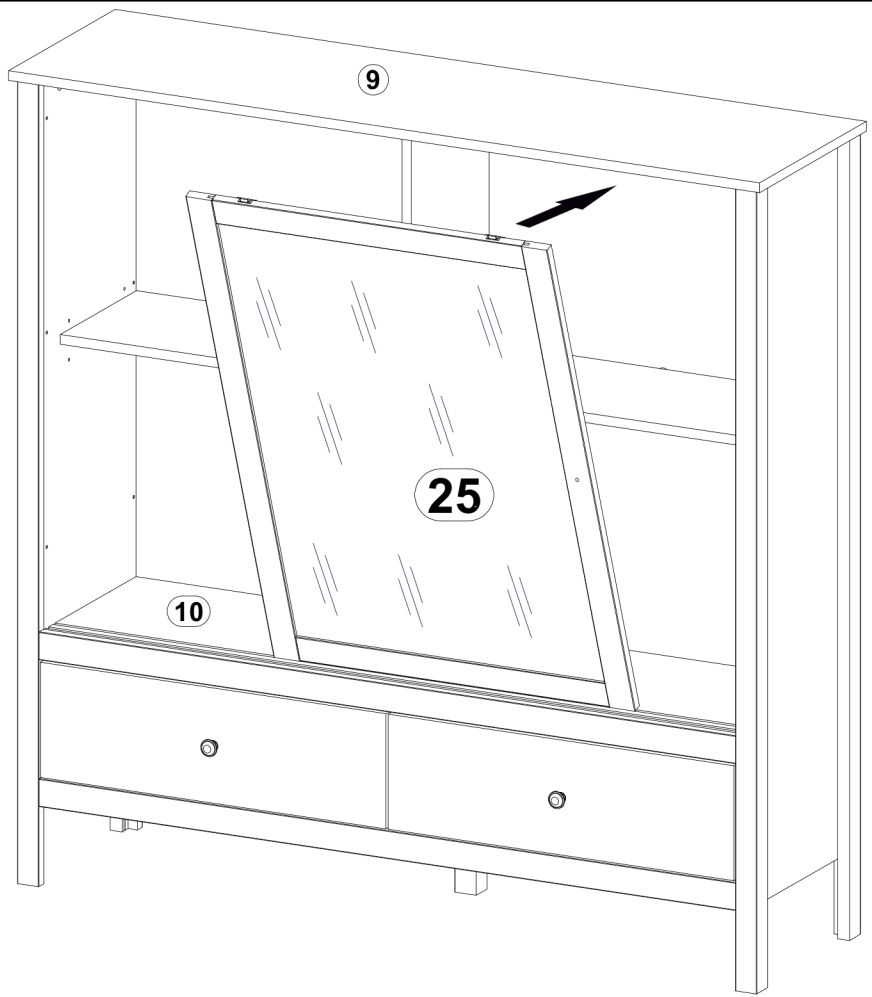
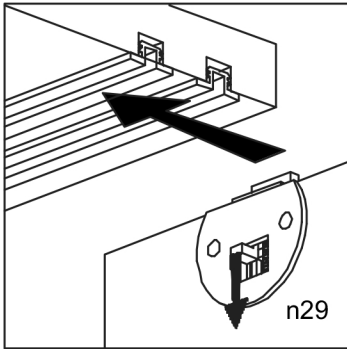
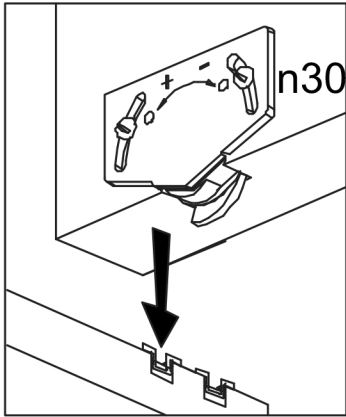
8x
ø5x17 mm d1



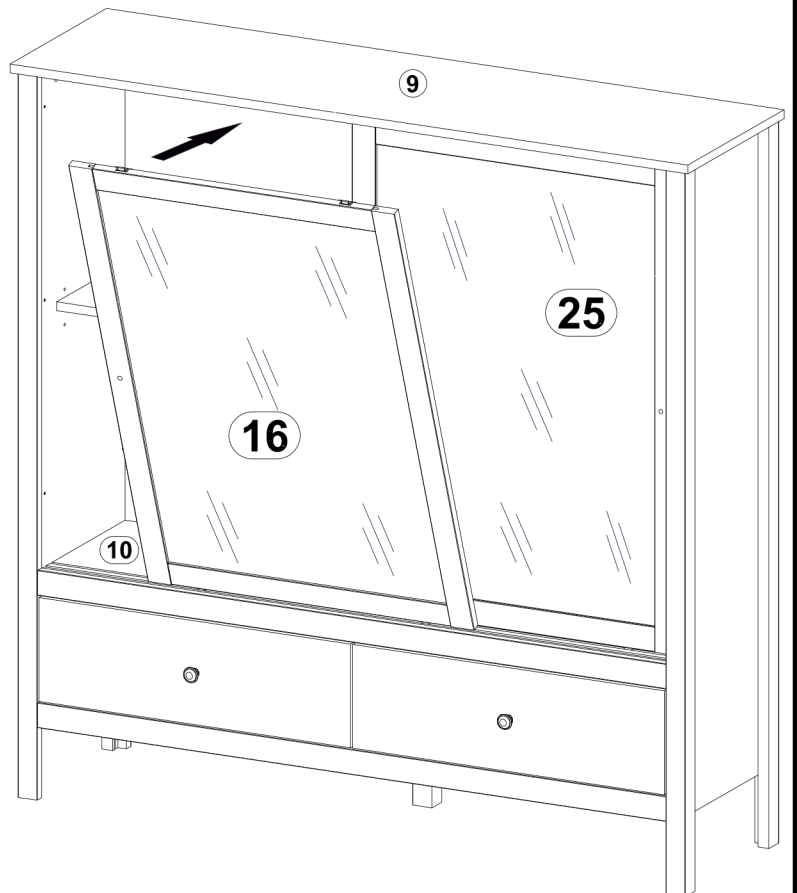
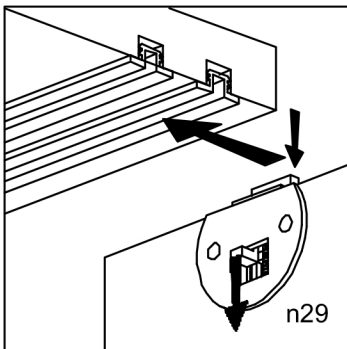
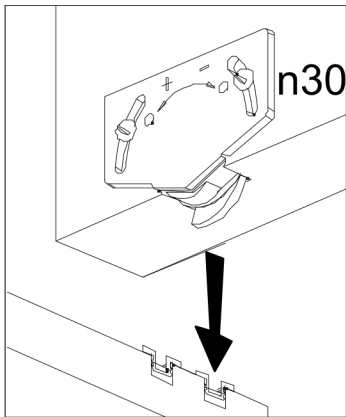
16



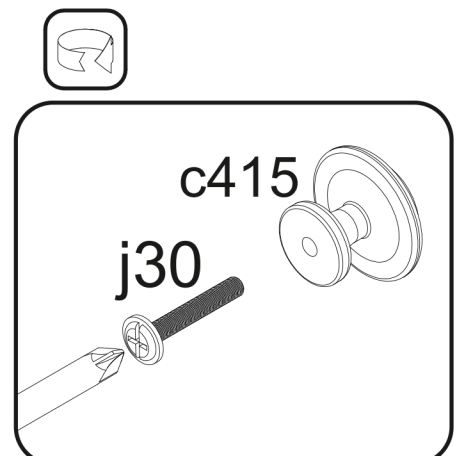
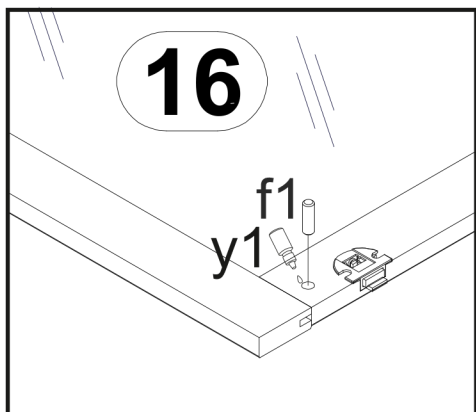
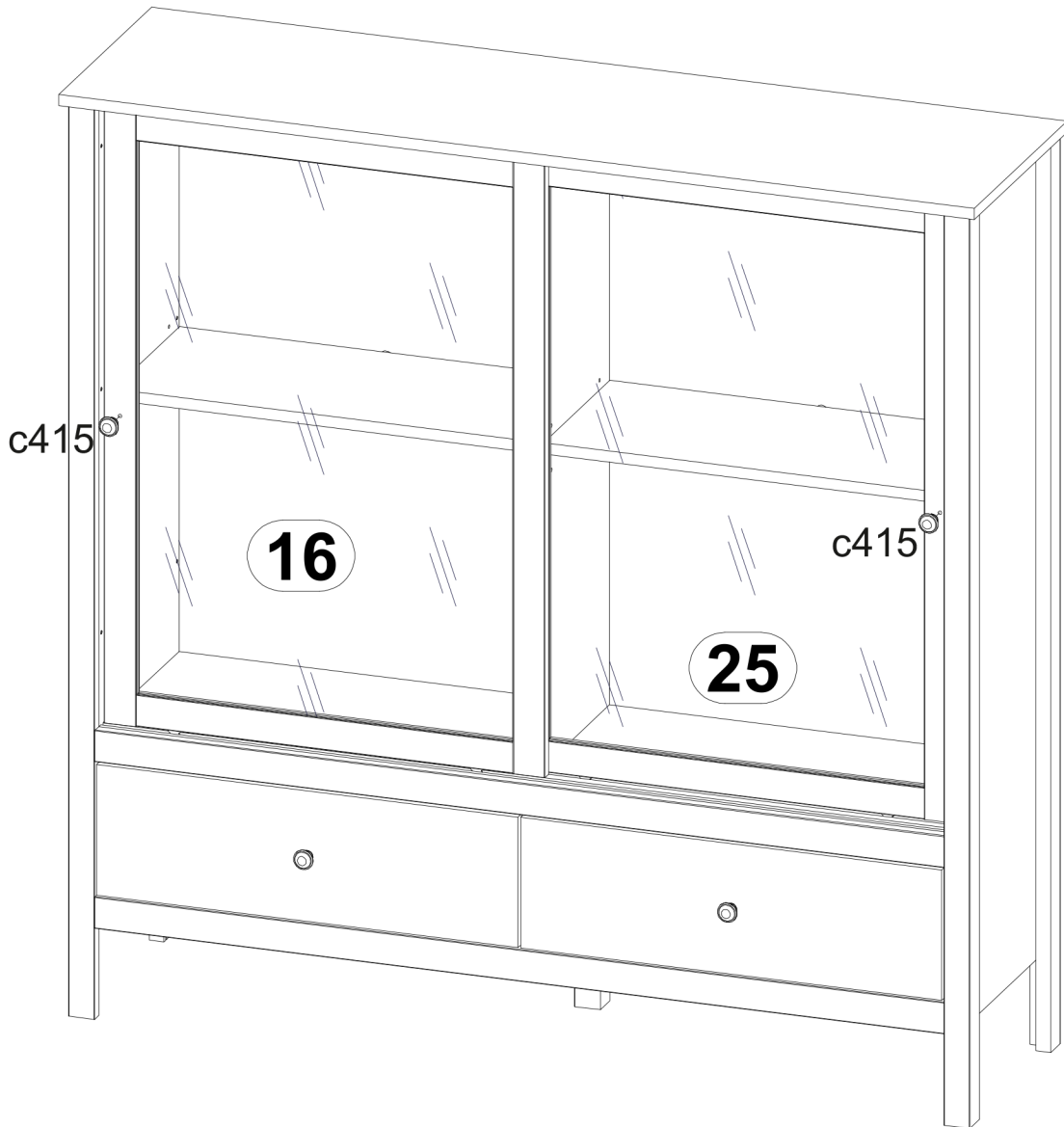
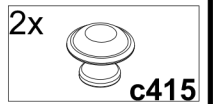
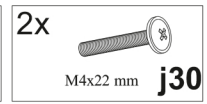
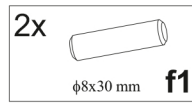
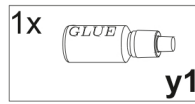
17



18



19



19

