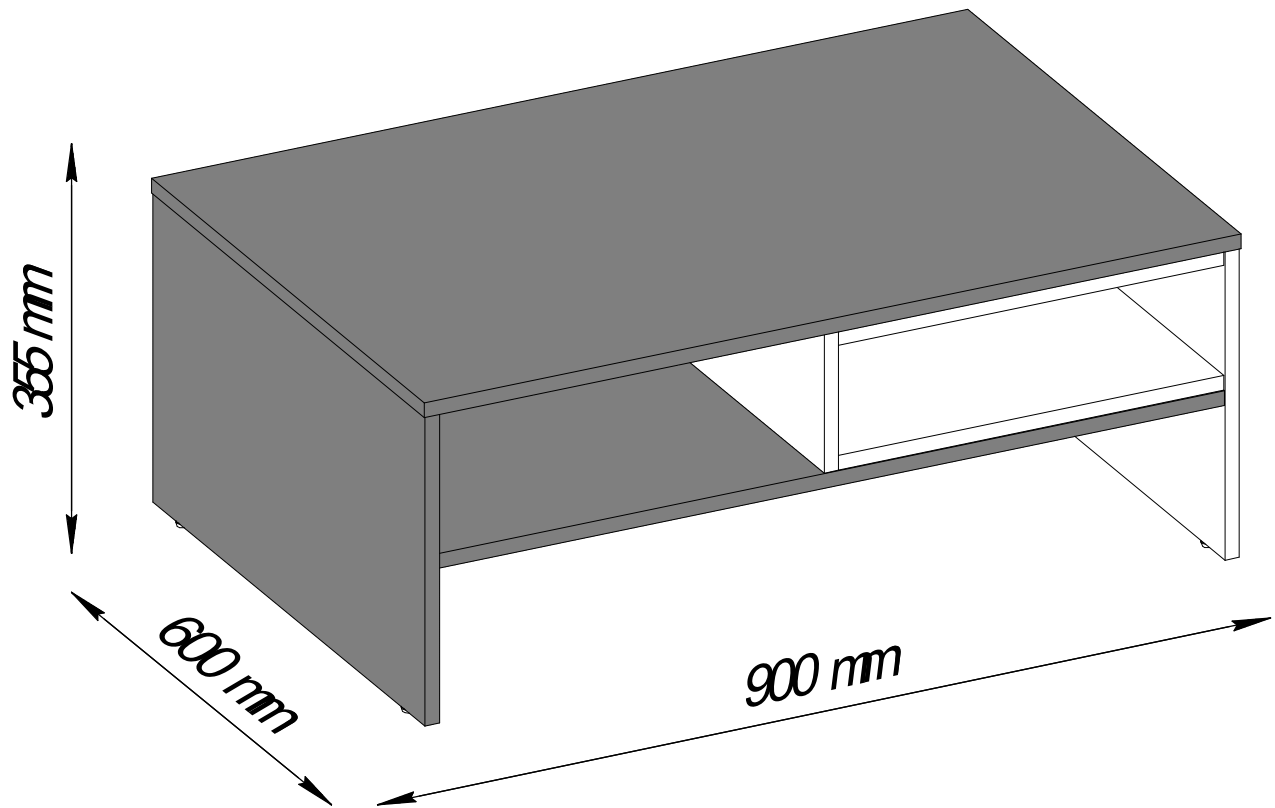
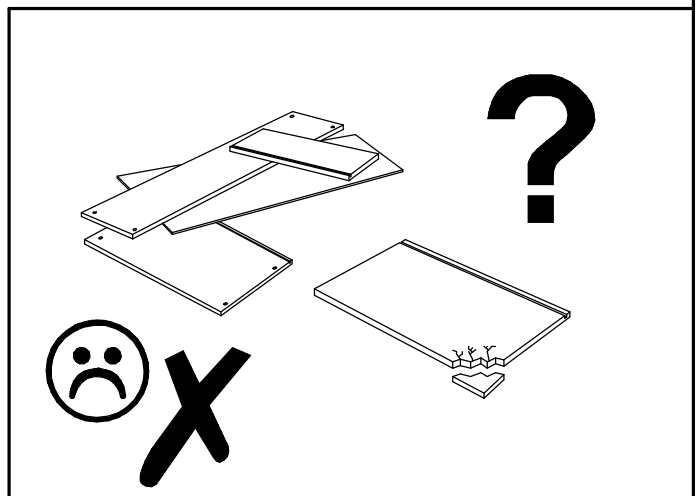
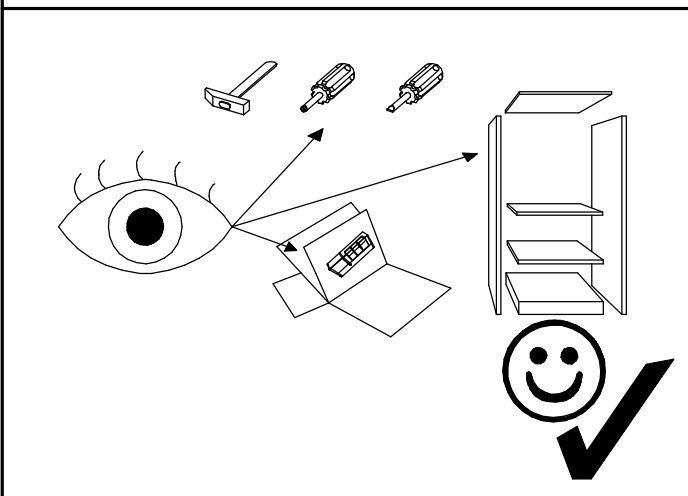
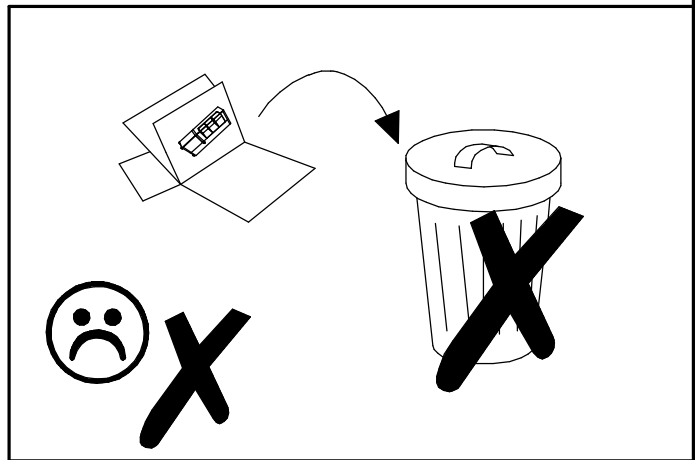
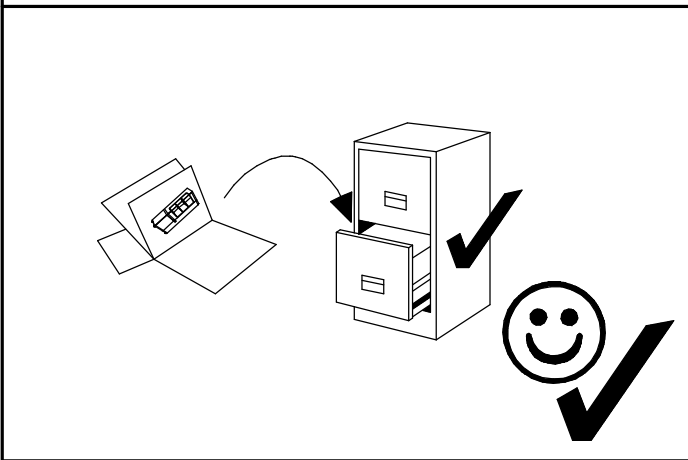
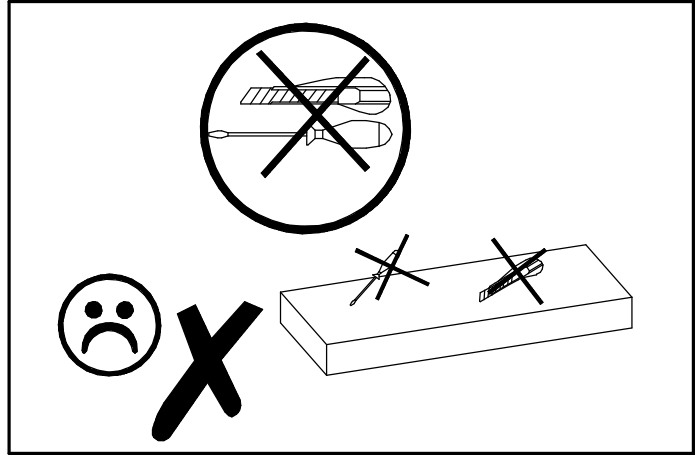
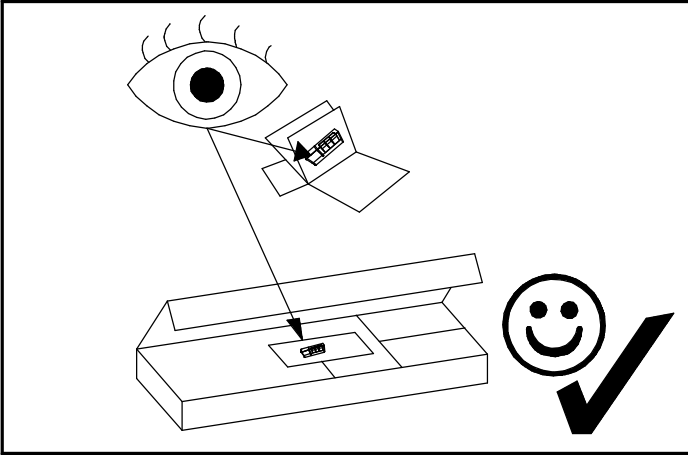
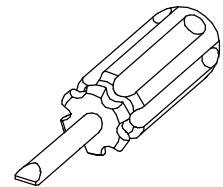
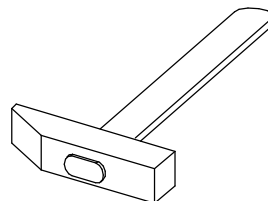
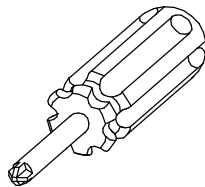
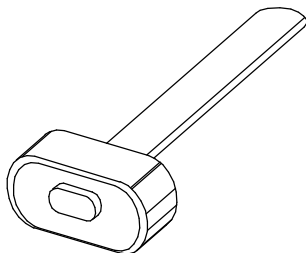
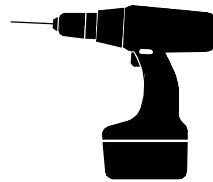
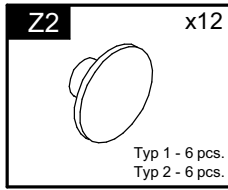
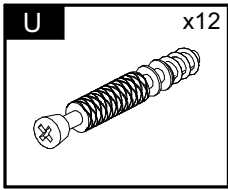
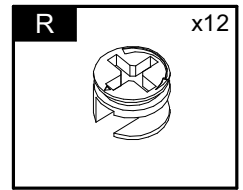
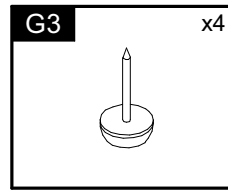
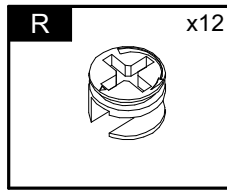
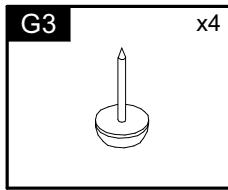
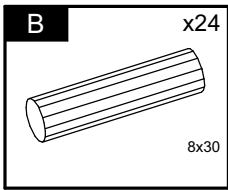
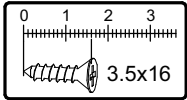
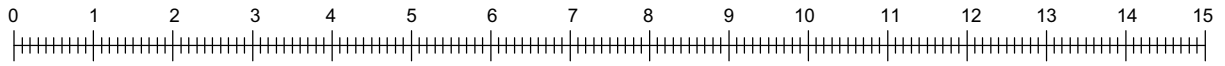


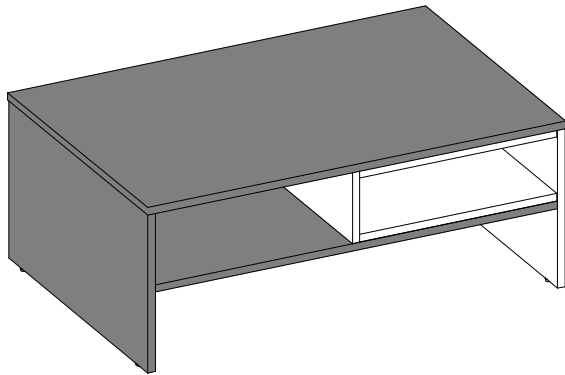
VILGO

Typ T

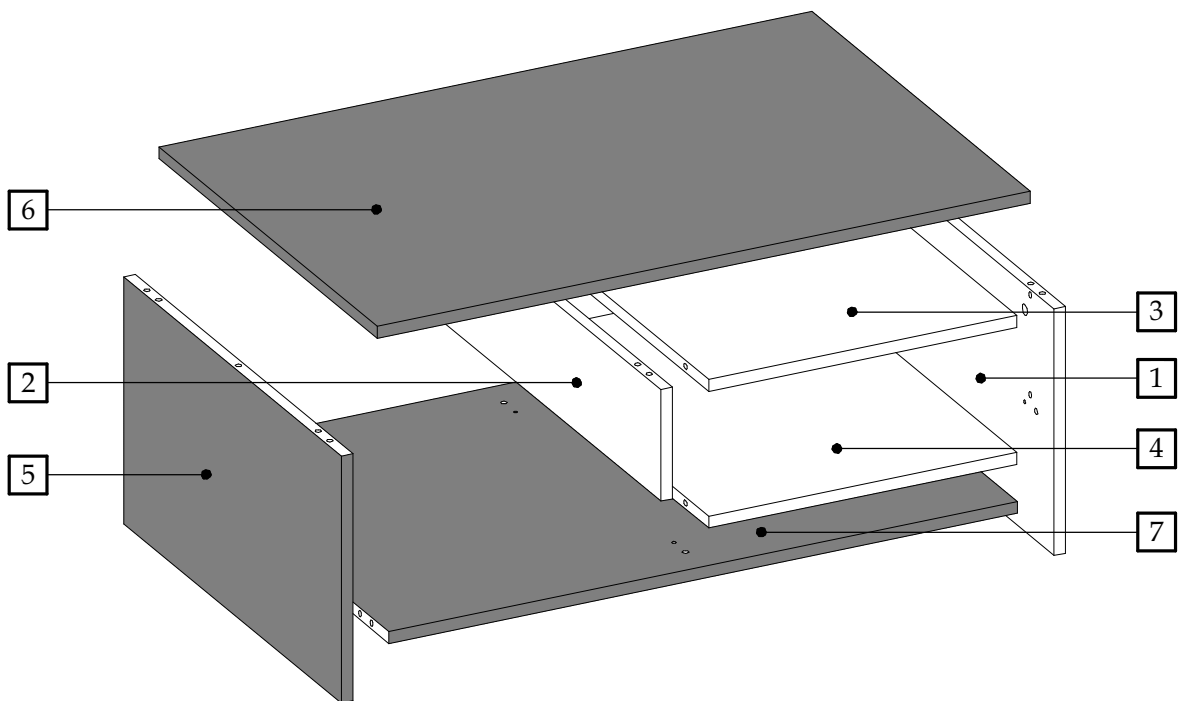


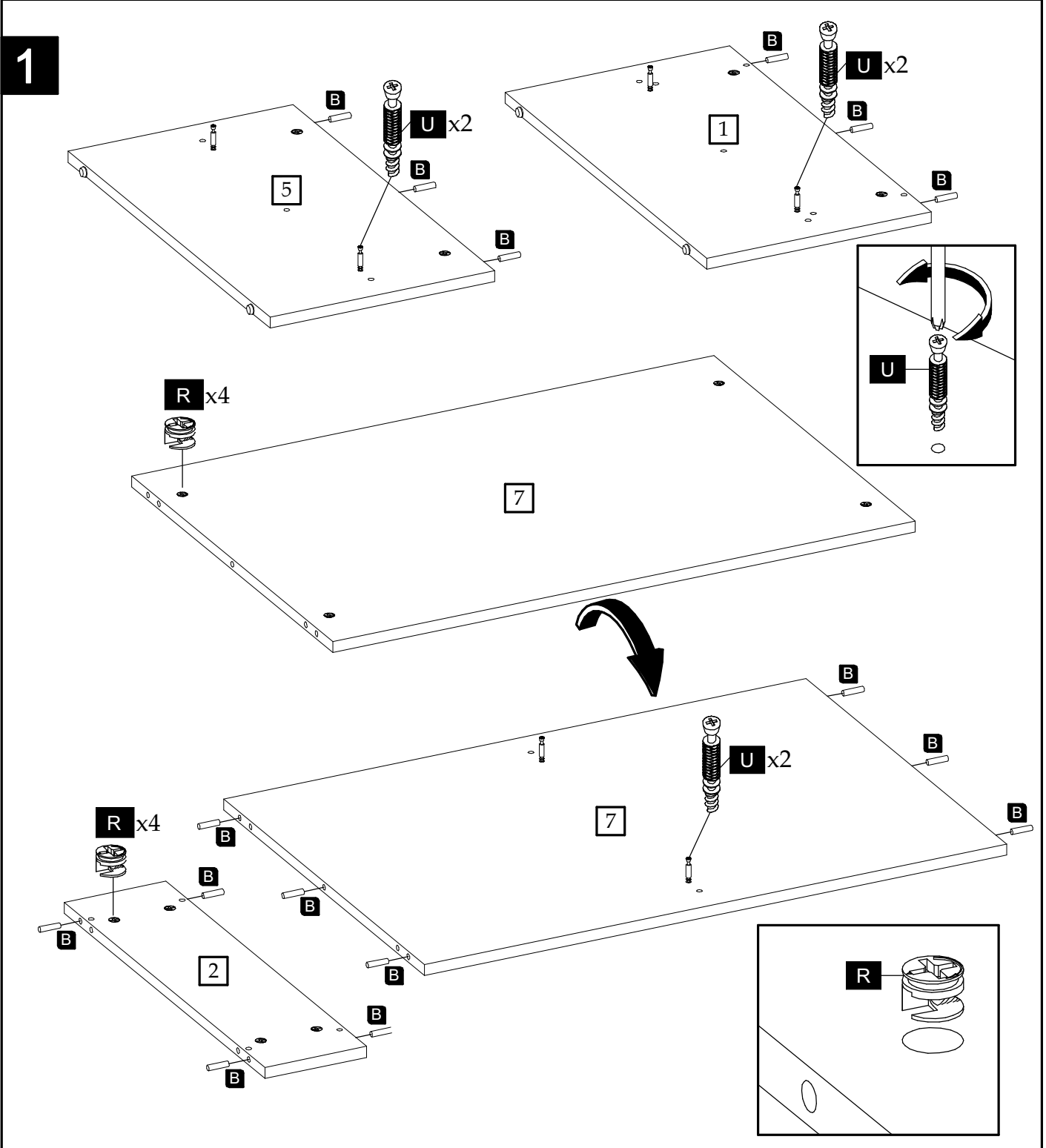
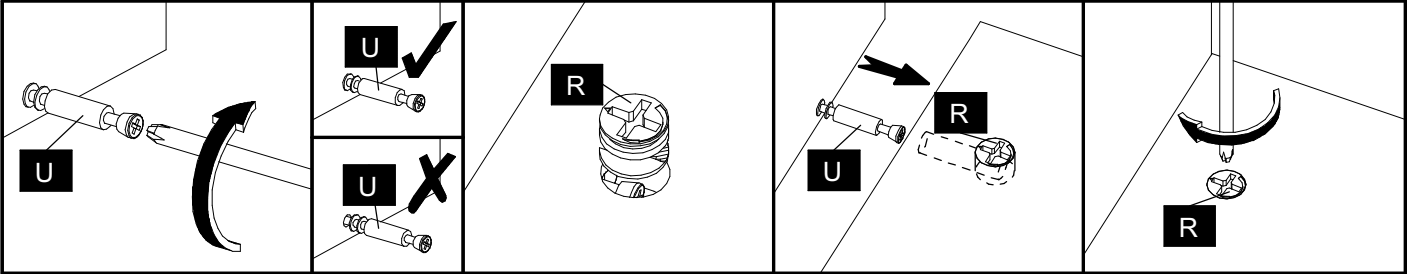




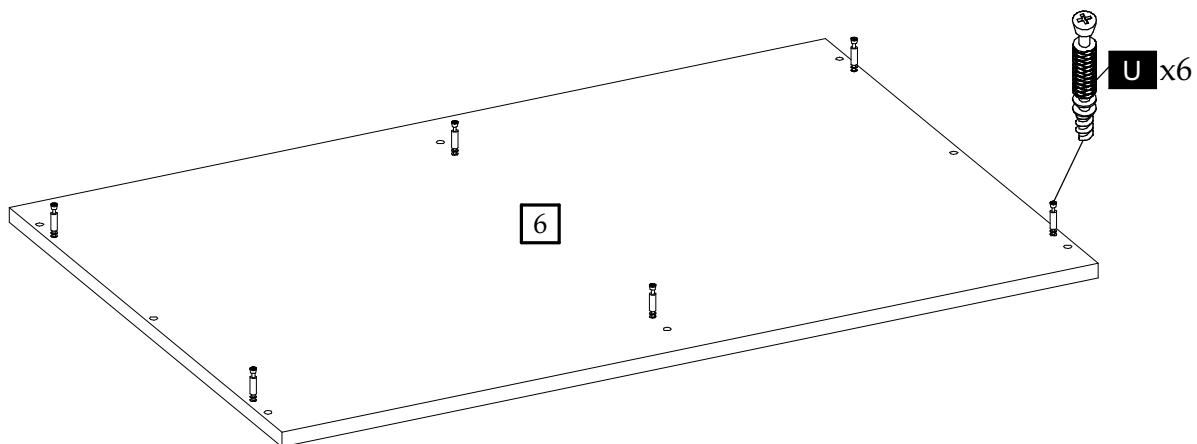
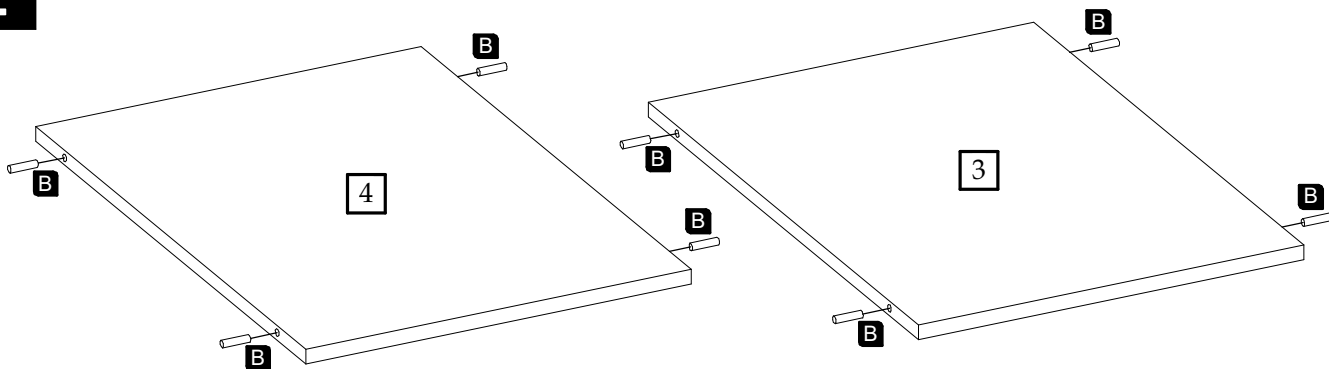


1	334	598	16	1	1001	1/1
2	595	151	16	1	1005	1/1
3	594	426	16	1	1006	1/1
4	594	426	16	1	1007	1/1
5	334	598	16	1	1002	1/1
6	900	600	16	1	1003	1/1
7	866	596	16	1	1004/2004	1/1

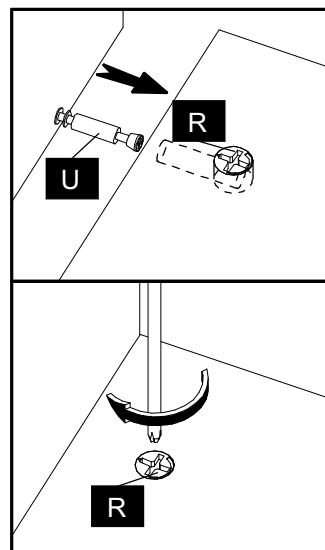
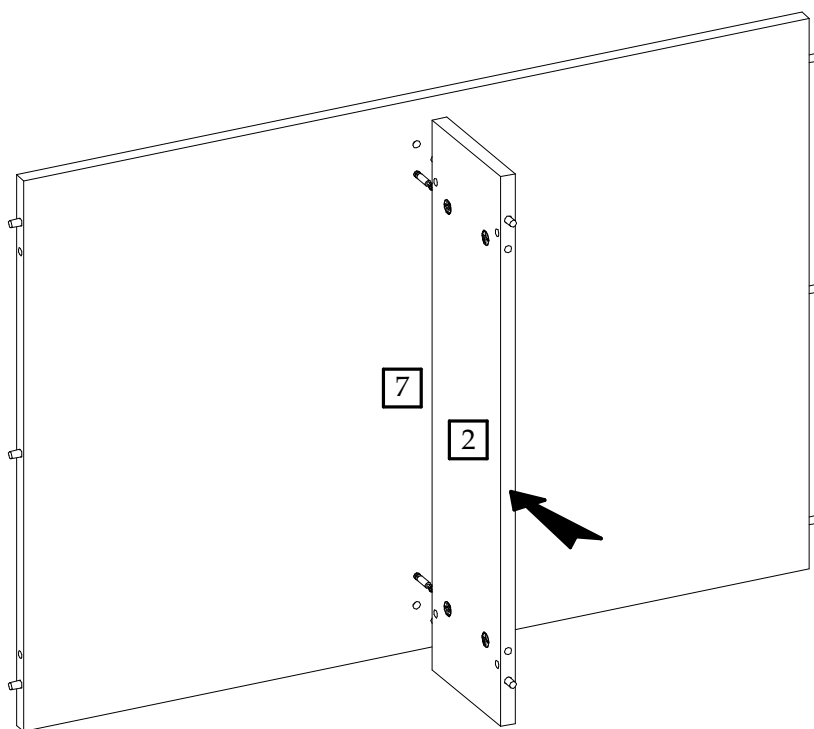




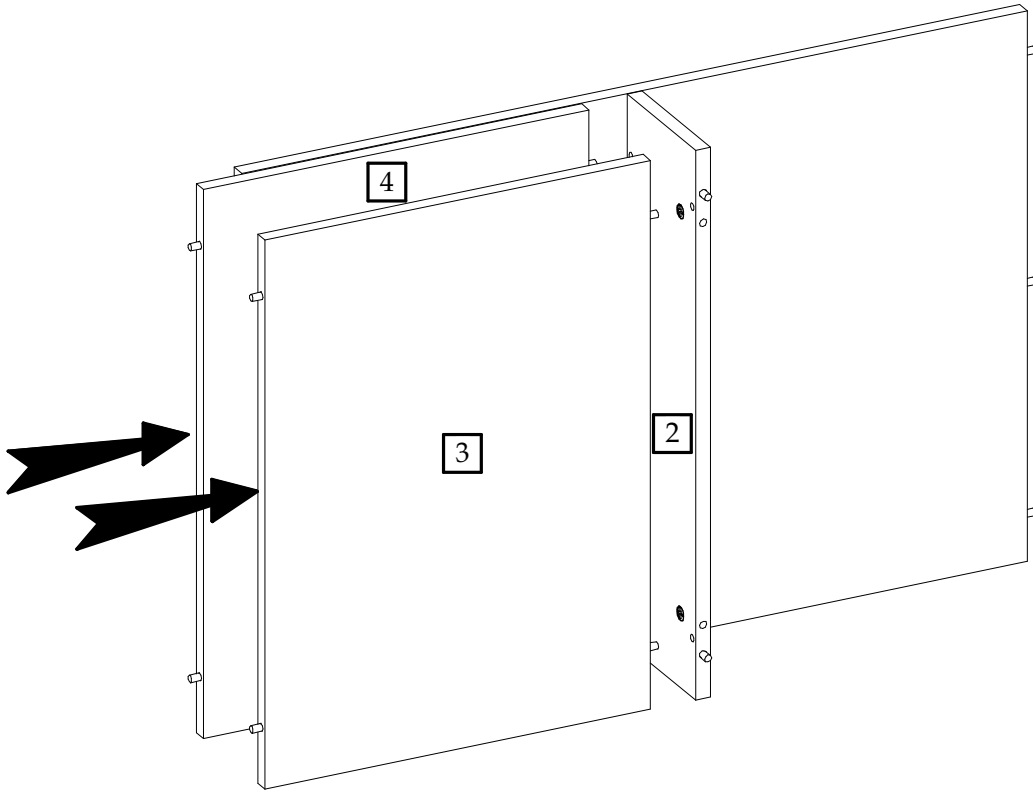
2



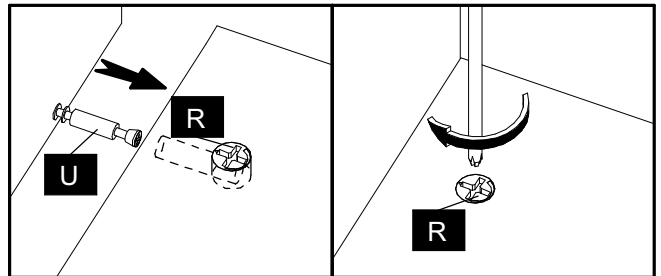
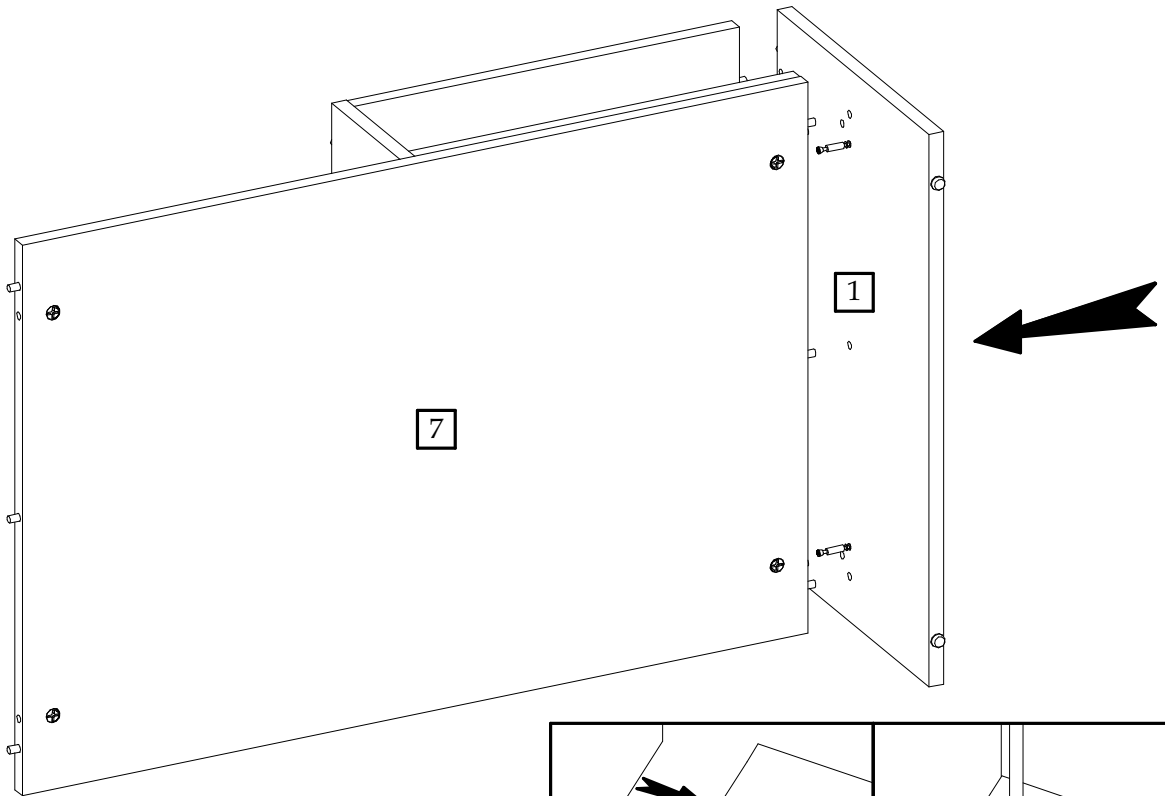
3



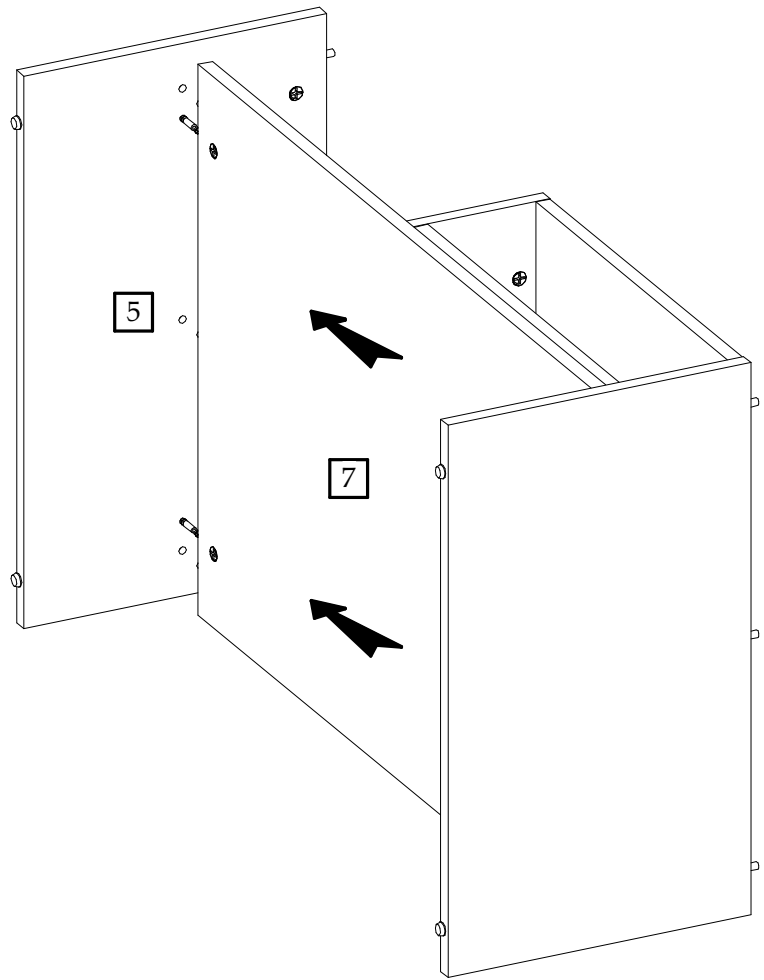
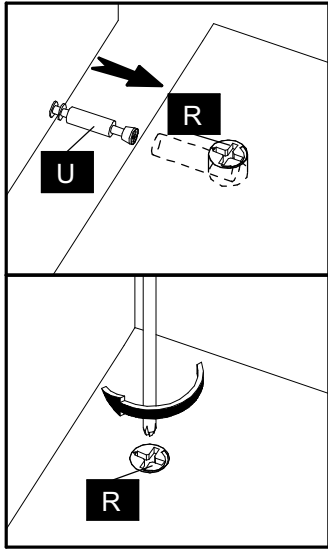
4



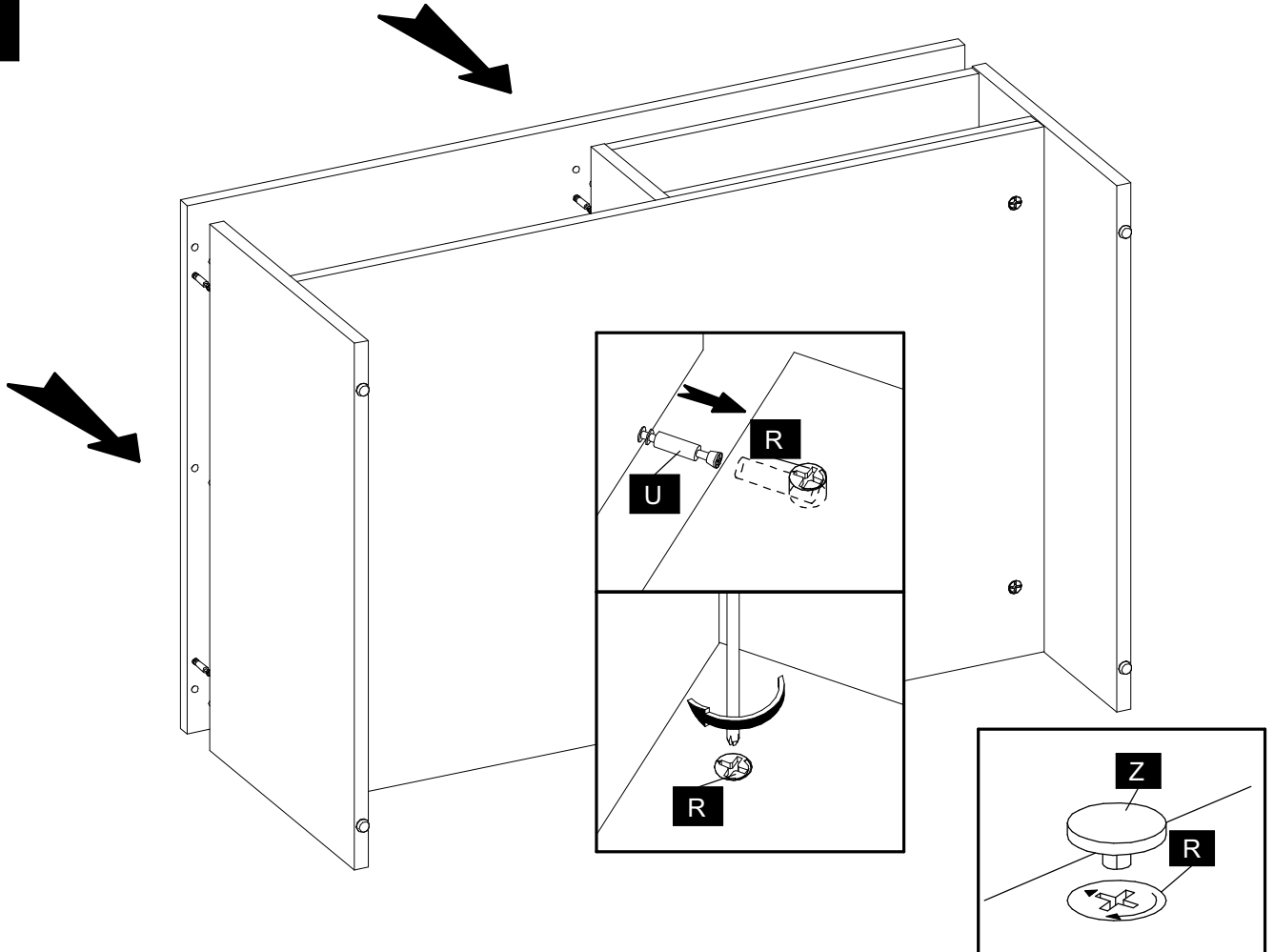
5



6



7



8

