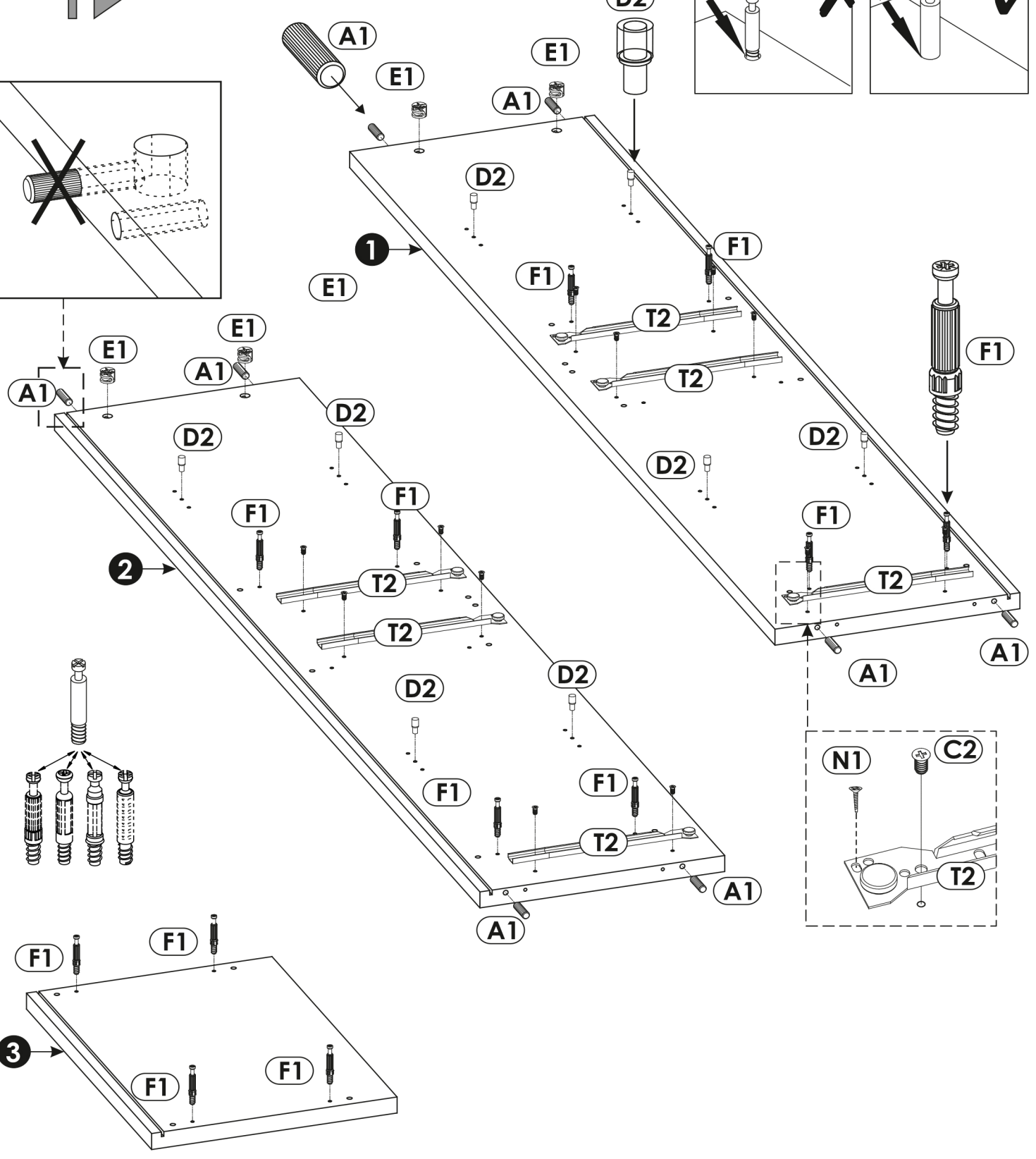
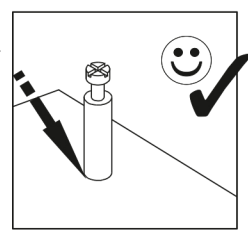
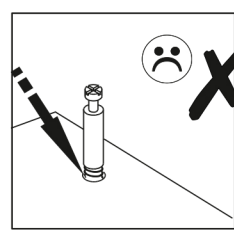
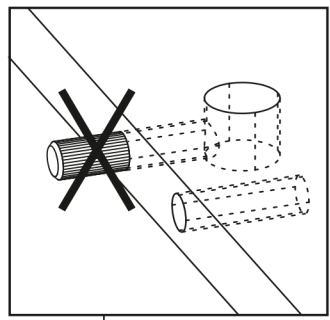
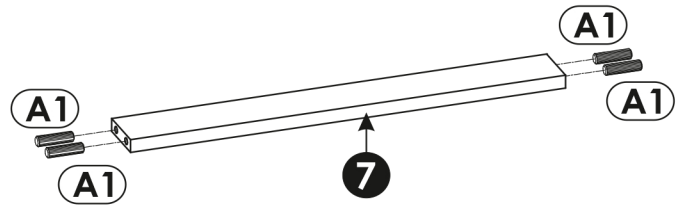
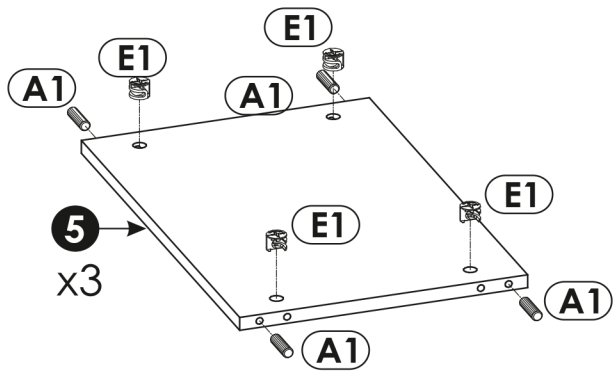
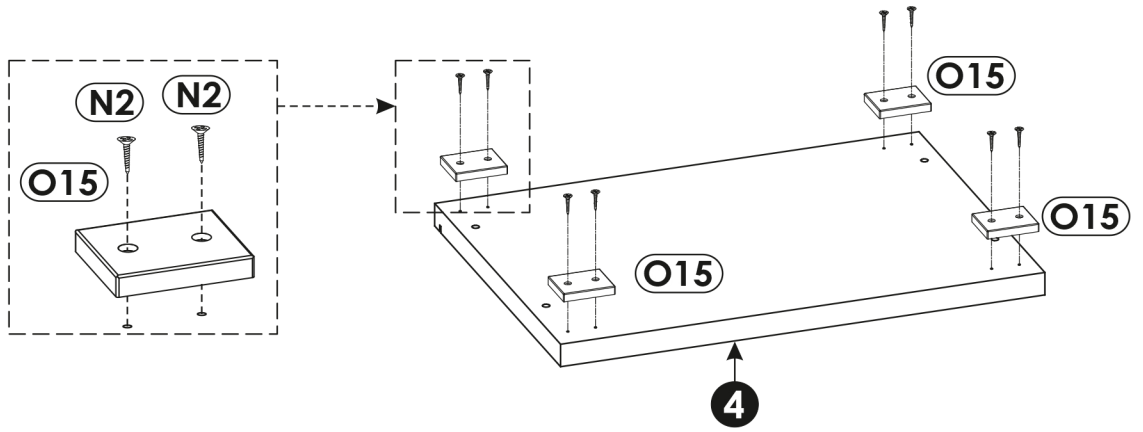


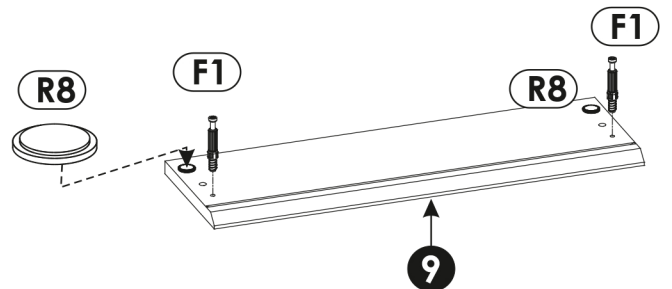
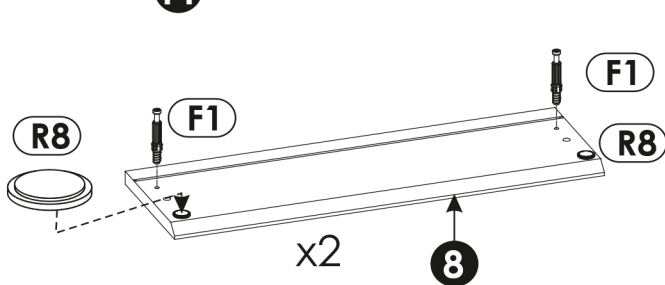
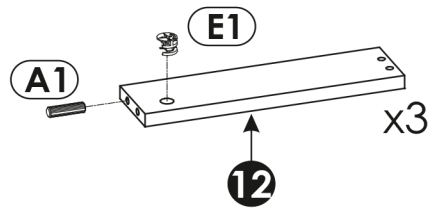
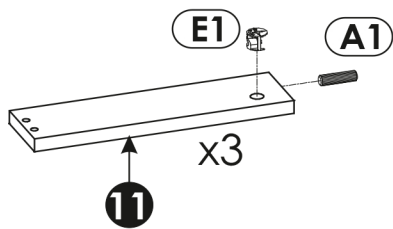
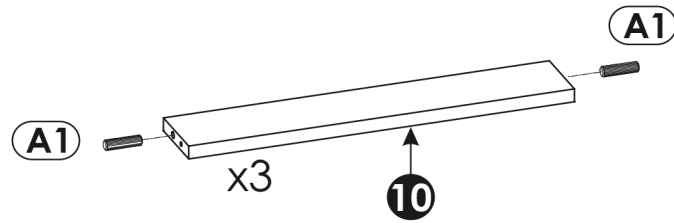
1 ▶



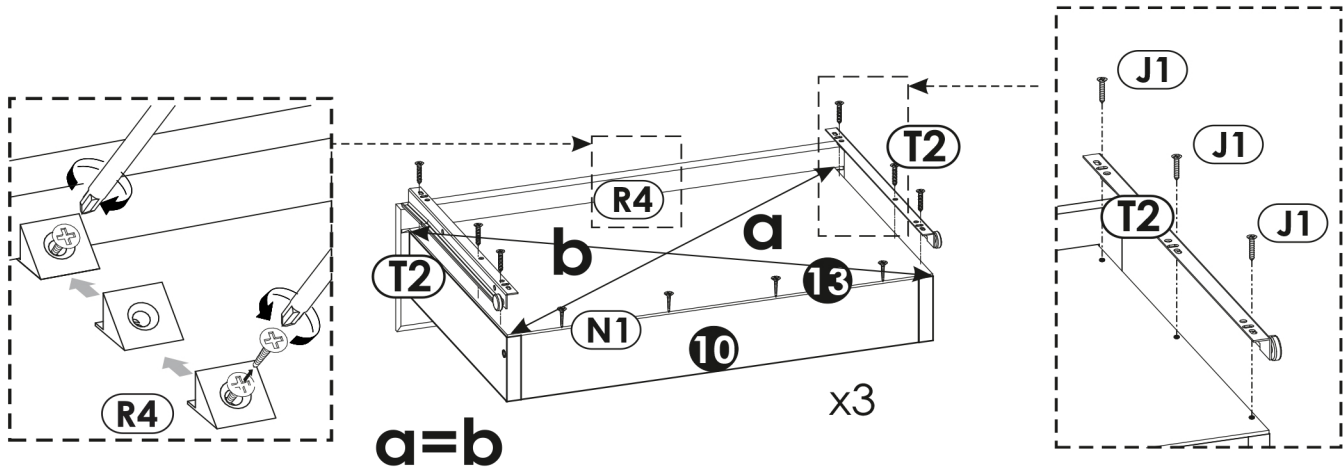
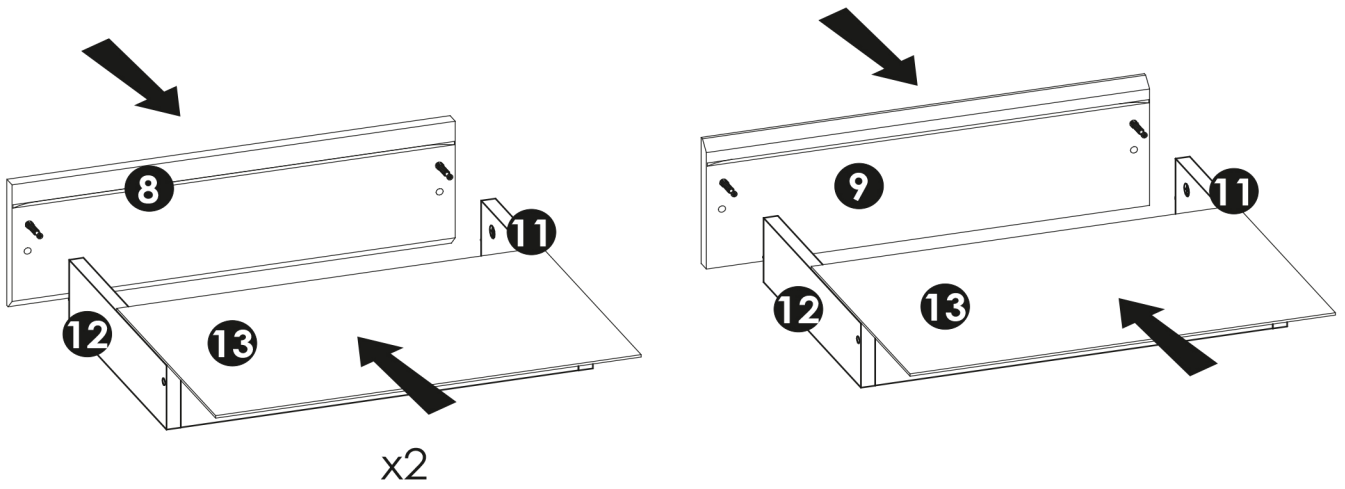
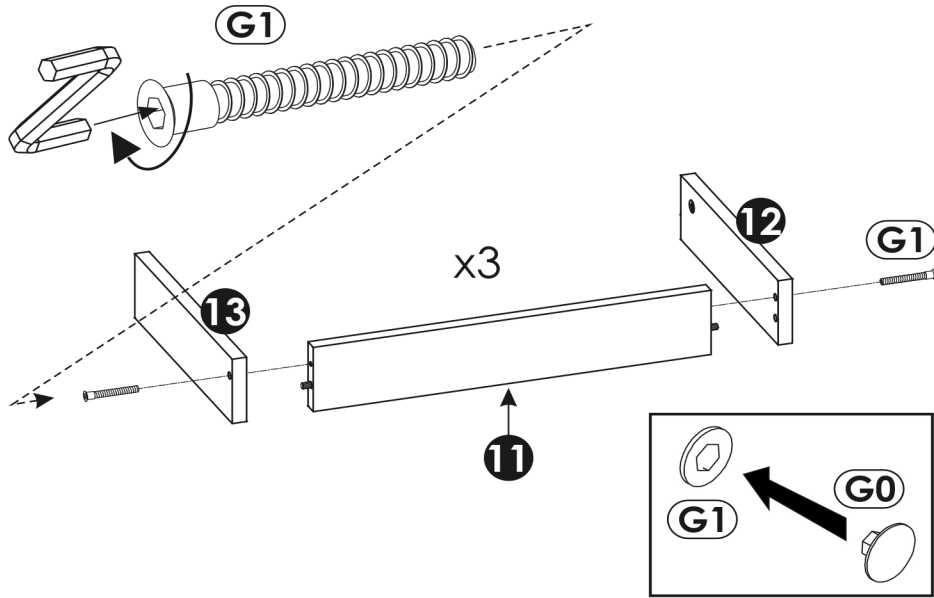
2 ▶



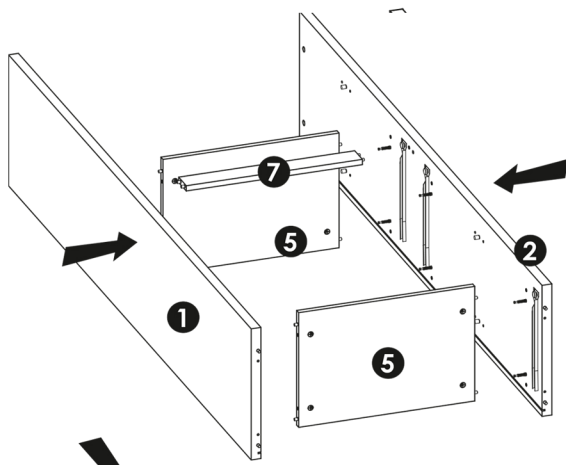
3 ▶



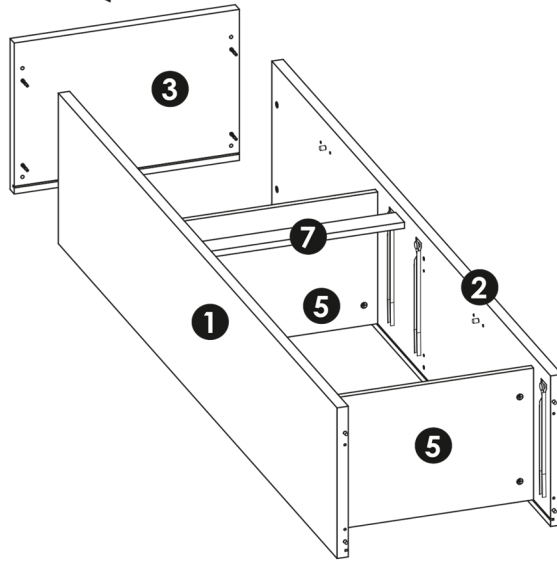
4 ▶



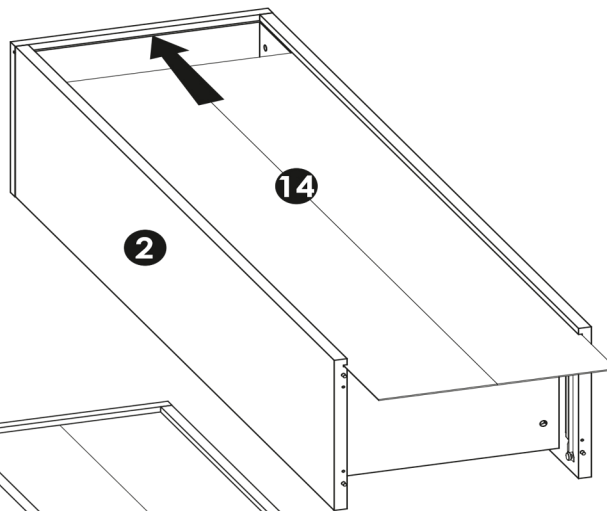
5 ▶



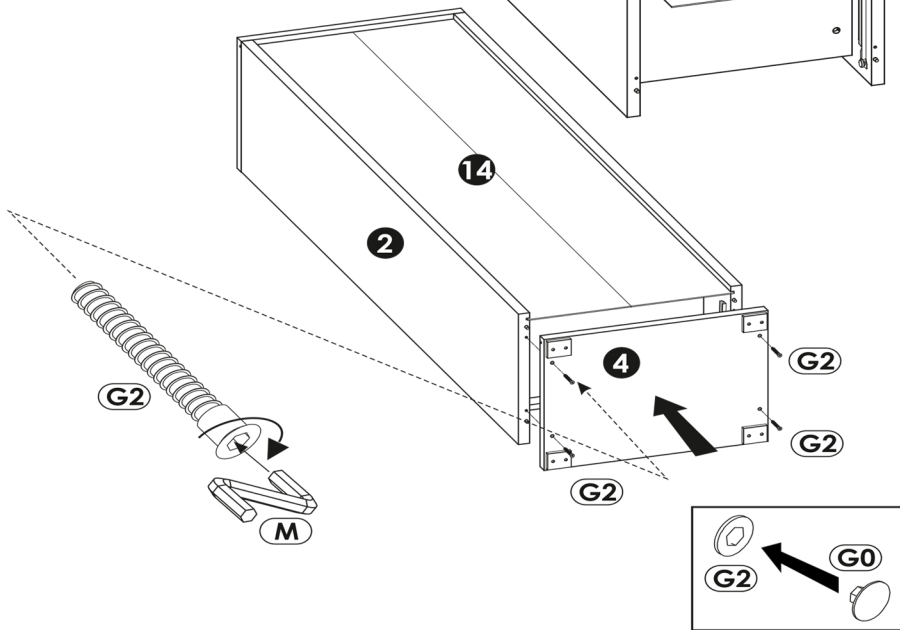
6 ▶

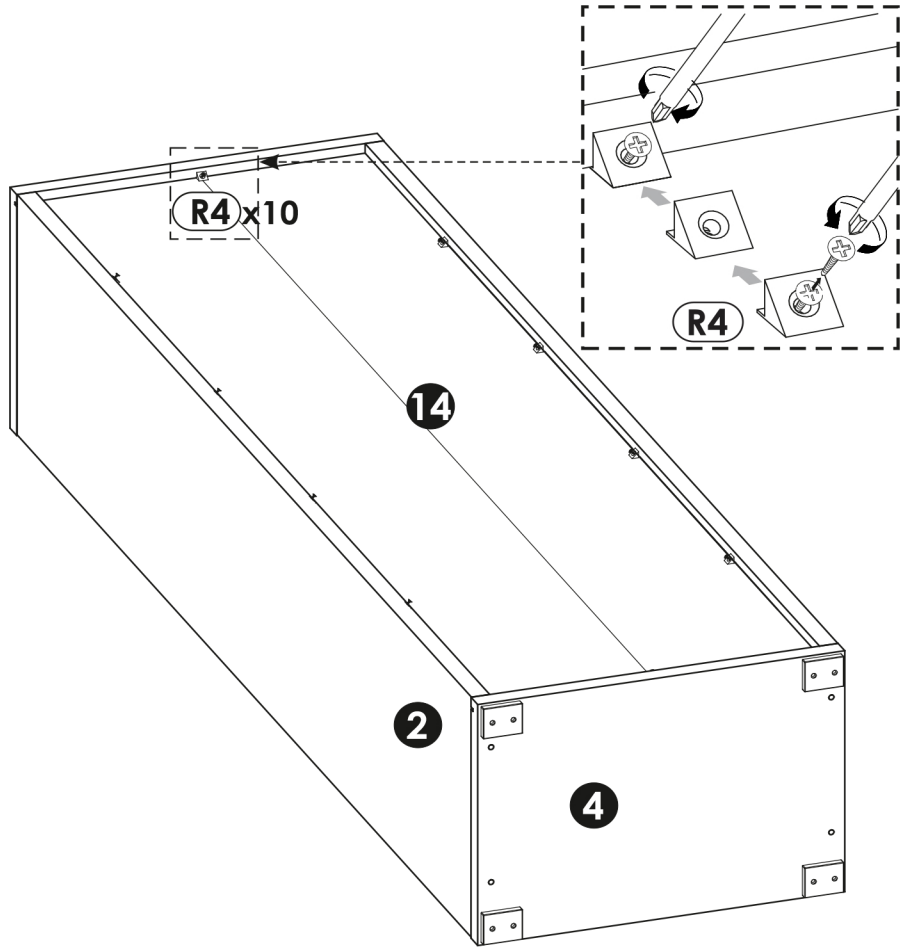
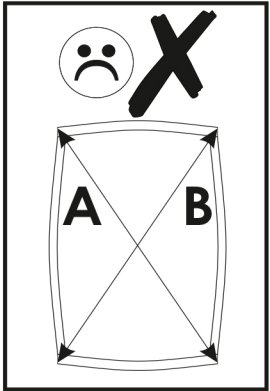
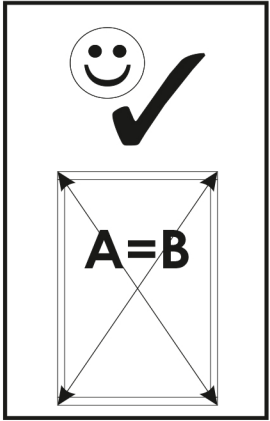


7 ▶

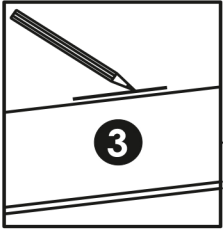
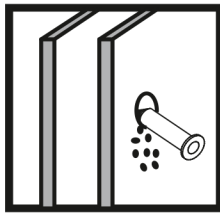
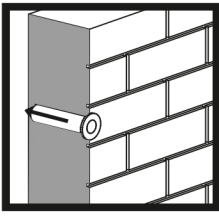


8 ▶

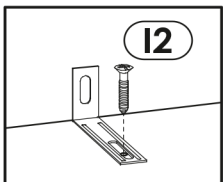
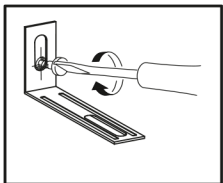
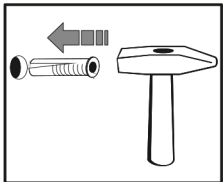
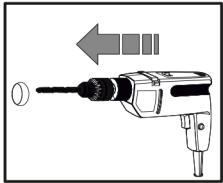
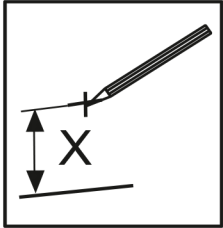




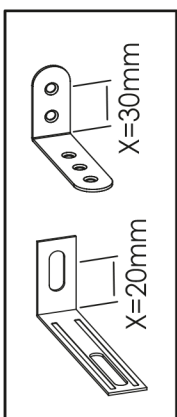
10 ▶



3

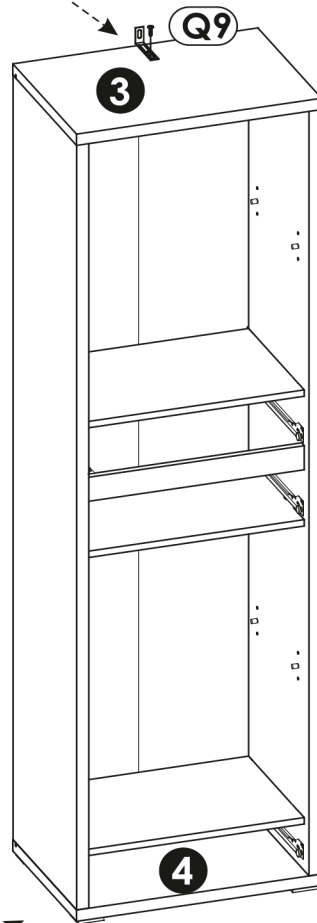
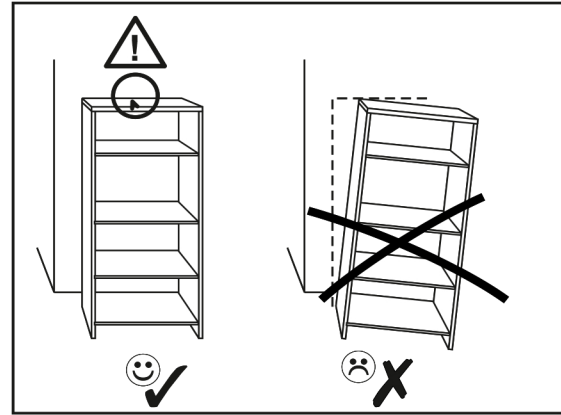


12



X=30mm

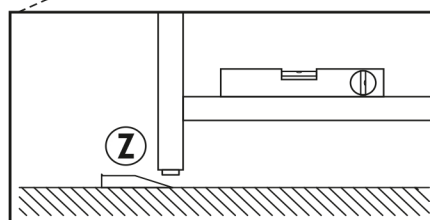
X=20mm



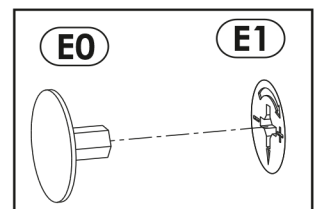
Q9

3

4



Z



E0

E1

