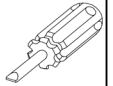
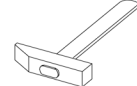
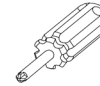
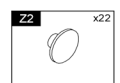
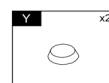
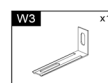
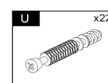
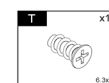
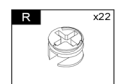
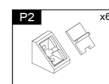
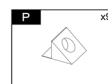
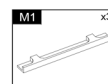
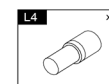
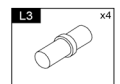
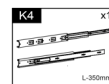
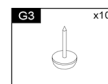
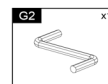
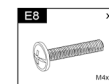
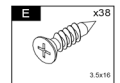
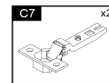
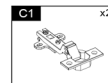
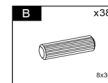
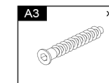
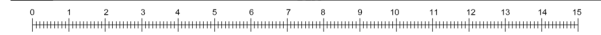
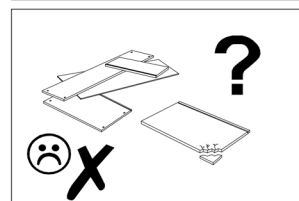
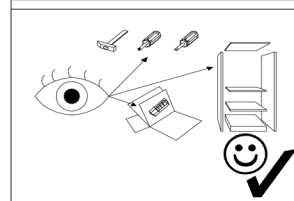
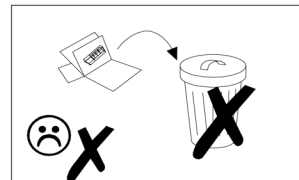
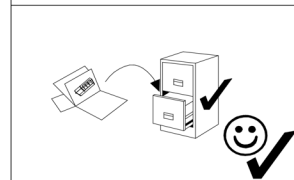
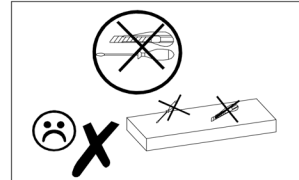
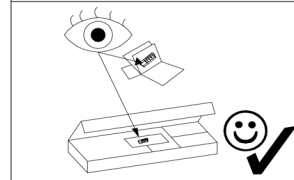
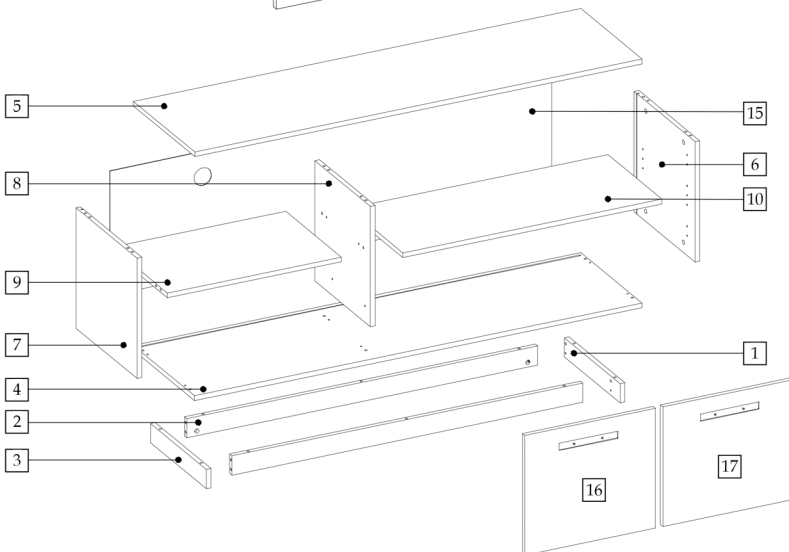
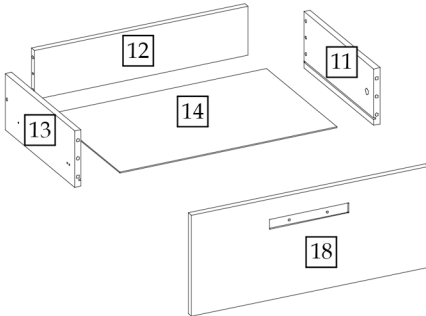
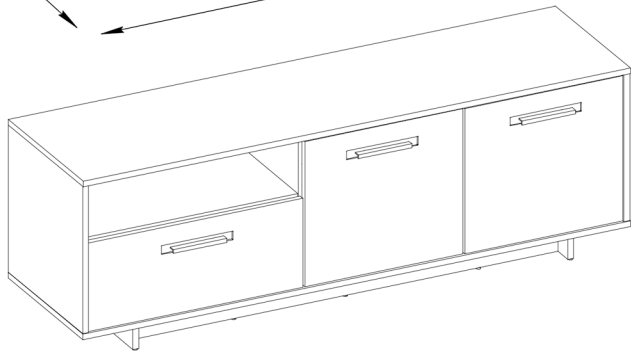
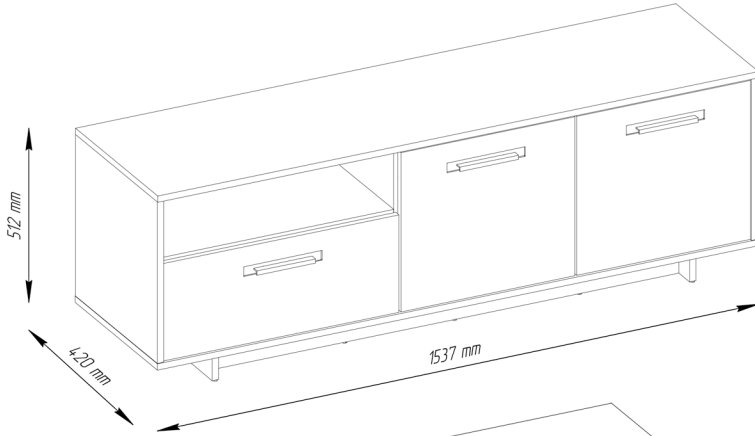
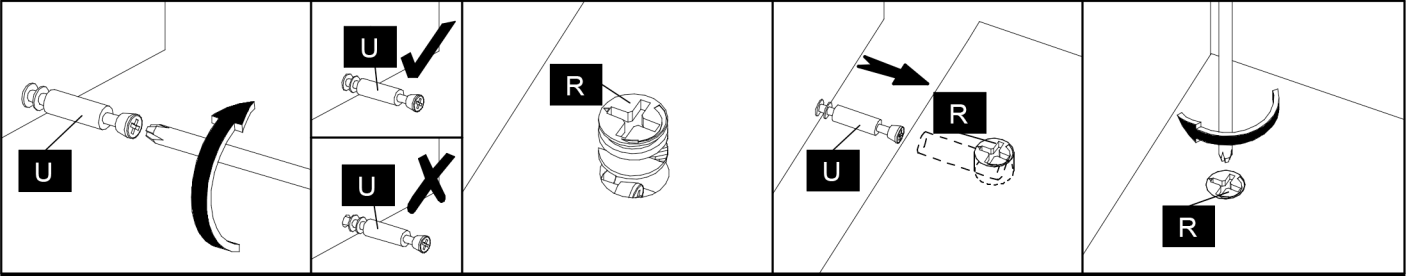


DELIS

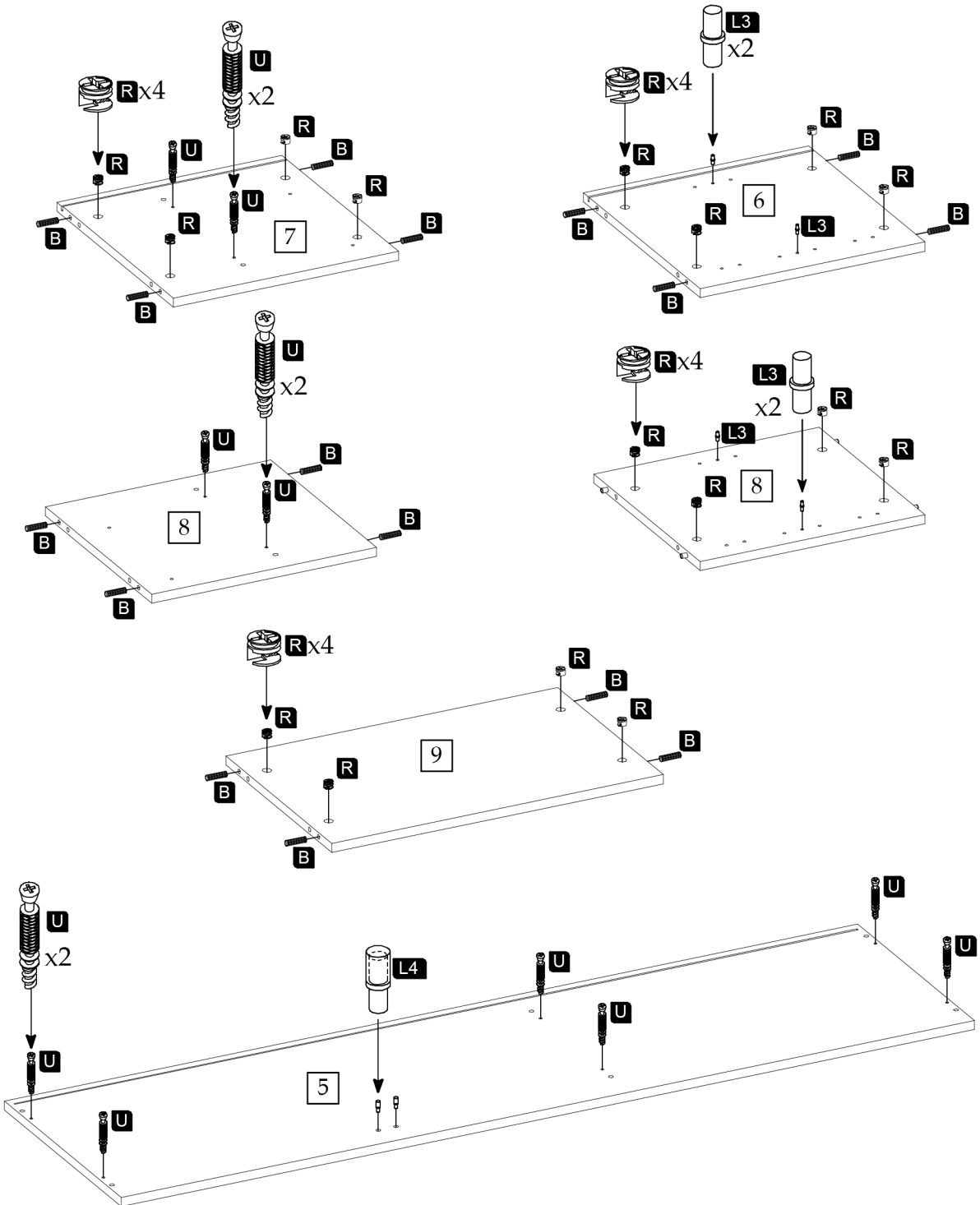
Typ P   60 min

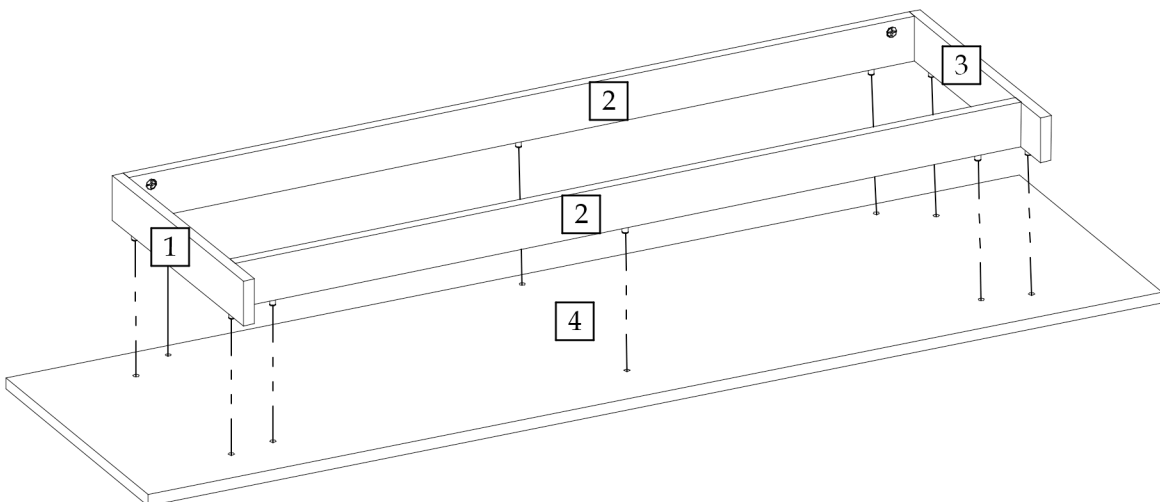
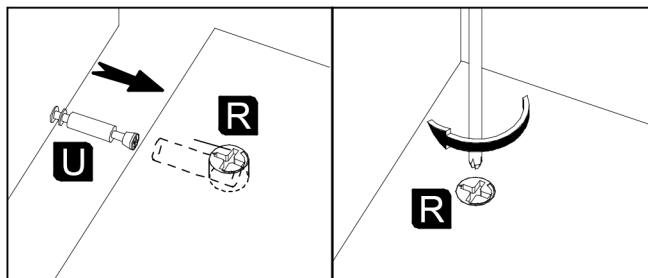
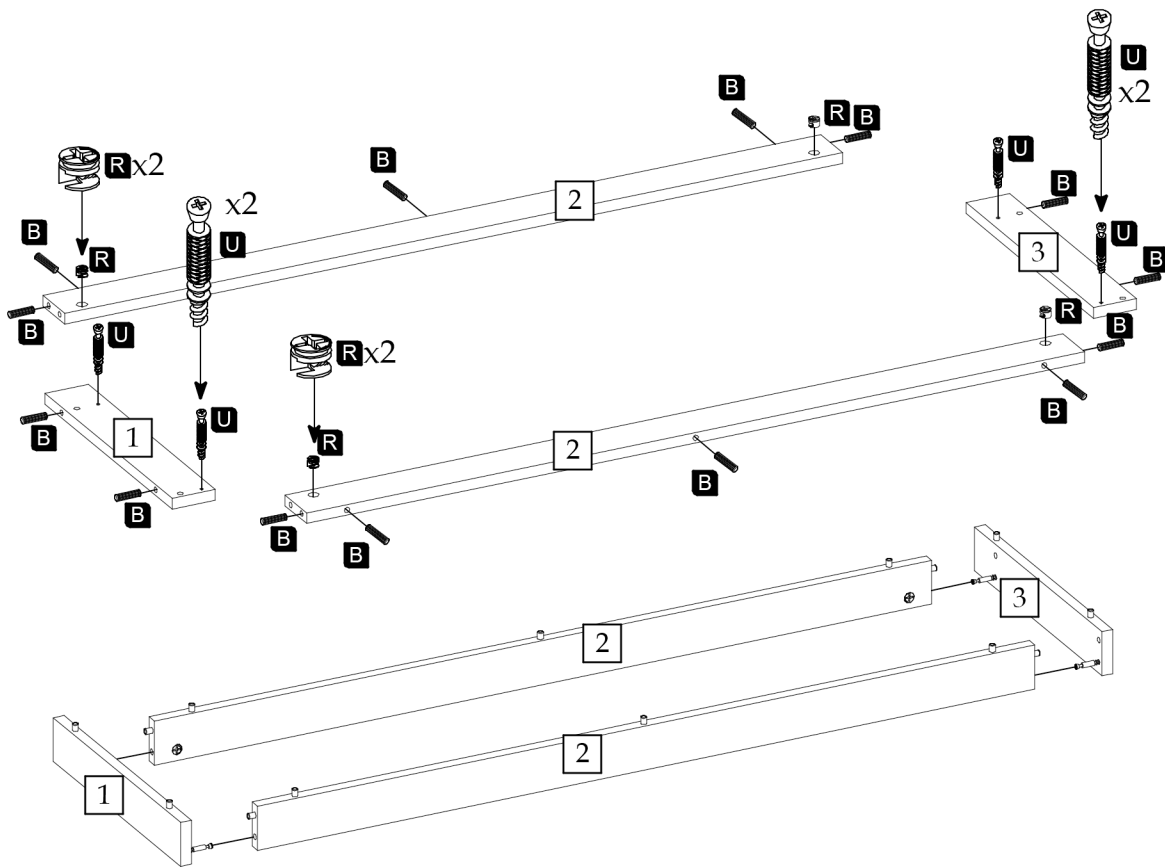


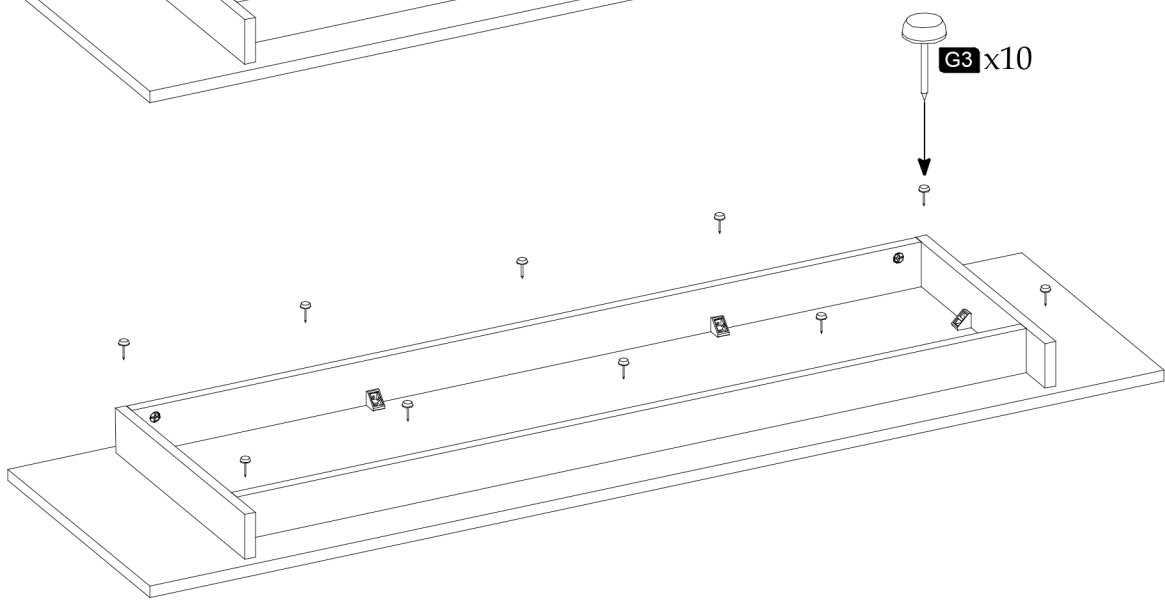
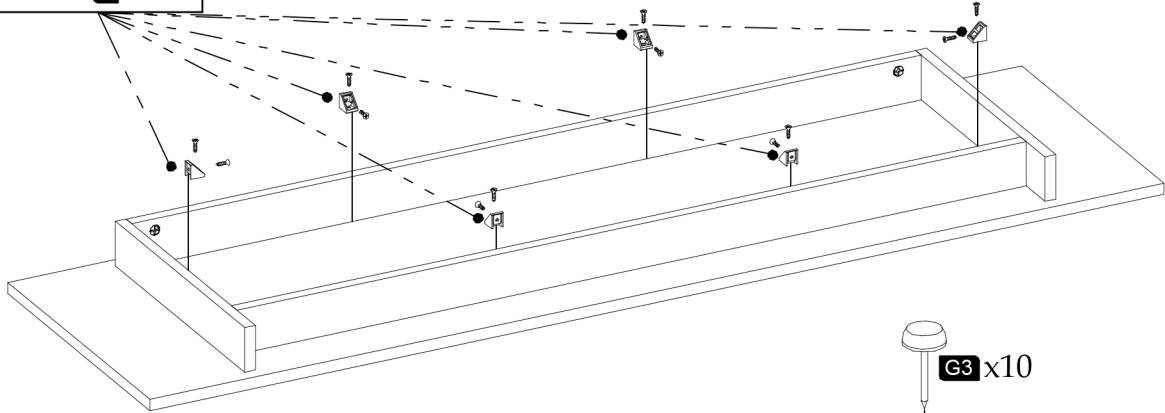
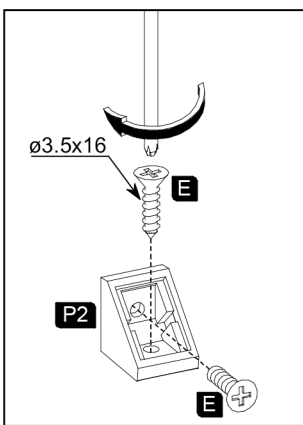
1	381	65	16	1	1001	1/2
2	1205	65	16	2	1002	1/2
3	381	65	16	1	1003	1/2
4	1537	420	16	1	1005	1/2
5	1537	420	16	1	1006	1/2
6	405	418	16	1	1007	1/2
7	405	418	16	1	1008	1/2
8	405	381	16	1	1009	2/2
9	596.5	380.5	16	1	1011	1/2
10	890.5	371	16	1	N/A	1/2
11	350.5	140	16	1	1013	1/2
12	539	121.5	16	1	1014	1/2
13	350.5	140	16	1	1015	1/2
14	549	355	3	1	N/A	1/2
15	1517	419	3	1	1010	1/2
16	446	400	16	1	3001	2/2
17	446	400	16	1	3002	2/2
18	600	250	16	1	3003	1/2



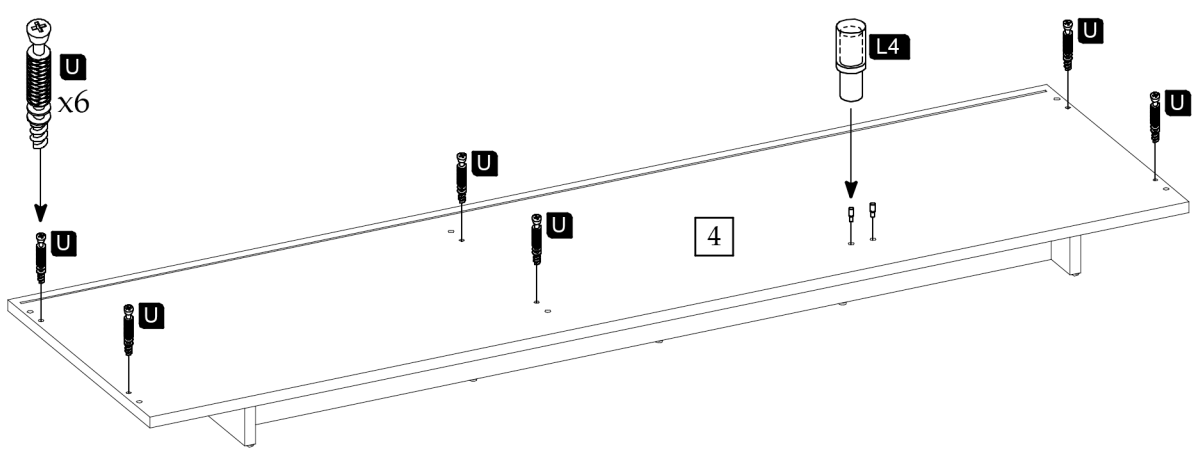
1

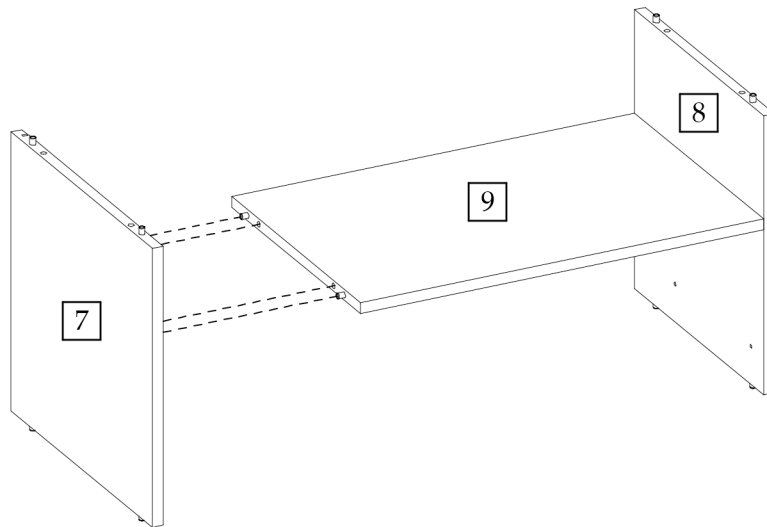
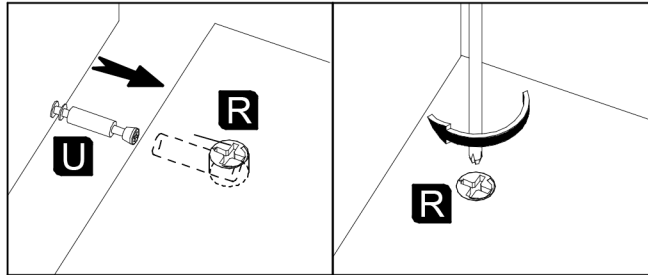
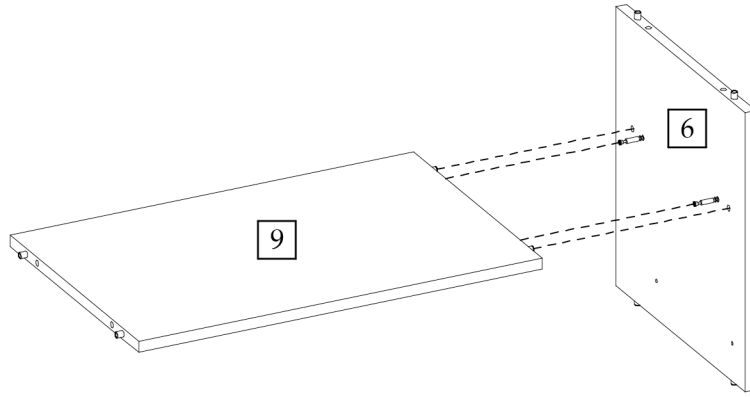




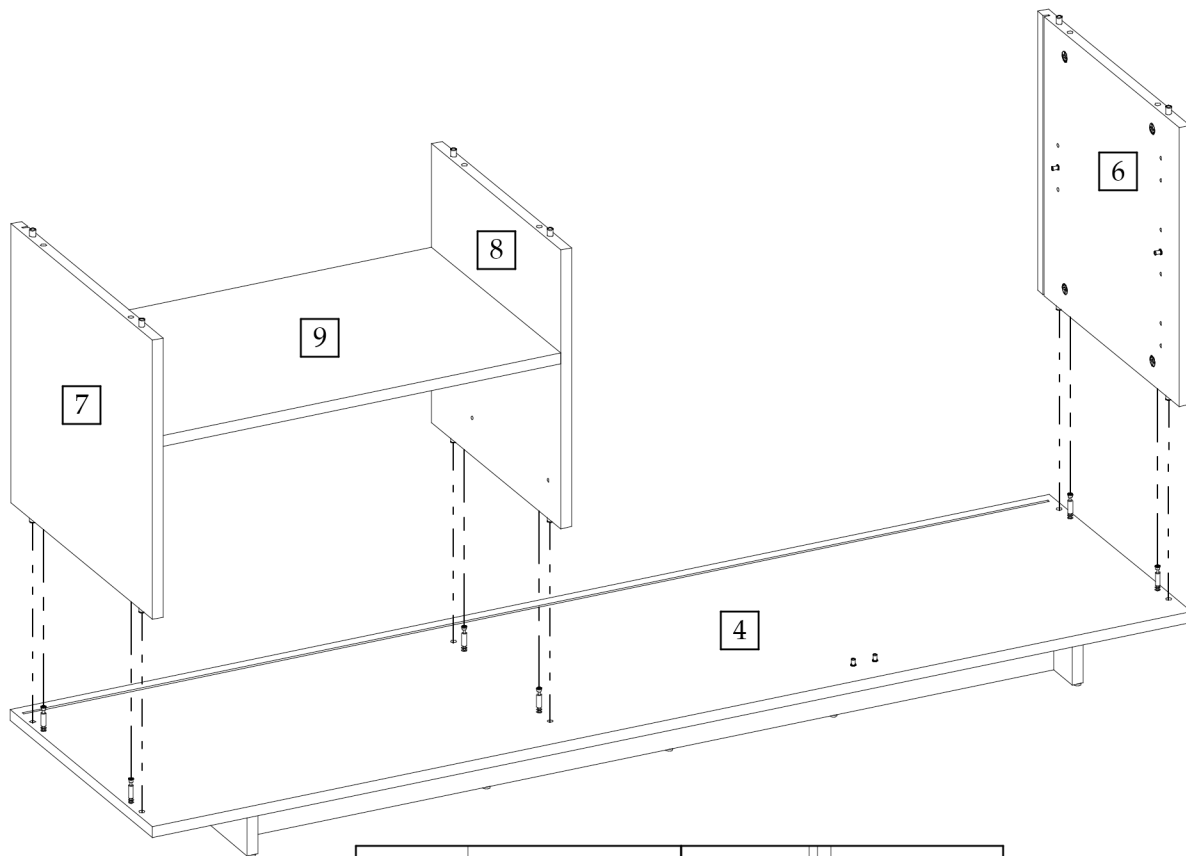


3

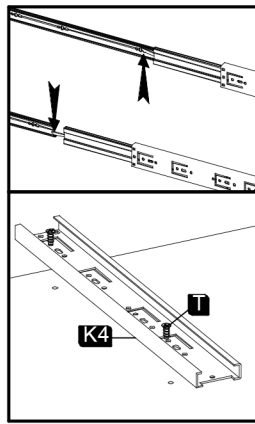
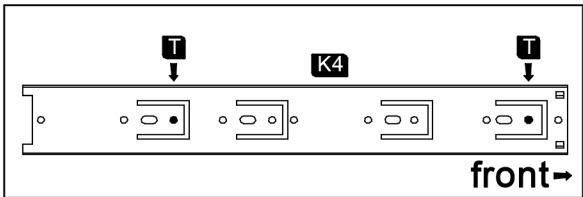
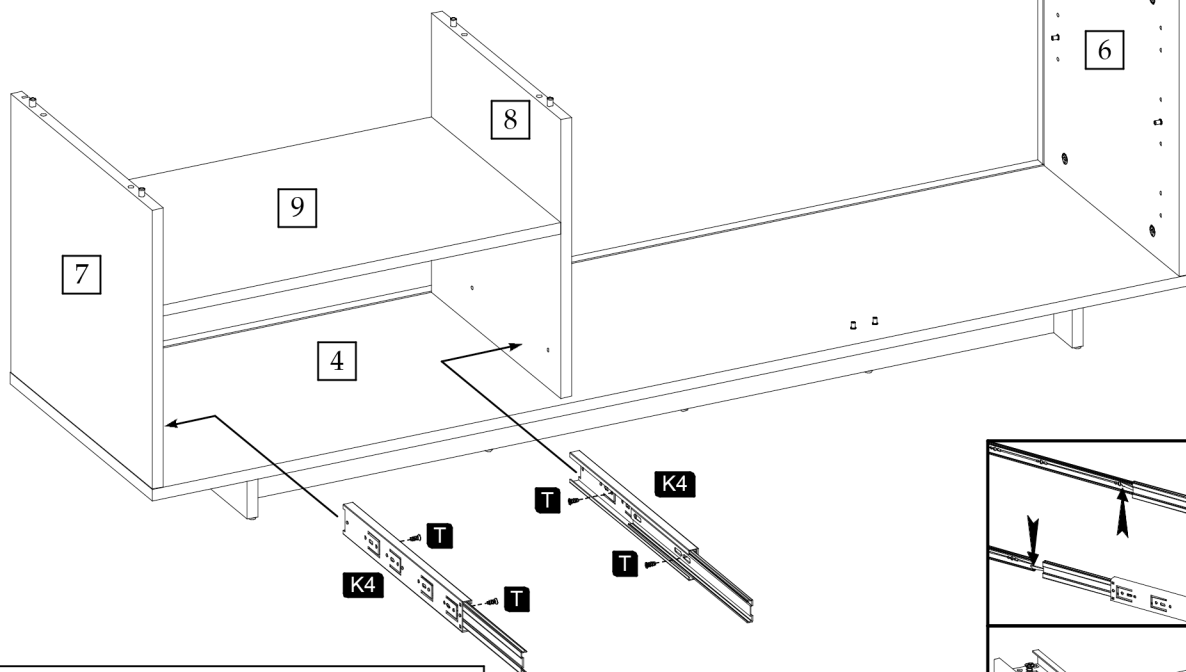
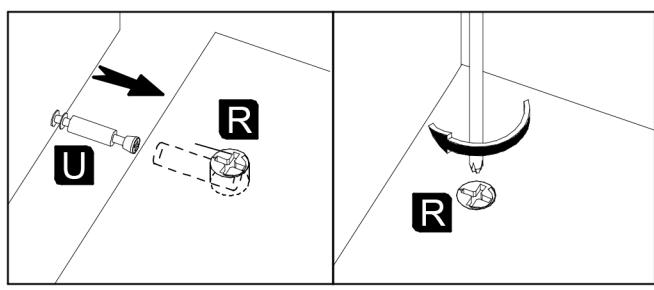




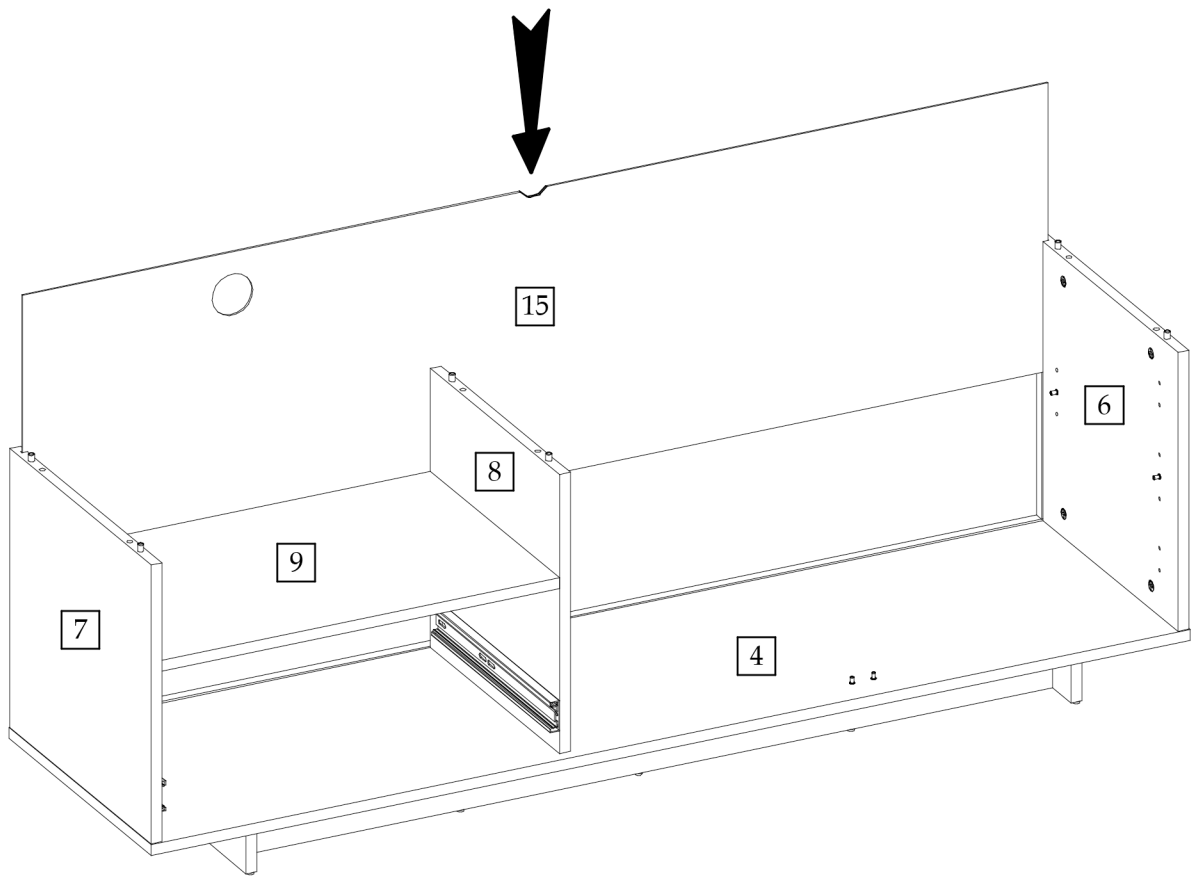
6



7



8



9

