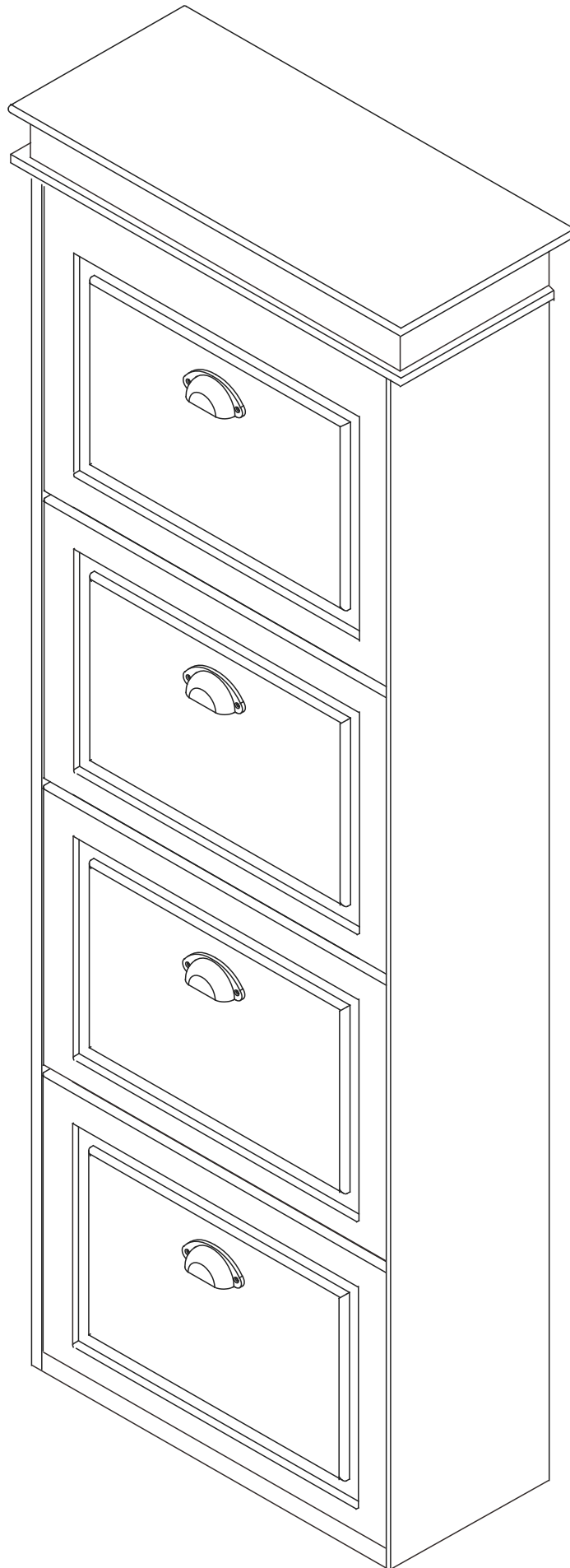
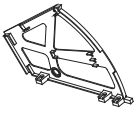



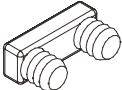



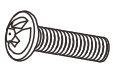



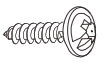
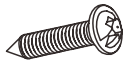
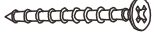
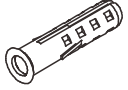
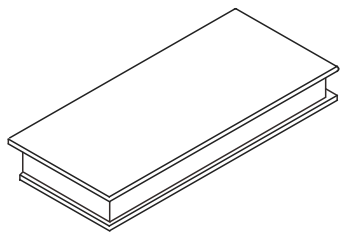
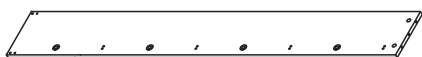
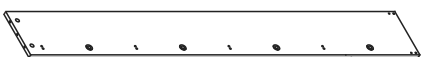
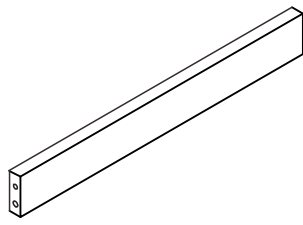
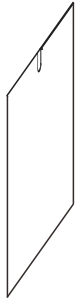

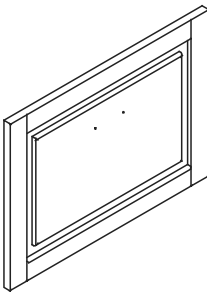
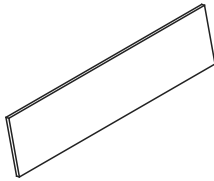
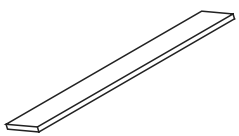


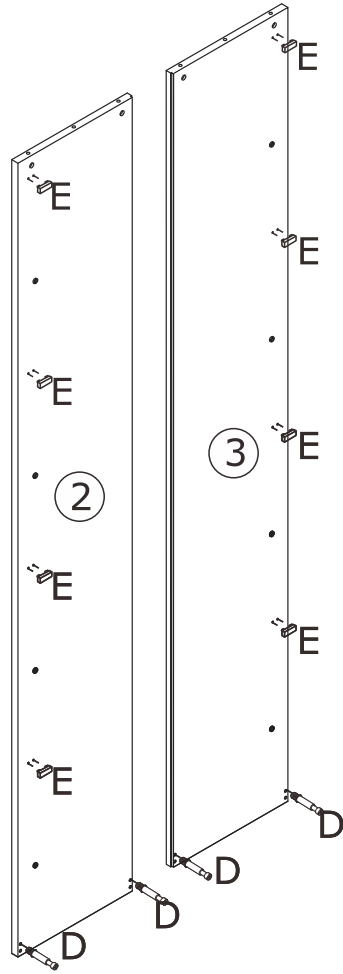
# SEBER TYP 3



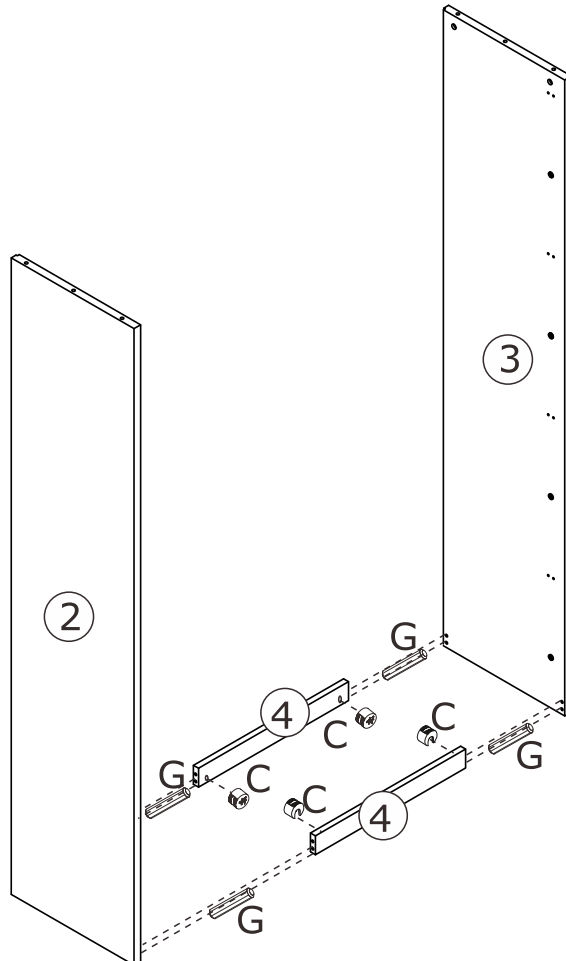
<p><b>Ax4</b></p> 	<p><b>Bx4</b></p> 	<p><b>Cx8</b></p> 	<p><b>Dx8</b></p> 
<p><b>Ex8</b></p> 	<p><b>Fx8</b></p> 	<p><b>Gx8</b></p> 	<p><b>Hx4</b></p> 
<p><b>Ix8</b></p>  <p>4x12mm</p>	<p><b>Jx8</b></p>  <p>4x12mm</p>	<p><b>Kx48</b></p>  <p>3x16mm</p>	<p><b>Lx1</b></p> 
<p><b>Mx20</b></p>  <p>2.5x10mm</p>	<p><b>Nx1</b></p>  <p>4x12mm</p>	<p><b>Ox1</b></p>  <p>4x40mm</p>	<p><b>Px1</b></p> 

<p><b>1x1</b></p> 	<p><b>2x1</b></p> 	<p><b>3x1</b></p> 
<p><b>4x2</b></p> 	<p><b>5x1</b></p> 	<p><b>6x1</b></p> 
<p><b>7x4</b></p> 	<p><b>8x8</b></p> 	<p><b>9x4</b></p> 

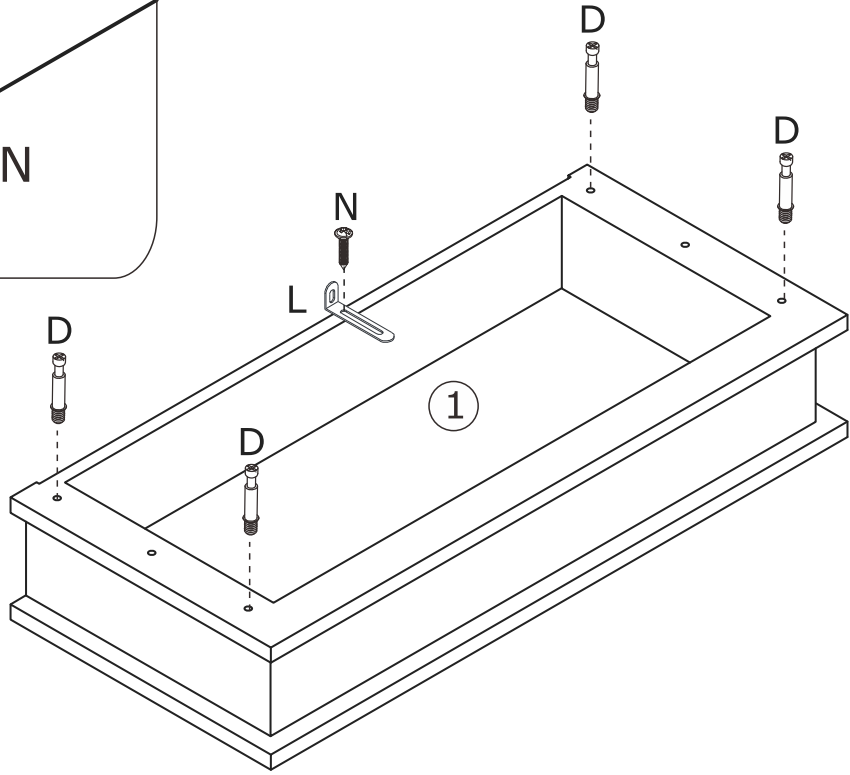
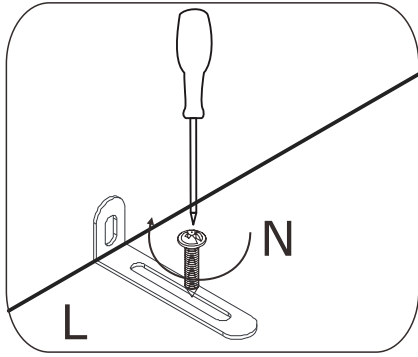
1



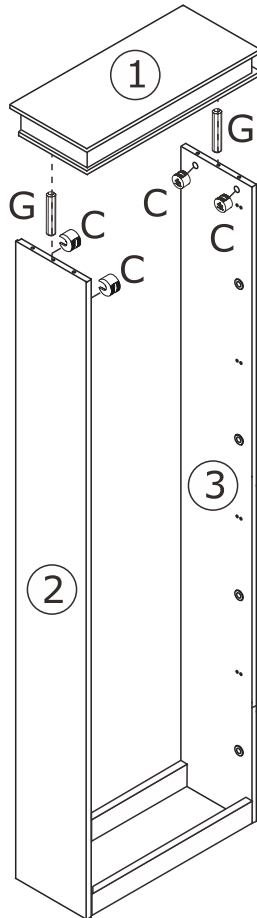
2



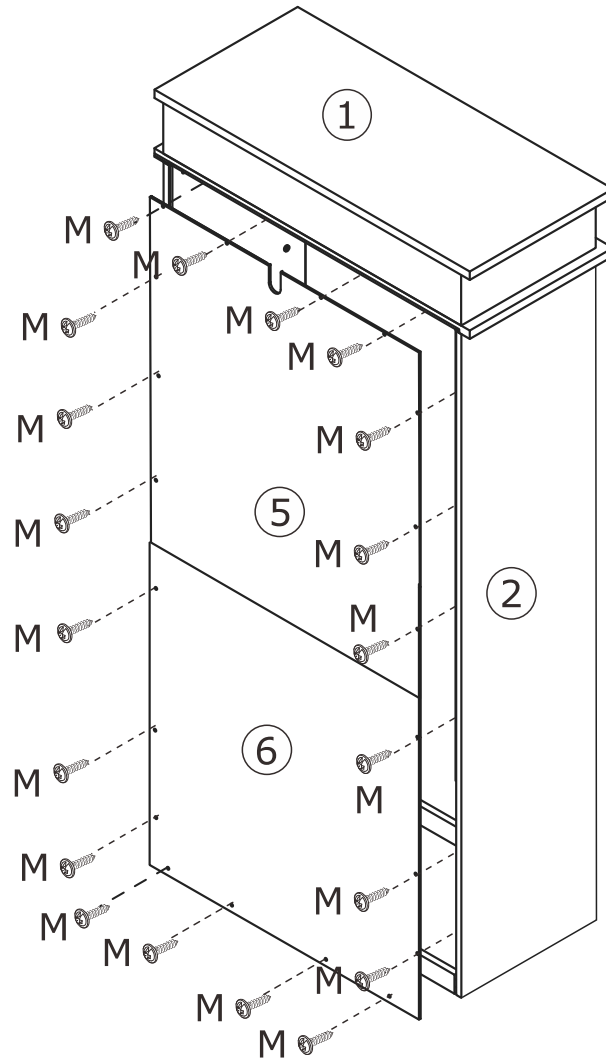
3



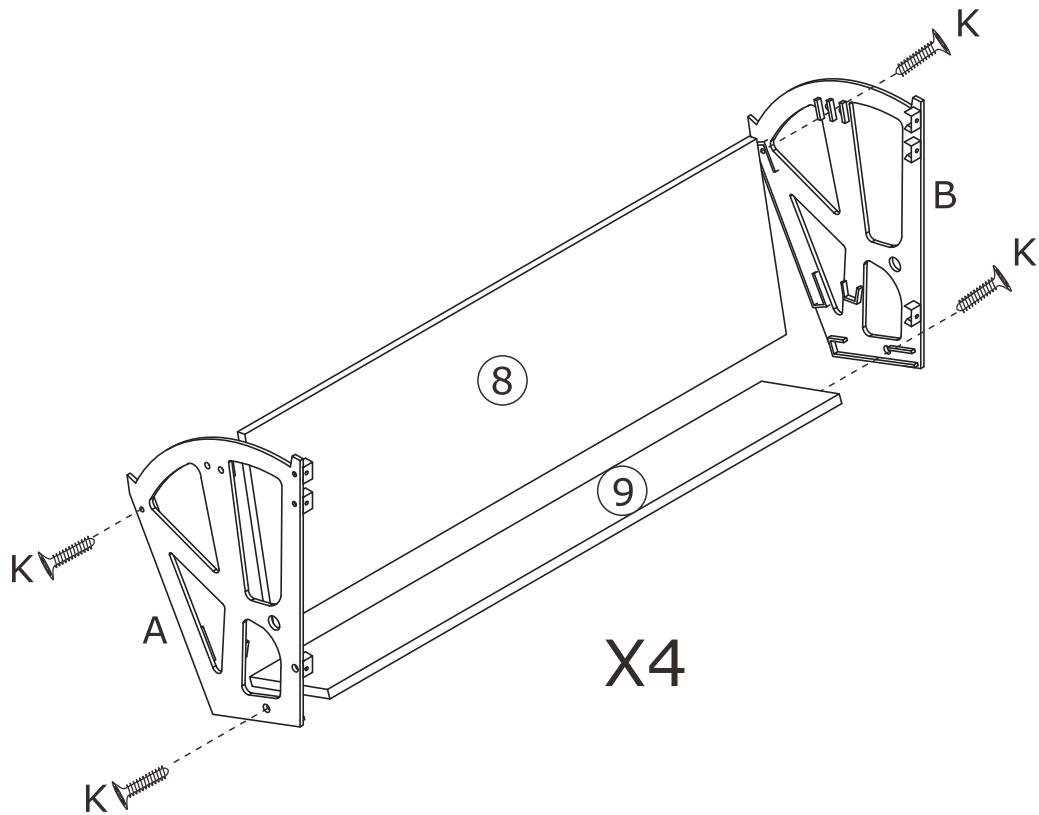
4



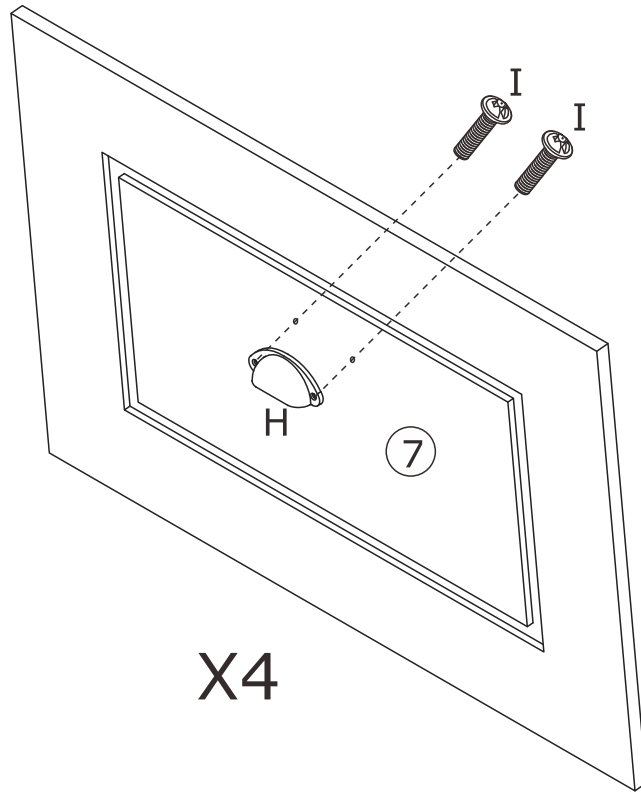
5



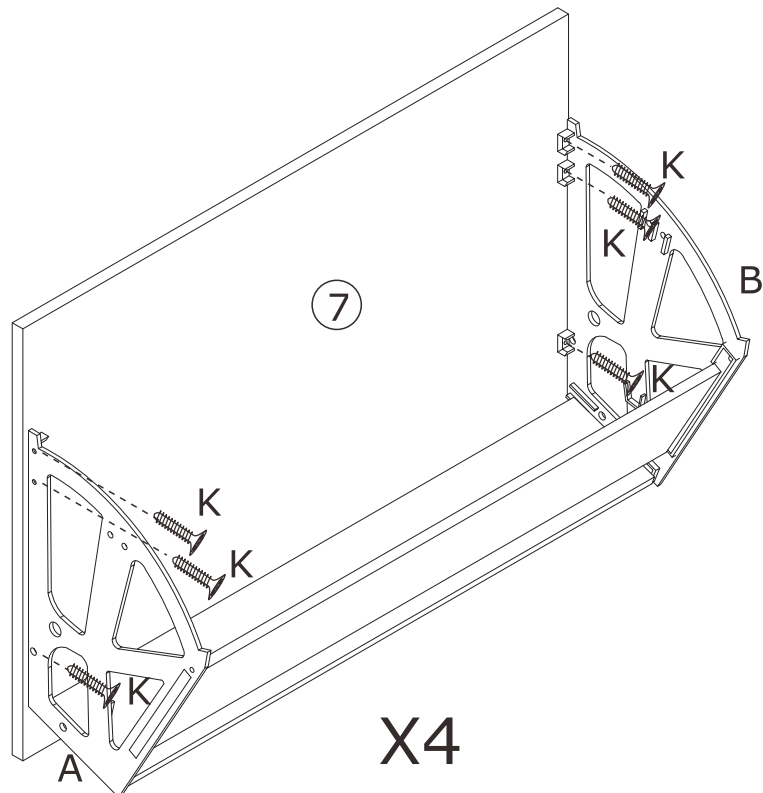
6



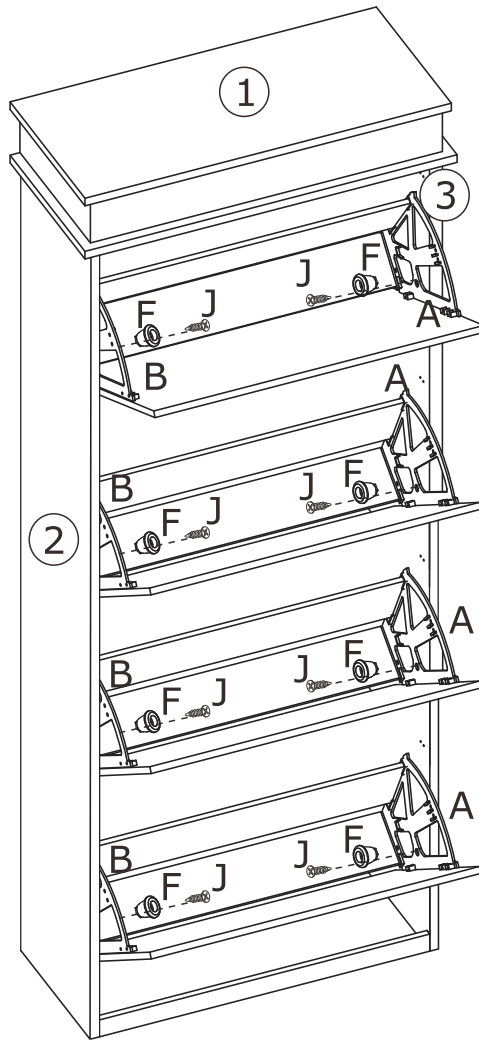
7



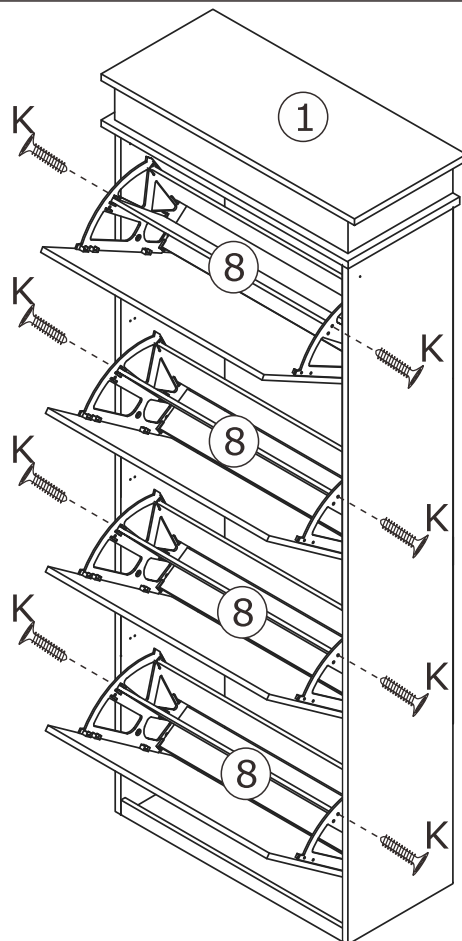
8



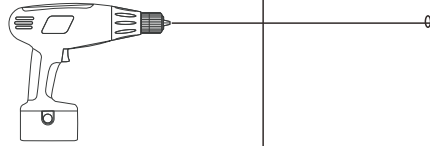
9



10



11



12

