

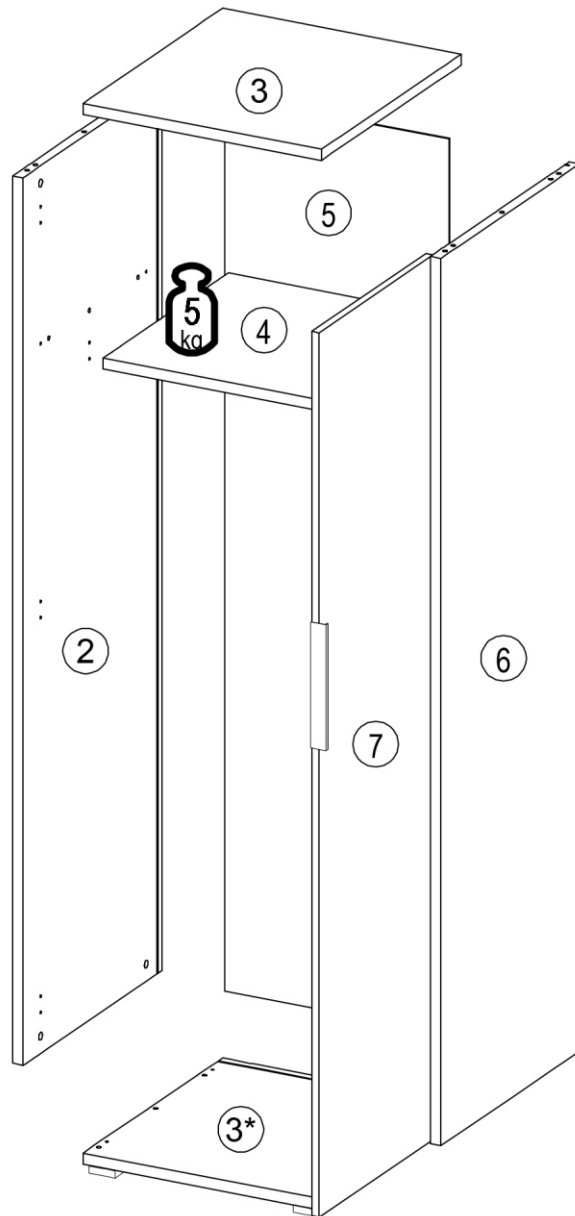
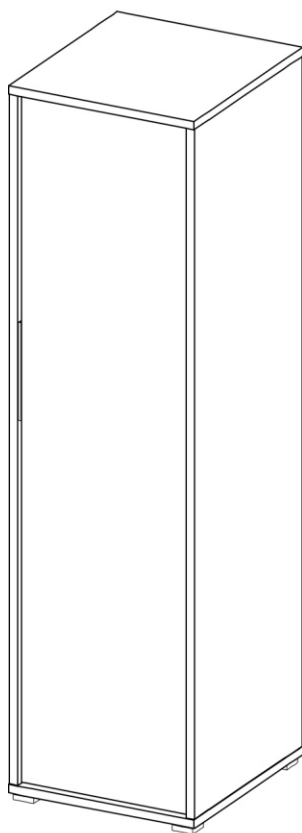
SK NÁVOD NA MONTÁŽ
 CZ MONTÁŽNÍ NÁVOD
 HU SZERELÉSI UTASÍTÁS
 DE MONTAGEANLEITUNG

RIOMA TYP 20

Z0 **1/6**
 500 1826
 550 mm

	100 min		PZ 1, PZ 2	≤ 0,5 kg	3m
--	---------	--	------------	----------	----








ID	ID			
13579	②	1762*546*22	1x	1/2
13580	③	500*550*22	2x	2/2
13581	④	454*494*22	1x	2/2
13892	⑤	1778*470*2,5	1x	1/2
13582	⑥	1762*546*22	1x	1/2
13583	⑦	1756*450*16	1x	1/2

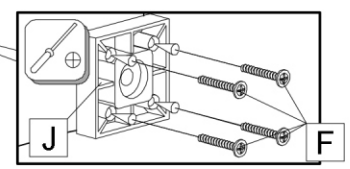
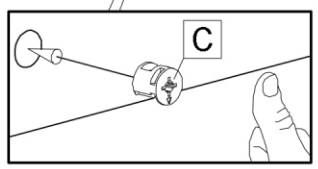
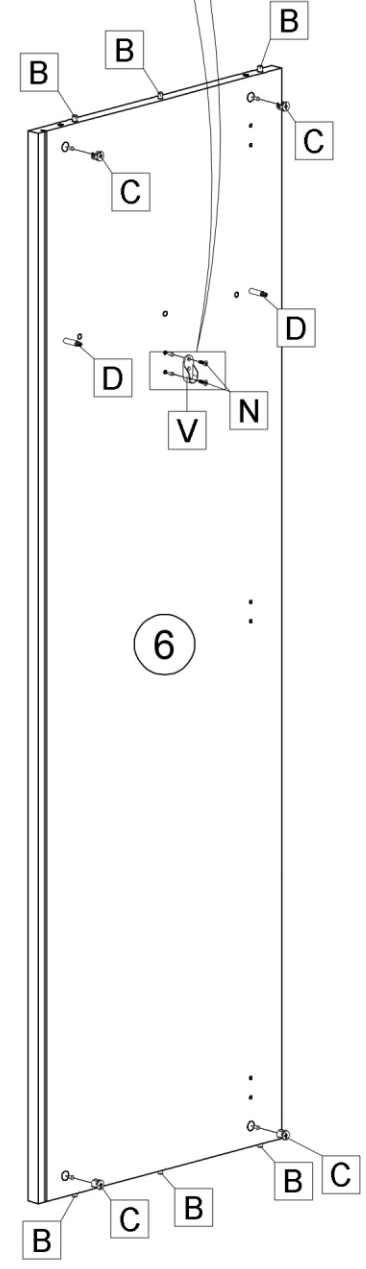
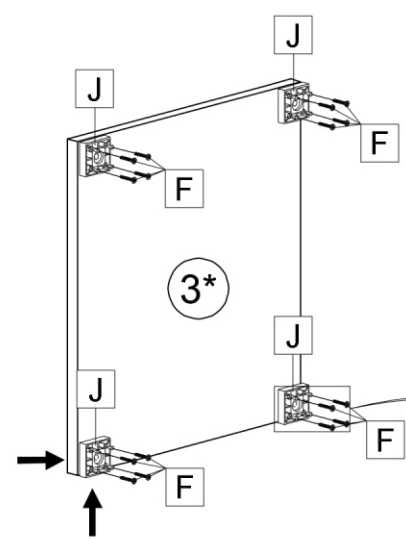
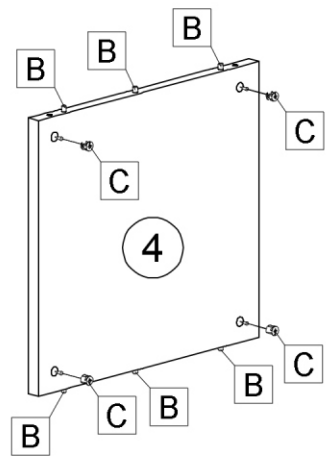
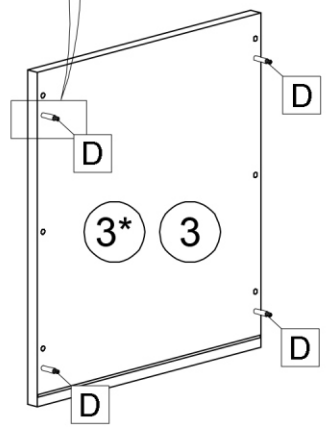
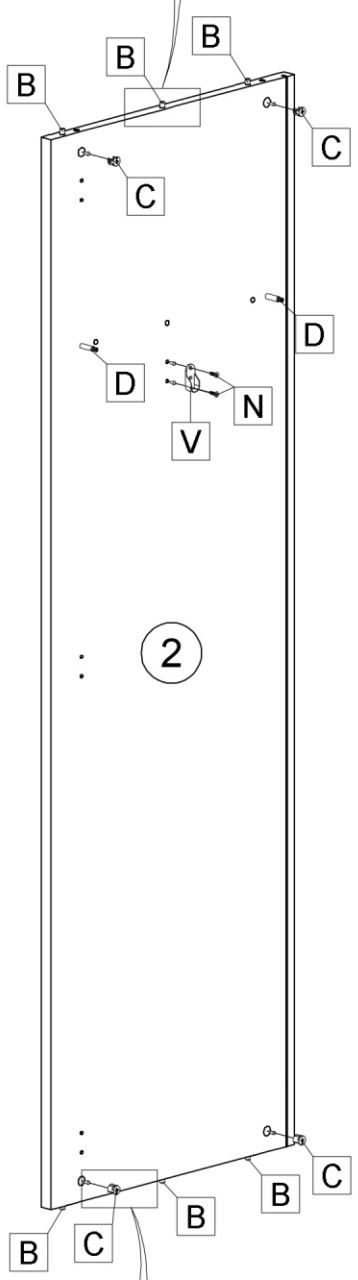
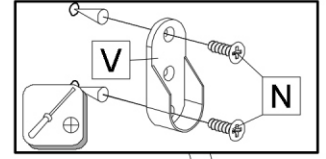
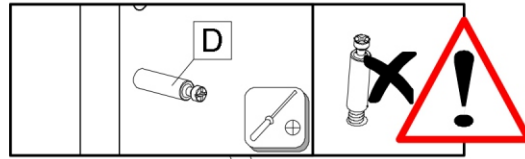
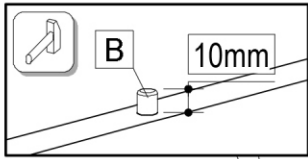


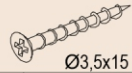

22244,01 Ø3,5*16 A 2x	27000,00 Ø8*30 B 18x	70013,01 12x C 12x	70021,01 12x D 12x	24008,00 3,0 E 4x	22060,00 Ø4x30 F 16x	50553,00 16x G 16x	12x H 12x	30083,00 55x55x20 J 4x	31103,00 1x K 1x
22213,00 Ø4x70 L 1x	24103,00 Ø8 M 1x	22243,00 Ø3,5x15 N 10x	22234,00 Ø3x12 P 3x	36001,01 3x Q 3x	36001,01 3x R 3x	32242,00 1x S 1x	8402,03 1x T 1x	22236,00 Ø2,5x16 U 4x	70018,01 2x V 2x

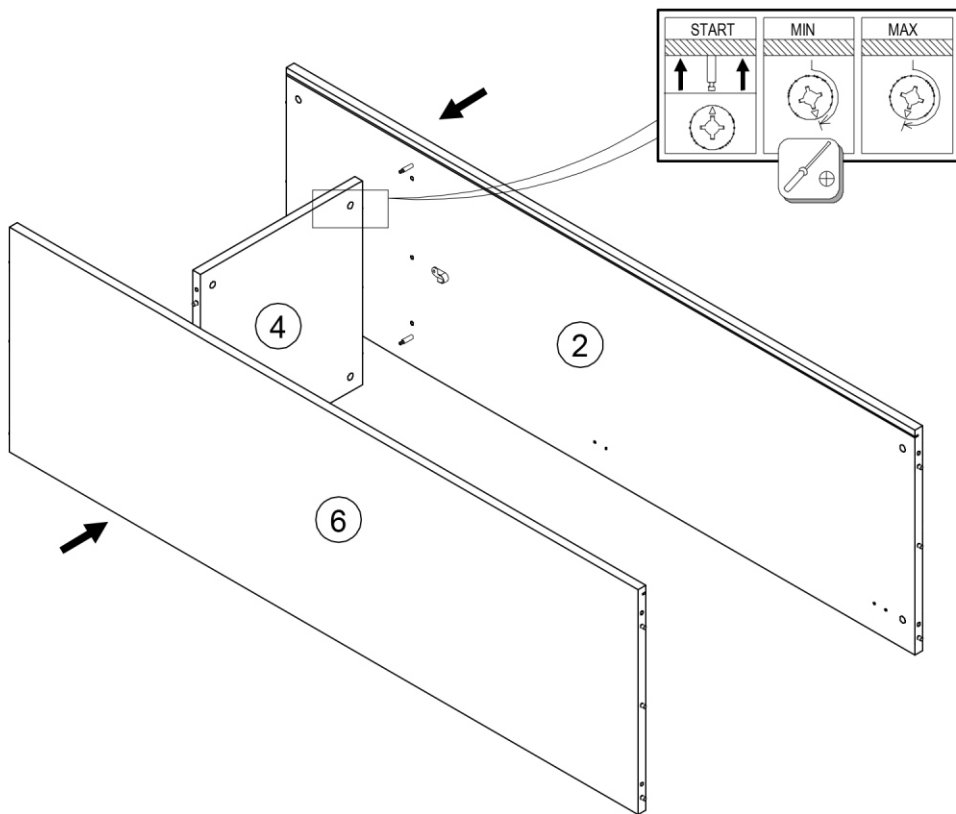
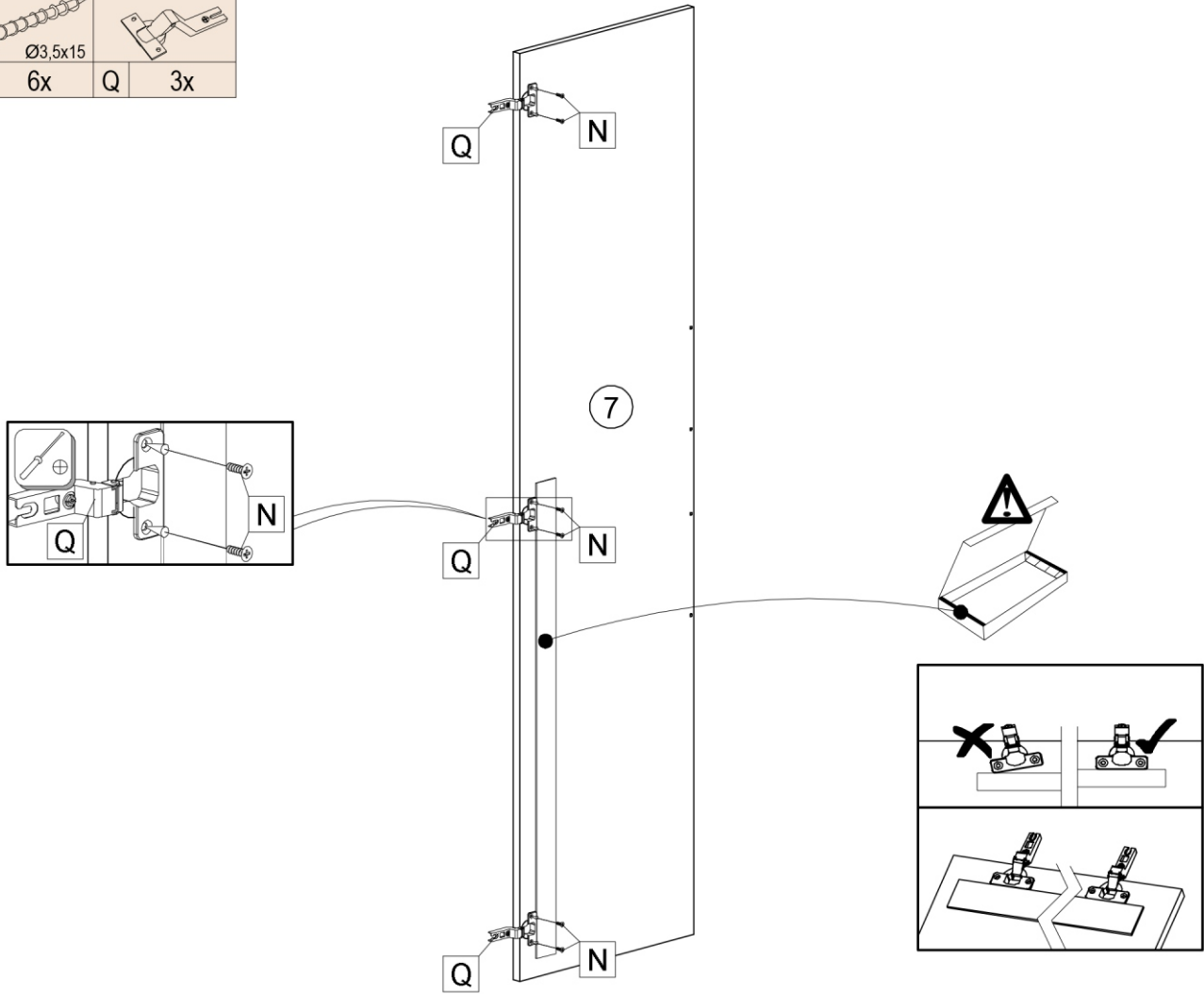
70017,52 445mm W 1x

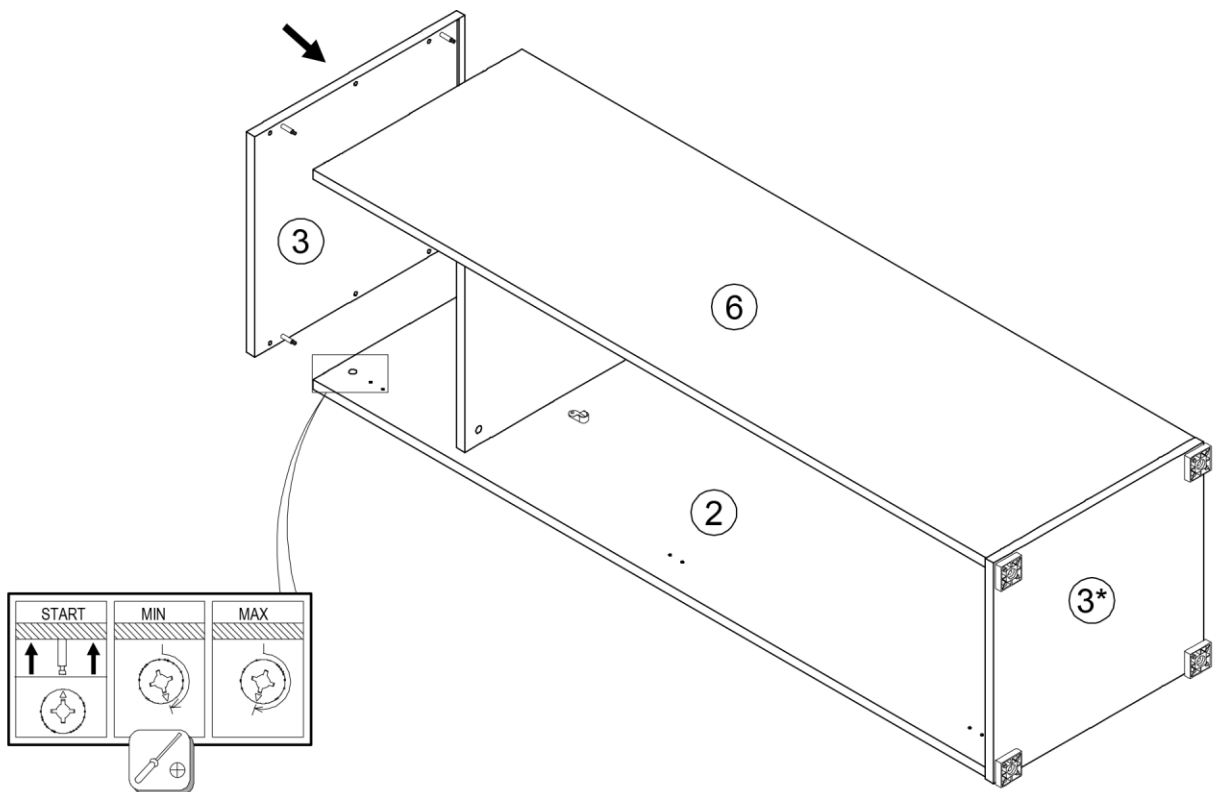
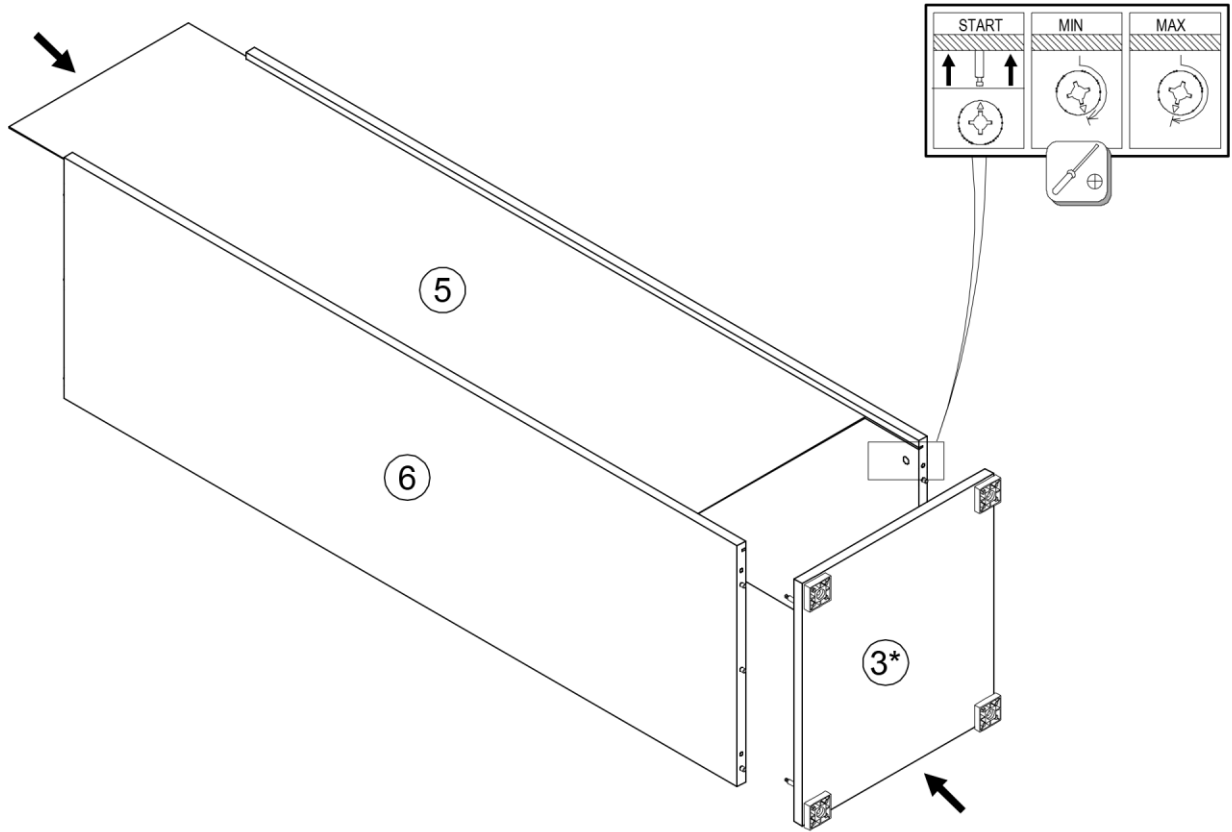


						
B 18x	C 12x	D 12x	F 16x	J 4x	N 4x	V 2x

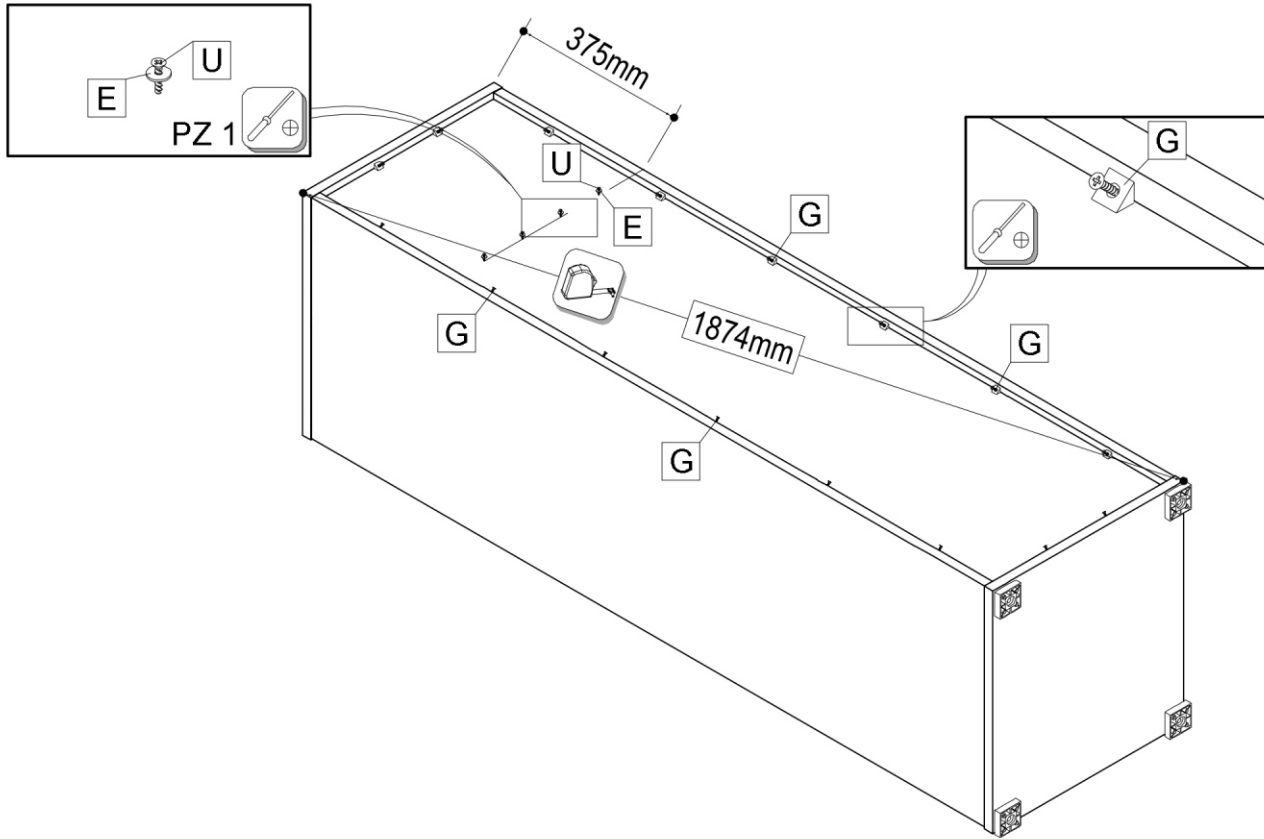


	$\varnothing 3,5 \times 15$		
N	6x	Q	3x

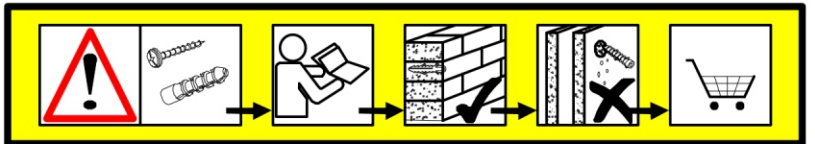
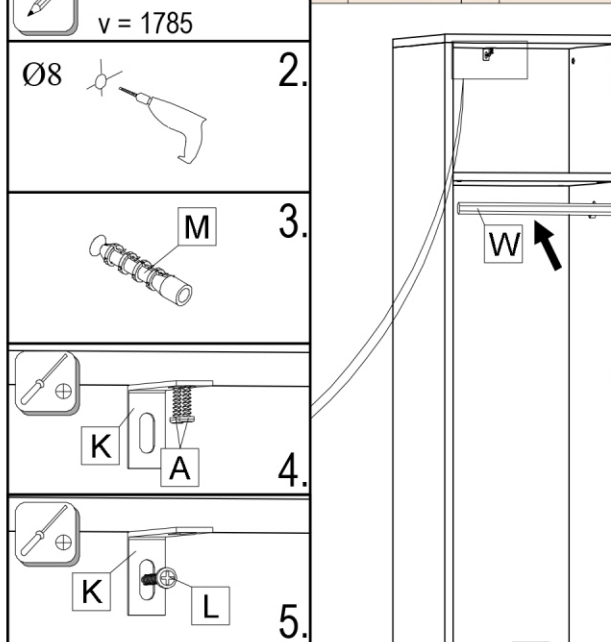




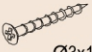



	3,0			$\varnothing 2,5 \times 16$	
E	4x	G	16x	U	4x

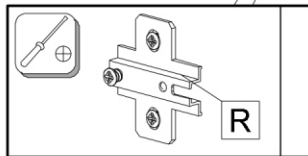
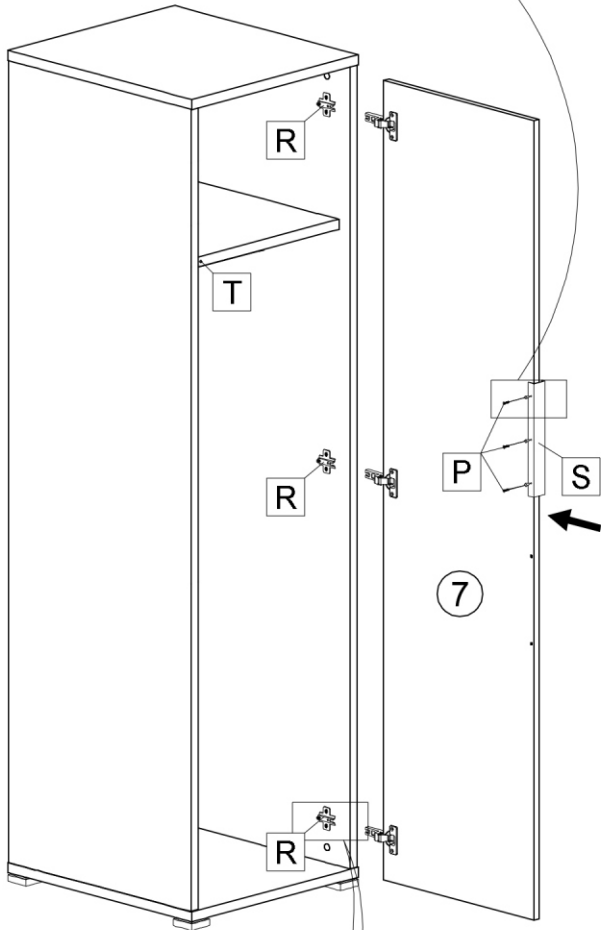
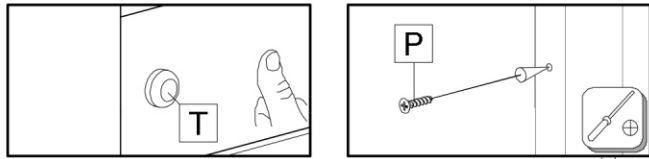


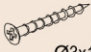



	$\varnothing 3,5 \times 16$			$\varnothing 4 \times 70$		$\varnothing 8$	
A	2x	K	1x	L	1x	M	1x



DE	Achtung! Die Wandbeschaffenheit ist vor der Montage unbedingt zu prüfen. Die beigelegten Universaldübel sind ausschließlich nur zur Verwendung für festes Mauerwerk wie Beton/Ziegel. Die Mauerdübel dürfen nicht bei Mauerwerk wie Hohlraumziegel, Leichtbausteinen, Gipskartplatte oder anderer Rahmenbauweise verwendet werden. Bei diesen Mauerwerken sind gegebenenfalls Spezialdübel zu verwenden! Diese sind in einem Fachgeschäft (Baumarkt) erhältlich. Bei Nichteinhaltung wird seitens Produzent/Händler und Importeur keine Haftung übernommen.	EN	Caution! The wall must be examined before assembly. The included universal wall plugs are only suitable for using in firm masonry such as concrete block or brick. Do not using the wall plugs masonry such as hollow brick, lightweight block, surfaces such as gypsum plasterboard or other framing systems. If applicable, particular wall plugs must be used! These are available at a specialised store (hardware store). In case of non-compliance, the manufacturer/retailer or importer do not assume liability.
SLO	Pozor! Pred montažo preverite stanje stene. Priloženi univerzalni mozniki so izključno samo za uporabo na čvrstem zidu, kot sta beton in opeka. Stenski mozniki se ne smejo uporabljati pri zidu, kot so volino opeke, zidki za lahko gradnjo, mavčne plošče ali druge okvirne gradnje. Pri teh zidovih morate v danih primerih uporabljati posebne moznike. Ti so na voljo v specializiranih trgovinah (trgovinah z gradbenim materialom). Pri upoštevanju se s strani proizvajalca/trgovca in uvoznika ne prevzame jamstvo.	HR	Pažnja! Prije montaže obavezno provjerite svojstvo zida. Priložene univerzalne tiple namjenjene su isključivo za masivne zidove od betona/opeke. Tiple za masivne zidove ne smju se koristiti za zidove kao npr šupljina opeka laki sastavni elementi, gips-kartonske ploče ili drugi modularni načini gradnje. Za te zidove potrebne su eventualno specijalne tiple! Iste su dostupne u specializiranim trgovinama građevinskog materijalom. U slučaju nepridržavanja prethodno navedenih napomena, proizvođač/trgovac i uvoznik ne preuzimaju odgovornost!
SK	Upozomenie! Pevnosť steny sa musí pred montážou bezpodmienečne skontrolovať. Univerzálne hmoždenky, ktoré sú obsiahnuté v balení, používajte jedine pre pevné murivo ako je betón/tehla. Hmoždenky sa nesmú používať v prípade ľahkého stavebného muriva, dutina tehla, u sádkartónových dosiek alebo ných konštrukcií rámu. U týchto murív je nutné použiť špeciálne hmoždenky! Tieto je možné dostať v špeciálnych predajniach so stavebným materiálom (stavebniny). Pri nedodržaní pokynov nepreberajú výrobcovia/predajci a dodávateľa zodpovednosť za vzniknuté škody.	CZ	Upozornění! Před montáží je nutné zkontrolovat stav stěny. Priložené univerzální hmoždinky jsou určeny pouze k použití pro pevné zdivo jako betonický. Hmoždinky do zdi se nesmí používat u dutinová cihla, zdiva jako porovité stavební kámen, sádkartónová deska nebo jiný měkký materiál. U těchto zdiv jsou nutné použít speciální hmoždinky! Jsou k dostání v specialních prodejnách se stavebním materiálem. Při nedodržení těchto pokynů výrobce/prodeje a dovezce neručí za způsobené škody.
HU	Vigyázat! Szerelés előtt a falélelet felületén vizsgálja meg. A mellékelt univerzális tiple kizárólag stabil falazathoz használható mint például beton/égla. A tál tiple nem használható könnyű építőkövekhez, üreg égla, gipszkarton lapokhoz vagy más lévázás építményekhez. Ezekhez a falélelethez csak speciális tiple használhatók, melyek szaküzletekben (barkácsruházakban) beszerezhetőek. Fentek figyelmen kívül hagyása esetén a gyártó/kereskedő vagy forgalmazó nem vállal felelősséget.	S	OBS! Vaggens sammansättning ska absolut kontrolleras innan montering. De bifogade pluggarna får endast användas för stabila och fästa väggar, som Lex, betong/tegler. De får absolut inte användas för kavlat tegel, väggar av brott, gipskivor eller dylikt. För dessa väggar måste det användas speciella pluggar, som finns att köpa i specialiserad handel (byggmarknad). Varken tillverkare, handlare eller importör övertar ansvar, om dessa anvisningar inte följs.

			
P	3x	R	3x
		S	1x
		T	1x



			
P	3x	R	3x
		S	1x
		T	1x

