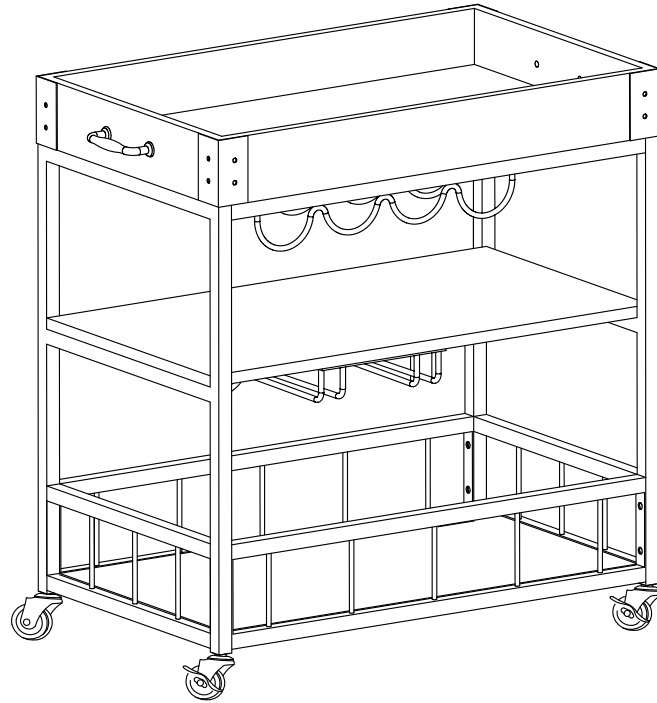
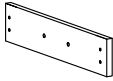

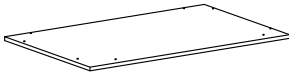


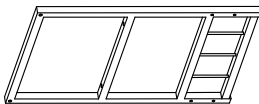
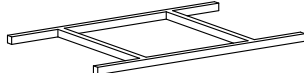
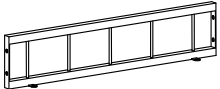
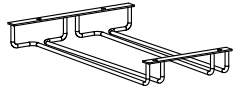


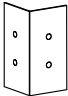
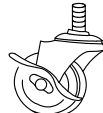


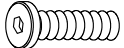
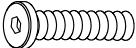


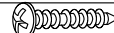
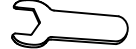



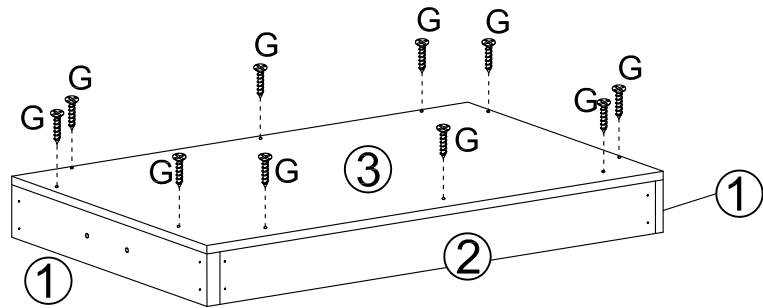


SILVIUS



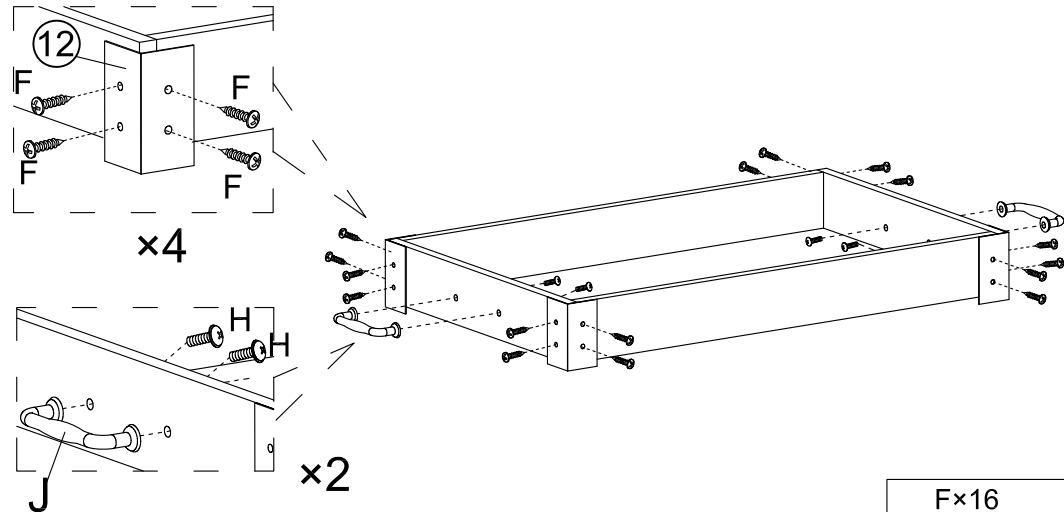
						
①×2	②×2	③×1	④×1	⑤×1	⑥×2	⑦×1
						
⑧×2	⑨×1	⑩×2	⑪×2	⑫×4	A×2	B×2
						
M6×10mm	M6×30mm	M6×40mm	M4×12mm	M4×35mm G×10	M4×25mm I×4	K×1
C×12	D×4	E×4	F×24	 H×4	 J×2	 L×1

1



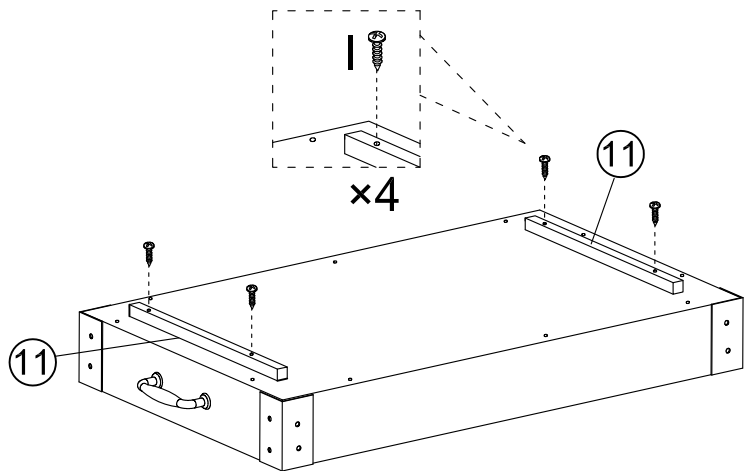
G×10

2



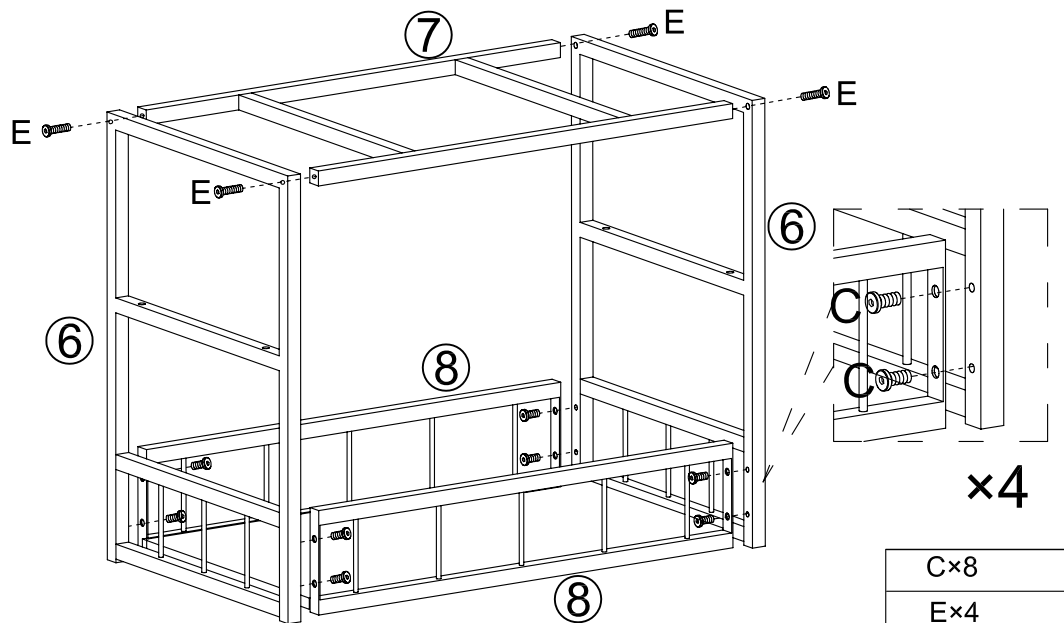
F×16
H×4
J×2

3



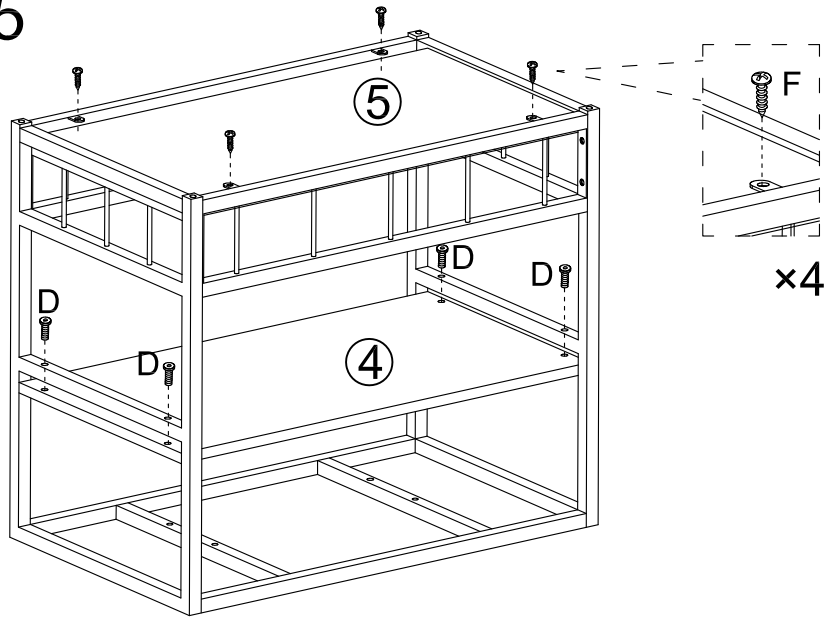
I×4

4



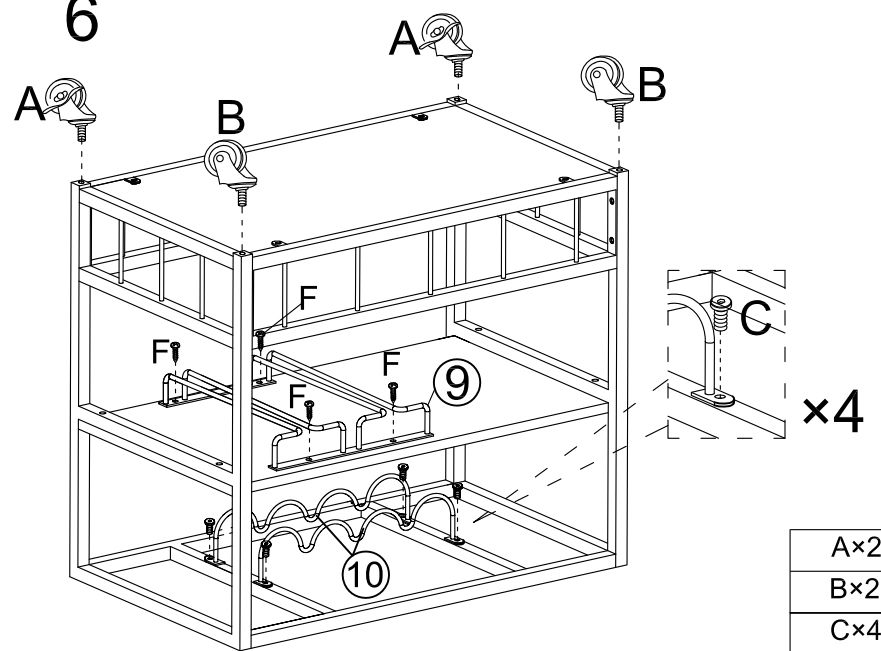
C×8
E×4
L×1

5



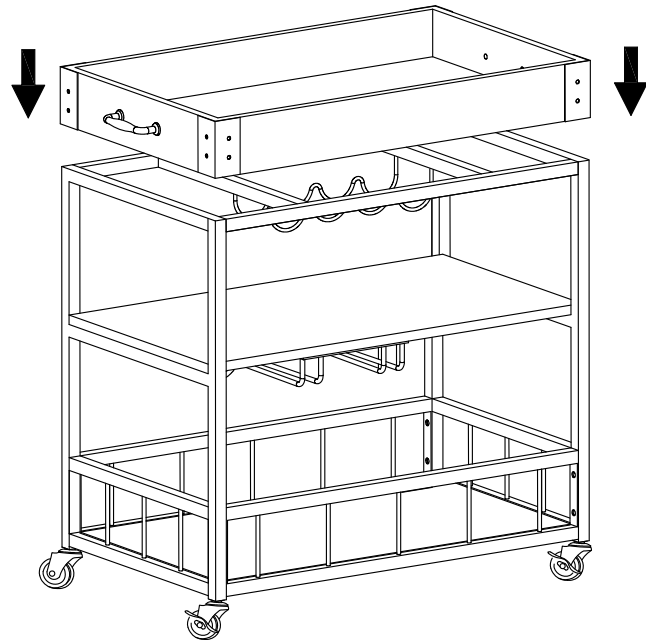
F×4
D×4
L×1

6



A×2
B×2
C×4
F×4
L×1

7



8

