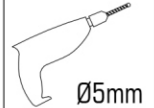
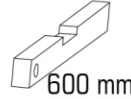
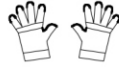


JULIA TYP 53

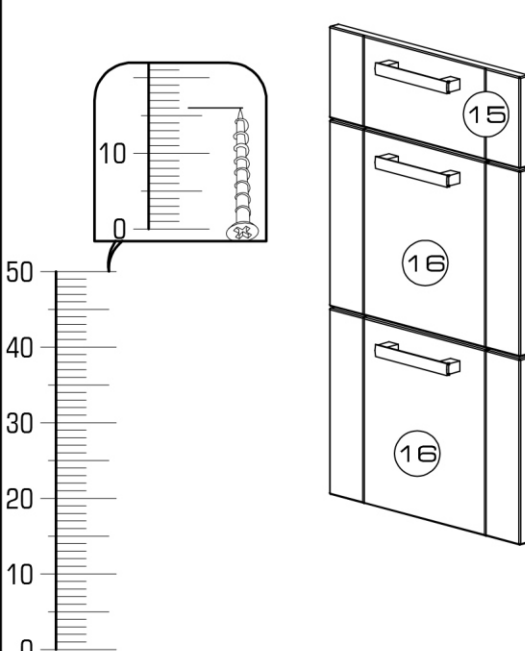
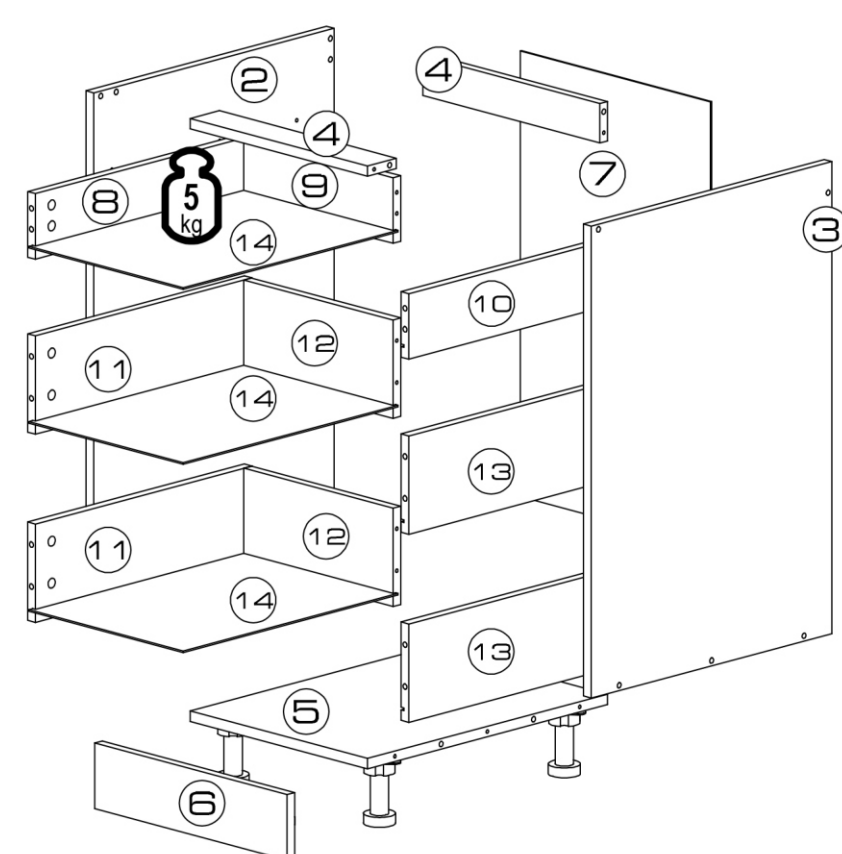
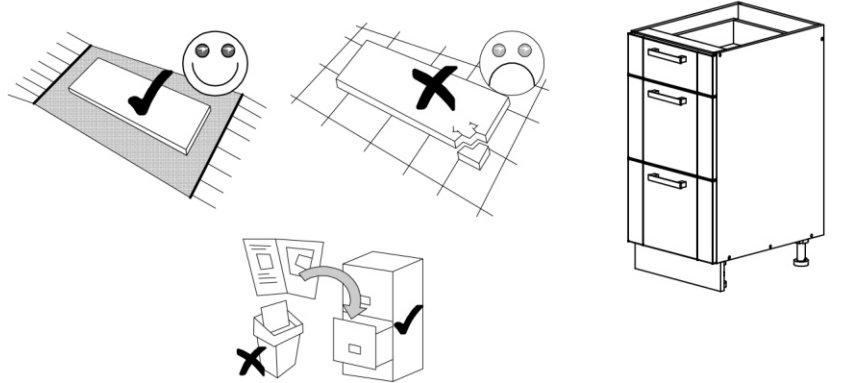
Art.-Nr.
272 538
272 525

400
820
520
mm

1/6
ZO

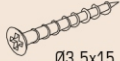





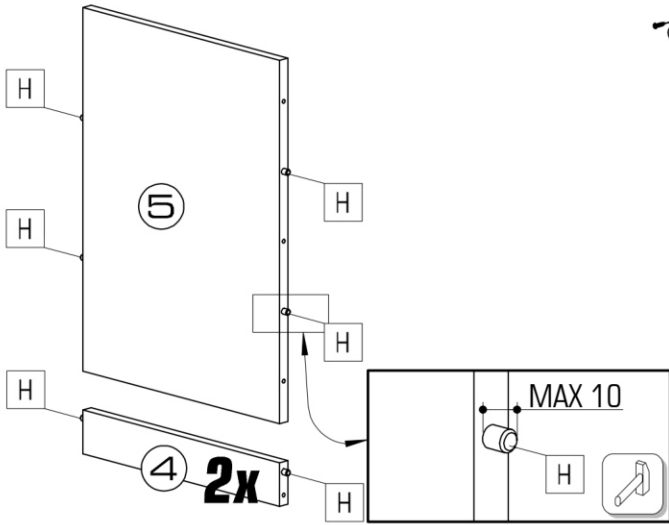
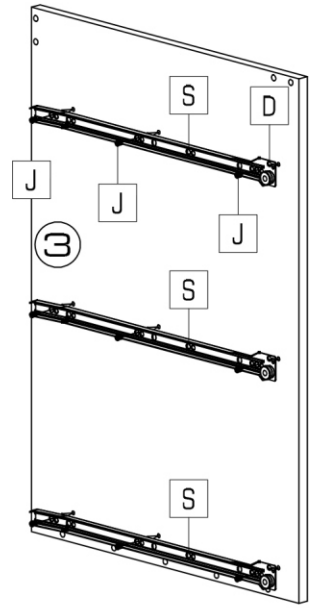
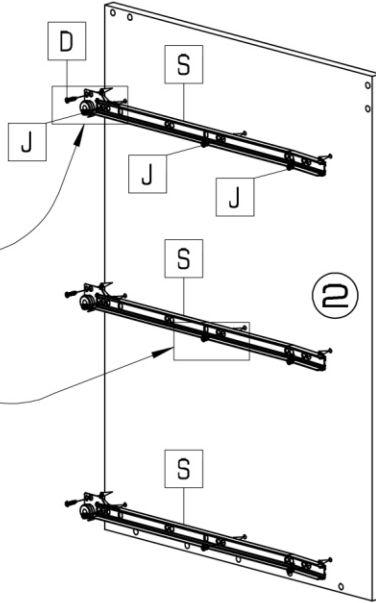
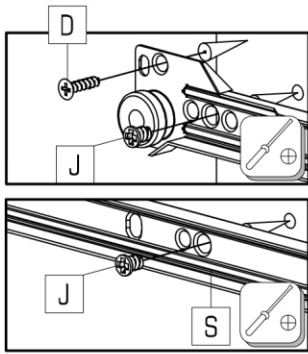
ID	ID	Image	Image	Image
17445	②	720*500*16	1x	1/1
17446	③	720*500*16	1x	1/1
00354	④	368*60*16	2x	1/1
17413	⑤	368*499*16	1x	1/1
00357	⑥	400*100*16	1x	1/1
04985	⑦	680*395*3	1x	1/1
02704	⑧	450*100*16	1x	1/1
17447	⑨	310*100*16	1x	1/1
02705	⑩	450*100*16	1x	1/1
00375	⑪	450*150*16	2x	1/1
17448	⑫	310*150*16	2x	1/1
00377	⑬	450*150*16	2x	1/1
00366	⑭	446*320*3	3x	1/1
17449	⑮	140*396*18	1x	1/1
17450	⑯	284*396*18	2x	1/1





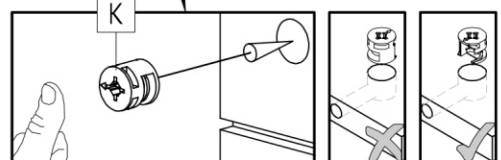
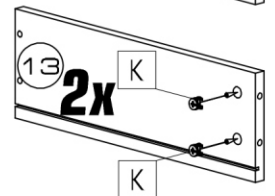
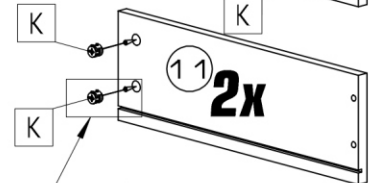
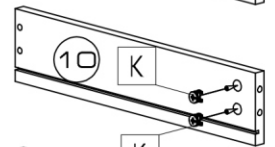
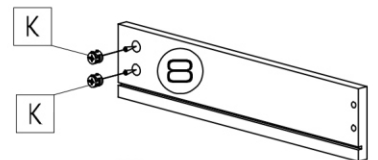
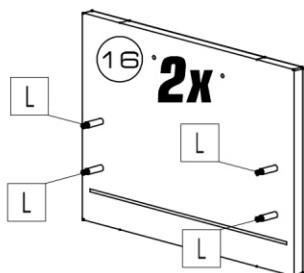
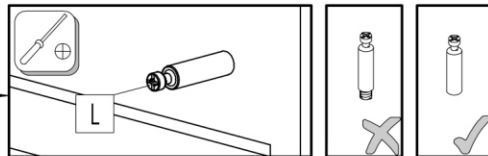
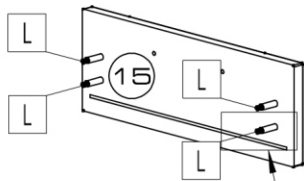
35003.01	21102.00	22232.00	22243.00	22244.01	22300.00	22800.01	27000.00	22705.00
A 10x	B 25x	C 16x	D 32x	E 8x	F 22x	G 1x	H 8x	J 18x
70013.01	70021.01	50552.00	60035.00	60025.05	32020.00	34902.00	33004.00	33004.00
K 12x	L 12x	M 4x	N 2x	P 4x	Q 3x	R 12x	S 3x	T 3x




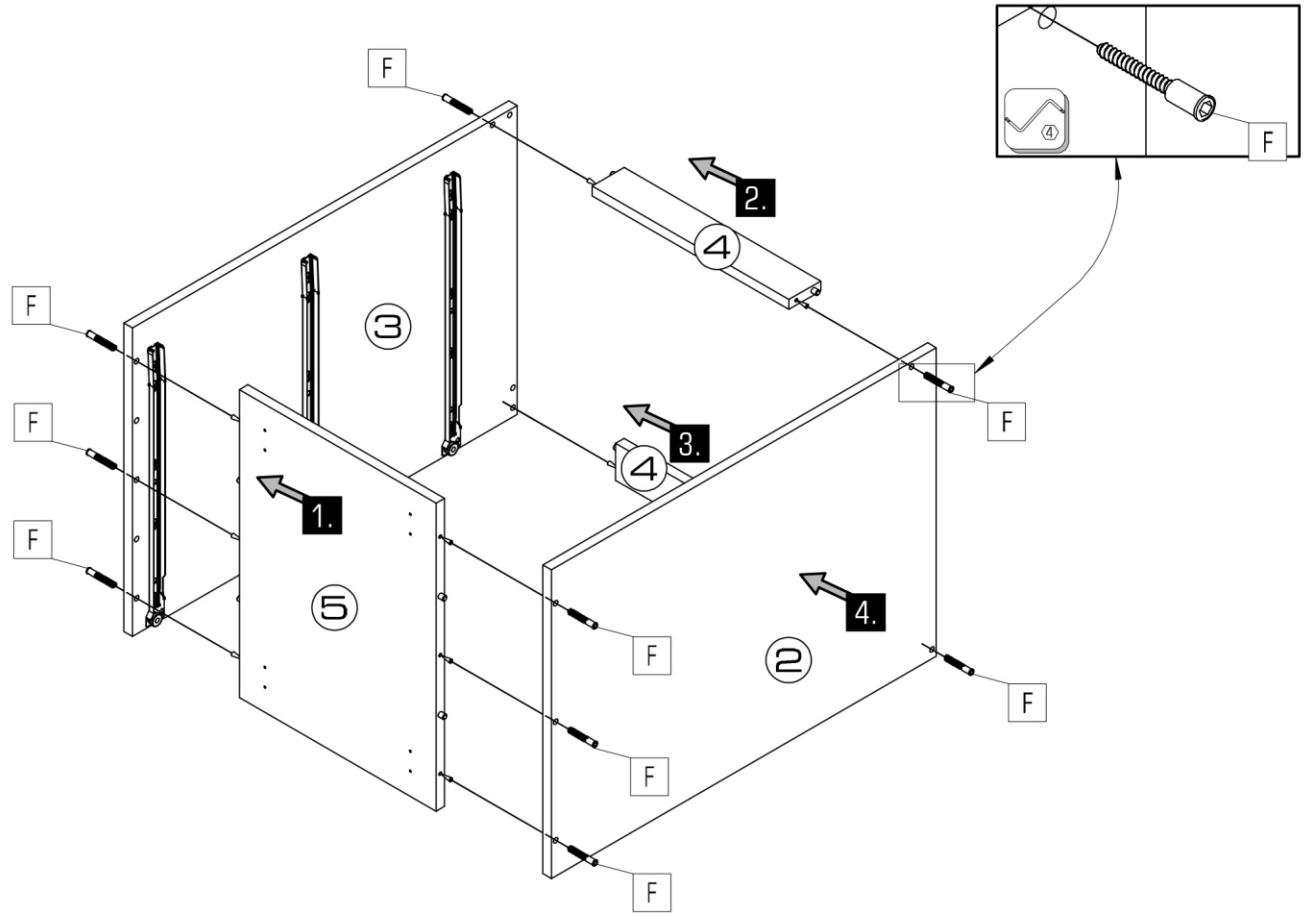
			
D	H	J	S
6x	8x	18x	3x

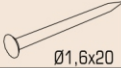





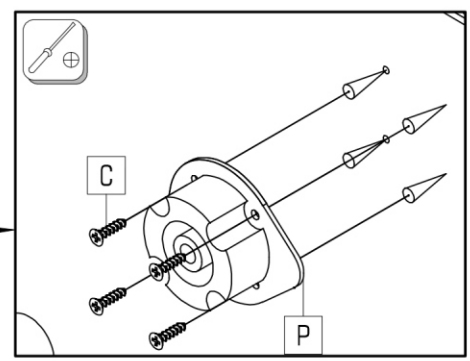
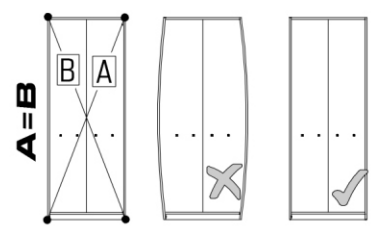
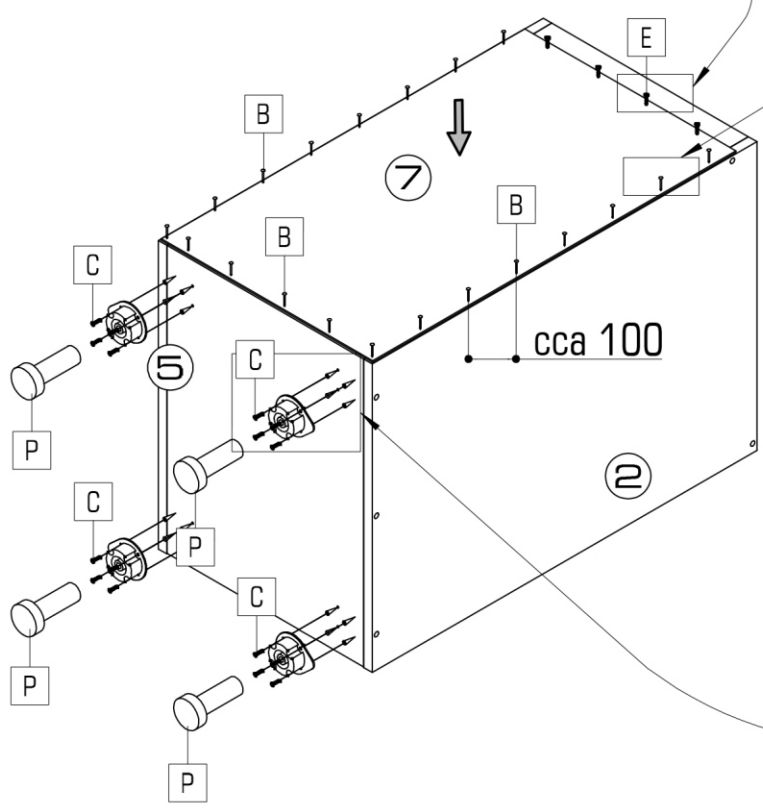
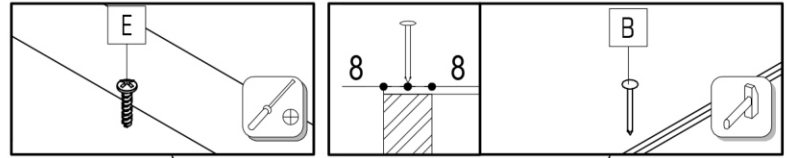
	
K	L
12x	12x

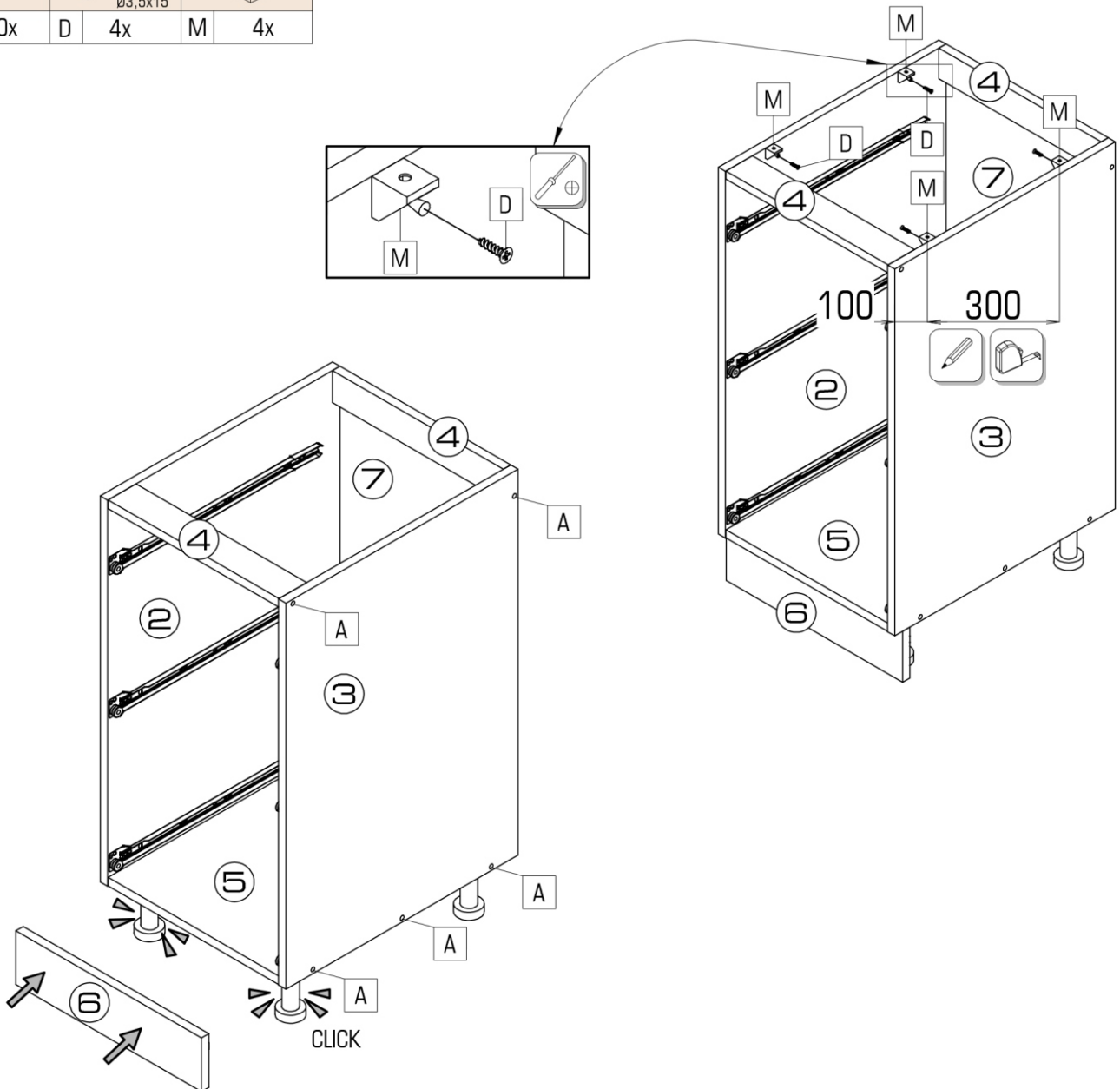
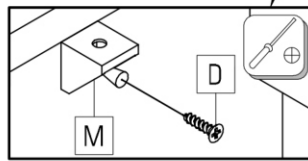
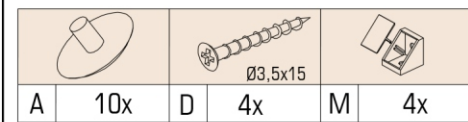
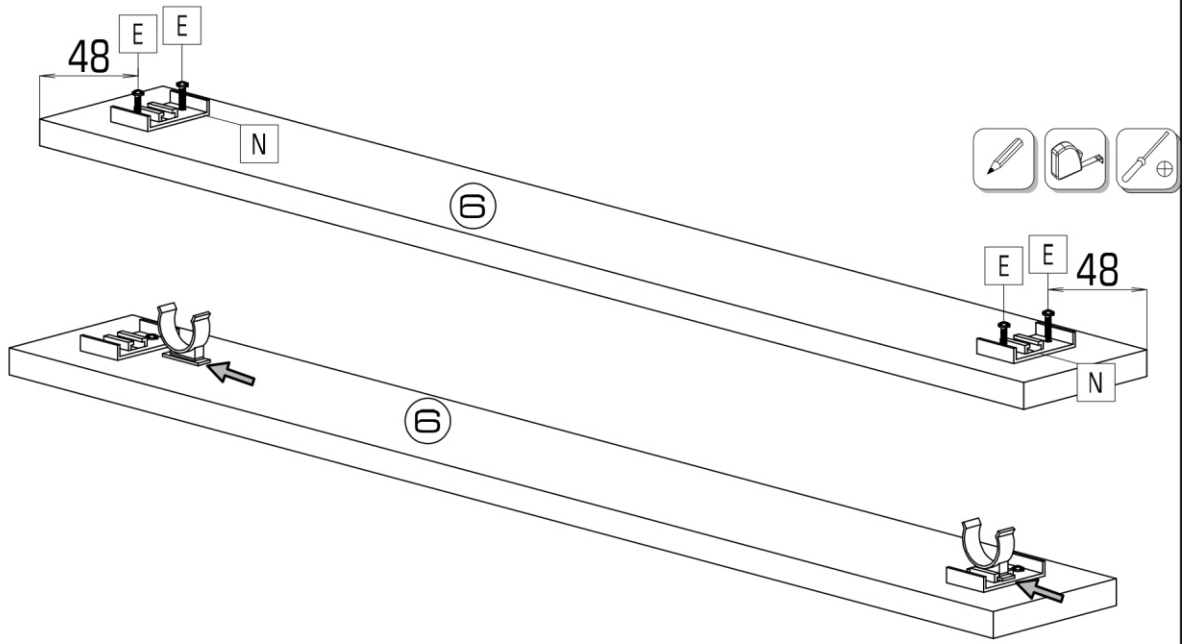
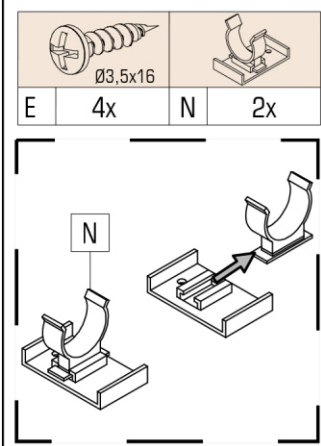


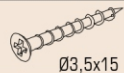



	Ø7x50
F	10x

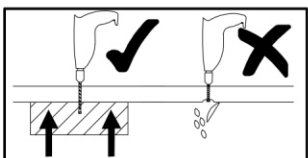
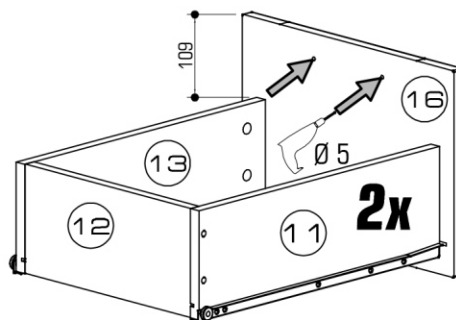
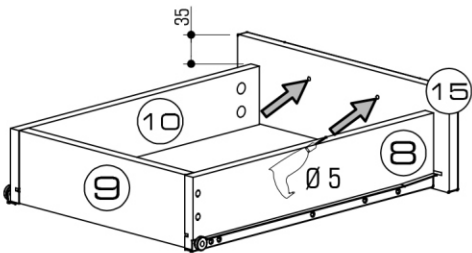
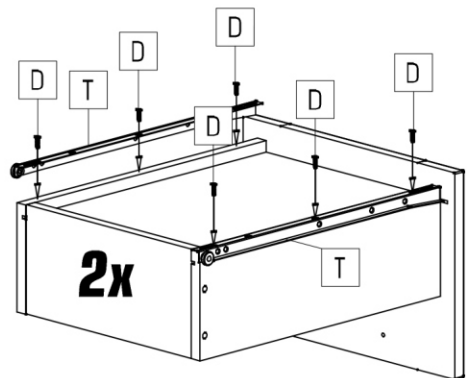
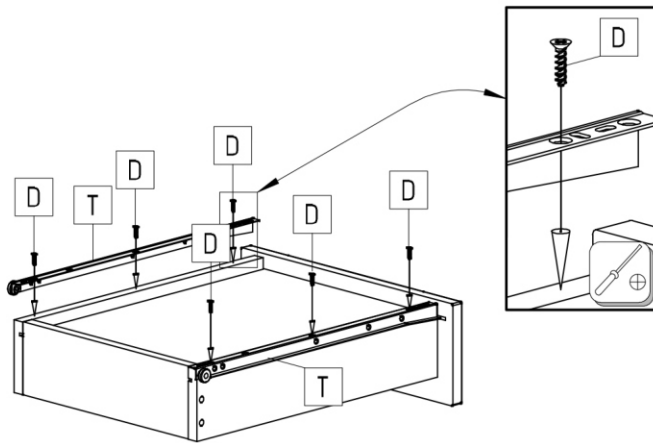
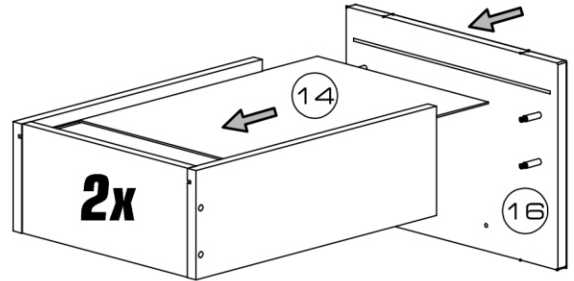
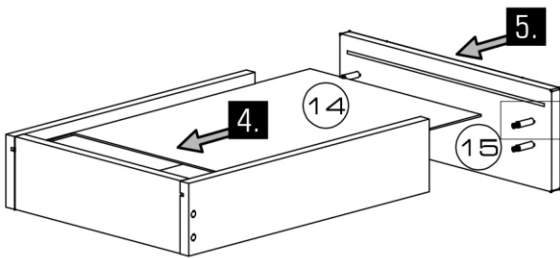
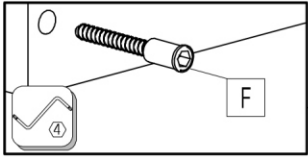
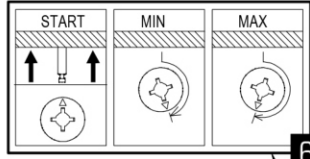
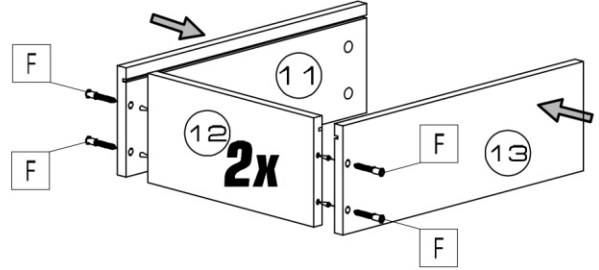
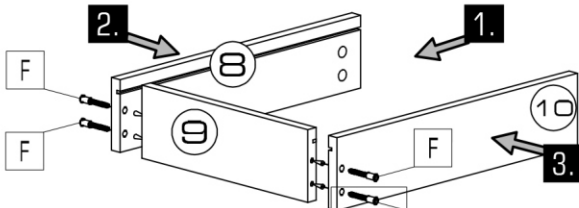
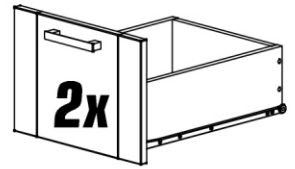
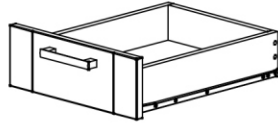


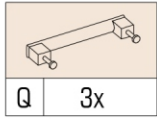
	Ø1.6x20		Ø4.0x16		Ø3.5x16		v=100
B	25x	C	16x	E	4x	P	4x



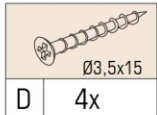
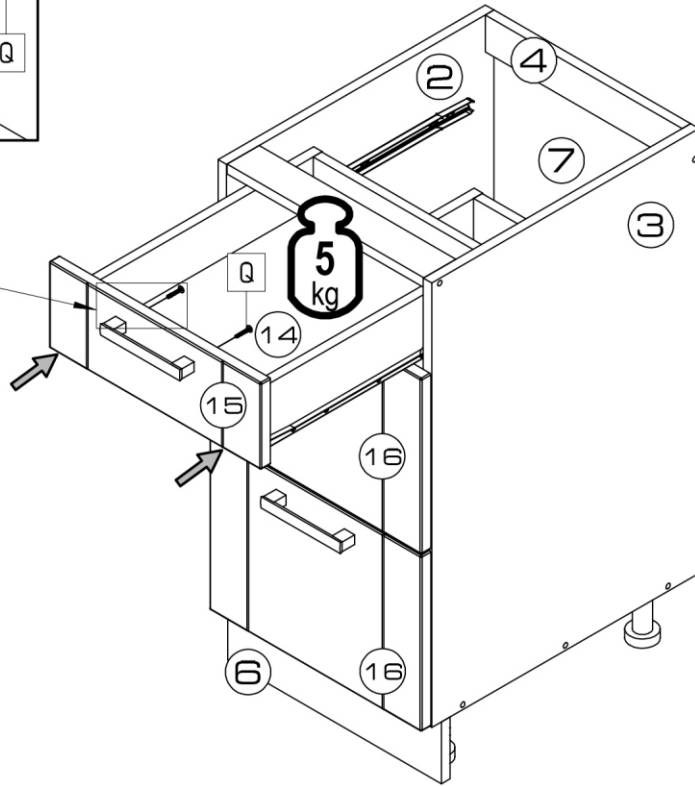
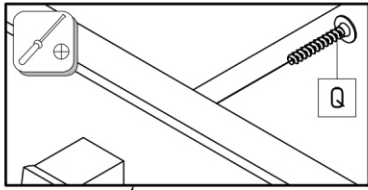


			
Ø3,5x15	Ø7x50		L=450mm
D 18x	F 12x	R 12x	T 3x





Q 3x



Ø3,5x15

D 4x

