

# JULIA TYP 51

Art.-Nr.

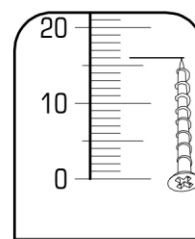
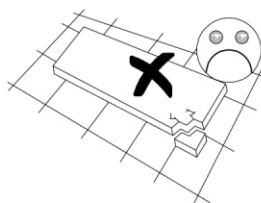
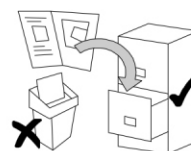
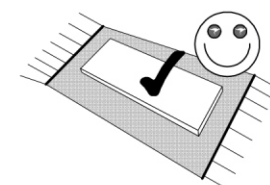
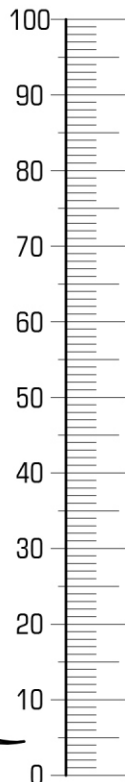
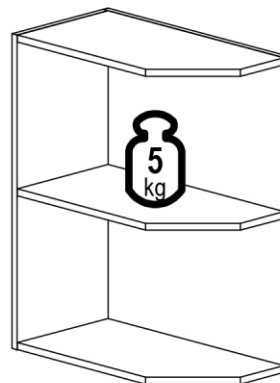
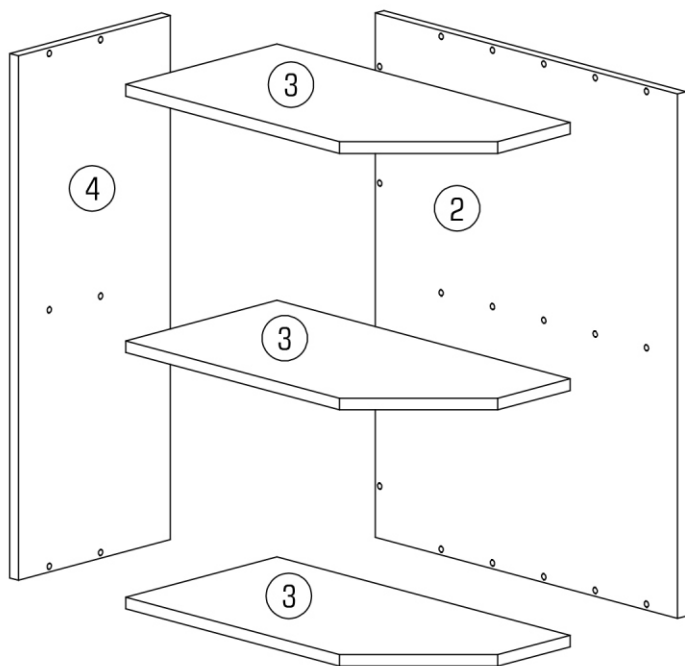
272536

→	300
↑	720
↘	565
	mm

1/2  
**ZO**

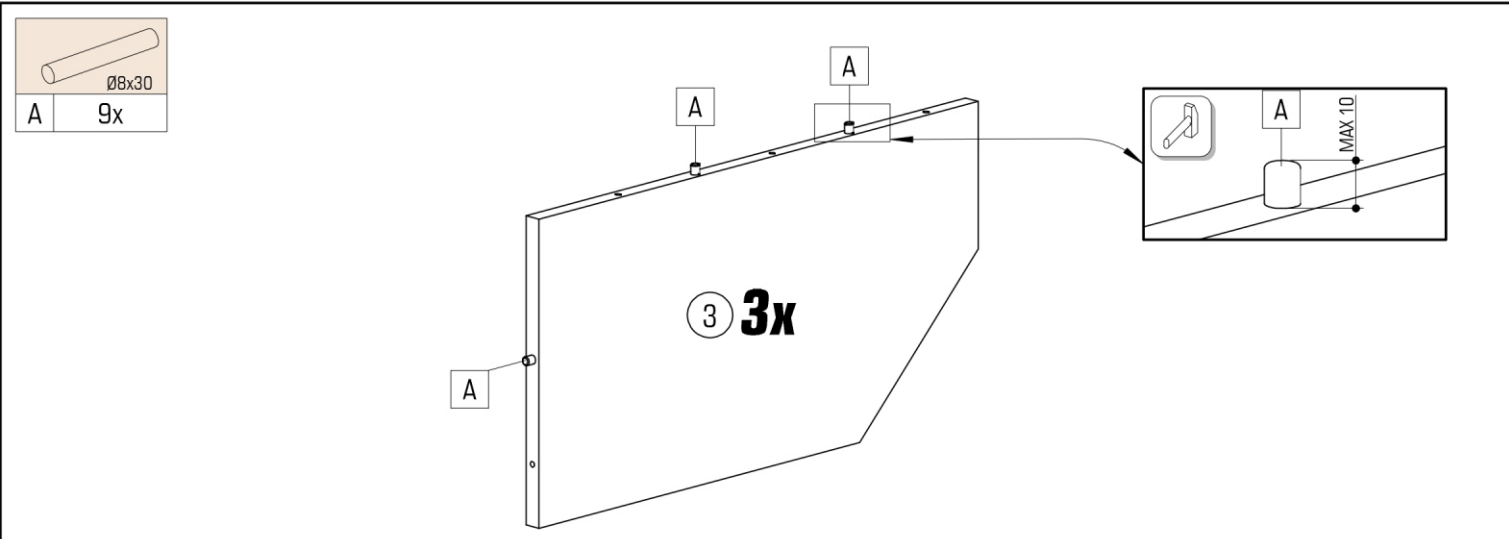
	40min		≤ 0,5 kg	3m	PZ 2	4	600 mm	Ø10mm

ID	ID			
17439	②	720*565*16	1x	1/1
17440	③	548*283*16	3x	1/1
17441	④	720*284*16	1x	1/1



A	9x	B	16x	C	1x	D	4x

--	--	--	--	--	--	--	--	--	--	--



# 2/2 JULIA TYP 51

