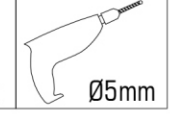
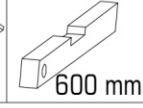
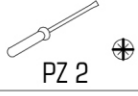
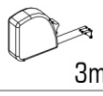
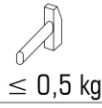
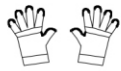


JULIA TYP 57

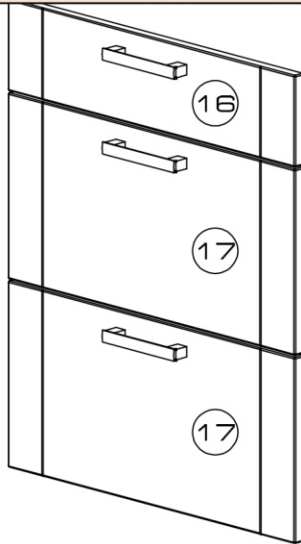
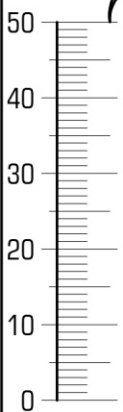
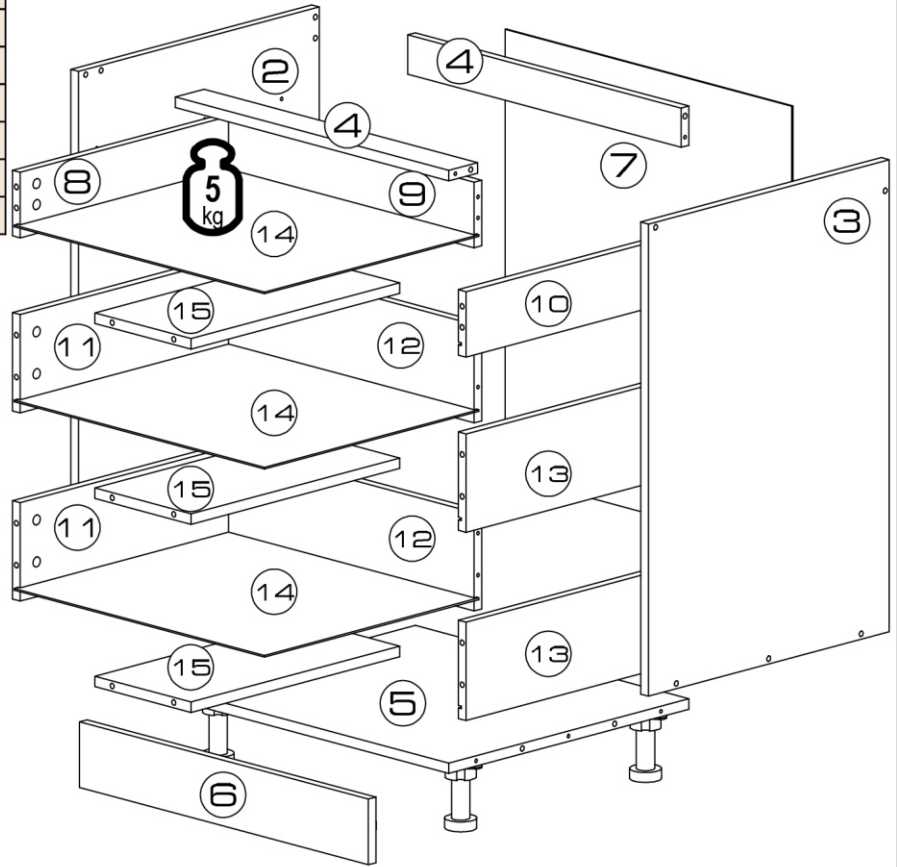
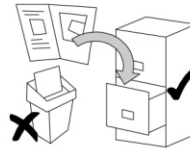
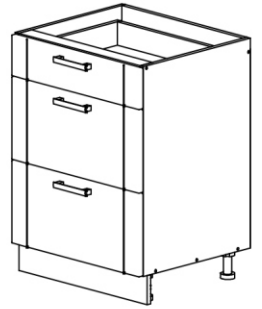
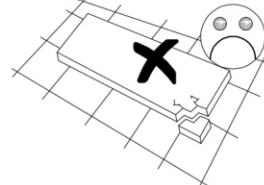
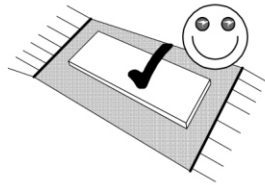
Art.-Nr. 272 542
272 530

600
820
520
mm

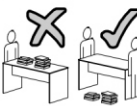
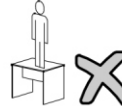
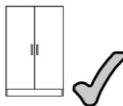
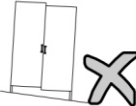
1/6
ZO

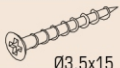


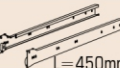


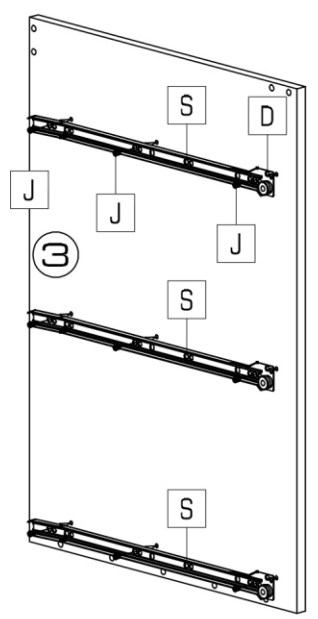
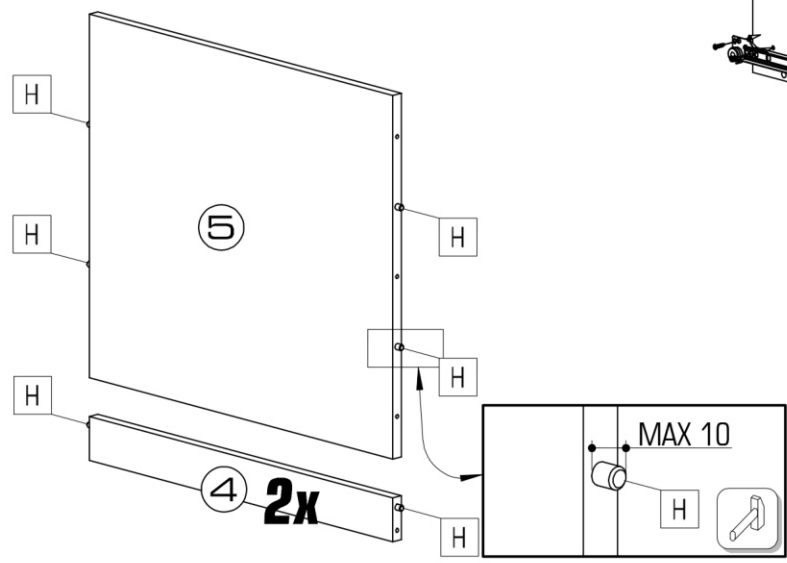
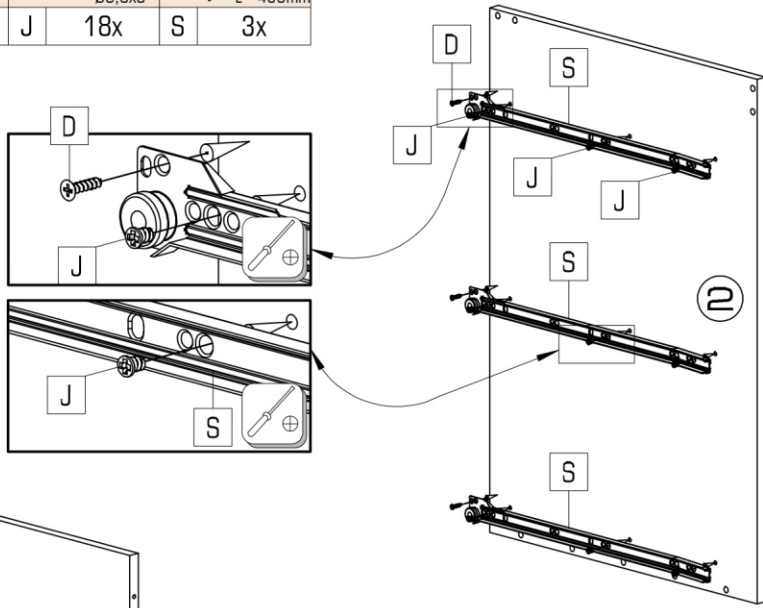
ID EE	ID			
17445	②	720*500*16	1x	1/1
17446	③	720*500*16	1x	1/1
00398	④	568*60*16	2x	1/1
17428	⑤	568*499*16	1x	1/1
00401	⑥	600*100*16	1x	1/1
05255	⑦	680*595*3	1x	1/1
02704	⑧	450*100*16	1x	1/1
17462	⑨	510*100*16	1x	1/1
02705	⑩	450*100*16	1x	1/1
00375	⑪	450*150*16	2x	1/1
00376	⑫	510*150*16	2x	1/1
00377	⑬	450*150*16	2x	1/1
00383	⑭	446*520*3	3x	1/1
00378	⑮	433*200*16	3x	1/1
17460	⑯	140*596*18	1x	1/1
17461	⑰	284*596*18	2x	1/1

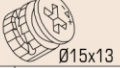



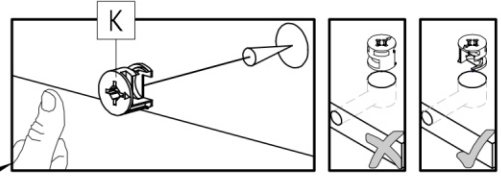
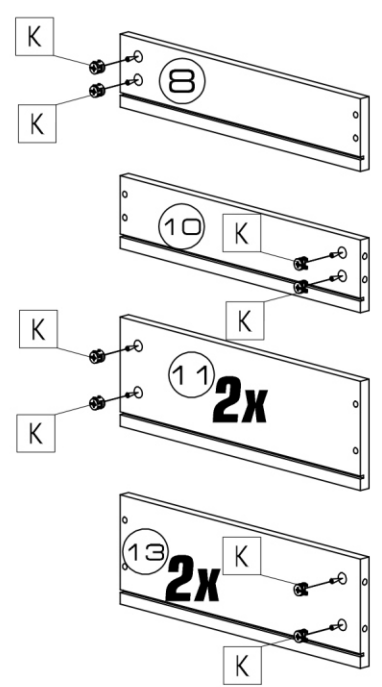
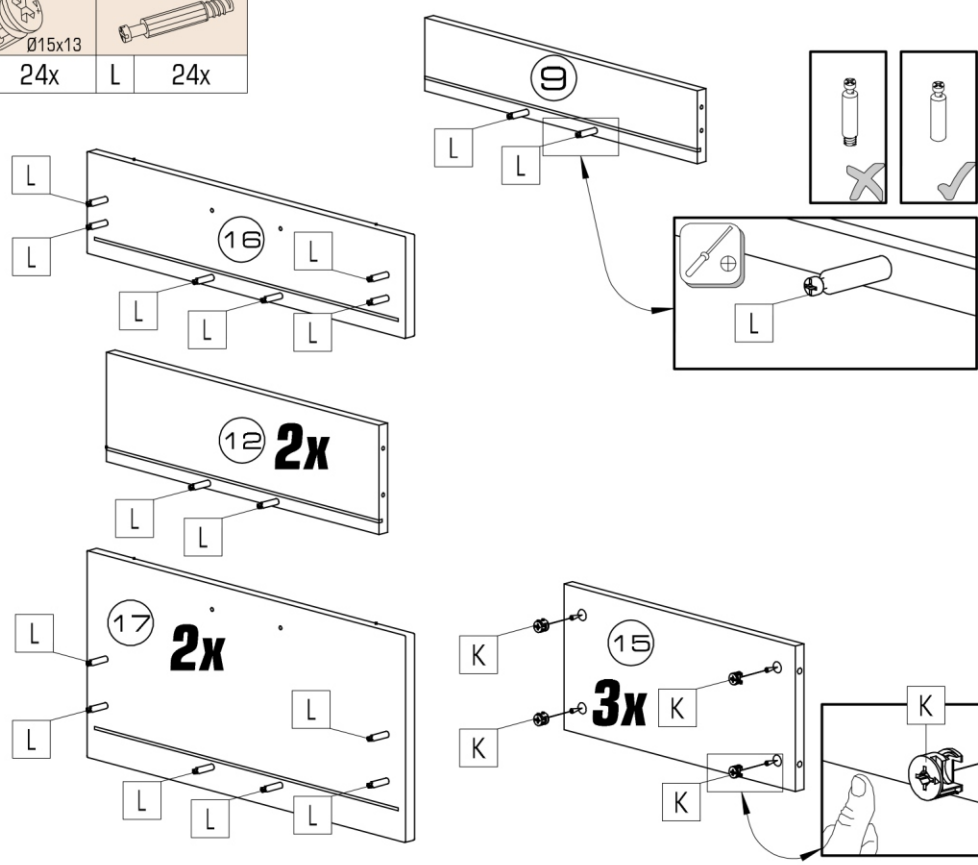
35003.01		21102.00		22232.00		22243.00		22244.01		22300.00		22800.01		27000.00		22705.00	
A	10x	B	25x	C	16x	D	32x	E	10x	F	22x	G	1x	H	8x	J	18x
70013.01		70021.01		50552.00		60035.00		60025.05		32020.00		34902.00		33004.00		33004.00	
K	24x	L	24x	M	4x	N	2x	P	4x	Q	3x	R	12x	S	3x	T	3x




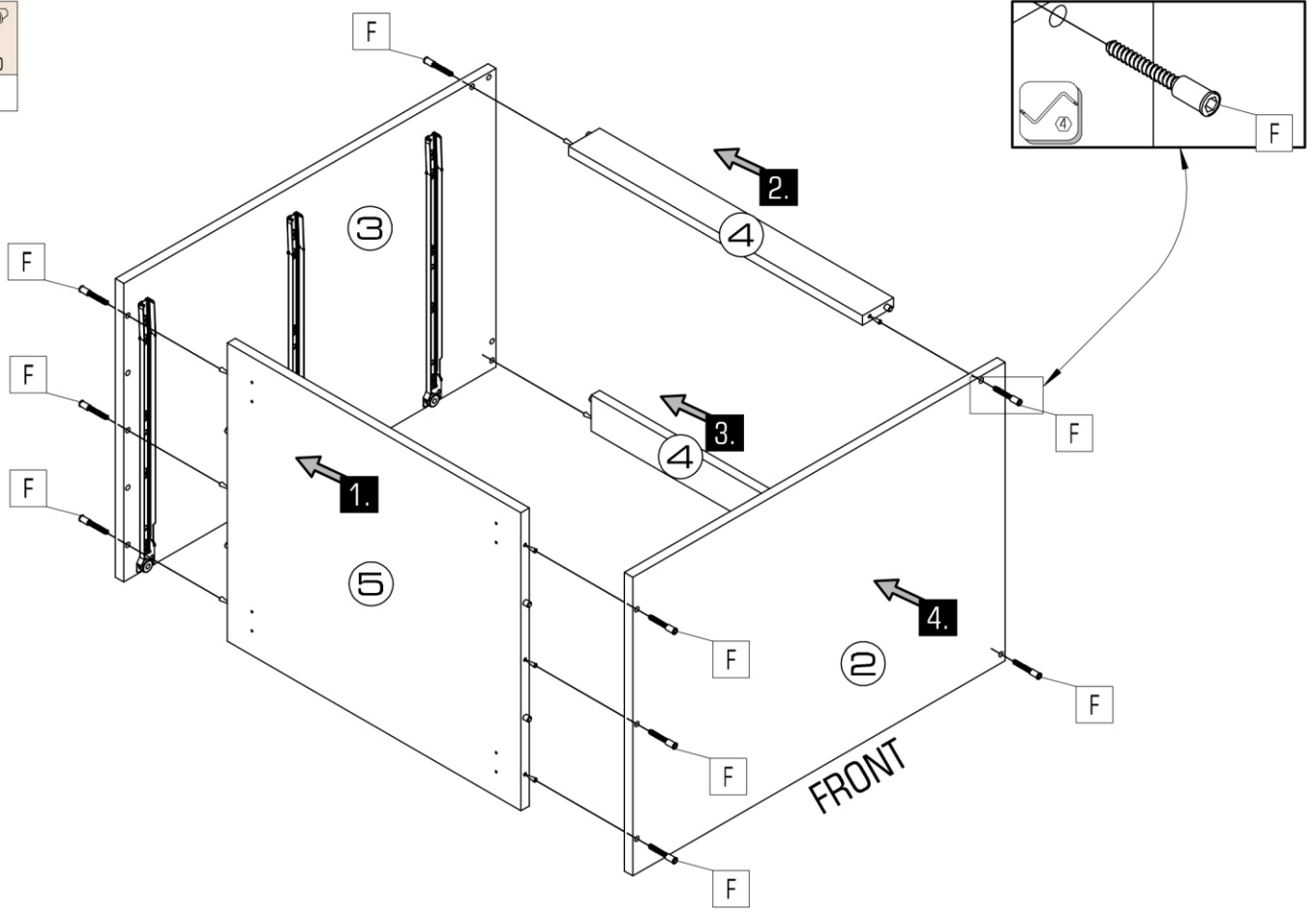
			
D	H	J	S
6x	8x	18x	3x
Ø3,5x15		Ø6,8x8	
Ø8x30		L=450mm	







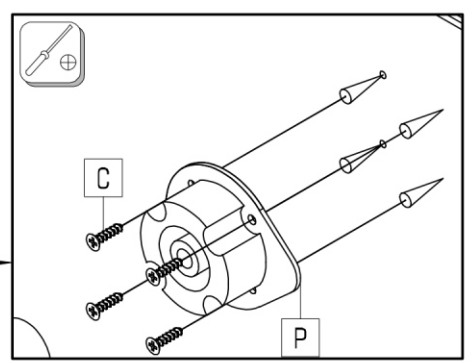
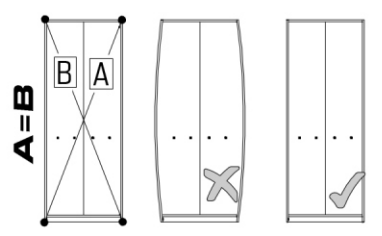
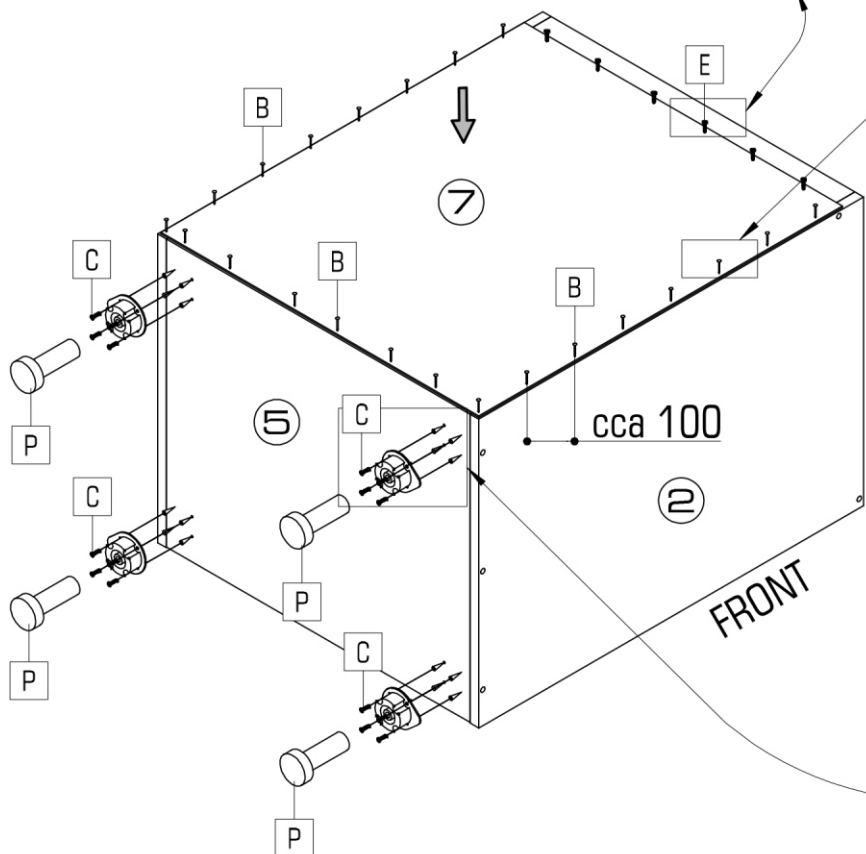
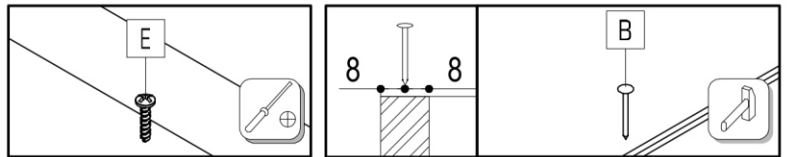
	
K	L
24x	24x
Ø15x13	

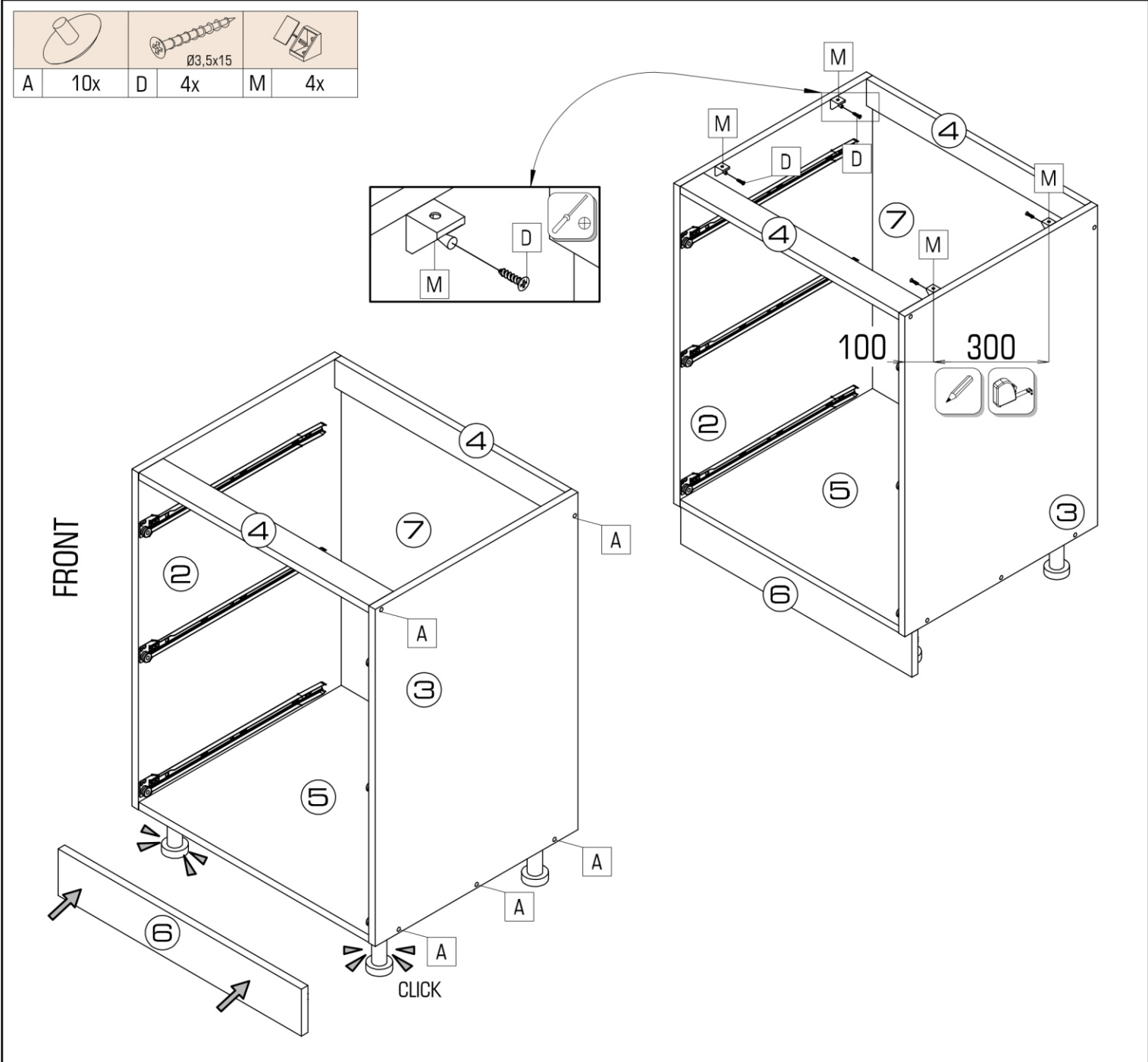
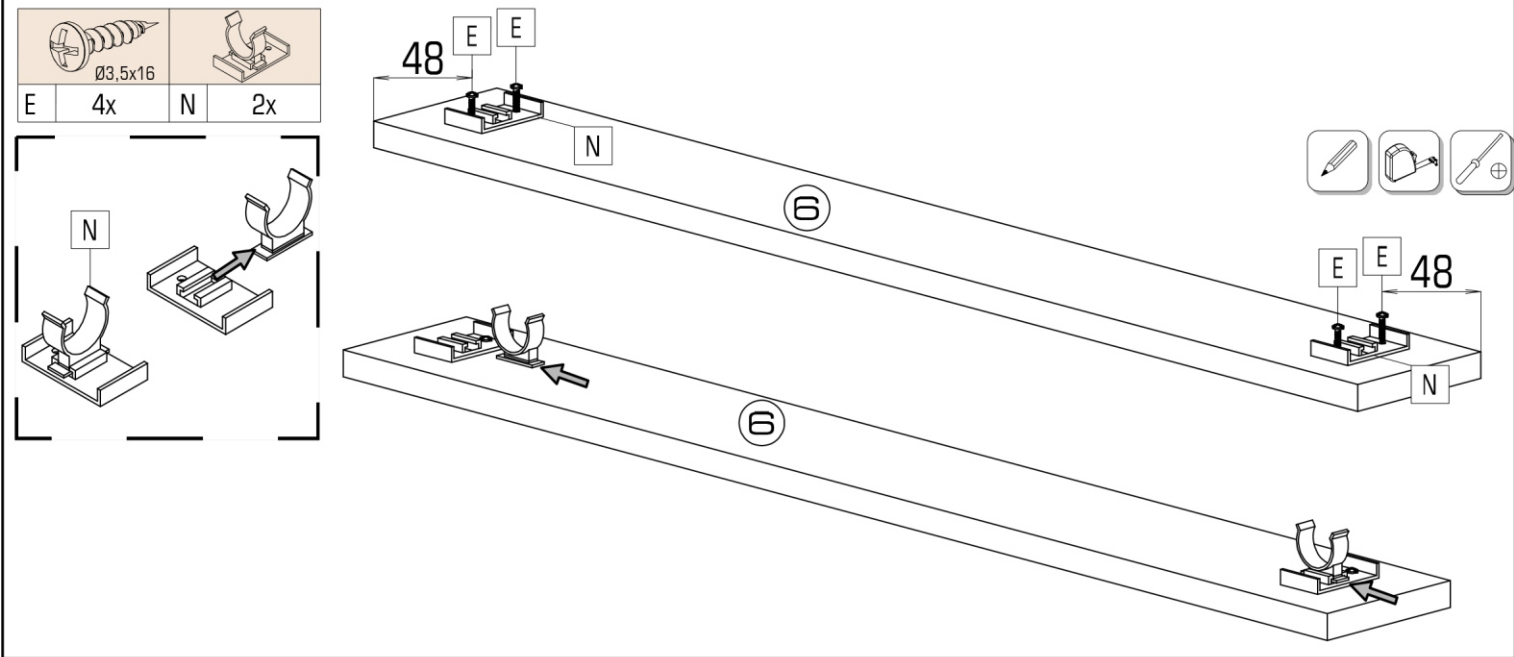


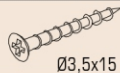
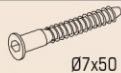

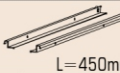
	Ø7x50
F	10x



	Ø1,6x20		Ø4,0x16		Ø3,5x16		v=100
B	25x	C	16x	E	6x	P	4x





			
Ø3,5x15	Ø7x50		L=450mm
D 18x	F 12x	R 12x	T 3x

