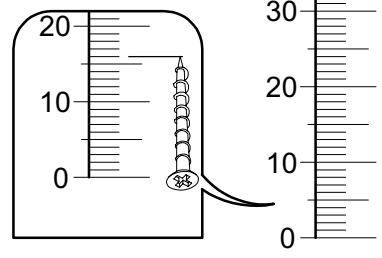
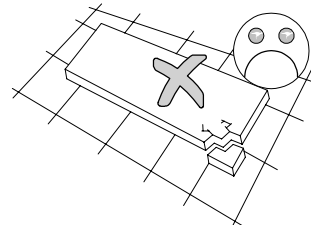
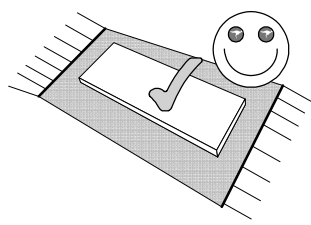
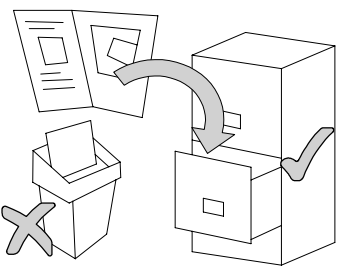
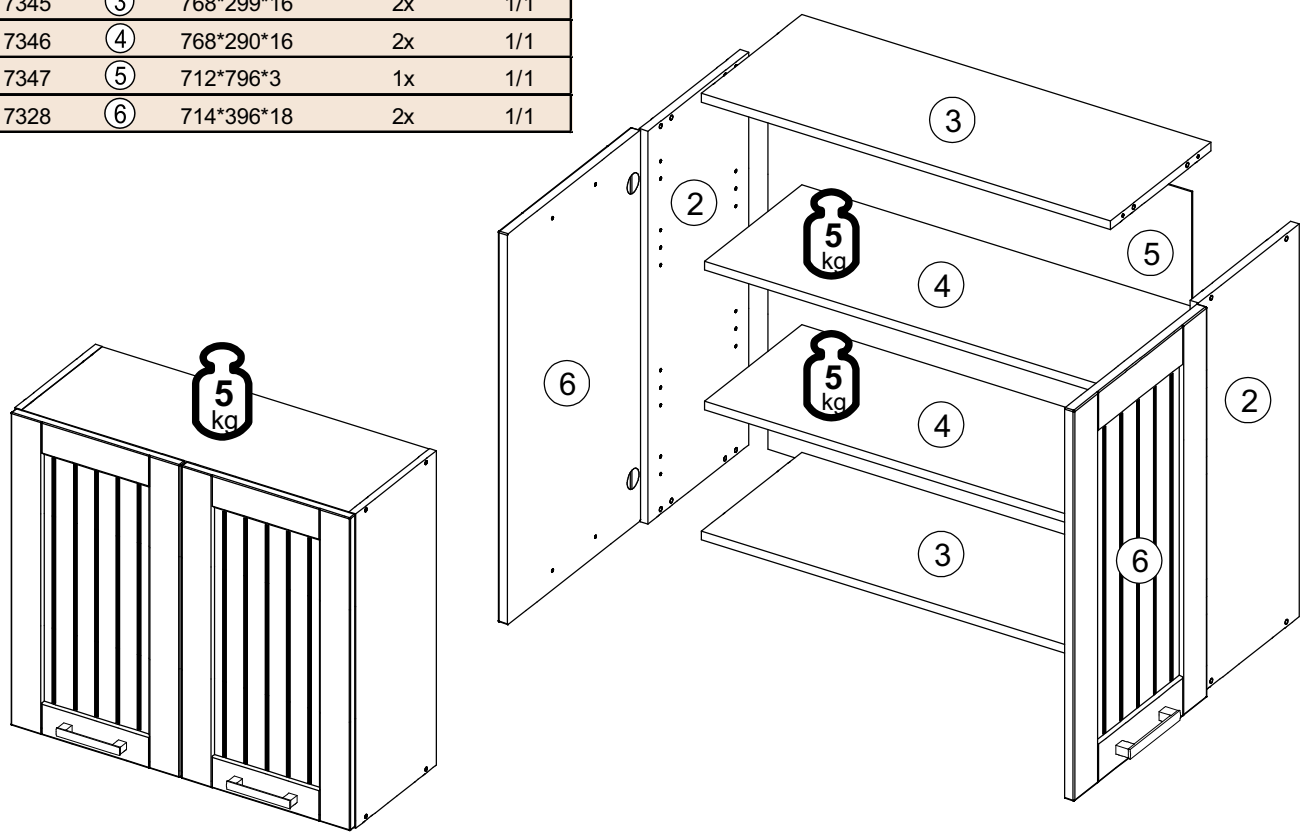


JULIA TYP 11

272505	800	1/4
272519	720	
	320	
	mm	ZO

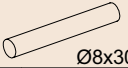
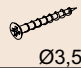
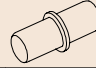
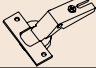
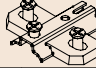
	40min		≤ 0,5 kg	3m	PZ 2	4	600 mm	Ø5mm Ø10mm	
--	-------	--	----------	----	------	---	--------	---------------	--

ID EE	ID			
17312	②	718*300*16	2x	1/1
17345	③	768*299*16	2x	1/1
17346	④	768*290*16	2x	1/1
17347	⑤	712*796*3	1x	1/1
17328	⑥	714*396*18	2x	1/1

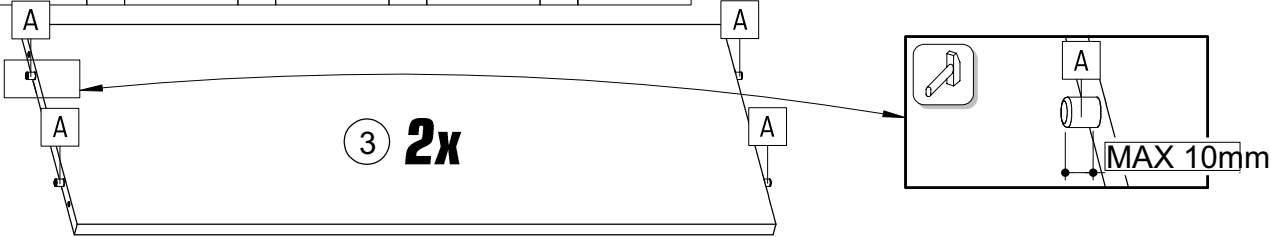


	27000,00 Ø8x30	22300,00 Ø7x50	22800,01	21102,00	22243,00 Ø1,6x20	22206,00 Ø3,5x15	24101,00 Ø5x6	24101,00 Ø10
	A 8x	B 8x	C 1x	D 50x	E 12x	F 2x	G 2x	
	35101,01	31000,01	32020,00	36002,07	36002,07	36002,07		
	H 8x	J 8x	K 2x	L 2x	M 4x	N 4x		

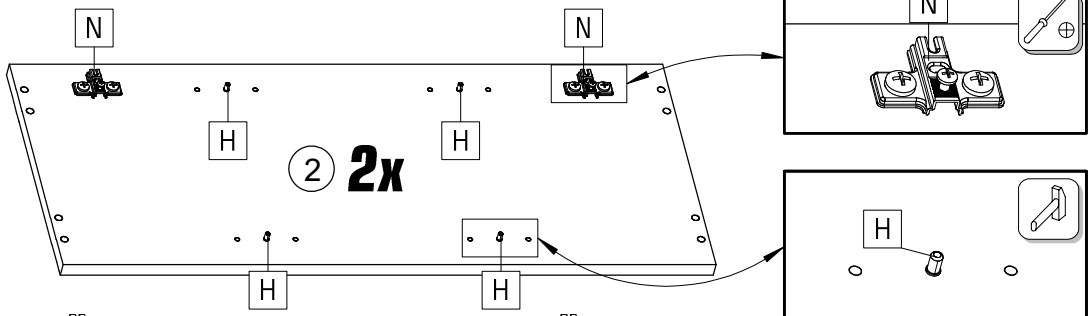
--	--	--	--	--	--	--	--	--	--

				
A	E	H	M	N
8x	8x	8x	4x	4x

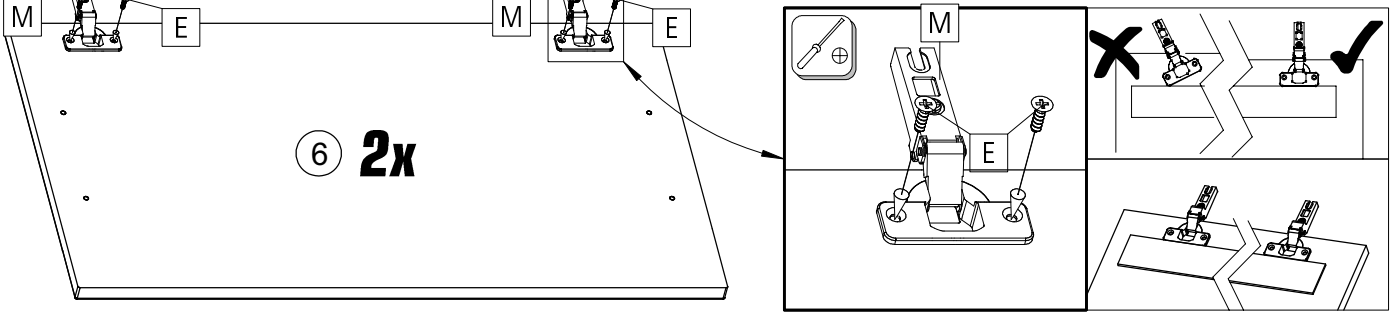
3 2x

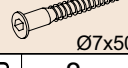
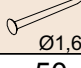


2 2x

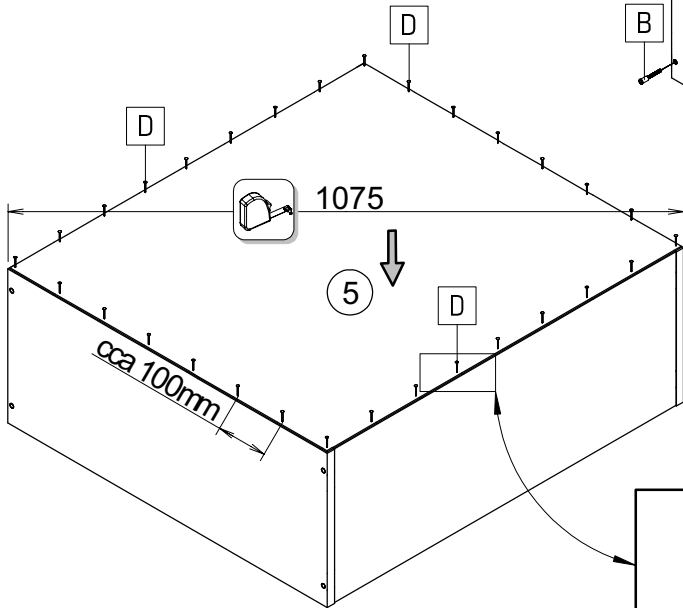


6 2x

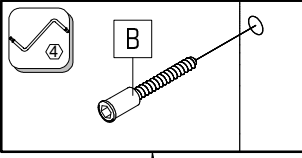


	
B	D
8x	50x

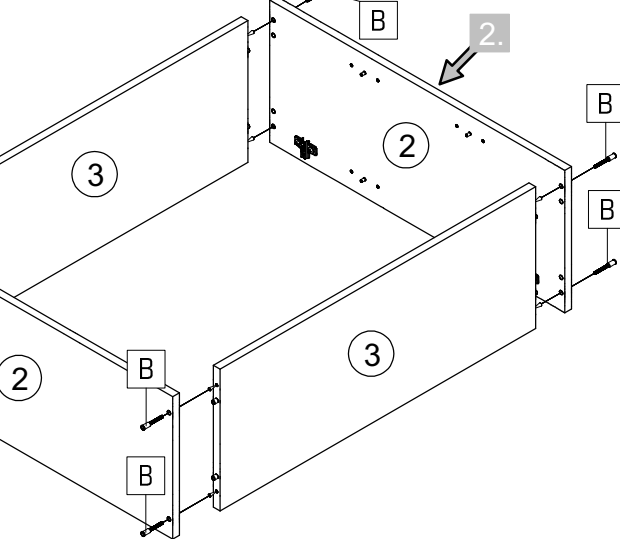
5



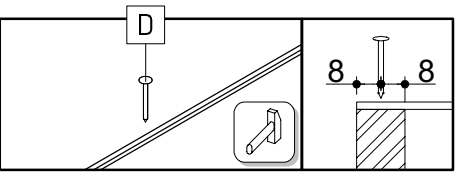
3



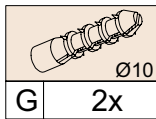
2



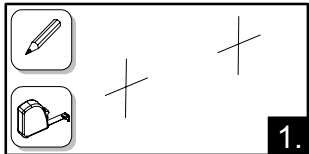
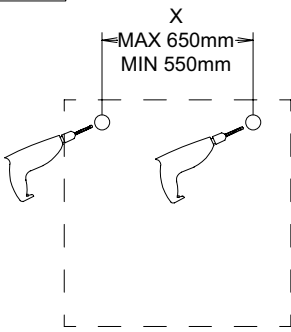
1.



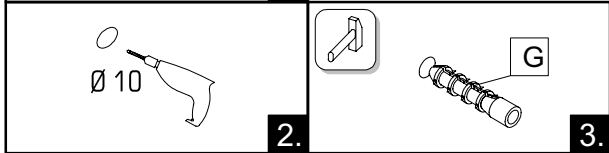
JULIA TYP 11



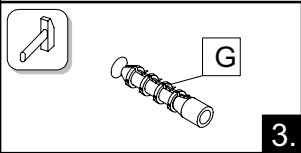
G 2x



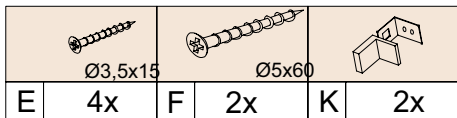
1.



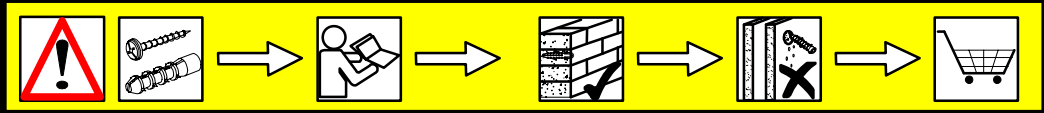
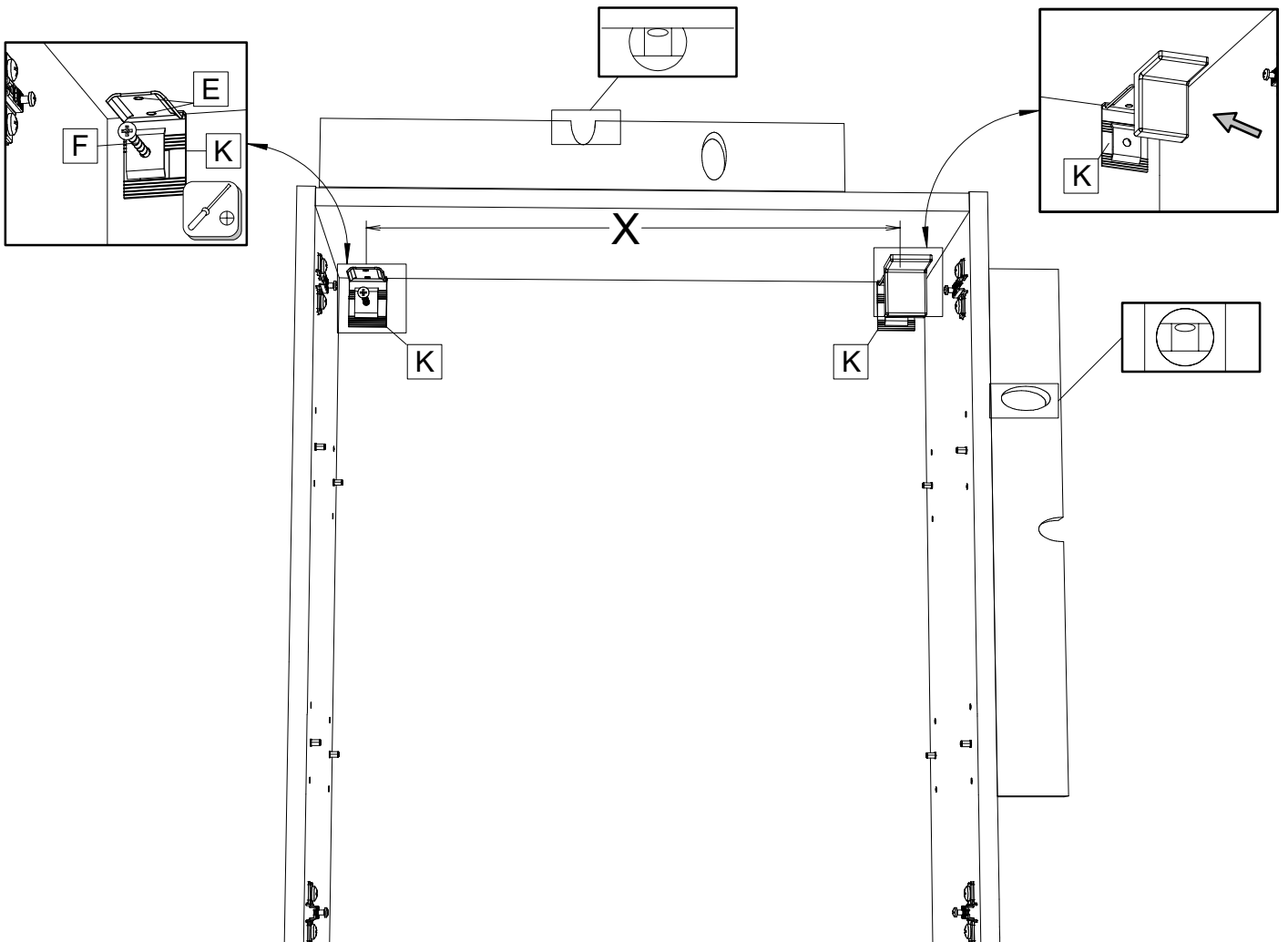
2.



3.



E 4x F 2x K 2x



Upozornění! Před montáží je nutné zkontrolovat stav stěny. Univerzální hmoždinky jsou určeny pouze pro pevné zdivo jako beton/cihly. Hmoždinky do zdi se nesmějí v dutinová cihla, zdiva jako pórovitý stavební kámen, sádková deska nebo jiný měkký materiál. U těchto zdiv jsou nutné speciální hmoždinky! Jsou k dostání v speciálních prodejních střediskách. Při nedodržení těchto pokynů výrobce/prodejce nenesou odpovědnost za způsobené škody.

Upozornenie! Pevnosť steny sa musí pred montážou bezpečne skontrolovať. Univerzálné hmoždinky, ktoré sú obsiahnuté v súbore, sú určené jedine pre pevné múry ako je betón/tehla. Hmoždinky sa nesmú používať v ľubovoľnom stavebnom múry, dutina tehla, u sádkokartónových dosiek alebo v iných prípadoch rámu. U týchto múrov je nutné použiť špeciálne hmoždinky! Tieto je možné nájsť v špeciálnych predajniach so stavebným materiálom (stavebniny). Pri nedodržaní pokynov výrobcovia/predajci a dodávateľa zodpovedajú za spôsobené škody.


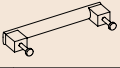
Pažnja! Prije montaže obvezno provjerite sadržajstvo z Priložene univerzalne tiplje namijenjene su isključivo za masivne zidove od betona/opeke. Tiplje za masivne zidove ne smiju se koristiti za zidove kao npr šupljina opeka laki sastavni elementi, gipskartonski drugi modularni načini gradnje. Za te zidove potrebne su eventualno tiplje! Iste su dostupne u specijaliziranim trgovinama građevinarstva. U slučaju nepridržavanja prethodno navedenih napomena proizvođač/trgovac i uvoznik ne preuzimaju odgovornost.

Vigyázat! Szerelés előtt a falfeleletet fel kell vizsgálni meg. A mellékelt univerzális tiplje kizárólag szilárd falasználható mint például beton/égla. A fal tiplje nem használható üreg téglák, gipszkarton lapokhoz vagy más falépítékekhez. Ezekhez a falfeleletekhez csak speciális tiplje szükséges, melyek szaküzletekben (barkácsruházakban) beszerezhetőek. Fentiek figyelmen kívül hagyása esetén a gyártó/kereskedő forgalmazó nem vállal felelősséget.

Achtung! Die Wandbeschaffenheit ist vor der Montage zu prüfen. Die beigelegten Universaldübel sind ausschließlich Verwendung für festes Mauerwerk wie Beton/Ziegel. Die Mauerüberbauten für festes Mauerwerk wie Hohlraumziegel, Leichtbausteinen, Gipskartonplattener Rahmenbauwerk verwendet werden. Bei diesen Mauerwerken sind spezielle Spezialdübel zu verwenden! Diese sind in einem Fachgeschäft (Bauhandel) erhältlich. Bei Nichteinhaltung wird seitens Produzenten/Händler/Importeur keine Haftung übernommen.

Uwaga! Ścianę należy sprawdzić przed montażem. Dane uniwersalne kołki rozporowe są odpowiednie tylko do stosowania w murach, takich jak beton lub cegła. Nie rób za pomocą kołków rozporowych, takich jak pustak, lekka kostka, powierzchnie takie jak gipsowo-kartonowe lub inne systemy ram. Jeśli dotyczy, muszą to być okoliczności rozporowe być użytym! Są one dostępne w specjalistycznym sklepie (specjalizowanym) niezgodność, producent / sprzedawca lub importerszą odpowiedzialności.

Prudență! Zidul trebuie examinat înainte de asamblare prizele de perete sunt adecvate numai pentru utilizarea în zidărie fermă, cum ar fi betonul bloc sau cărămidă. Nu folosiți zidăria zidurilor de perete, cum ar fi cărămida goală, blocul ușor, suprafețe cum ar fi gips-carton sau altă încadrare sisteme. Dacă este cazul, trebuie folosite anumite prize de perete! Acestea sunt disponibile la un magazin specializat (magazin de hardware) . În caz de nerespectare, producătorul / vânzătorul cu amănuntul sau importatorul nu își asumă răspunderea.

	
J 8x	L 2x

