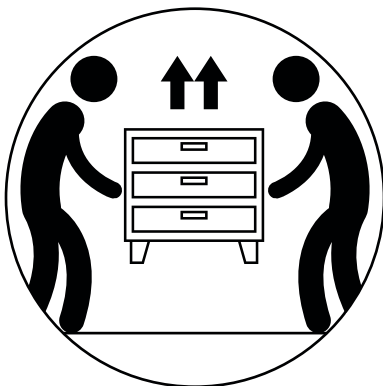
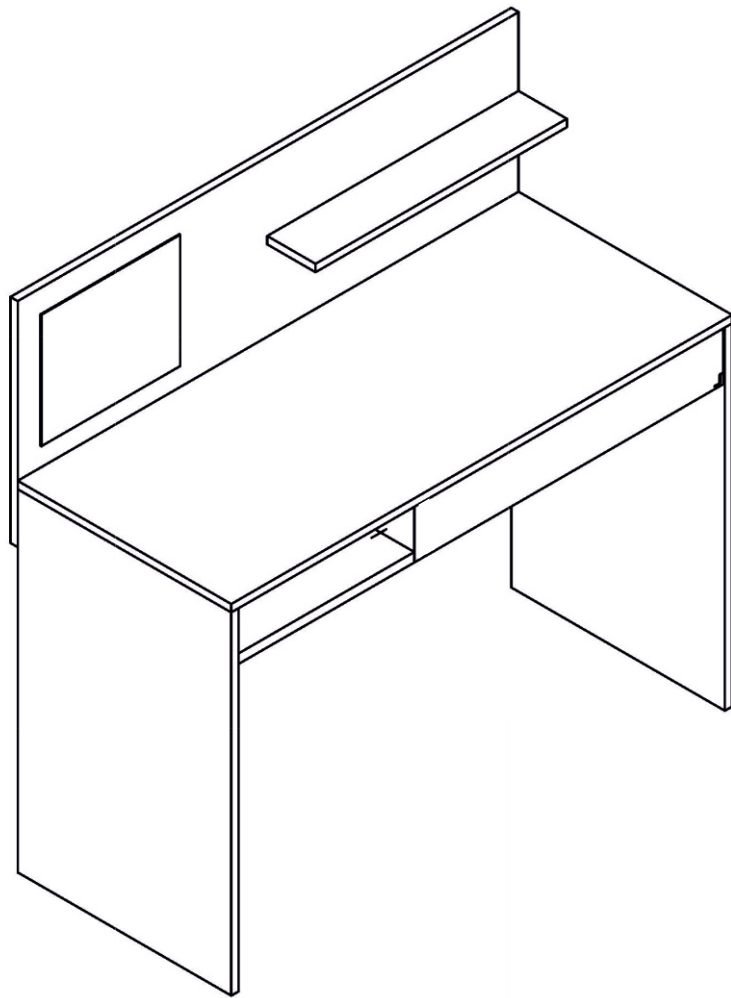
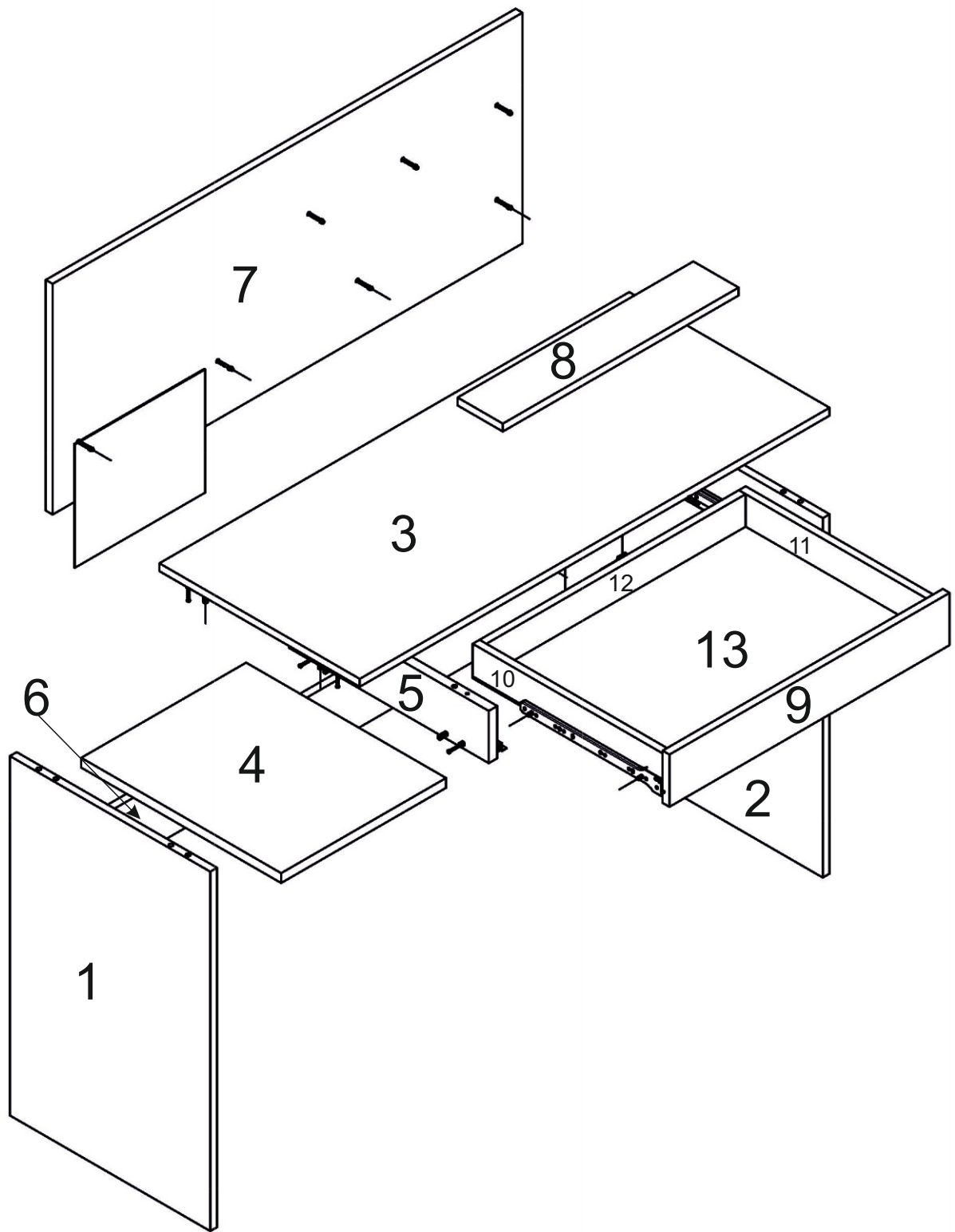
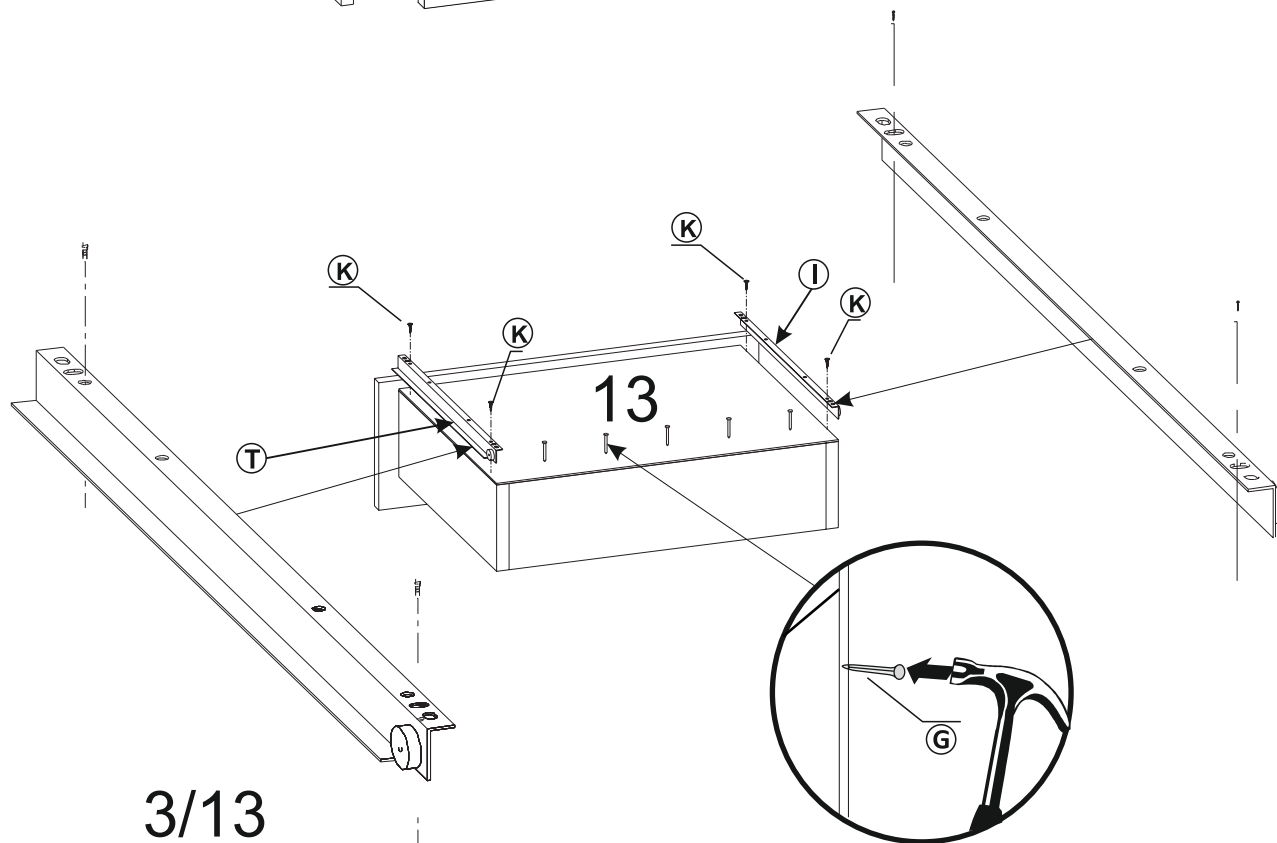
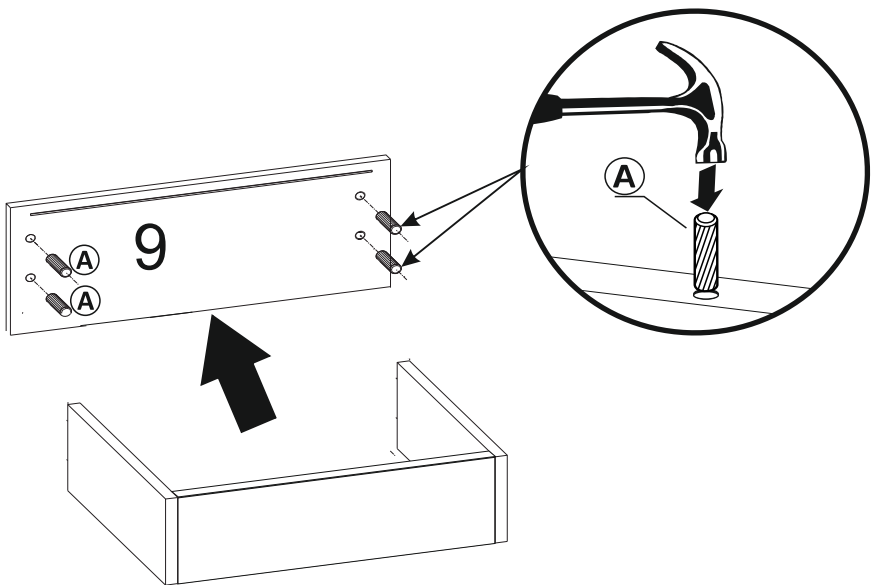
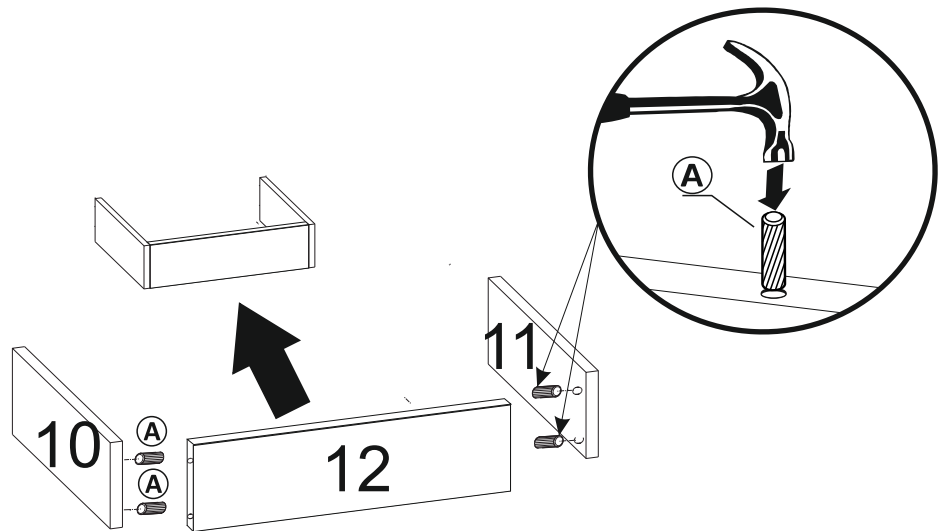
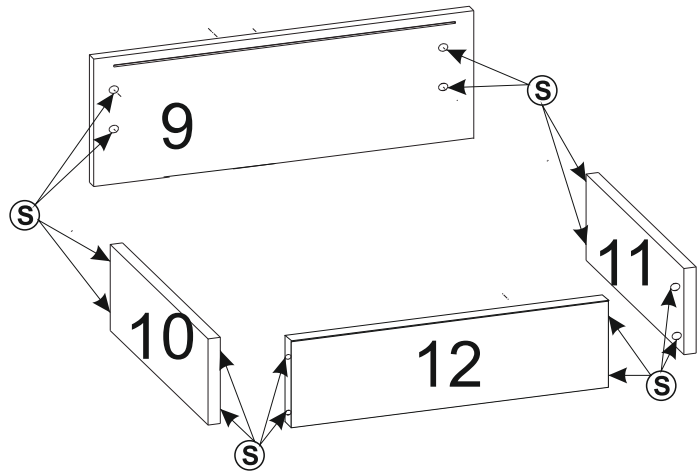
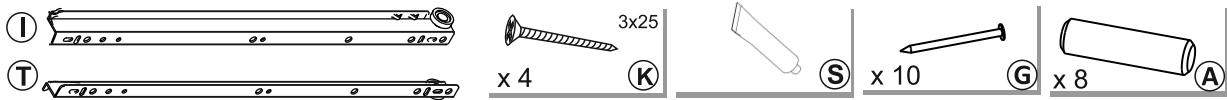
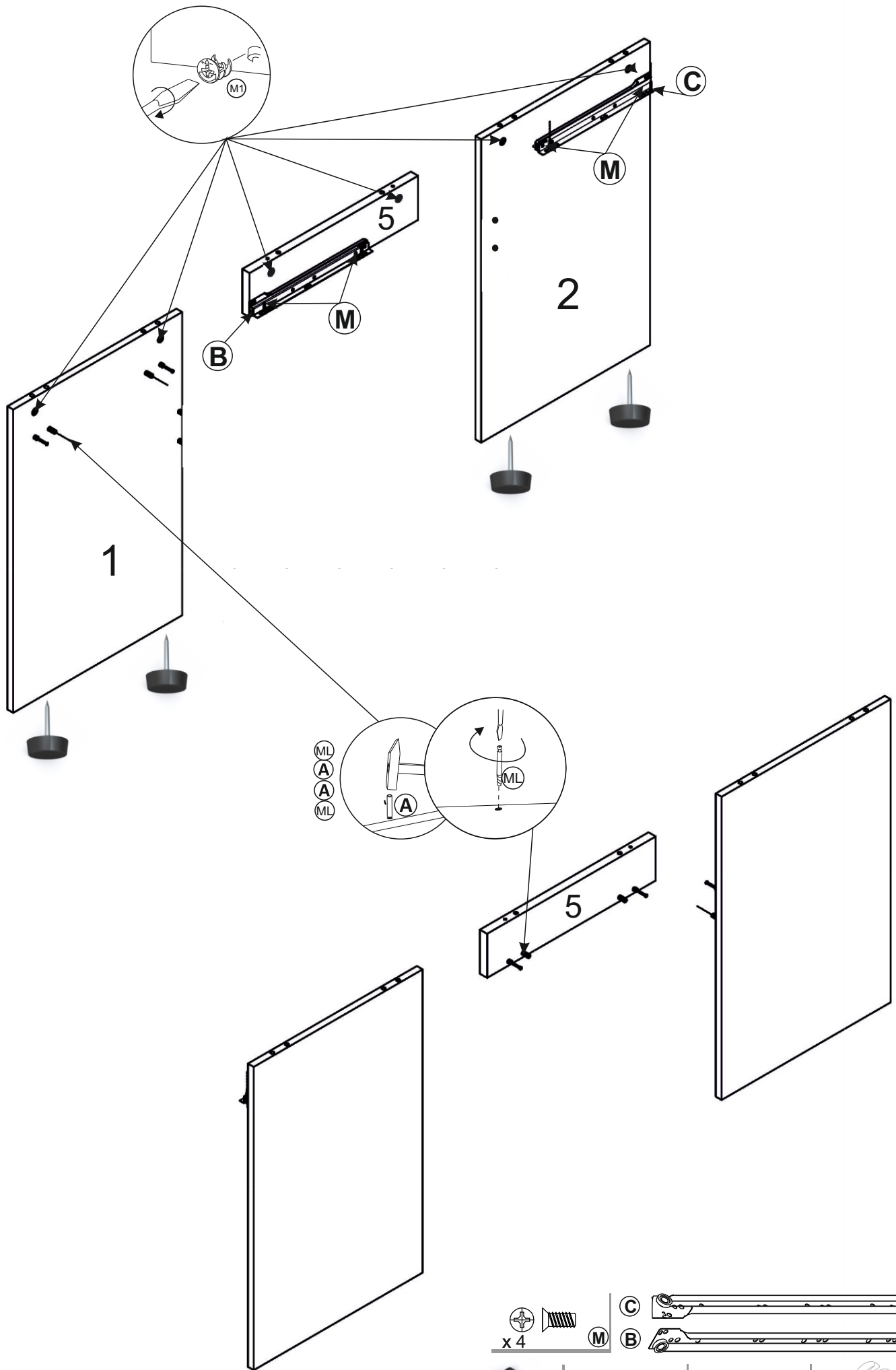


IMAN



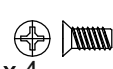

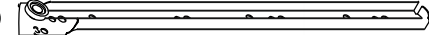
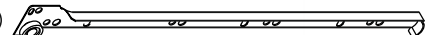



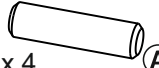



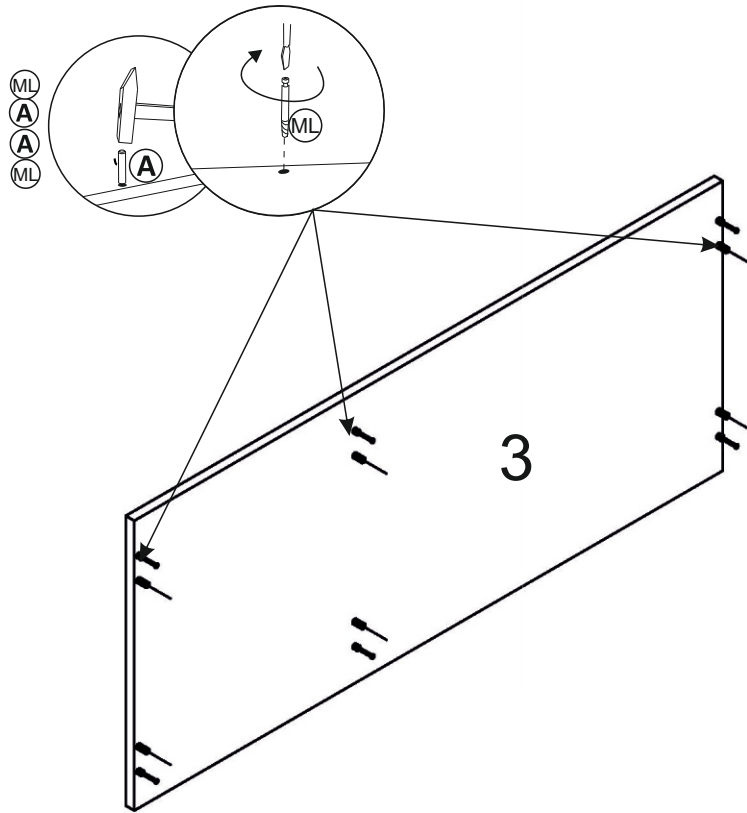
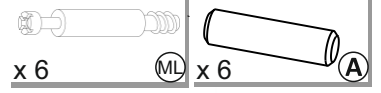


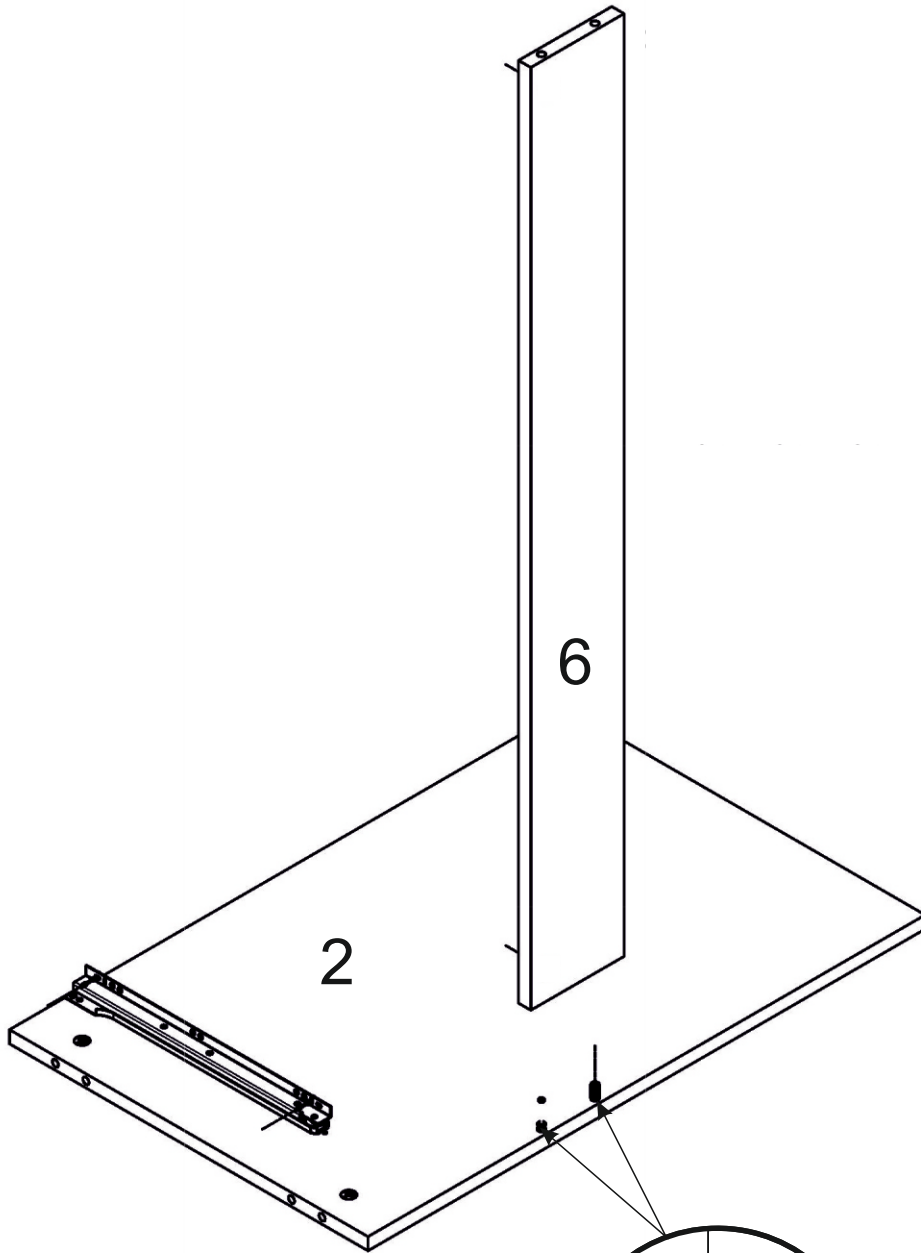
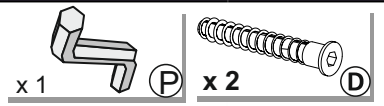


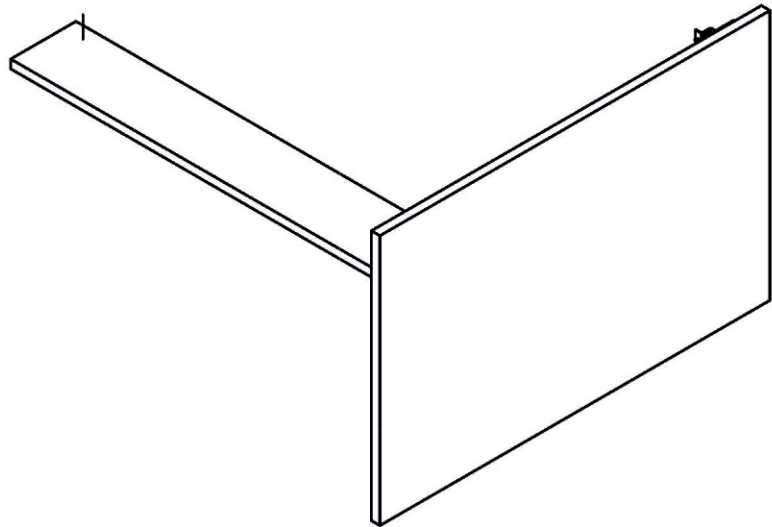
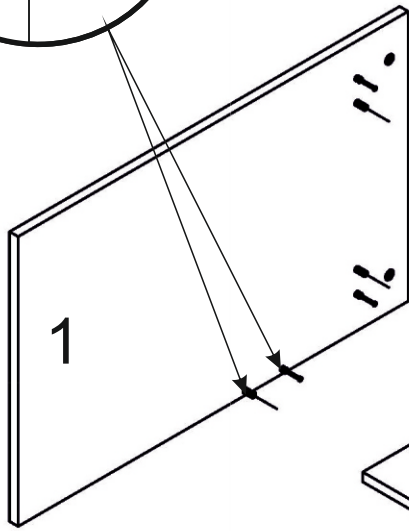
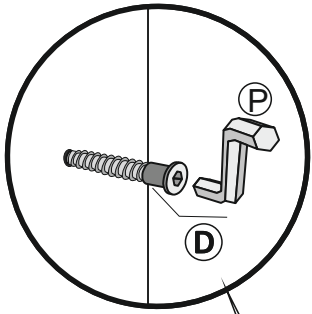
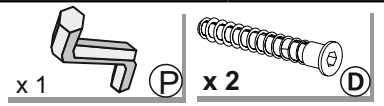
ML
A
A
ML

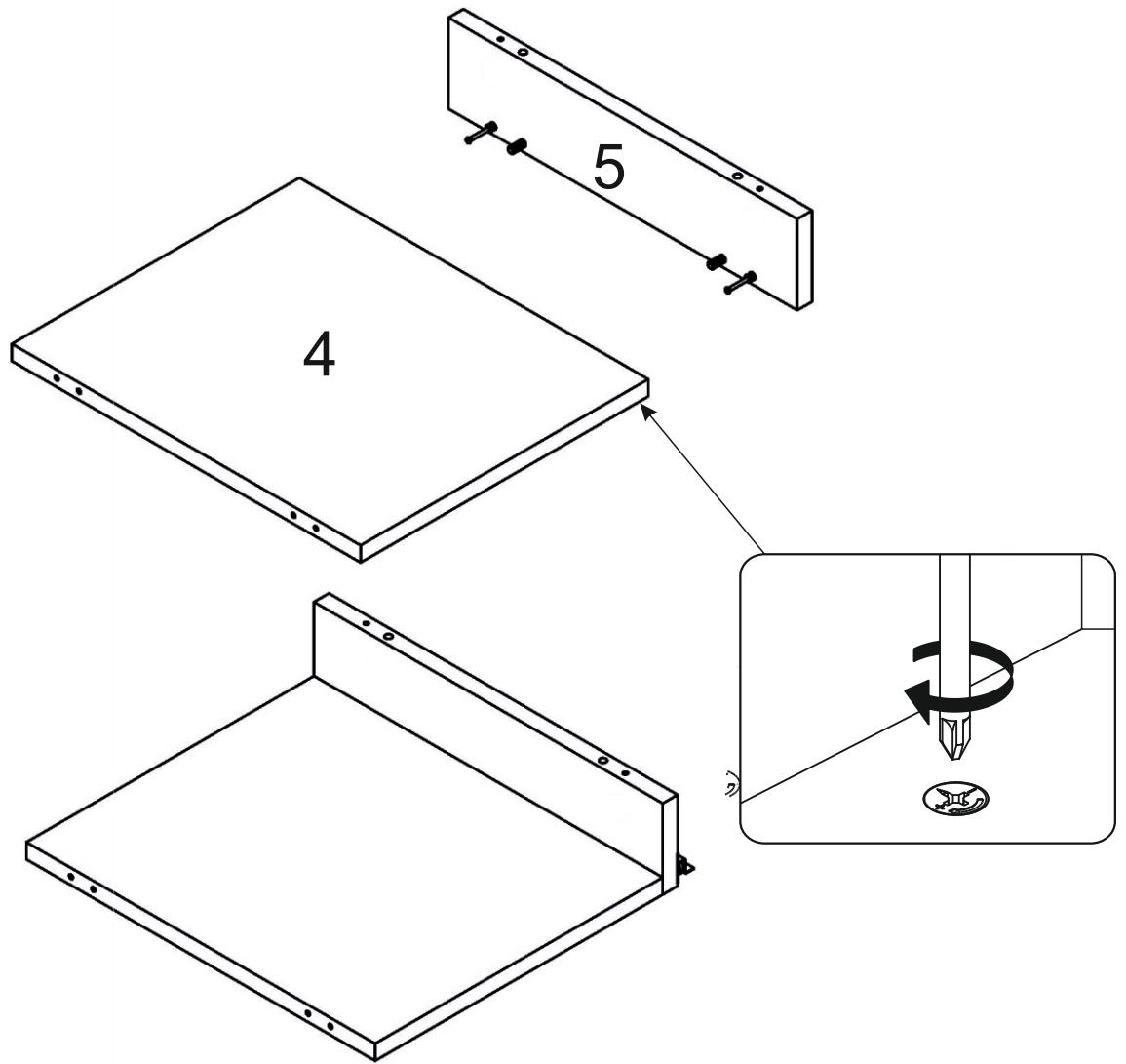
4/13

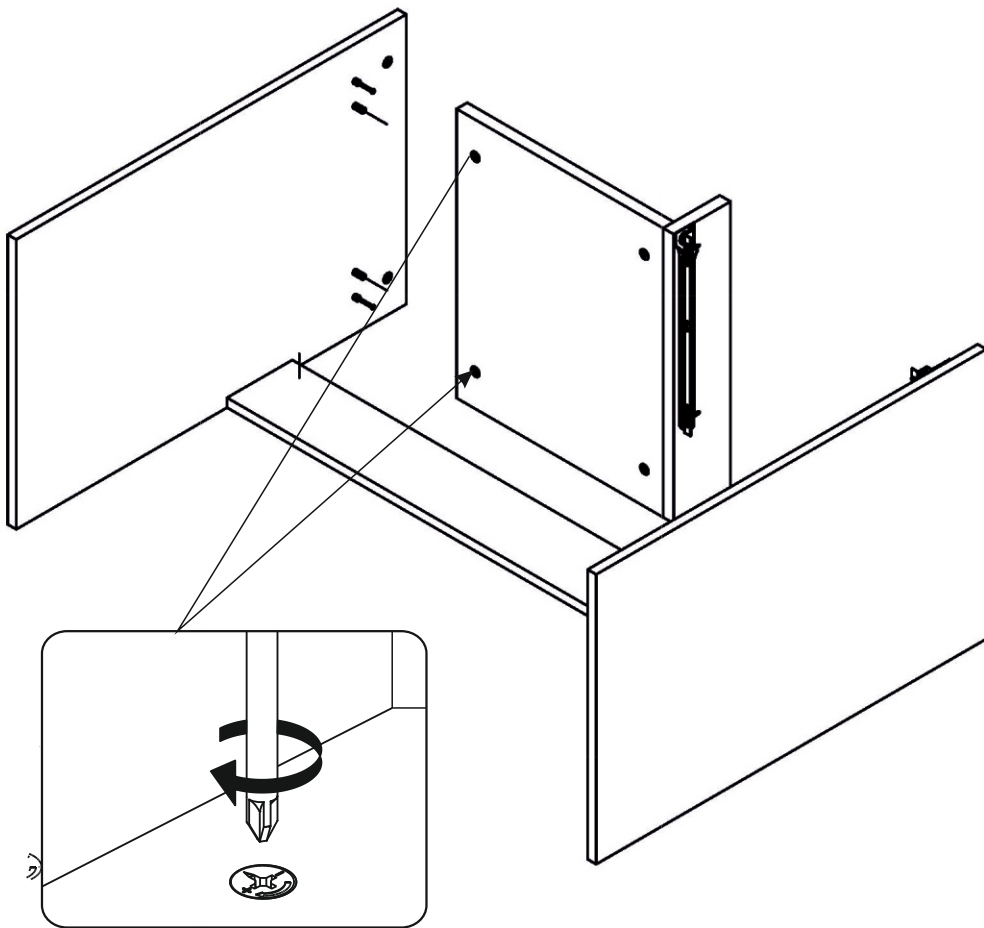
-  x 4
-  M
-  C
-  B
-  x 4
-  x 4
-  ML x 4
-  A x 6
-  M1

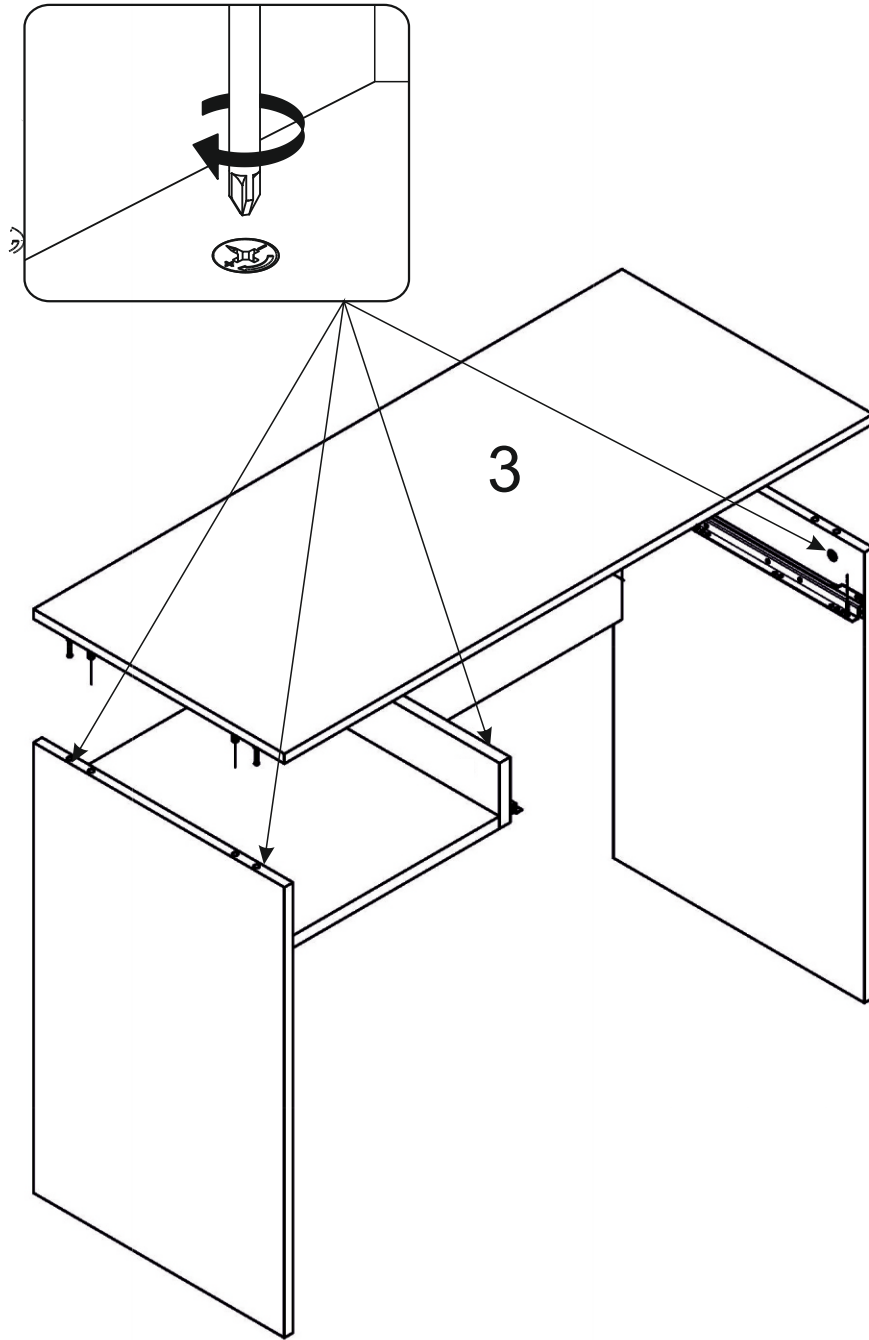


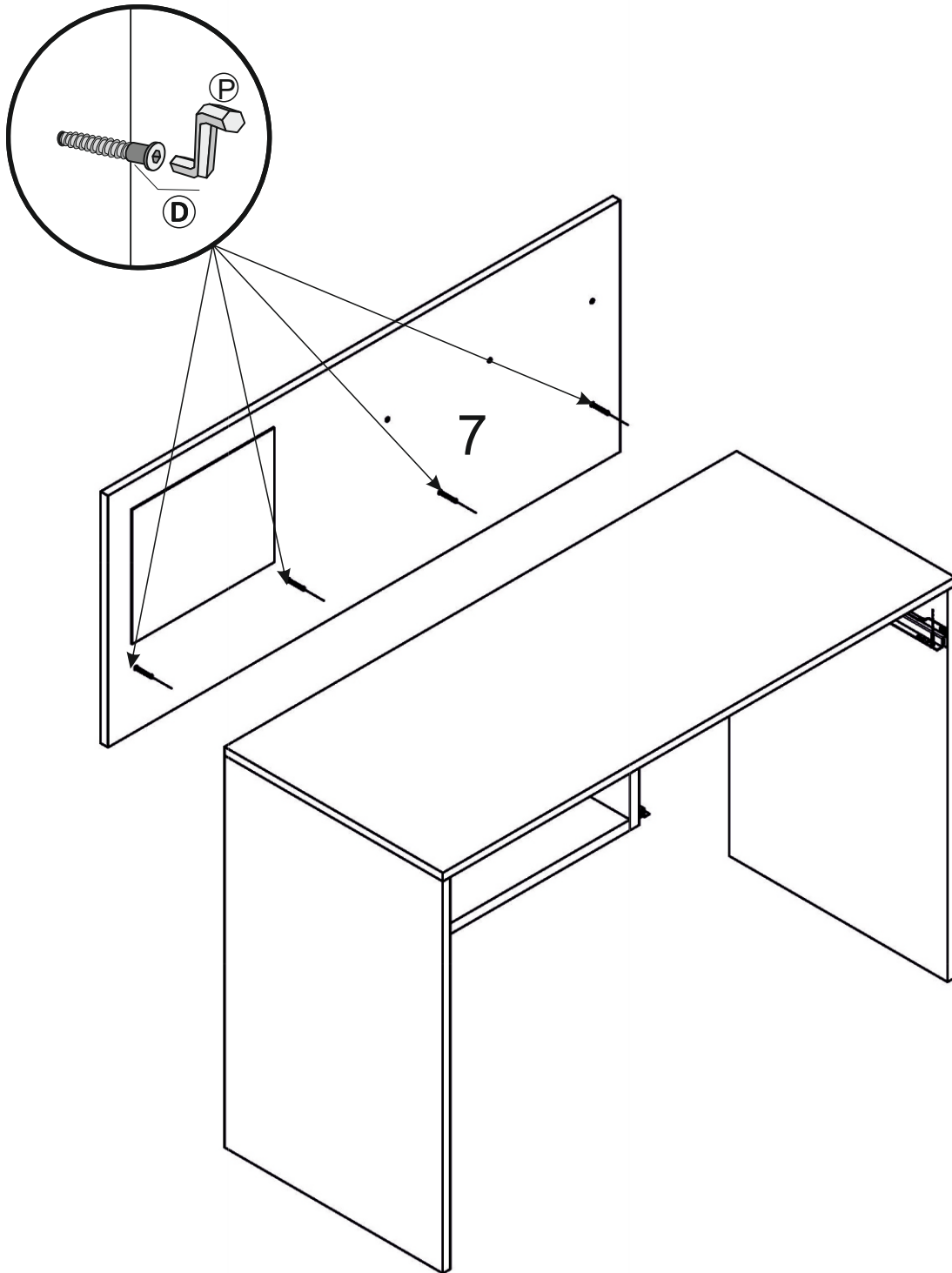
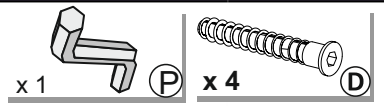


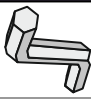
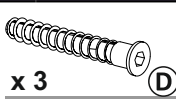










x 1  (P) x 3  (D)

