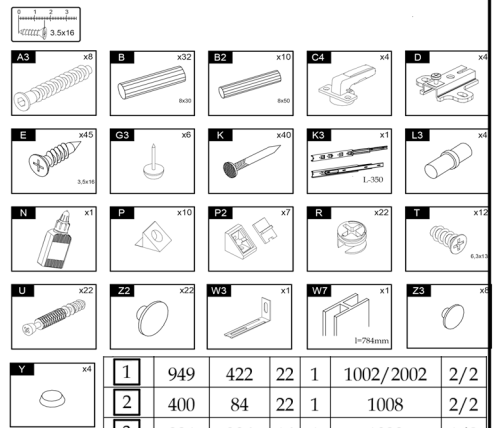
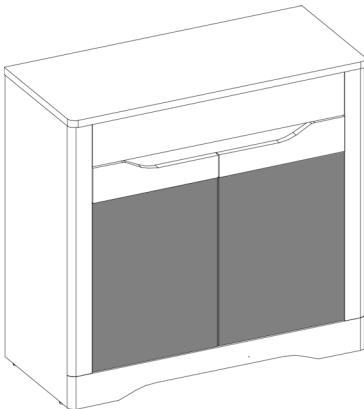
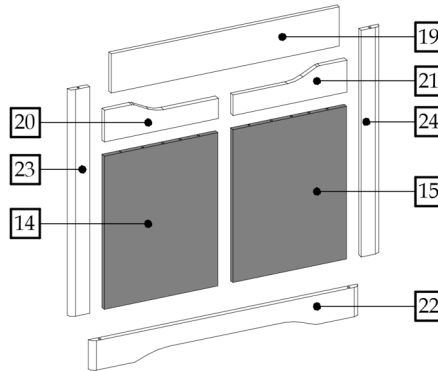
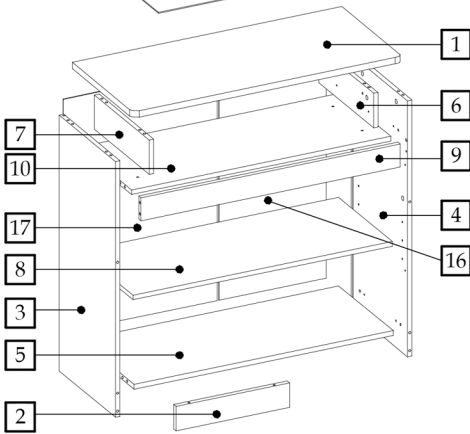
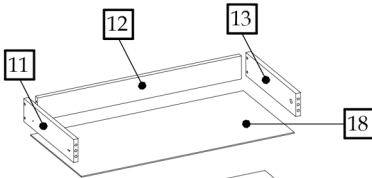
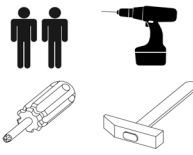
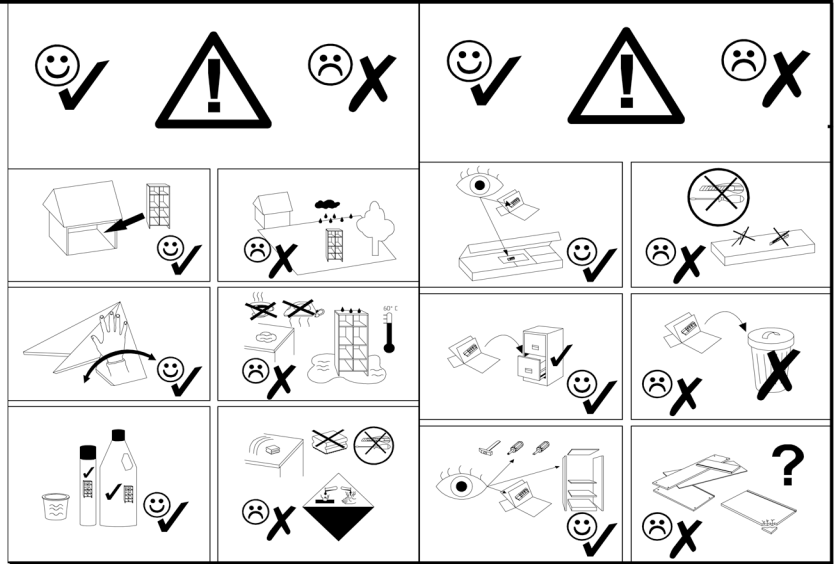
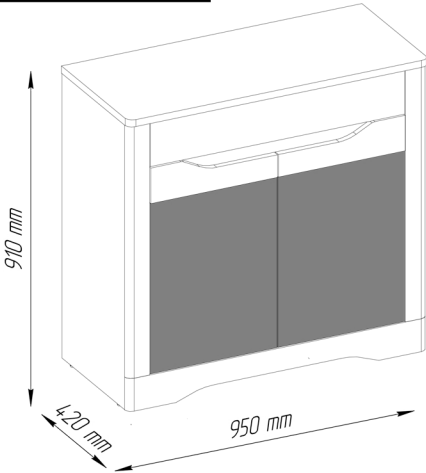
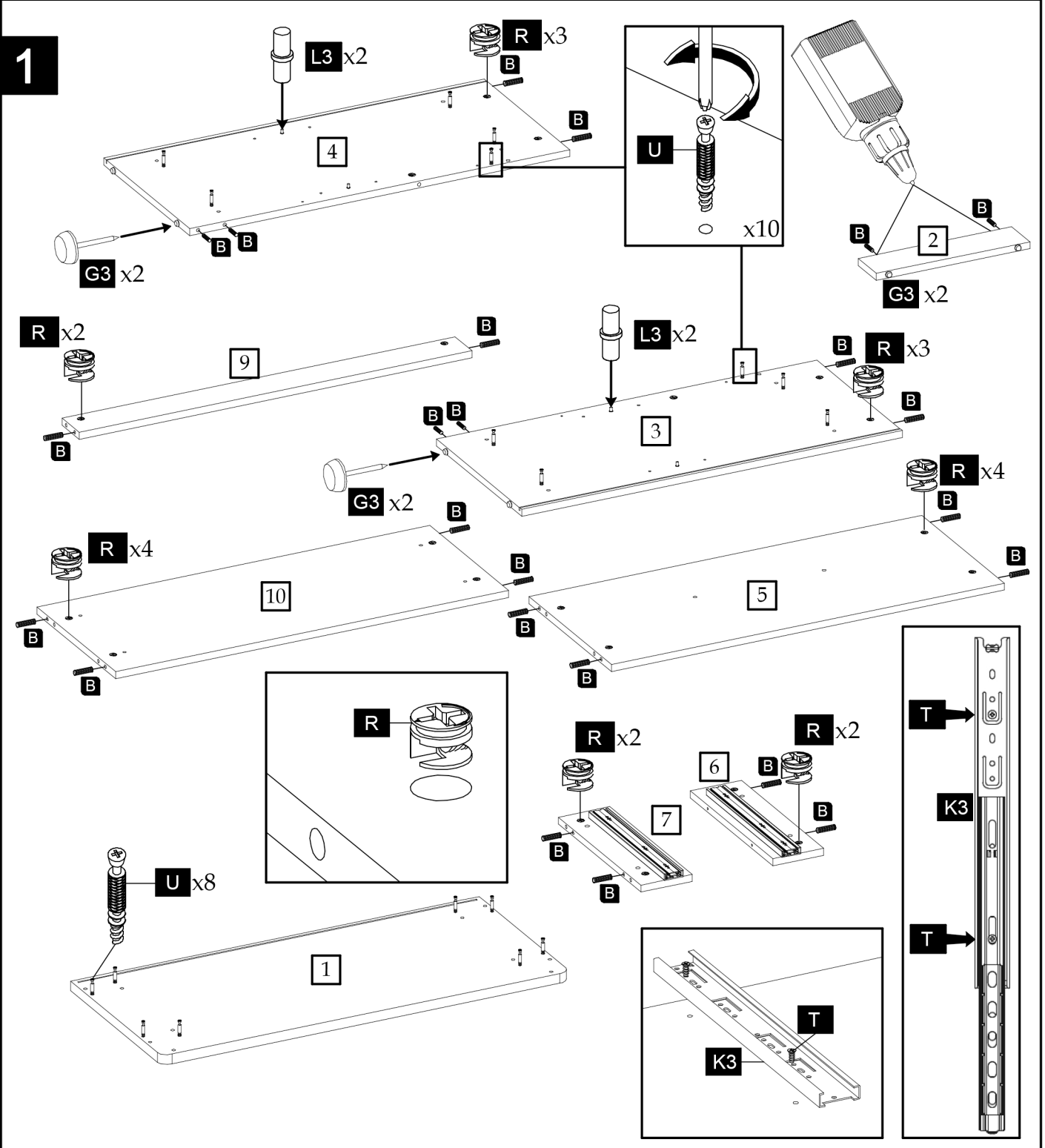
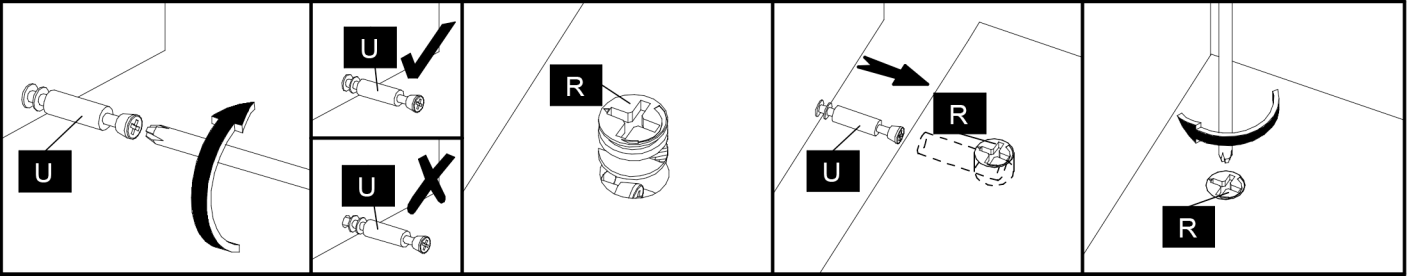


# FIDEL

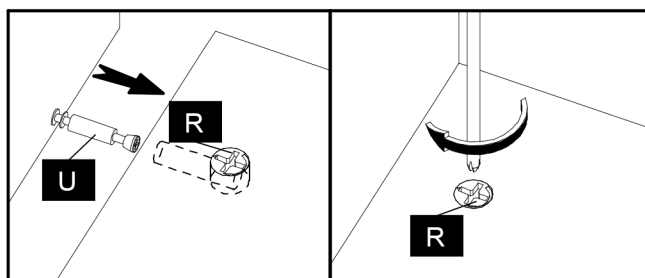
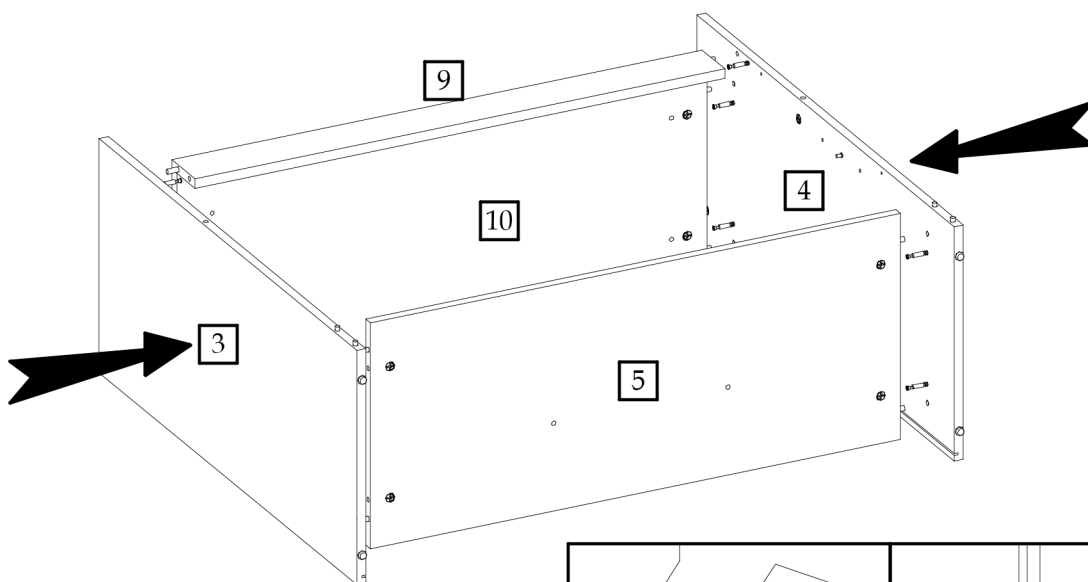
## Typ G



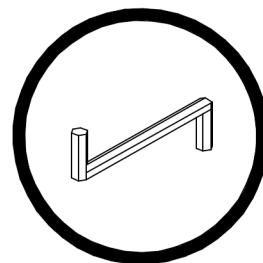
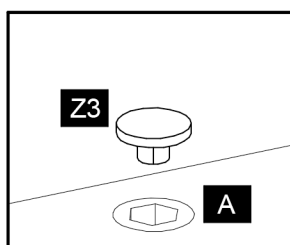
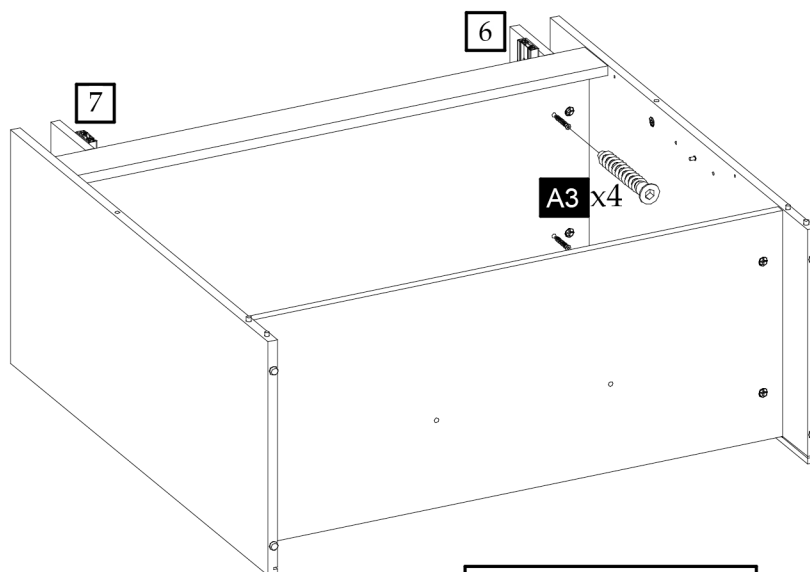
1	949	422	22	1	1002/2002	2/2
2	400	84	22	1	1008	2/2
3	884	396	16	1	1028	1/2
4	884	396	16	1	1004	1/2
5	913	382	16	1	1005	2/2
6	119	382	16	1	1032	2/2
7	119	382	16	1	1033	2/2
8	913	382	16	1	N/A	2/2
9	913	79	16	1	1030	2/2
10	913	365	16	1	1031	2/2
11	350	79.5	16	1	1035/2035	1/2
12	717.5	79.5	16	1	1036	1/2
13	350	79.5	16	1	1037/2037	1/2
14	529	400	16	1	1020	1/2
15	529	400	16	1	1022	1/2
16	806	463	3	1	1060_v	1/2
17	806	463	3	1	N/A	1/2
18	749	355	3	1	N/A	1/2
19	805	137	19	1	1013/3001	2/2
20	401	111	19	1	1002_v	1/2
21	401	111	19	1	1011_v	1/2
22	948	103	19	1	1012/3004	2/2
23	784	72	19	1	1014/3005	1/2
24	784	72	19	1	1014/3006	1/2



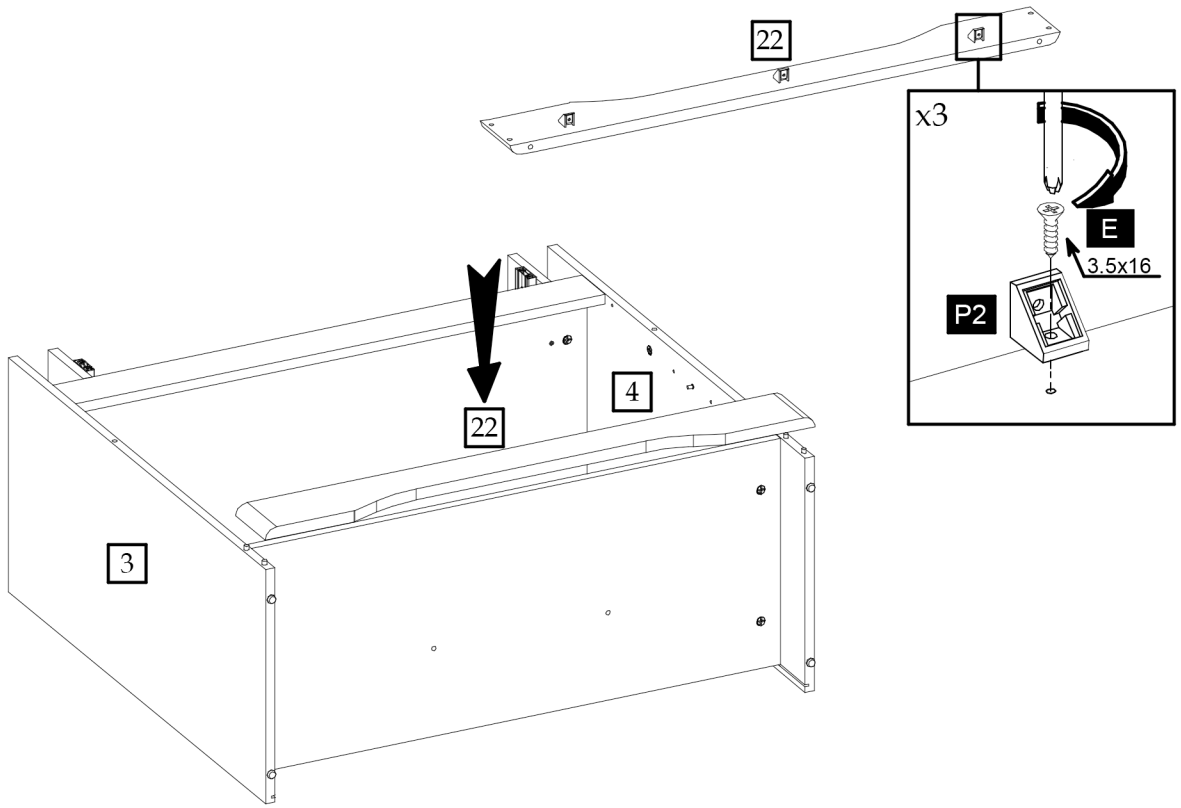
2



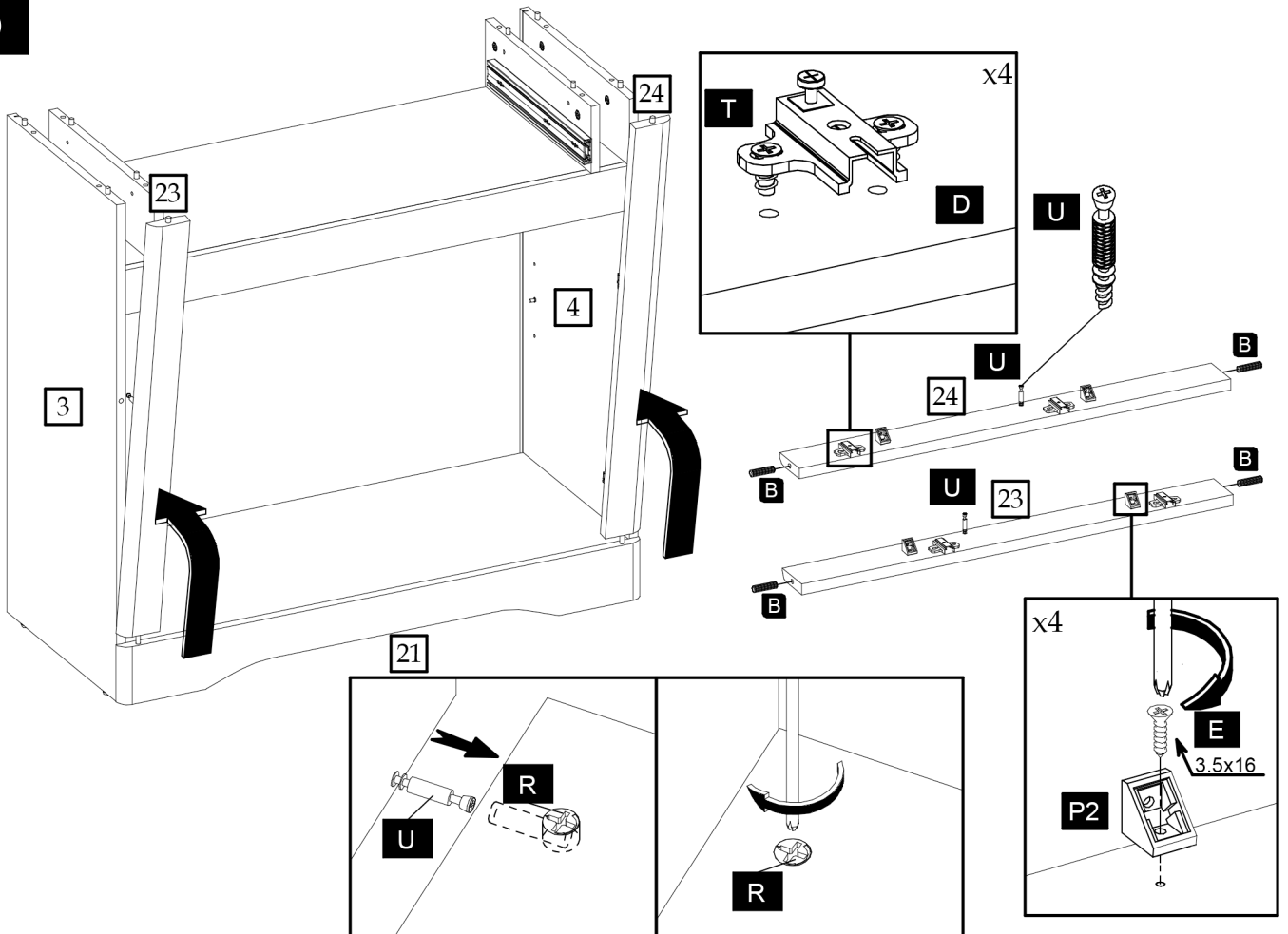
3



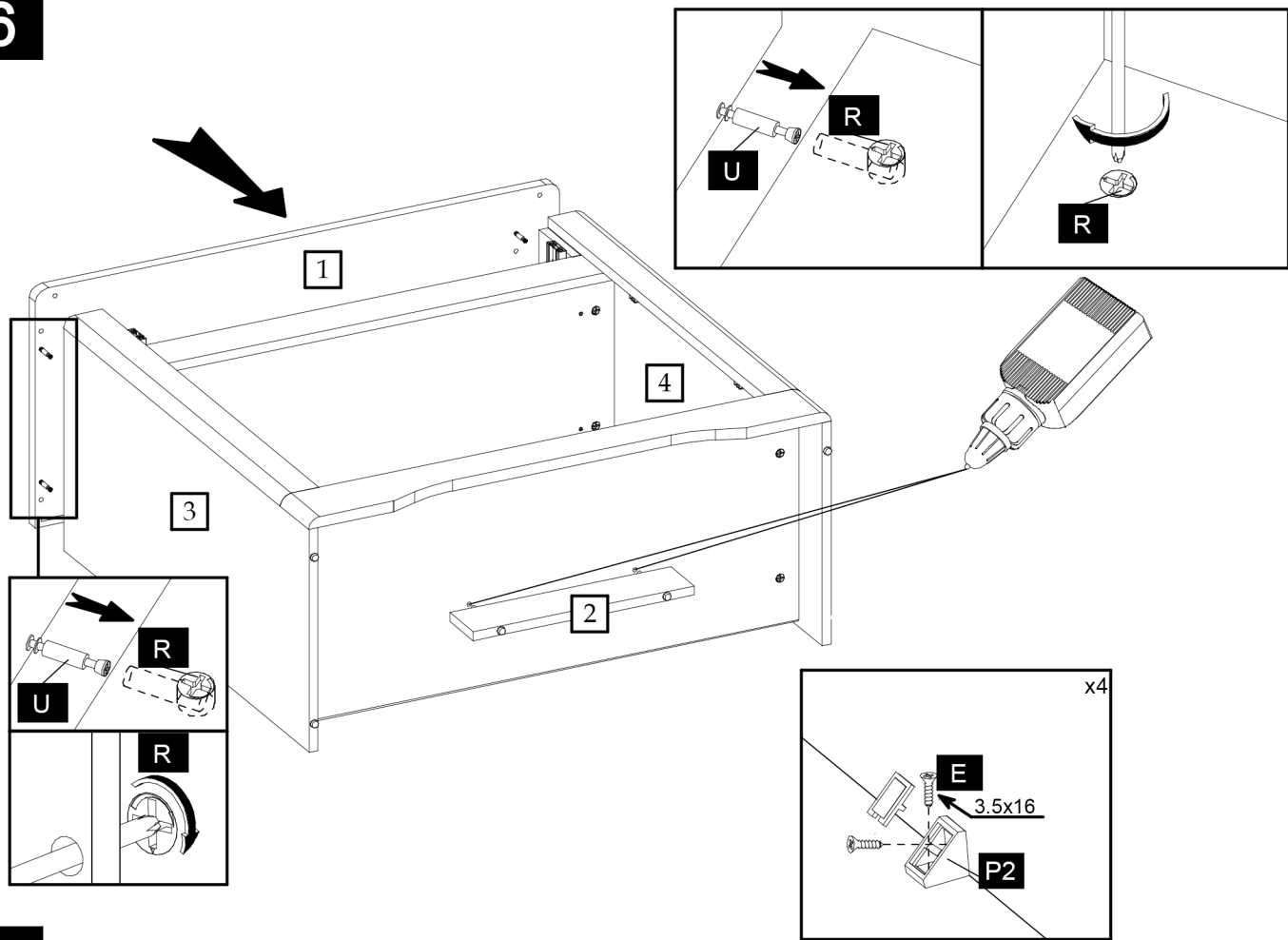
4



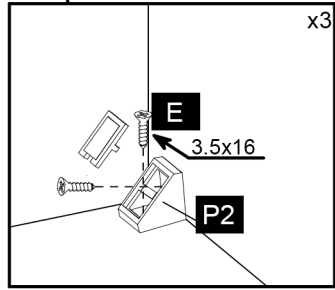
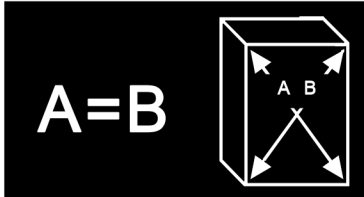
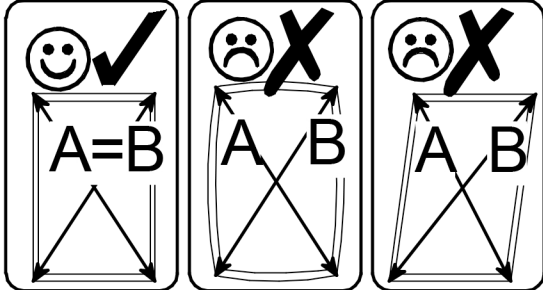
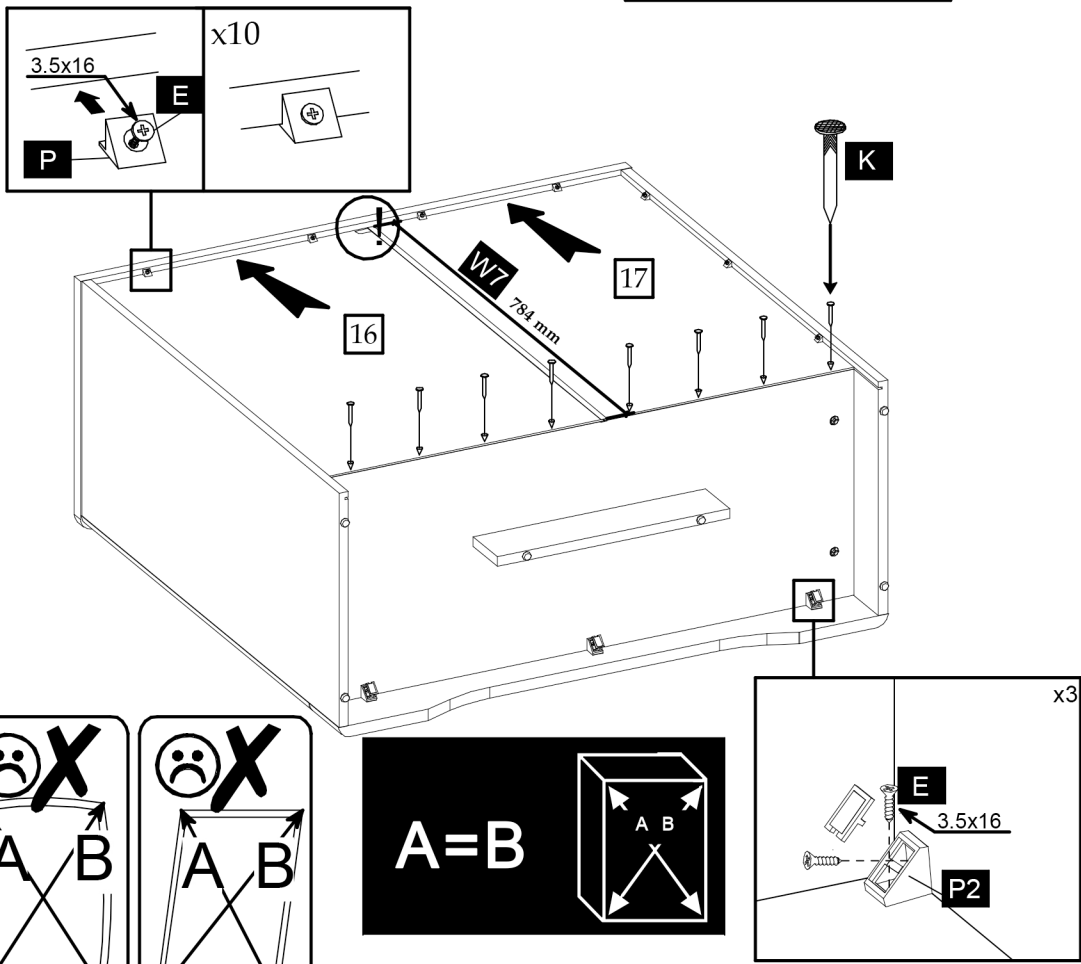
5

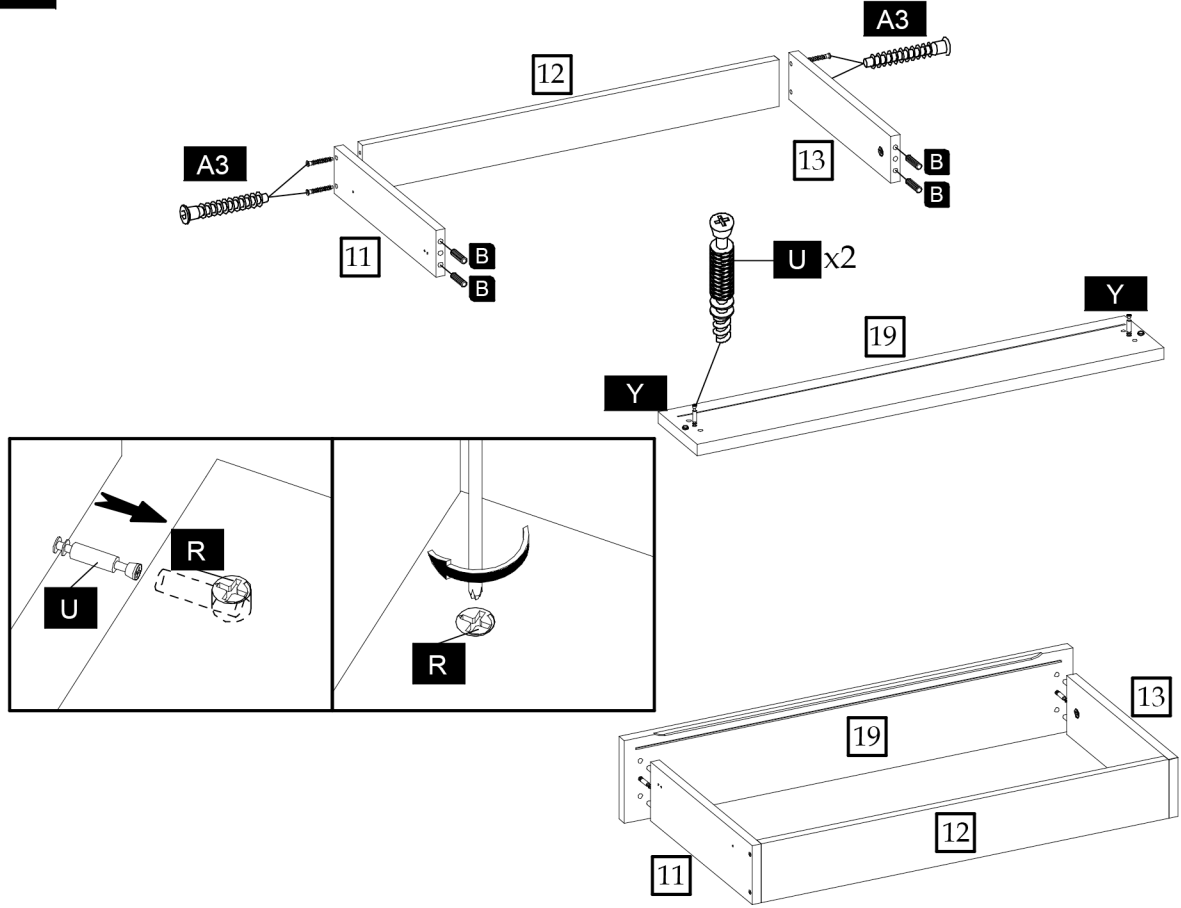
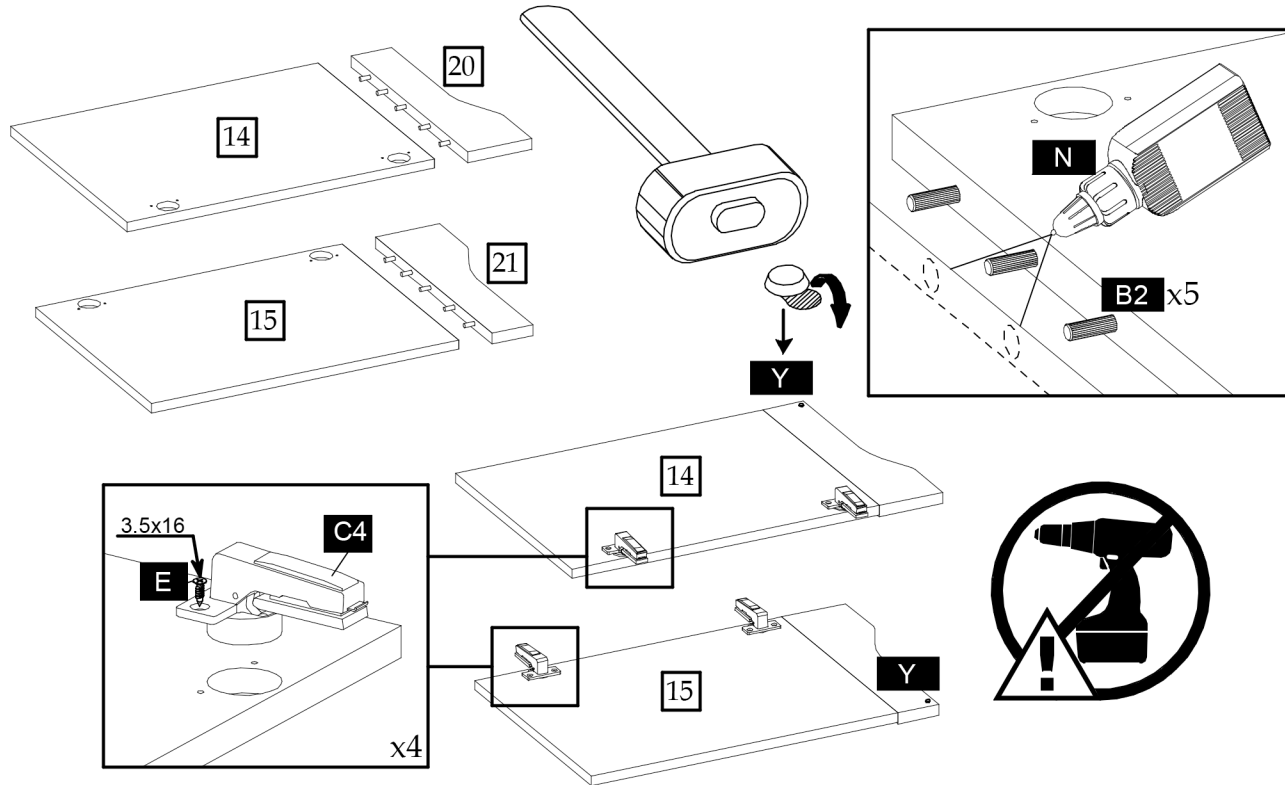


6

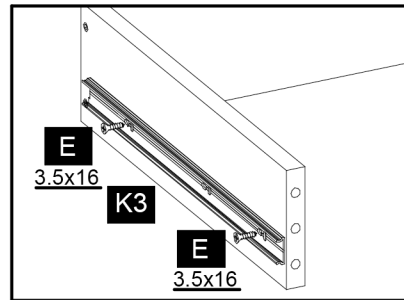
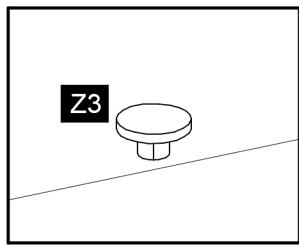
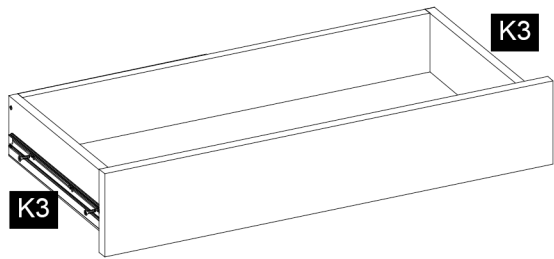
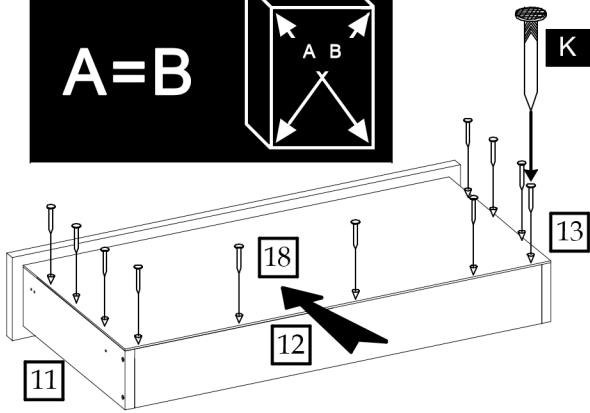
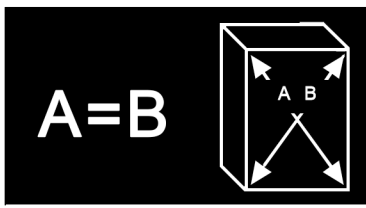


7





10



11

