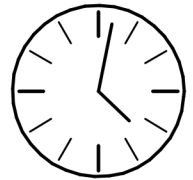
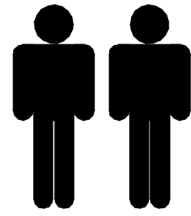


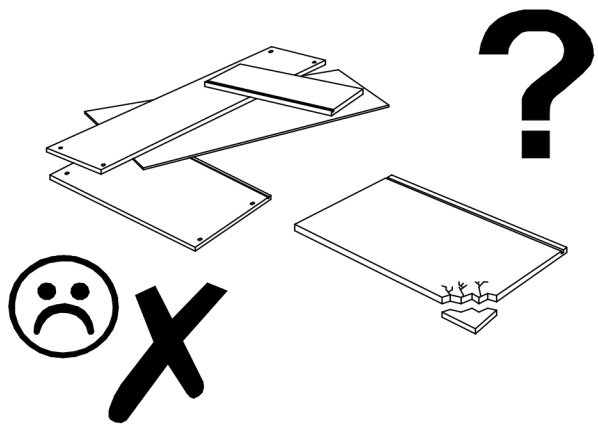
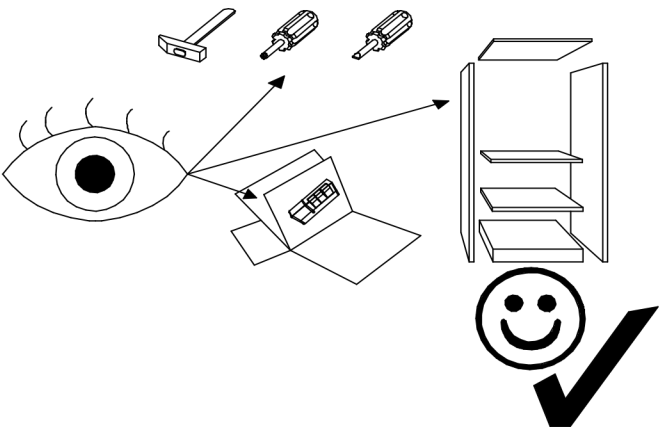
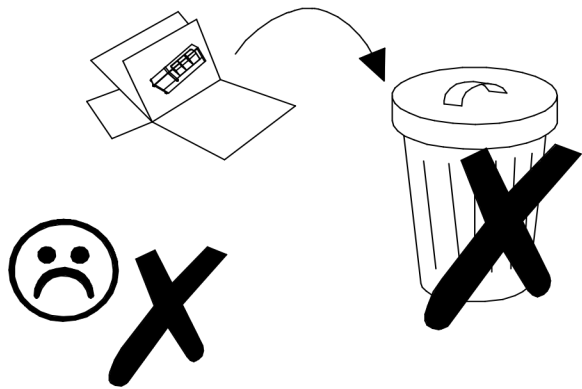
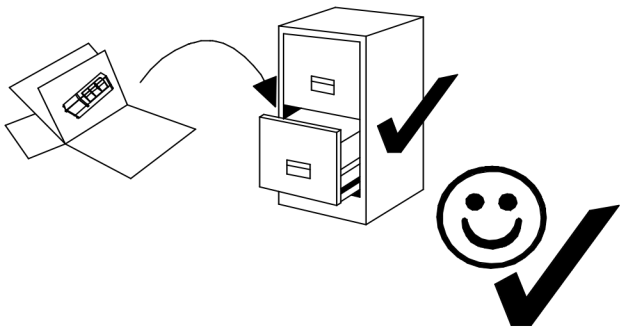
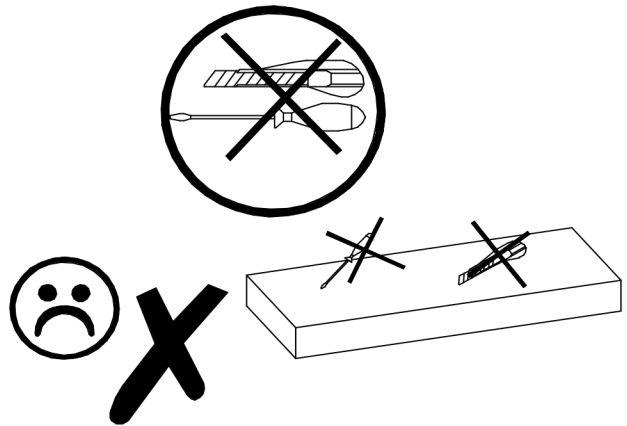
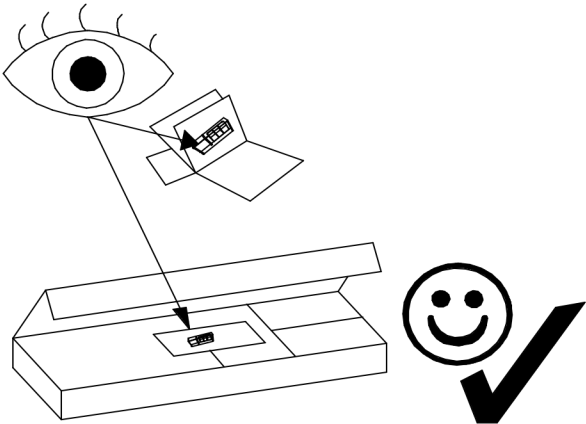
LANZETTE

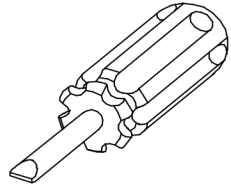
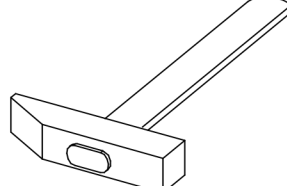
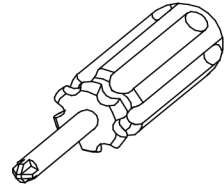
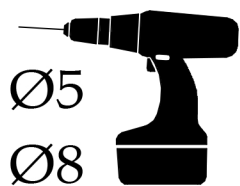
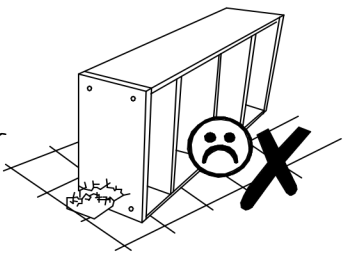
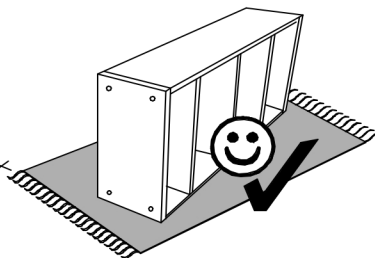
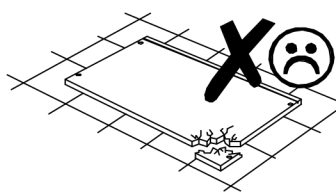
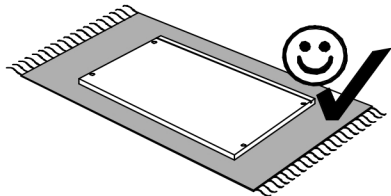
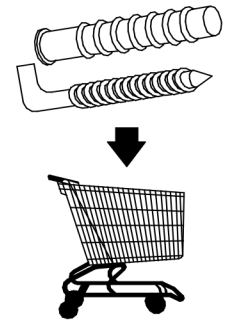
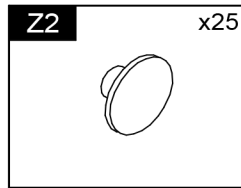
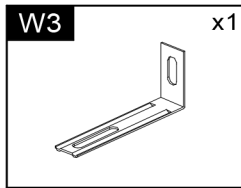
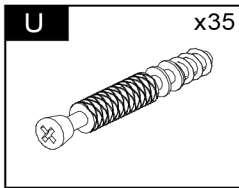
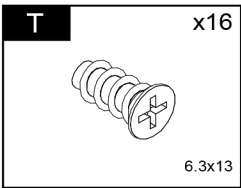
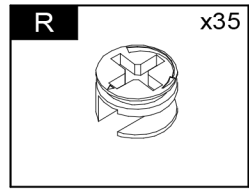
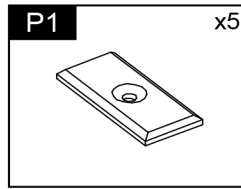
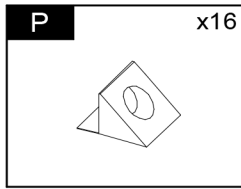
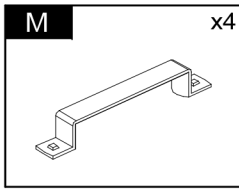
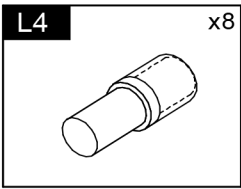
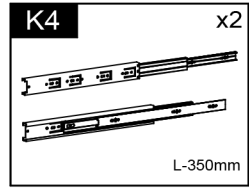
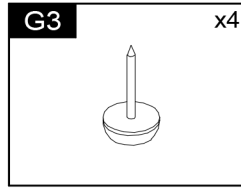
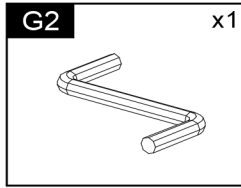
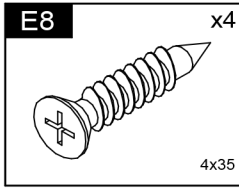
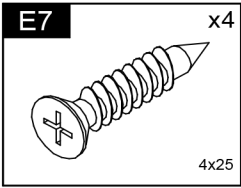
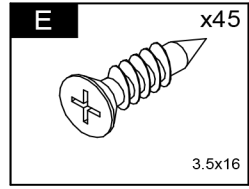
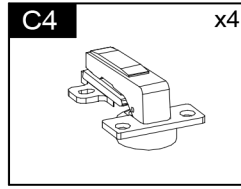
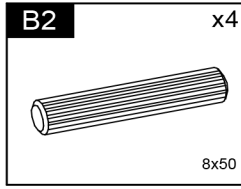
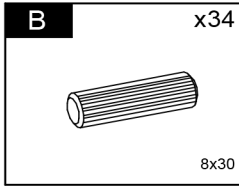
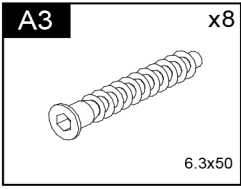
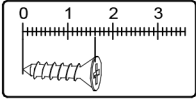
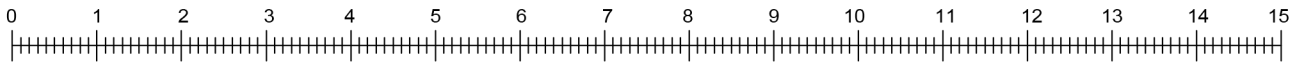
Typ K



90 min

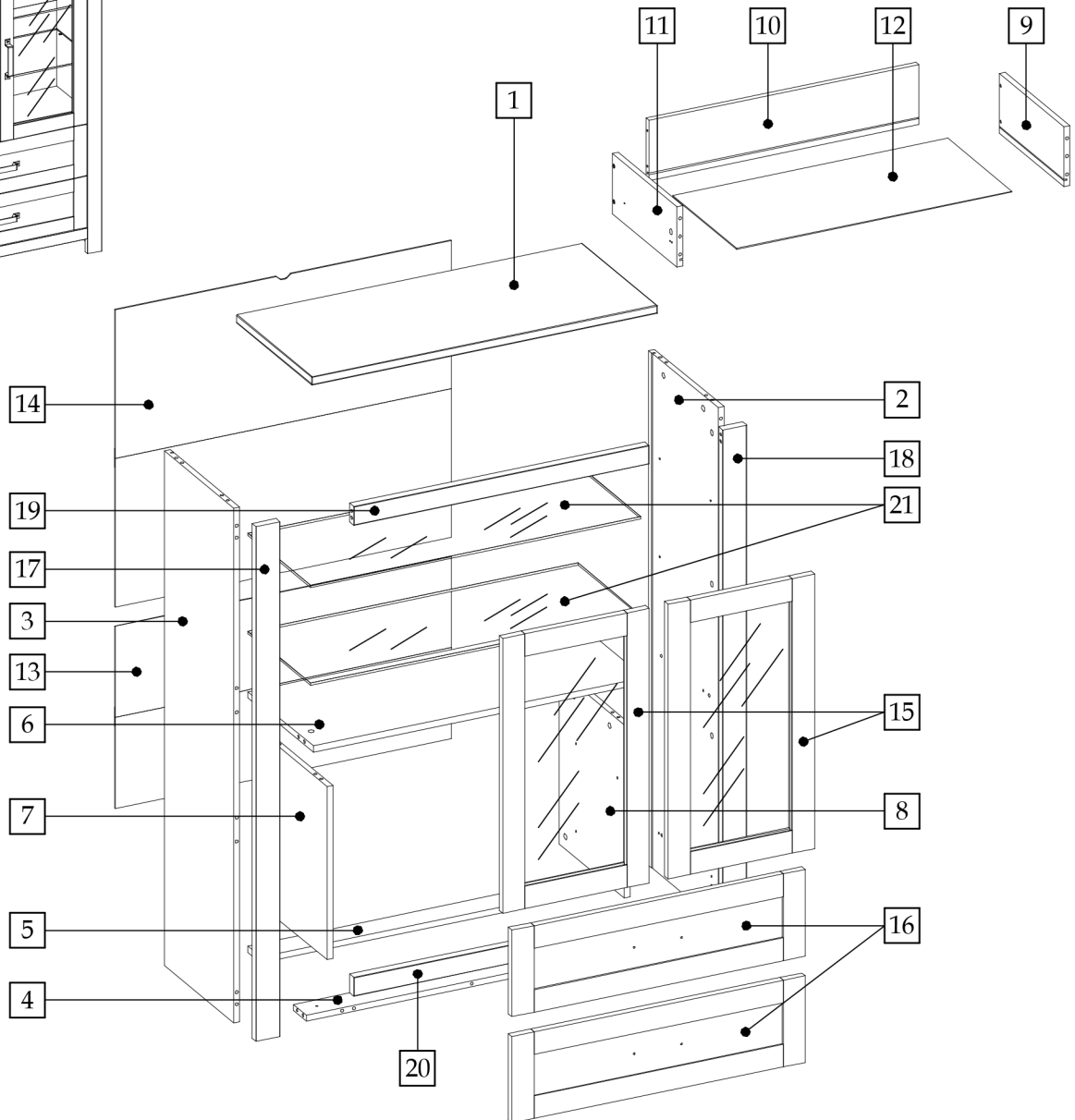
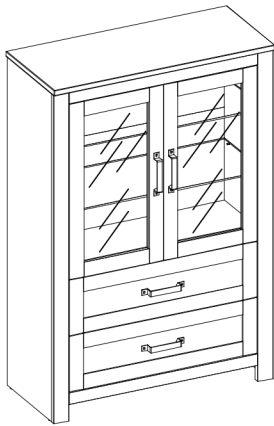


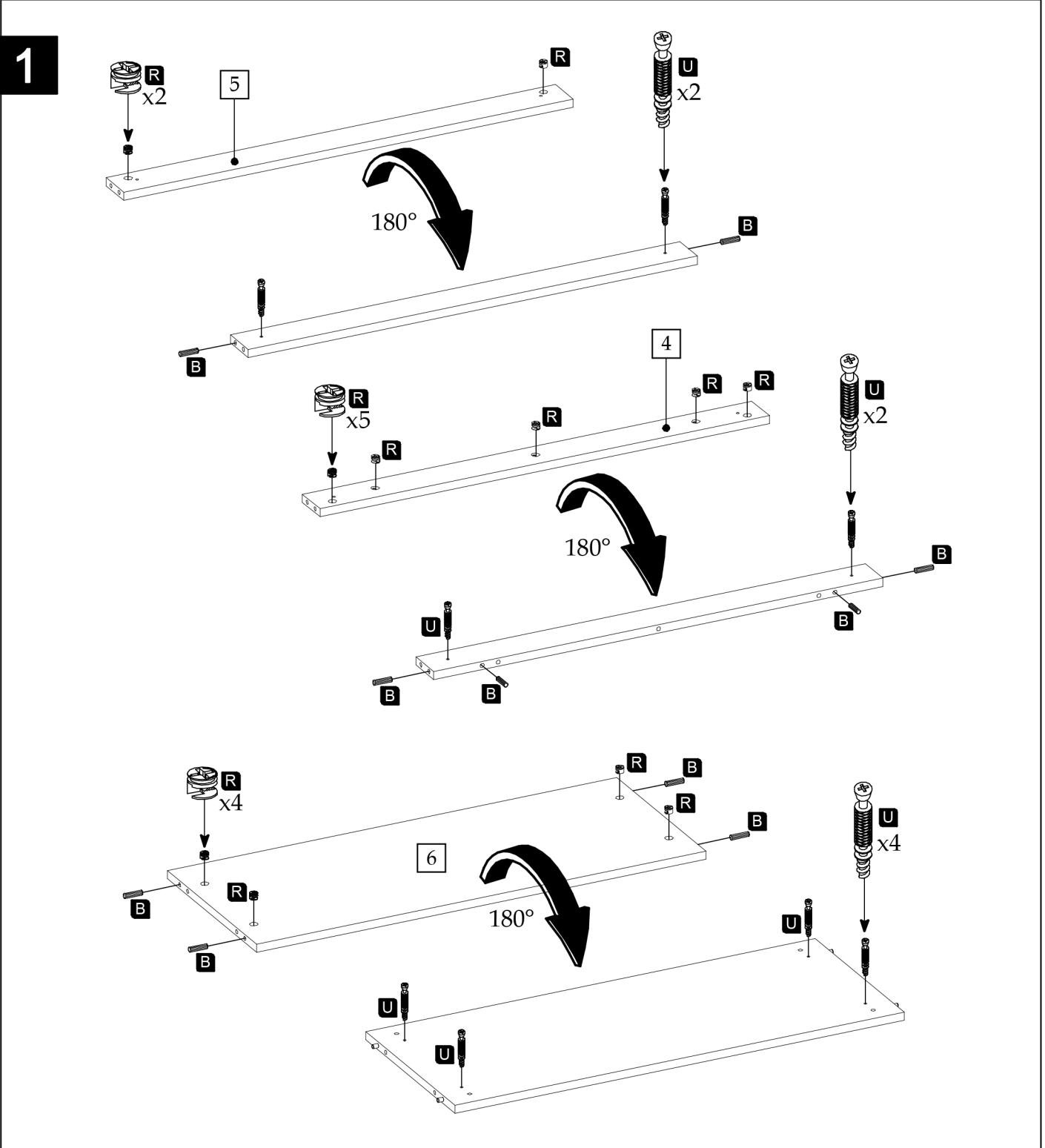
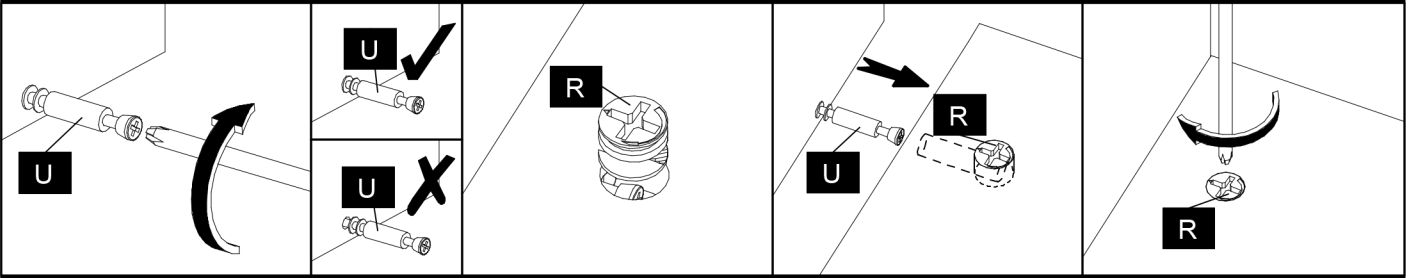


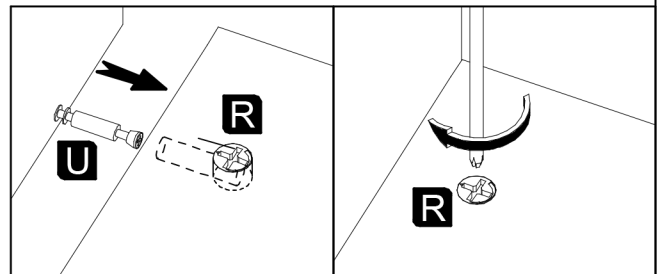
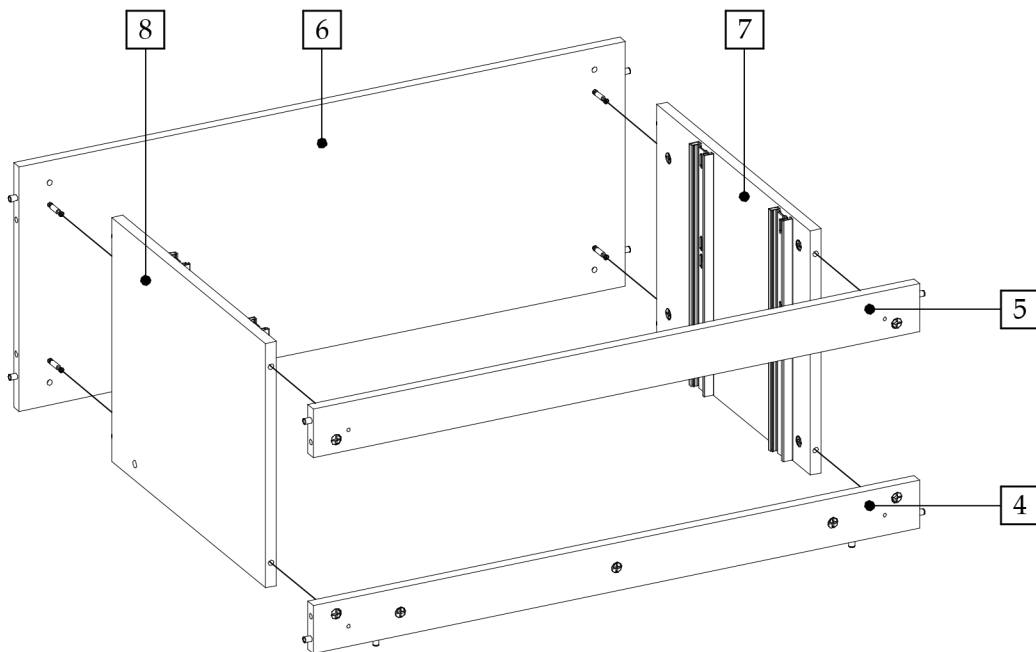
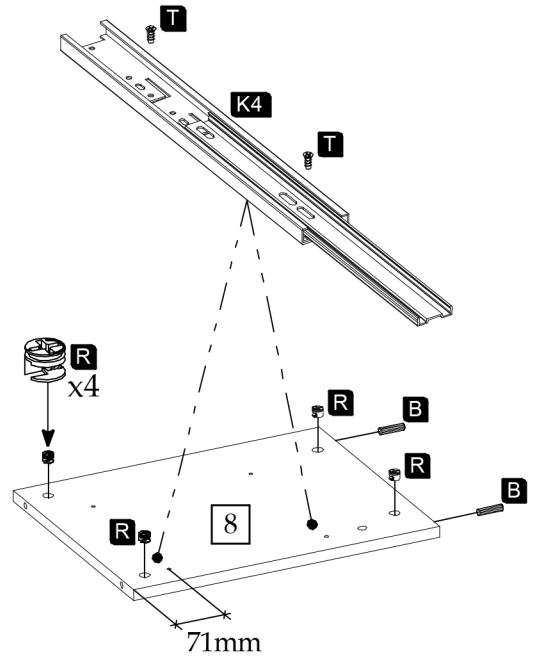
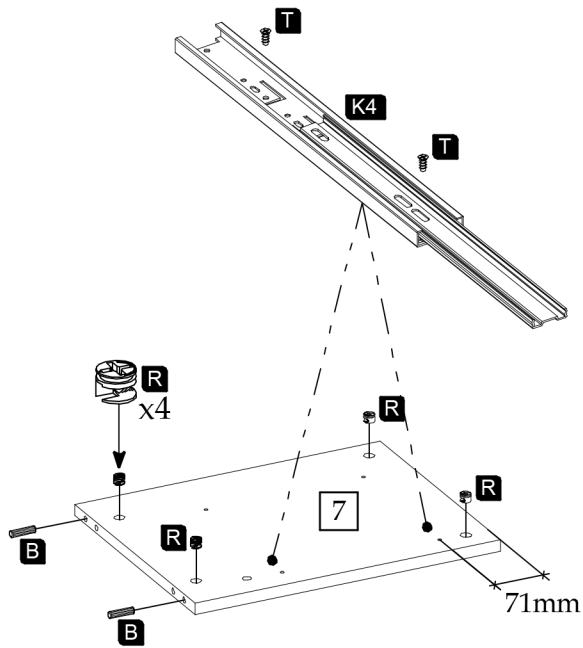
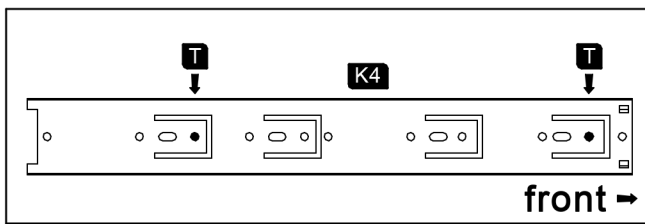


Element symbol	Measurements					Code	Paket
1	937	407	22	1		1002	1/4
2	1368	375	16	1		1003	2/4
3	1368	375	16	1		1004	2/4
4	897	70	16	1		1005	2/4
5	897	70	16	1		1025	2/4
6	897	355	16	1		1007	1/4
7	460	354.5	16	1		1026	1/4
8	460	354.5	16	1		1027	1/4
9	350	160	16	2		1029	1/4
10	732.5	160	16	2		1030	1/4

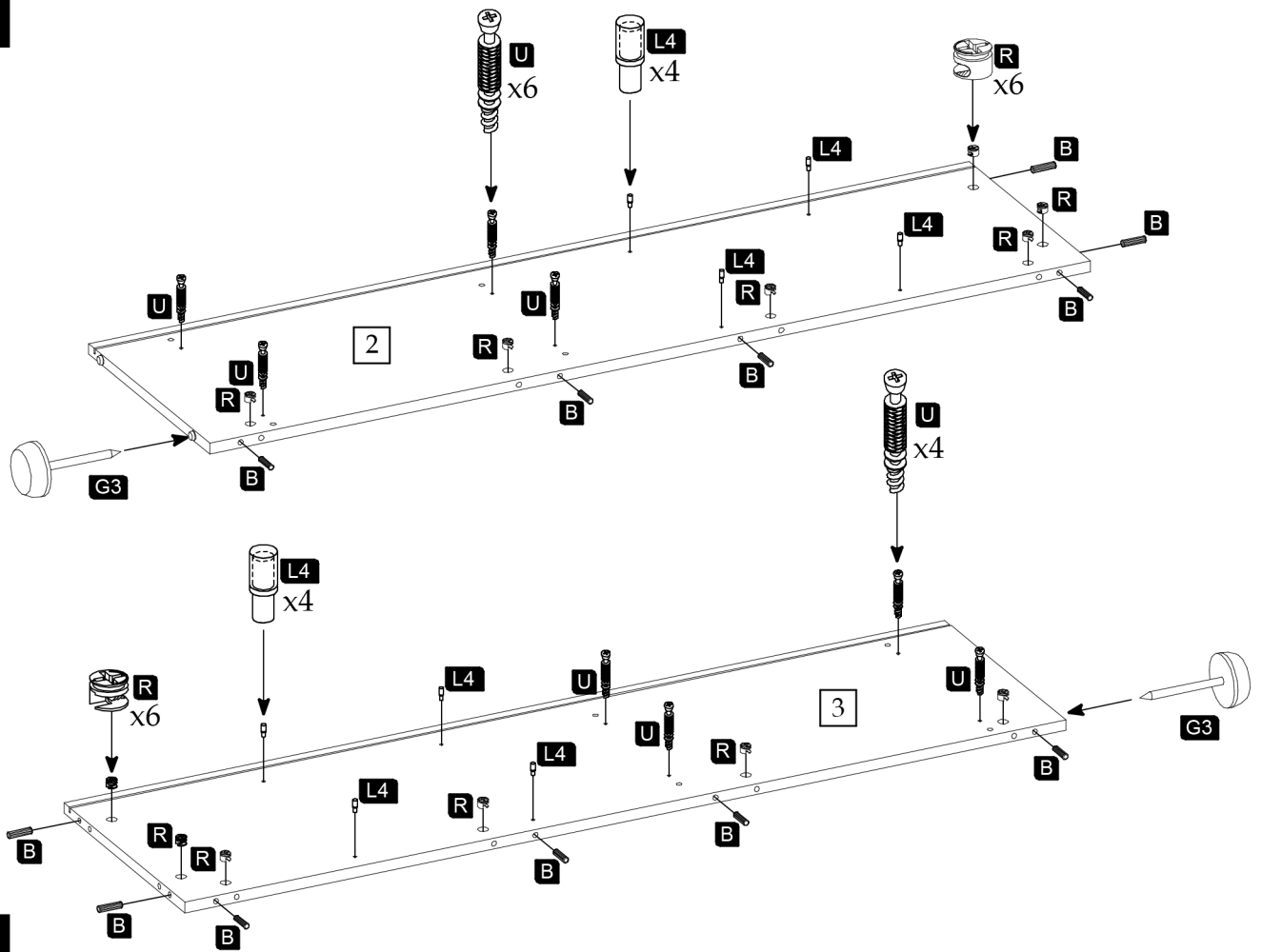
11	350	160	16	2		1031	1/4
12	746.5	346	3	2		N/A	3/4
13	911	484	3	1		N/A	2/4
14	911	790	3	1		1006	2/4
15	730	396	19	2		3001	3/4
16	795	230	19	2		3002	3/4
17	1368	65	22	1		3003	2/4
18	1368	65	22	1		3004	2/4
19	800	50	22	1		3005	2/4
20	800	50	22	1		3006	2/4
21	895	340	6	2		Glass	4/4



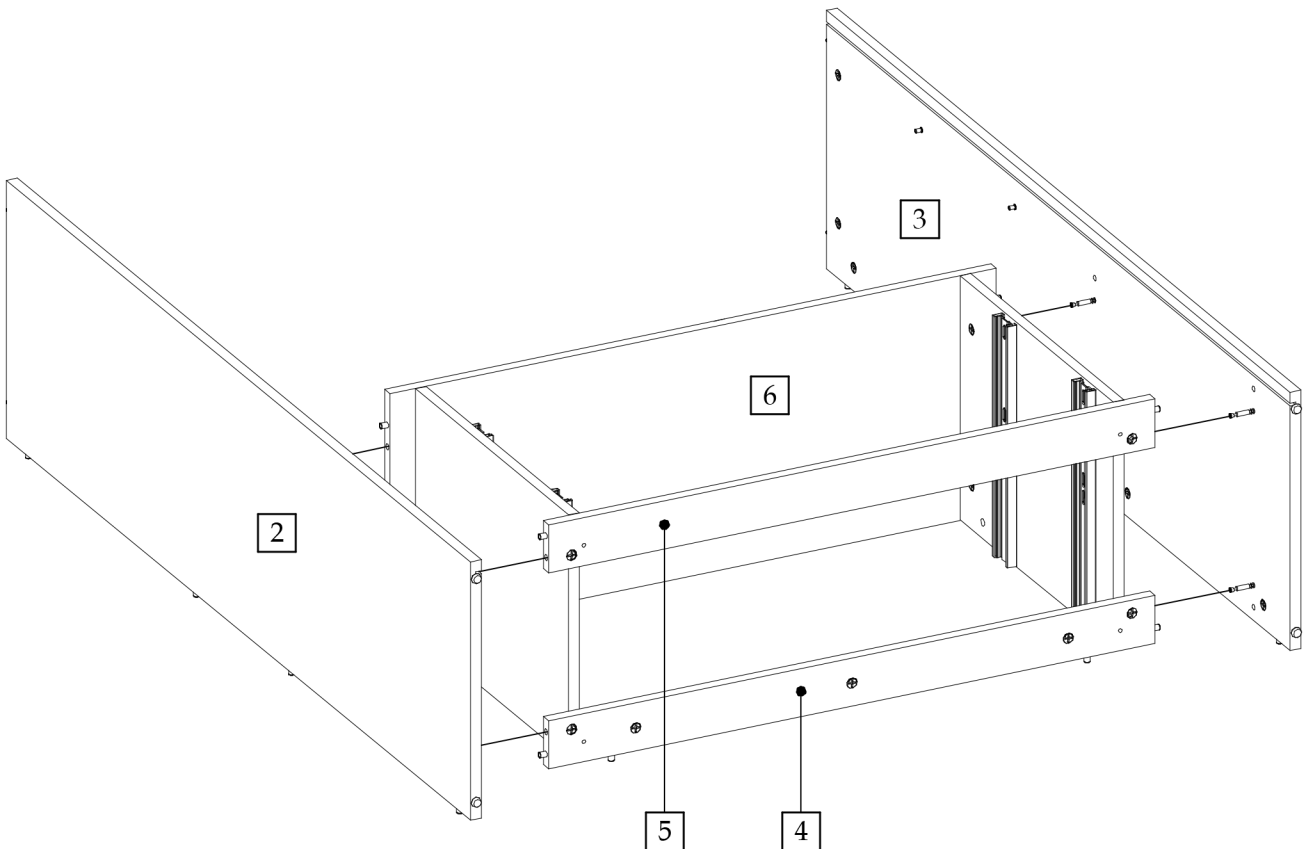




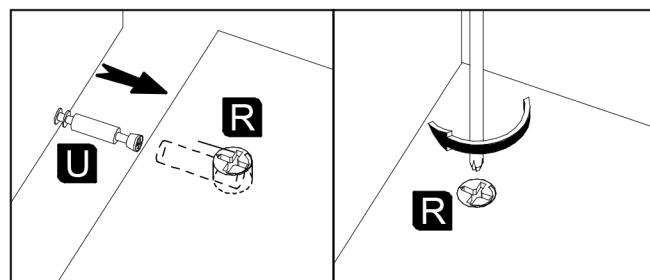
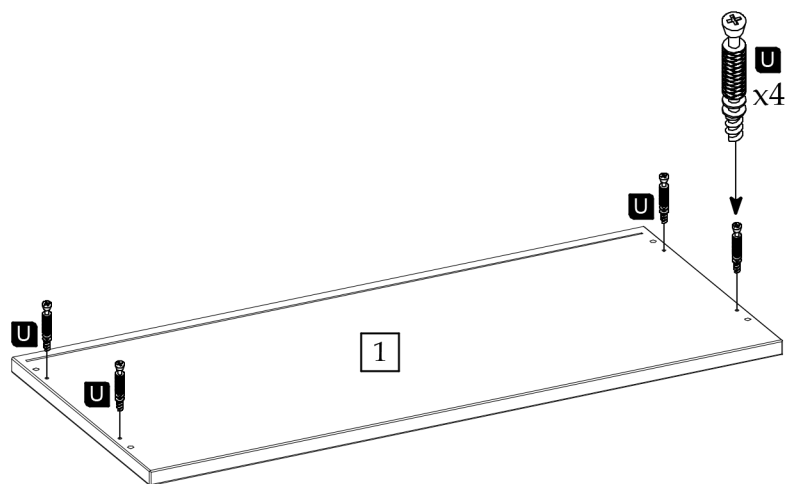
3



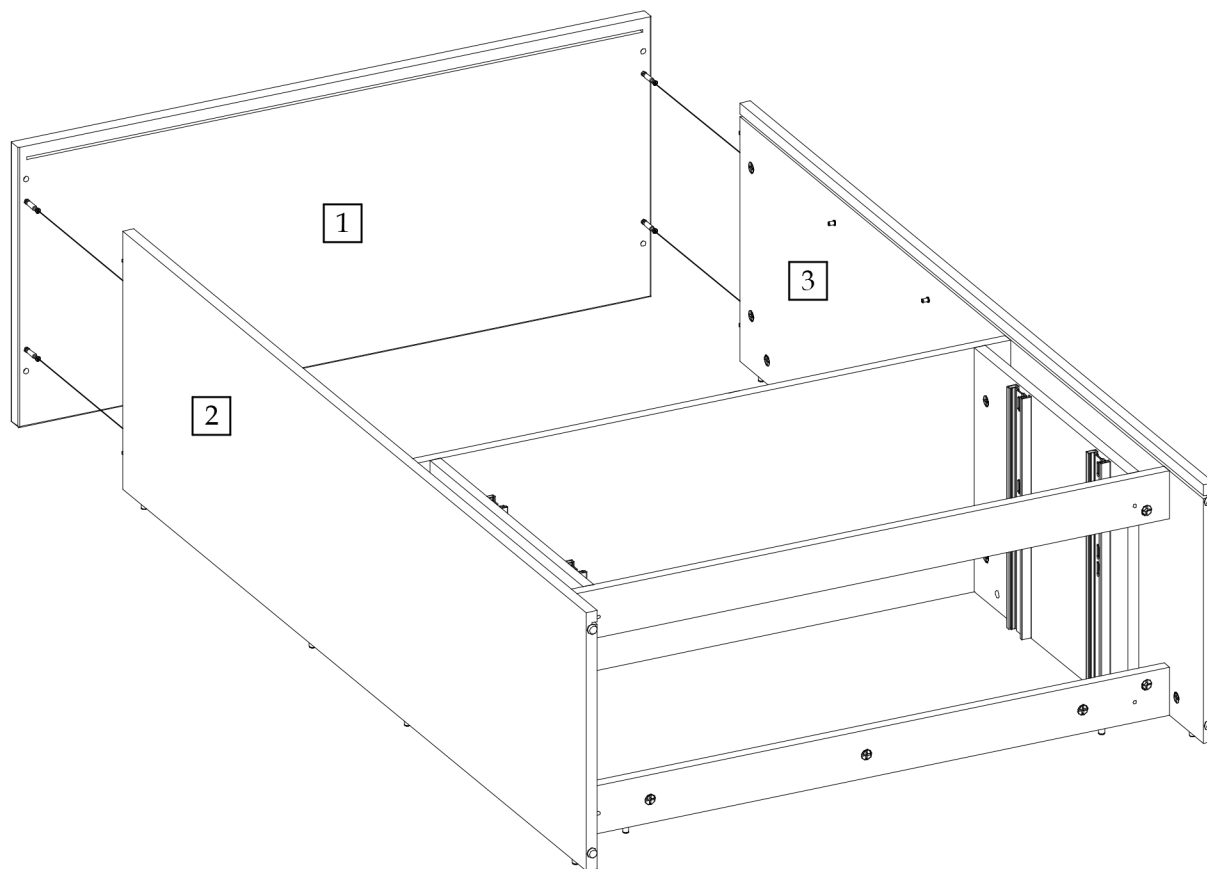
4



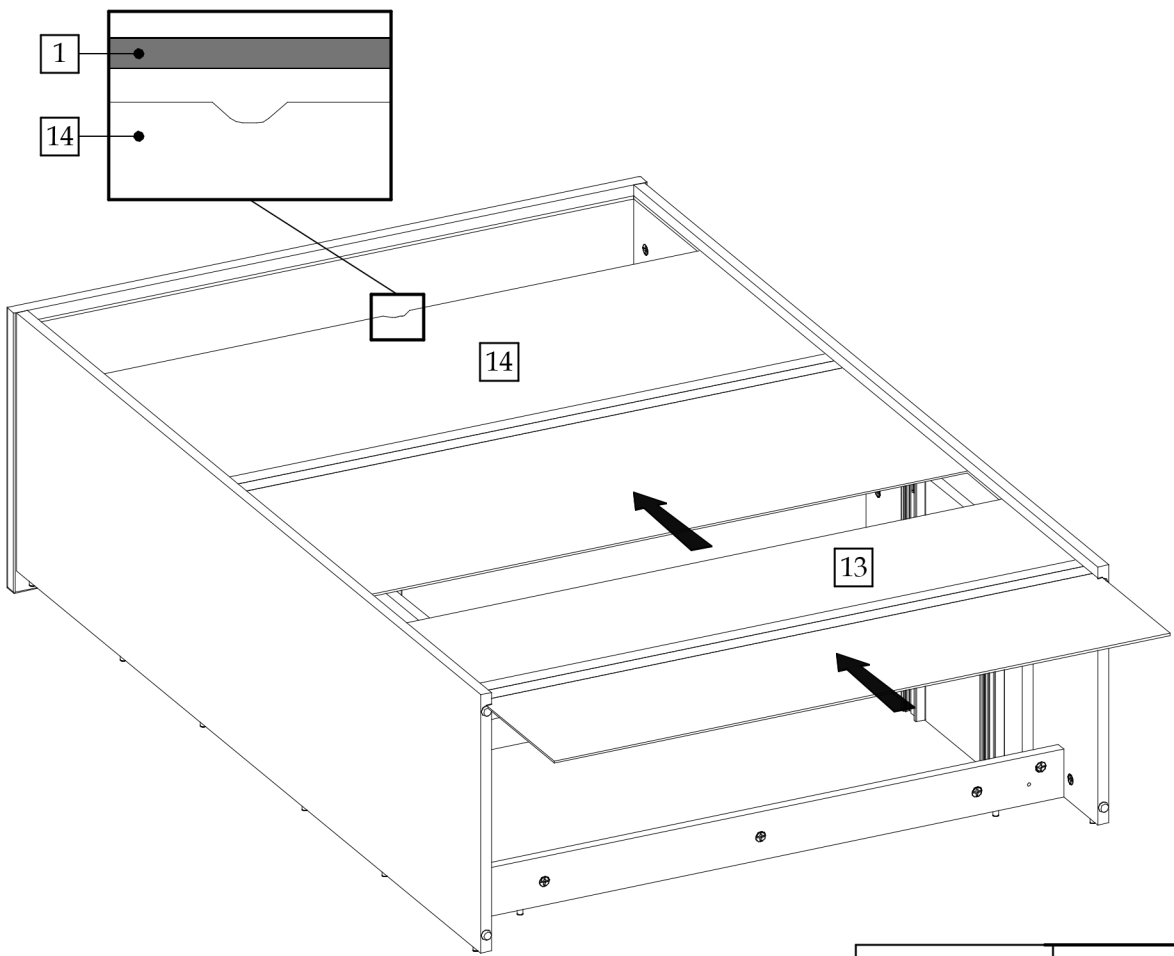
5



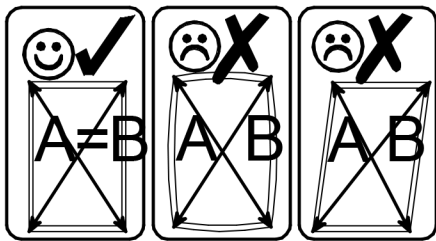
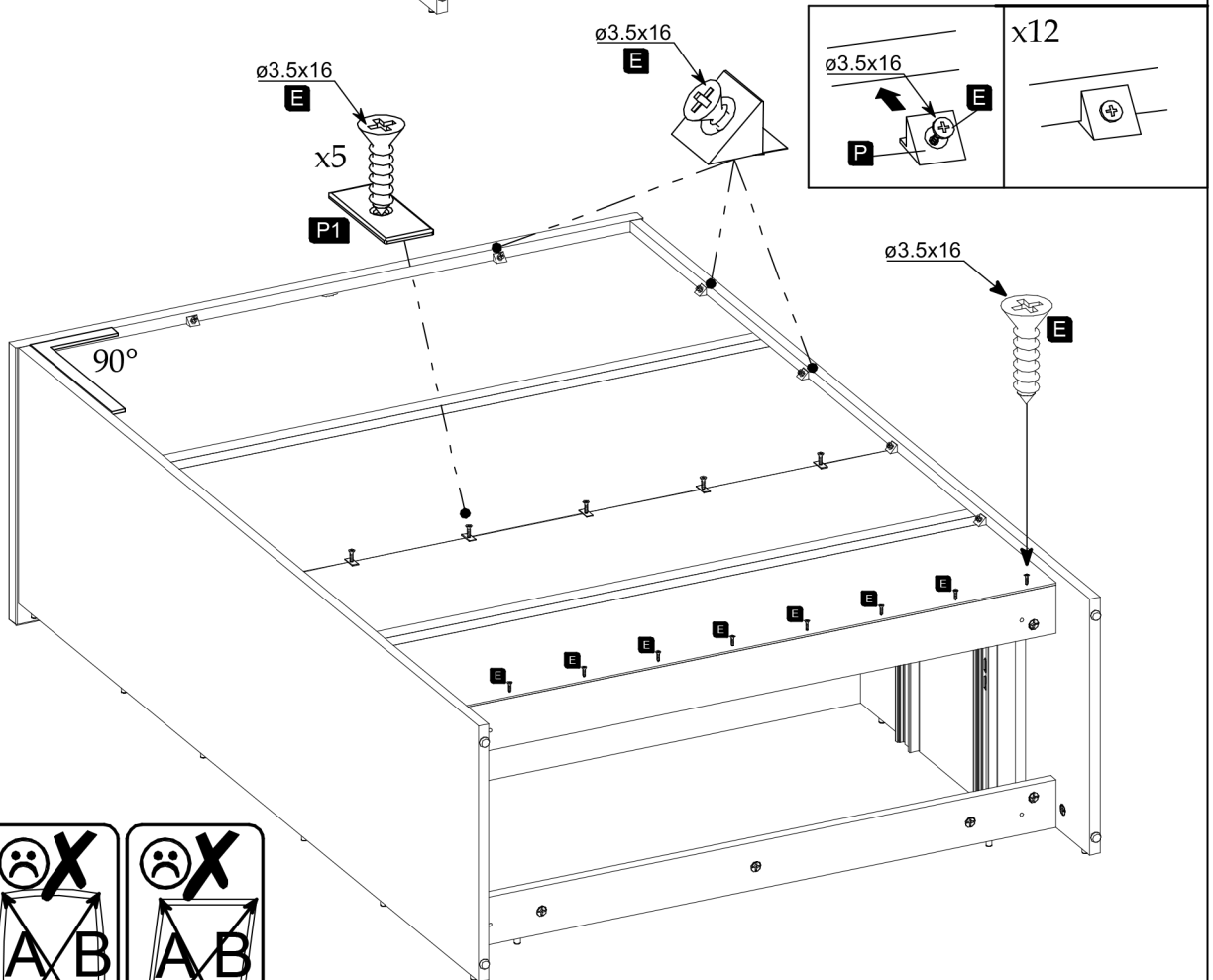
6



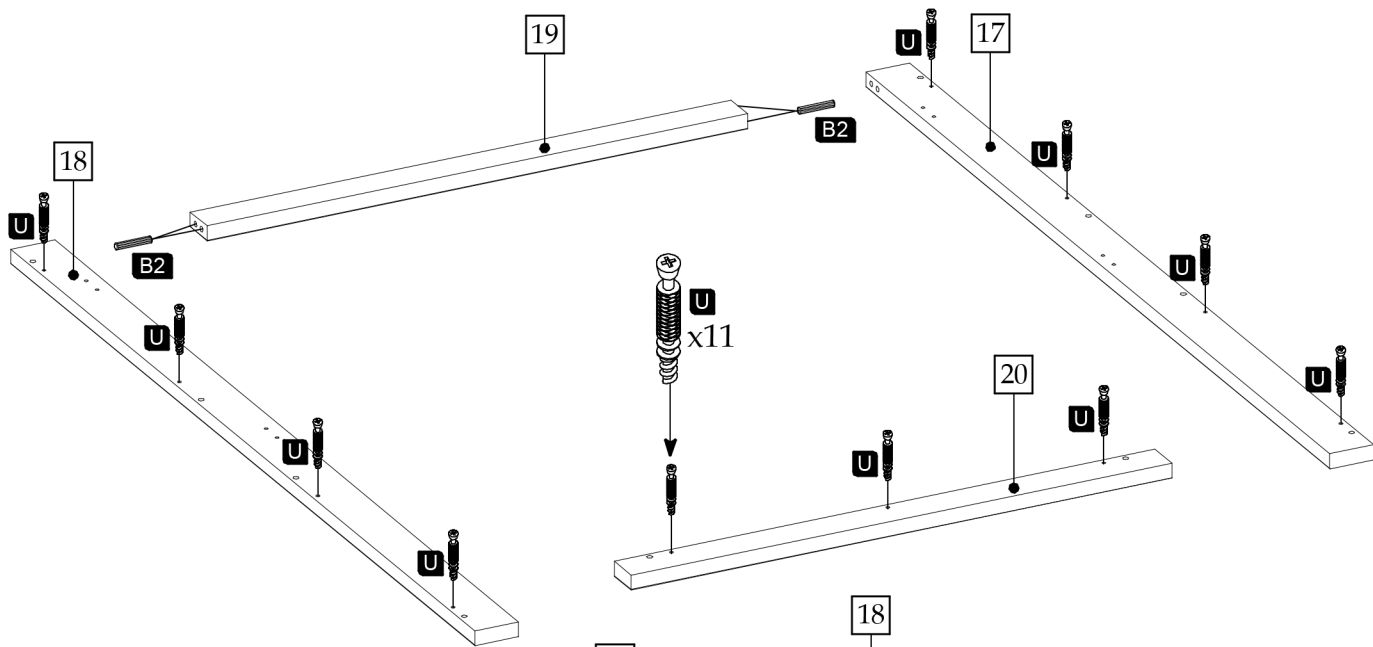
7



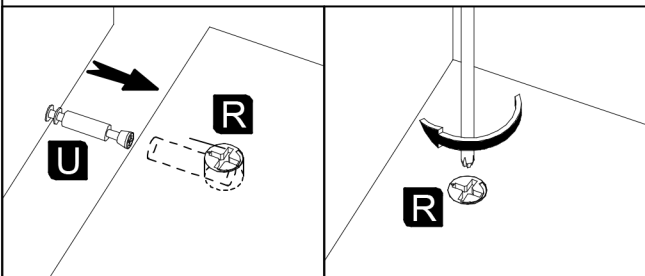
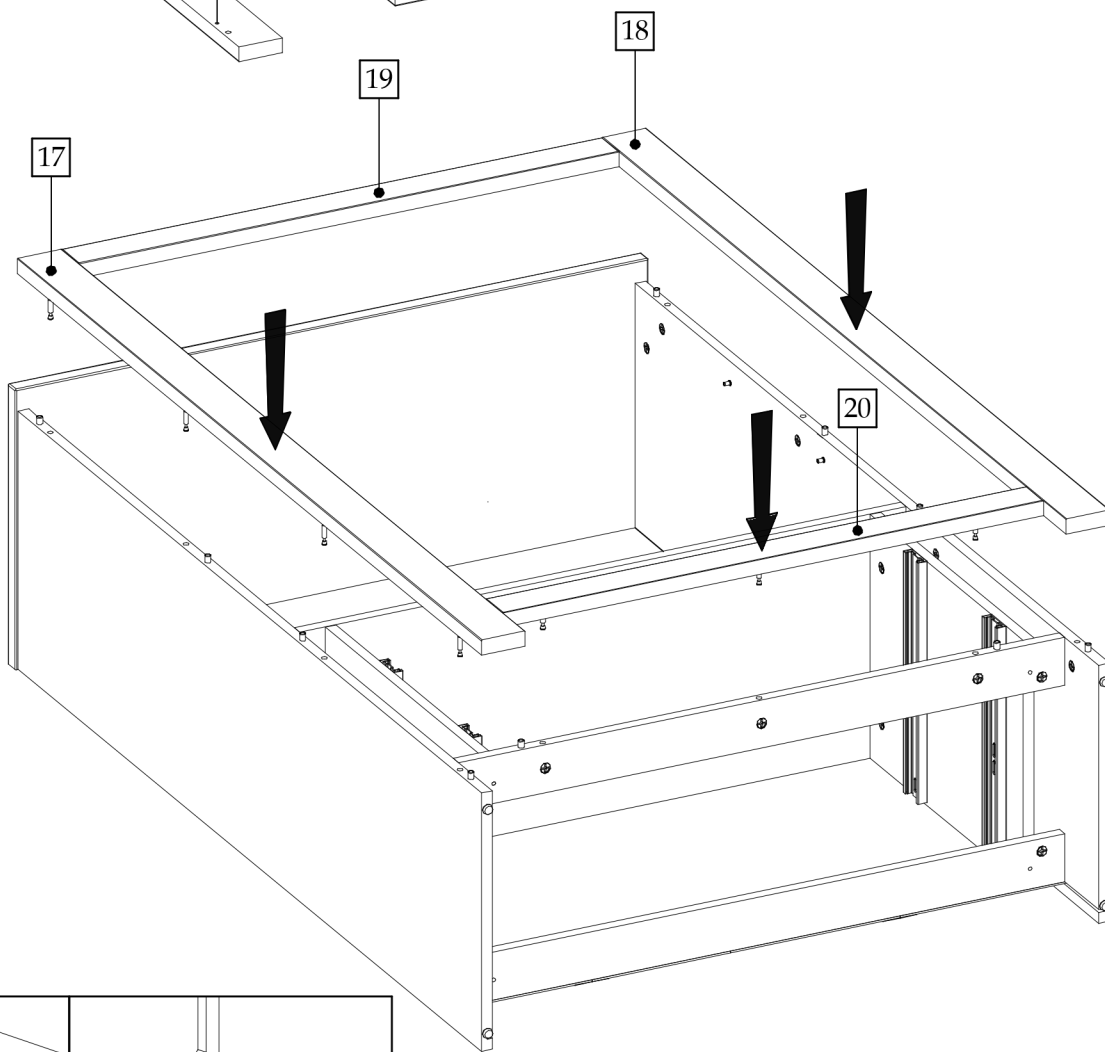
8



9

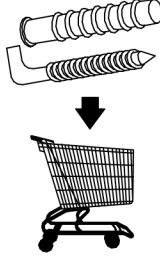
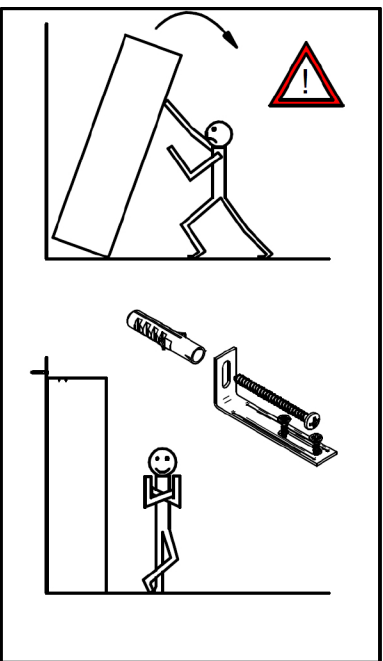
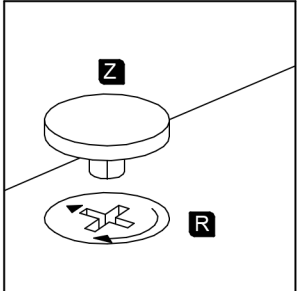
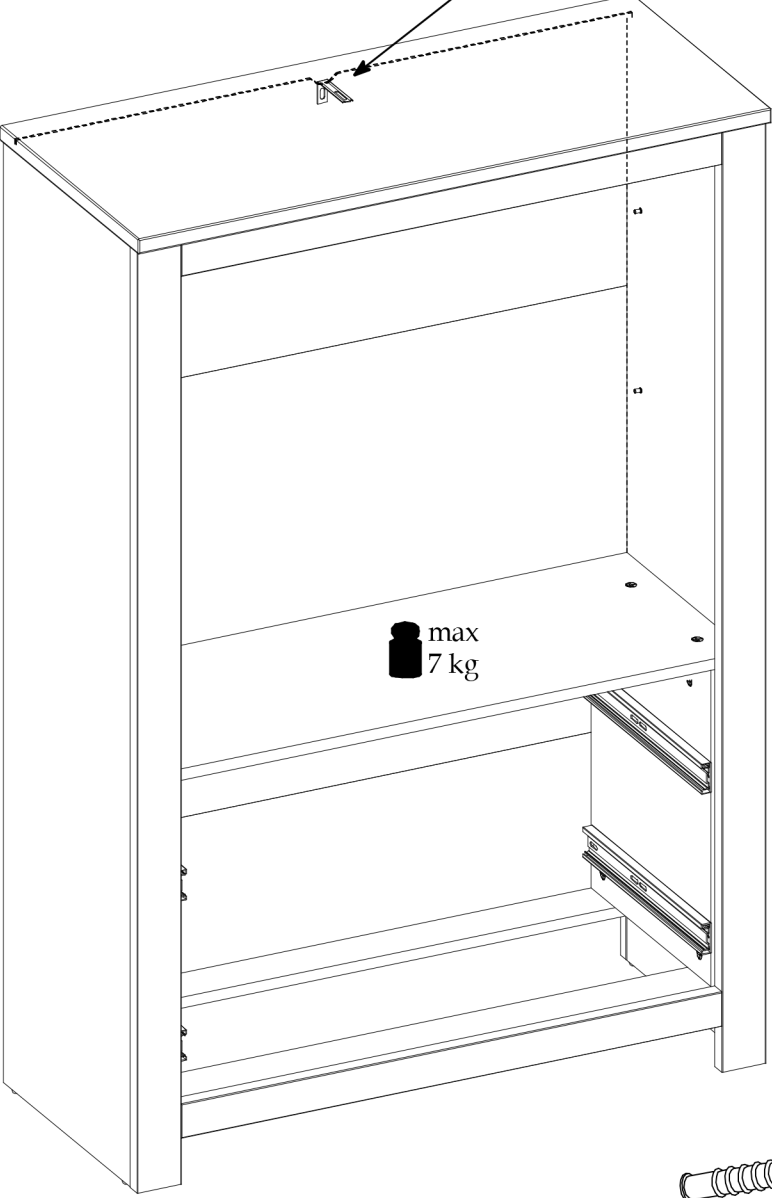
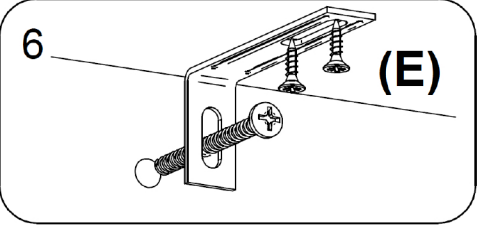
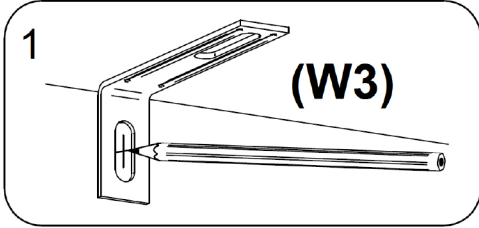
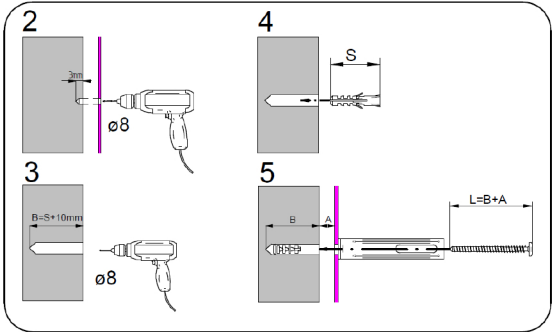


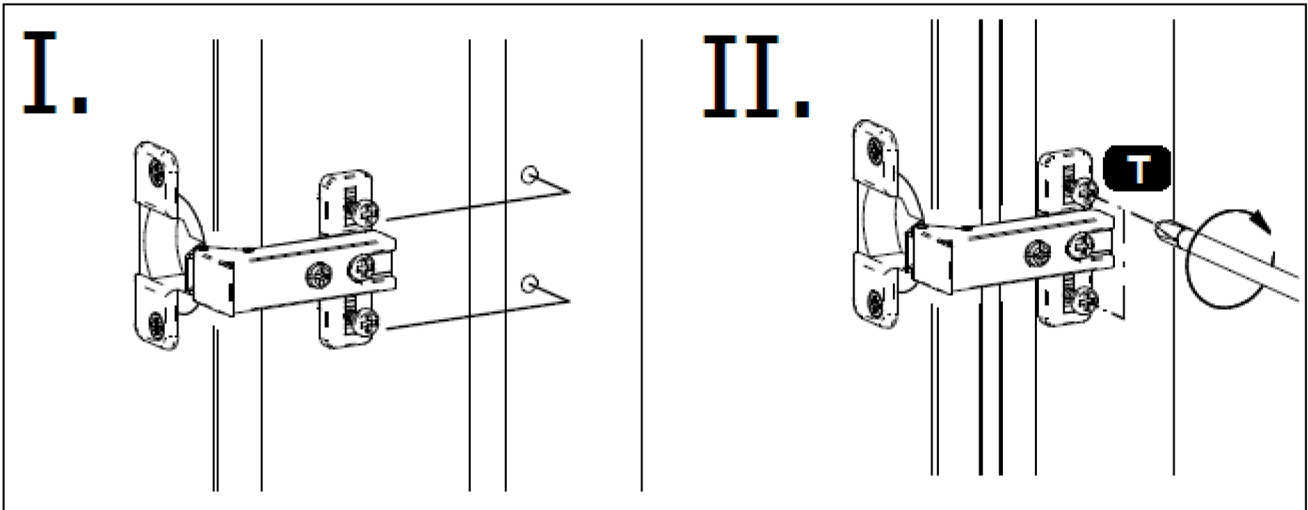
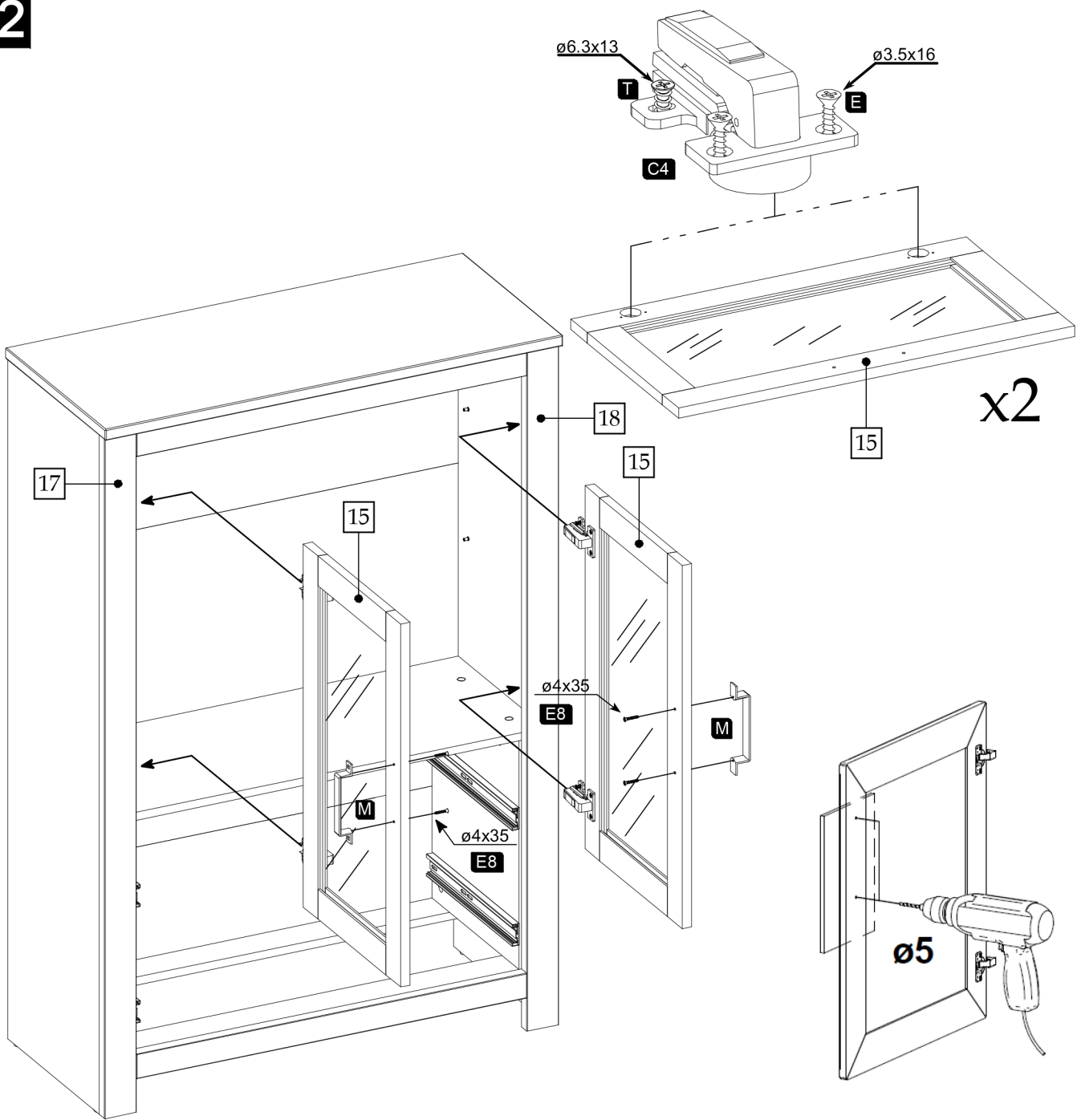
10

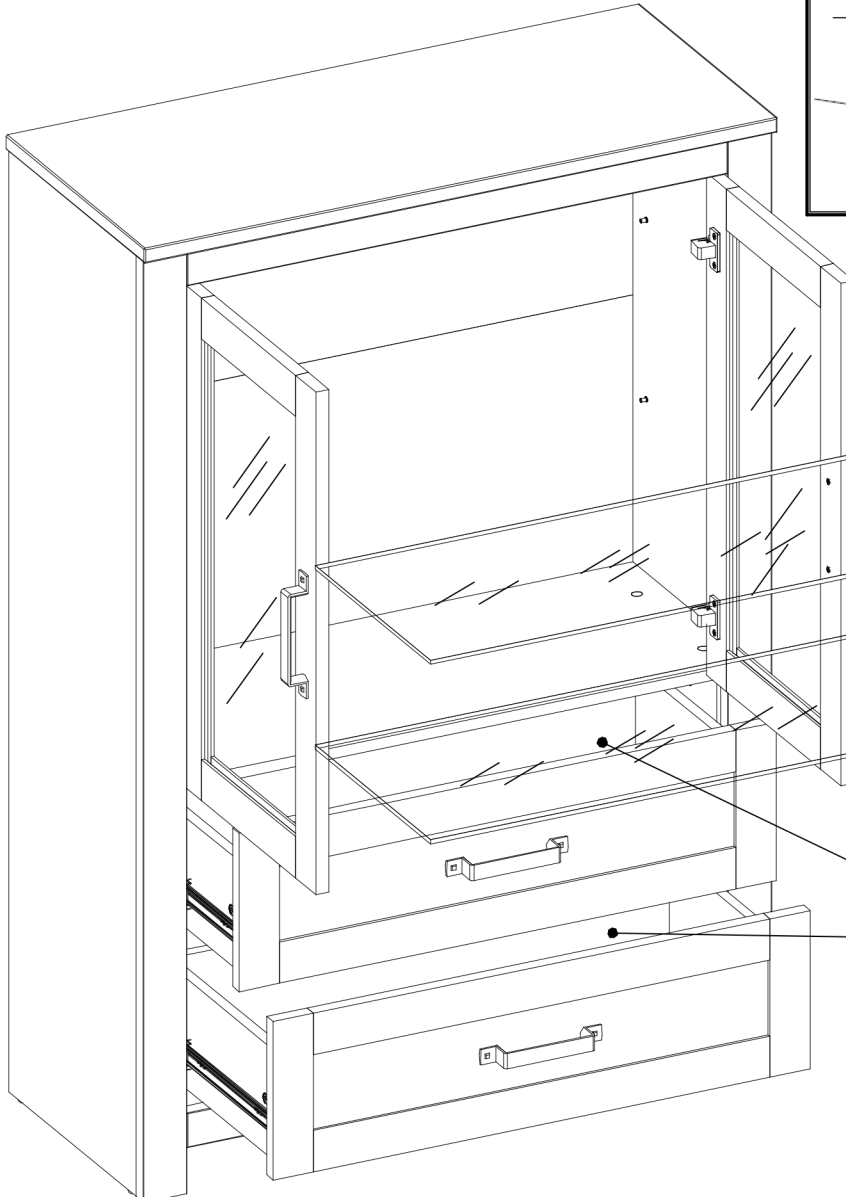
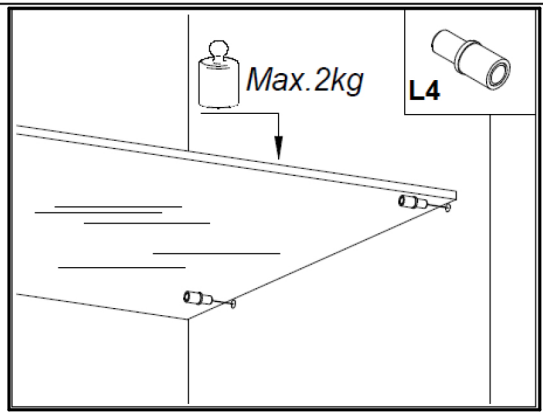


10

LANZETTE K

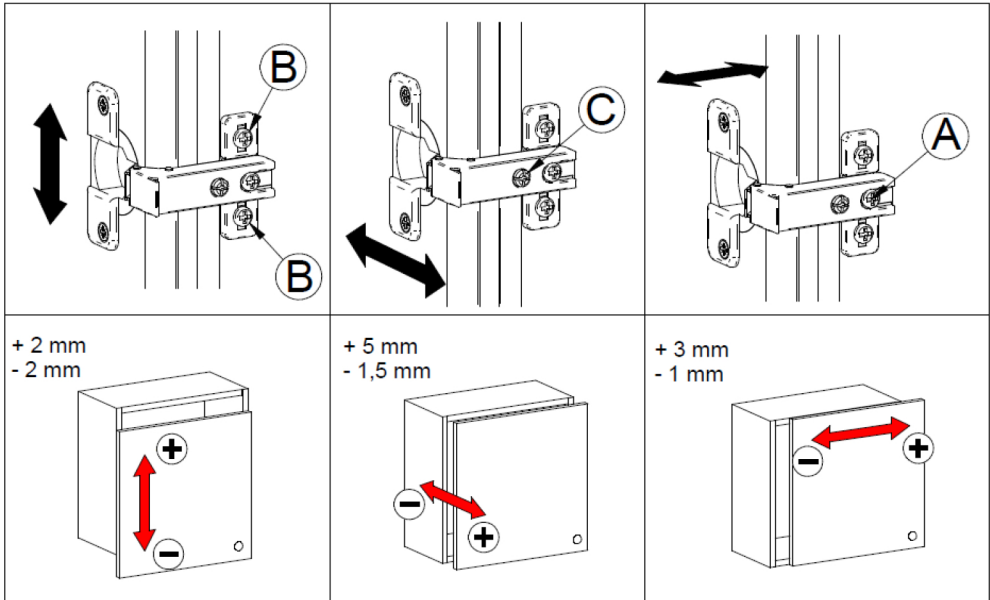
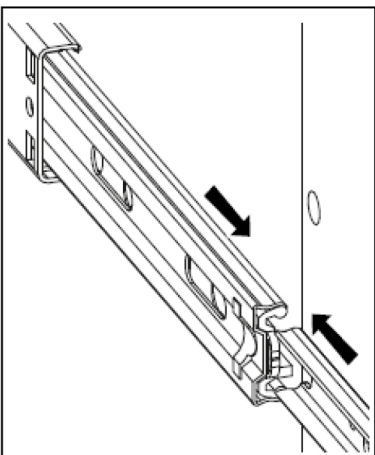






21 max 2 kg

21 max 5 kg



+ 2 mm
- 2 mm

+ 5 mm
- 1,5 mm

+ 3 mm
- 1 mm

