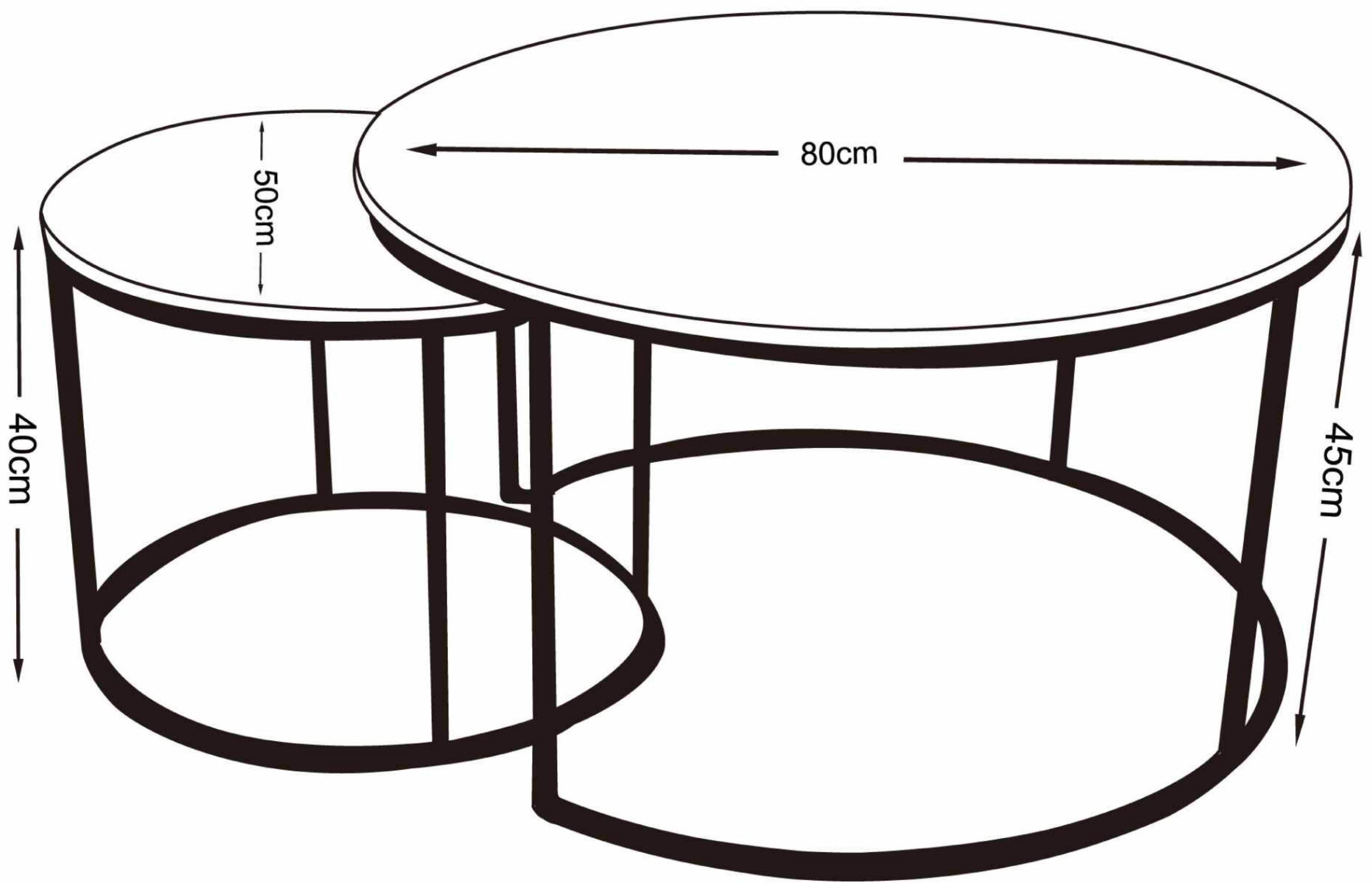
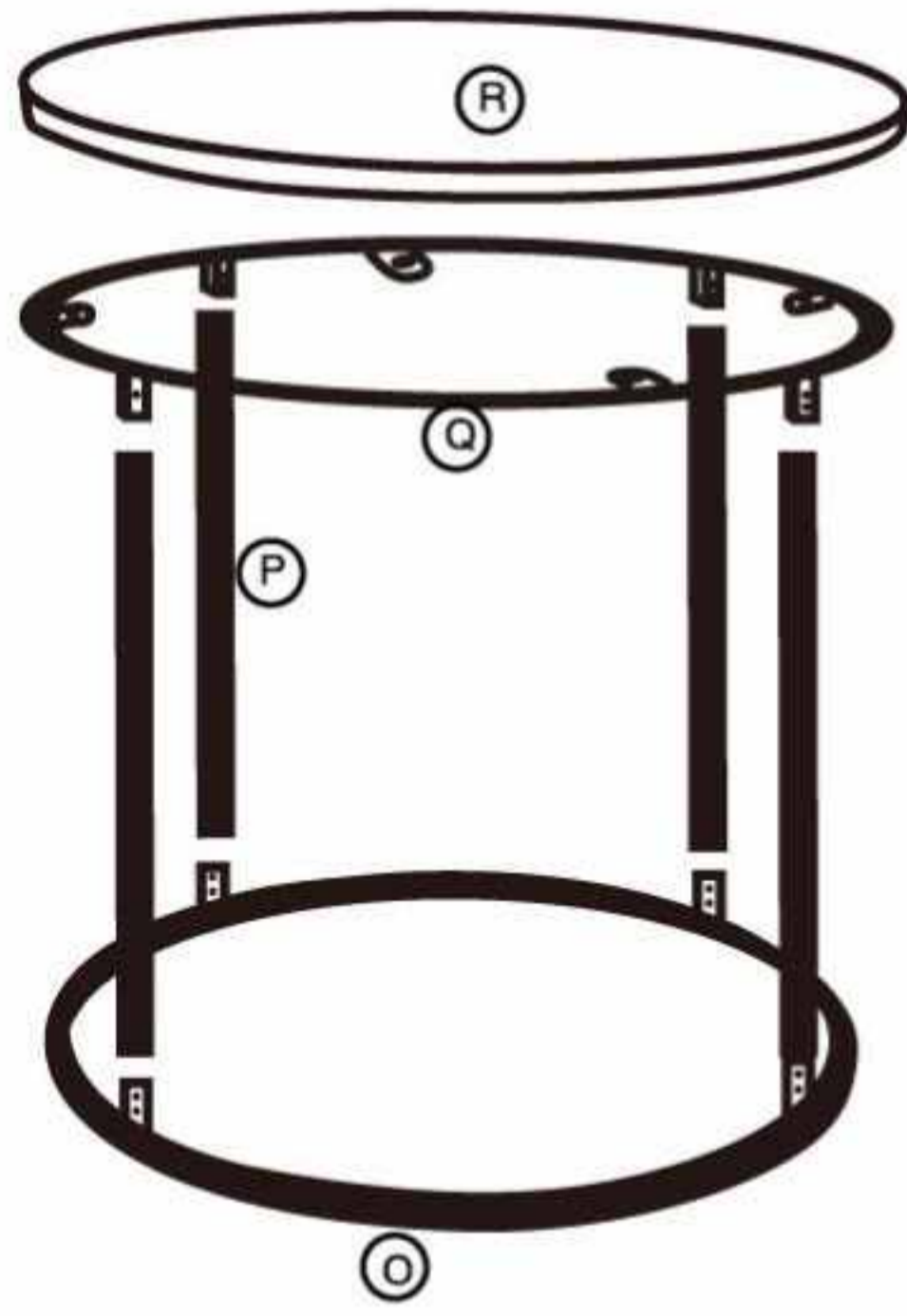


# IKLIN

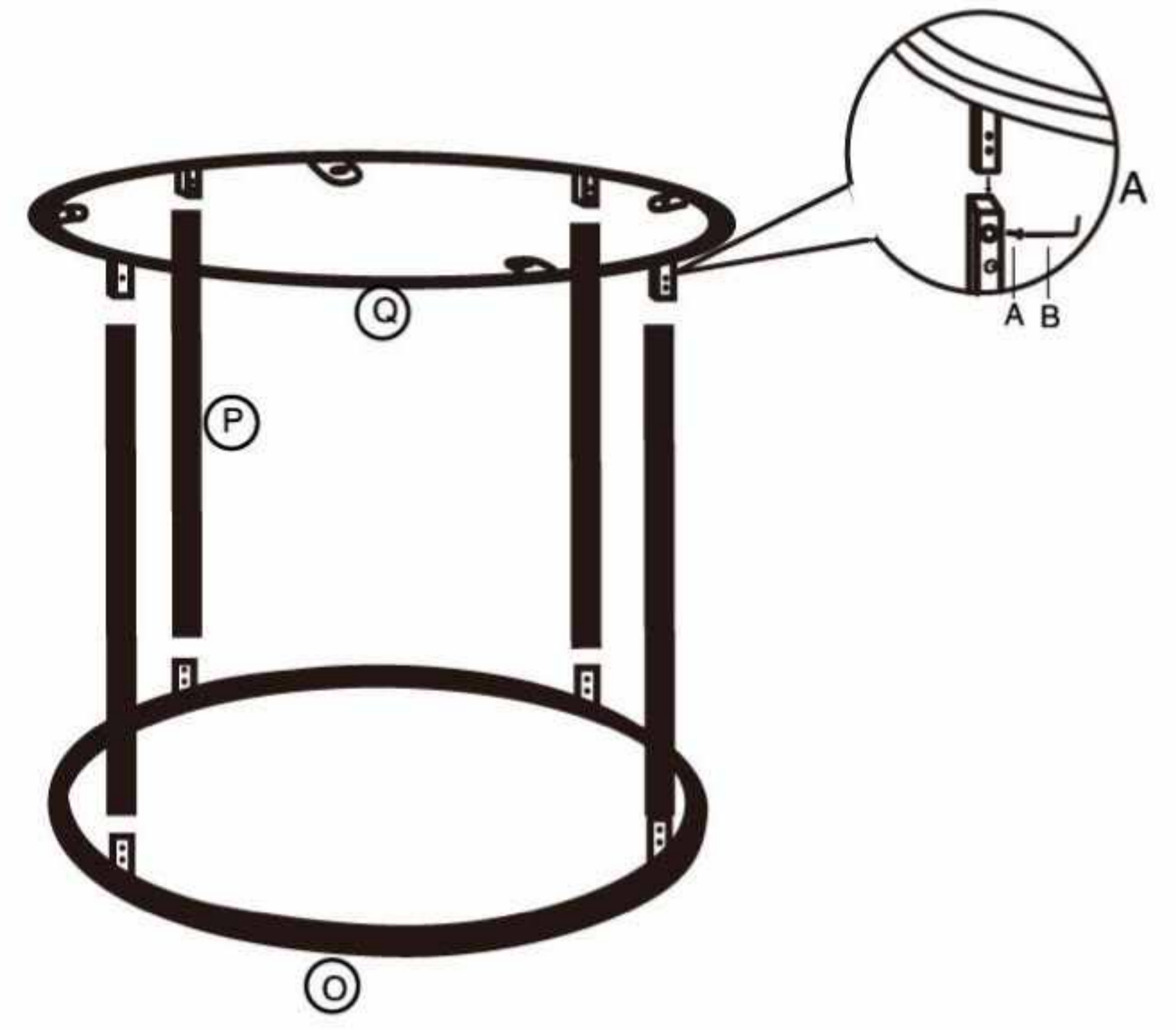


A.  
X40  
6X10mm

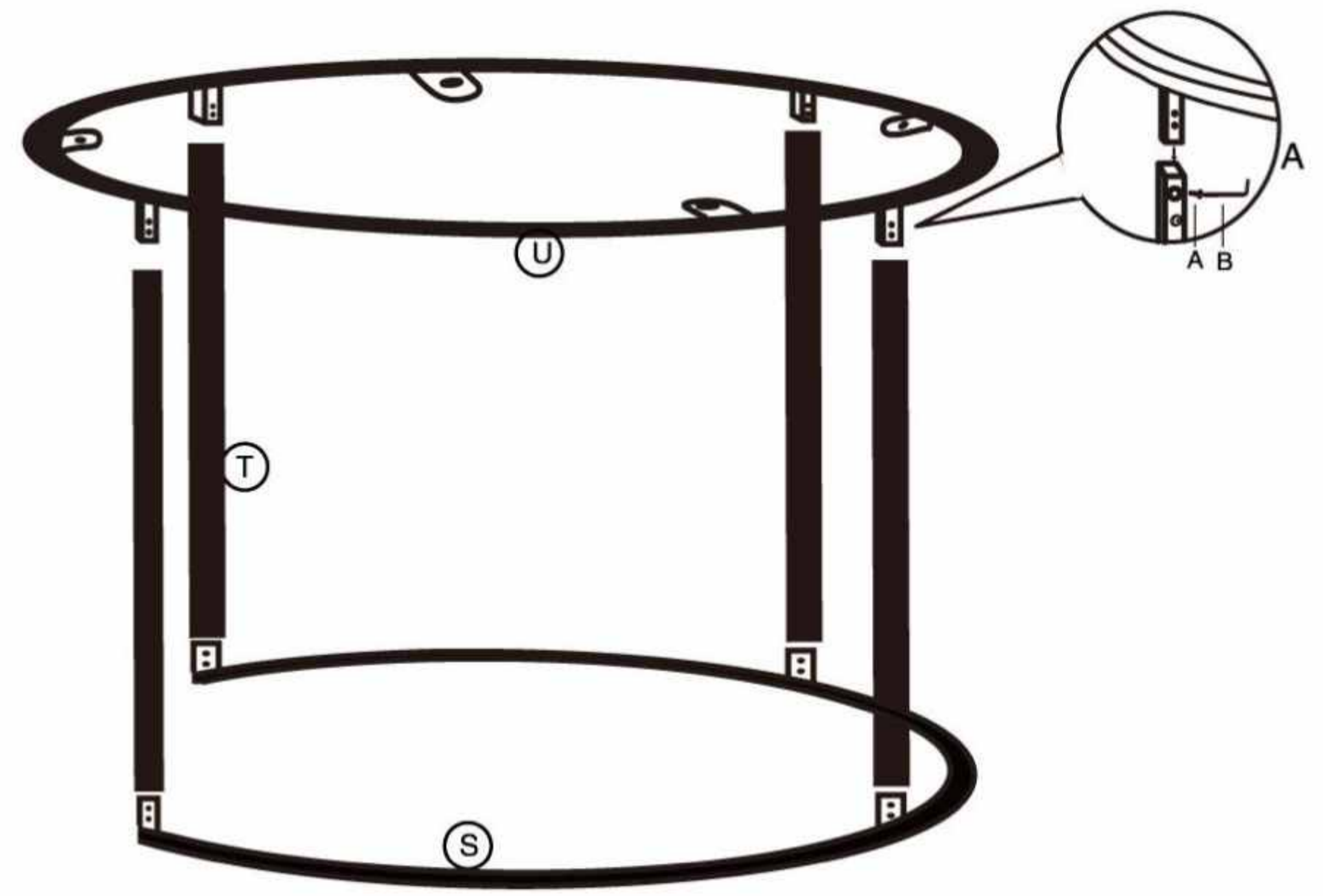
B.  
x1



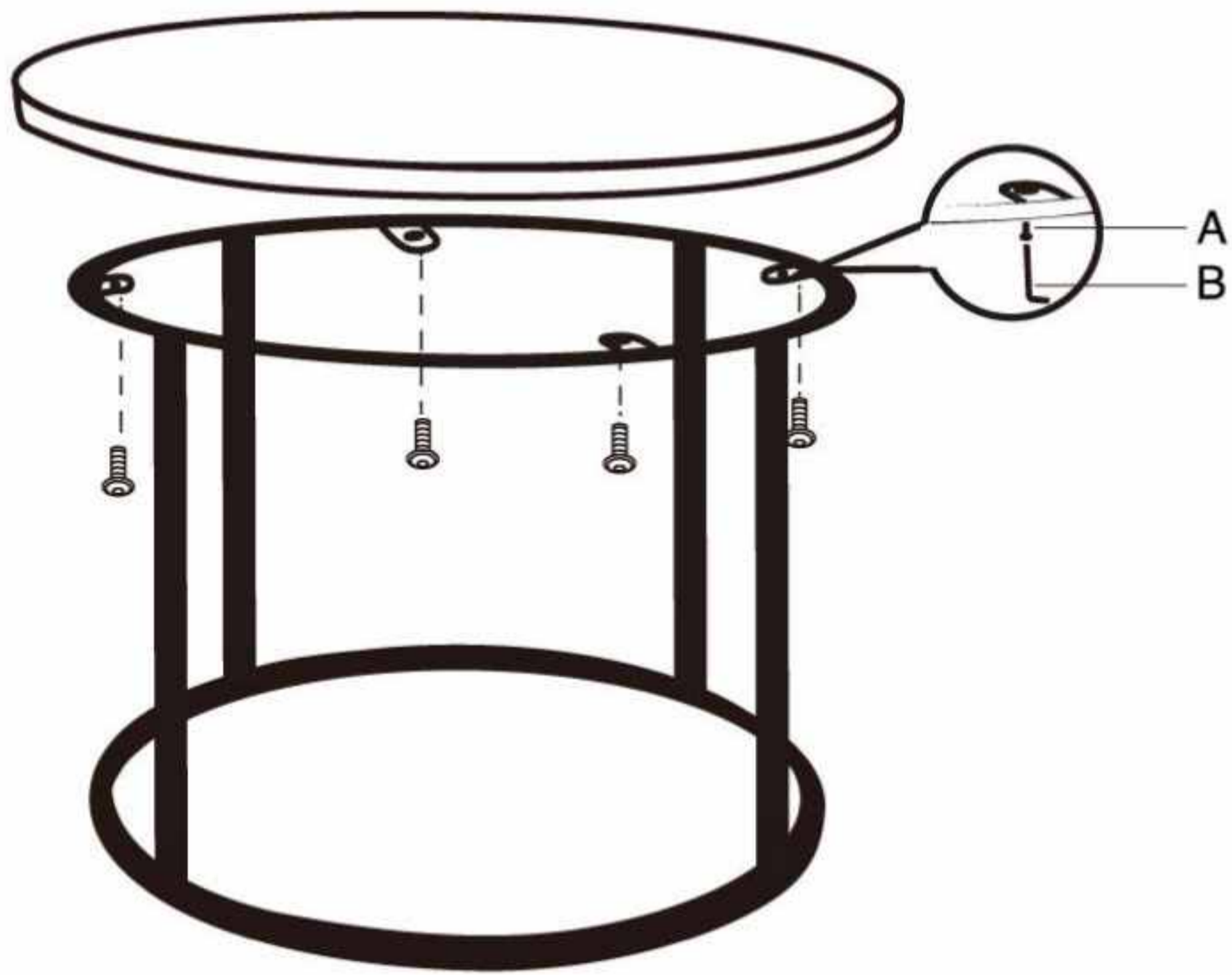
1



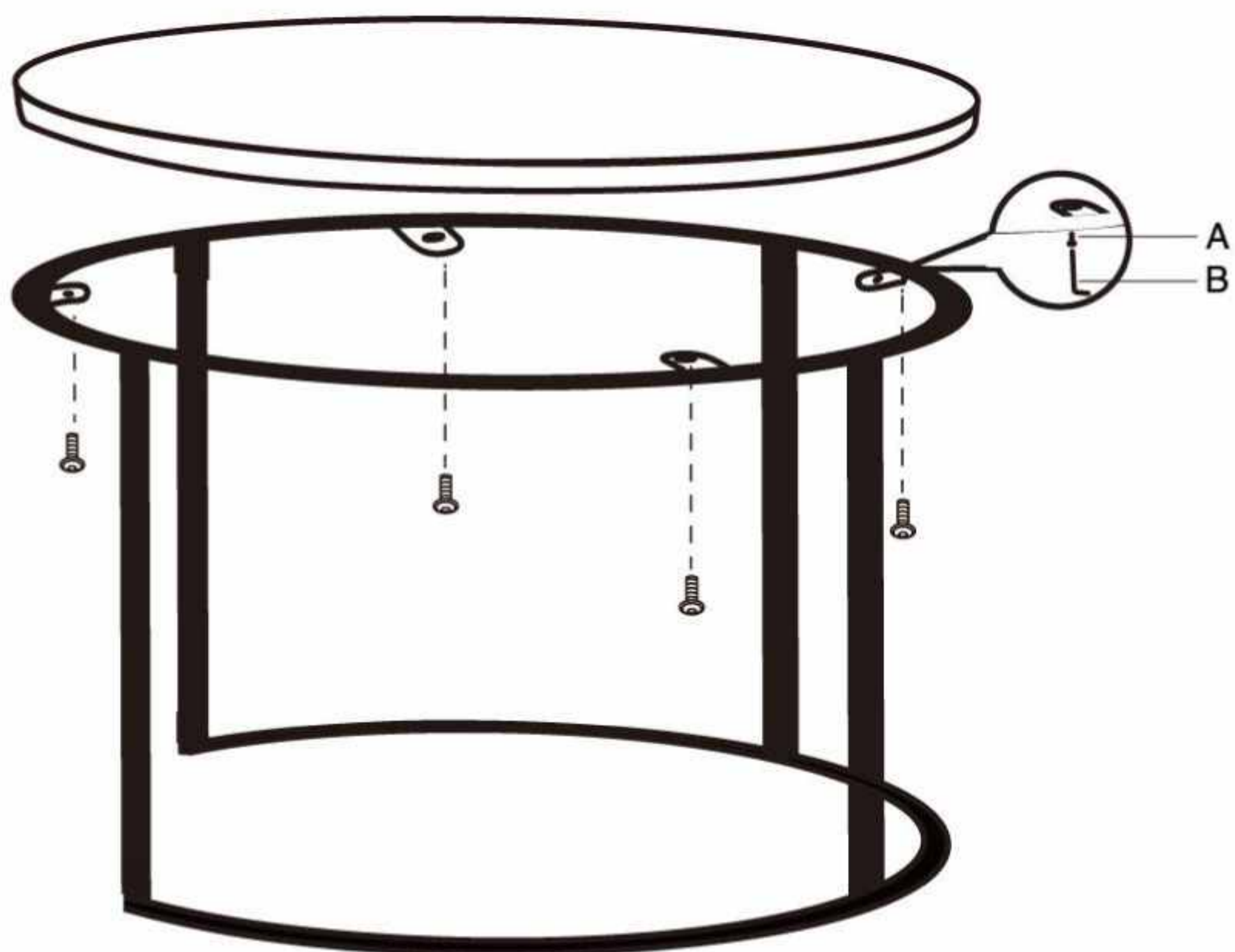
2



3



4



5

